

NO

BRUKSANVISNING
HCHO-/TVOC-MÅLER



Innholdsfortegnelse

Informasjon angående bruksanvisningen	2
Sikkerhet.....	2
Informasjon angående apparatet	3
Transport og lagring	6
Betjening	6
Vedlikehold og reparasjon	7
Feil og forstyrrelser	7
Deponering.....	8

Informasjon angående bruksanvisningen**Symboler****Advarsel mot elektrisk spenning**

Dette symbolet viser til at det er fare for personers liv og helse forbundet med elektrisk spenning.

**Advarsel**

Signalordet betegner en fare med middels risikograd som kan føre til dødsfall eller alvorlige personskader hvis den ikke unngås.

**Forsiktig**

Signalordet betegner en fare med lav risikograd som kan føre til lette eller middels personskader hvis den ikke unngås.

Instruks

Signalordet viser til viktig informasjon (f.eks. materielle skader), men ikke farer.

**Info**

Henvisninger med dette symbolet hjelper deg å utføre oppgavene dine på en rask og sikker måte.

**Følg bruksanvisningen**

Henvisninger med dette symbolet viser til at du må ta hensyn til bruksanvisningen.

Du kan laste ned aktuell versjon av bruksanvisningen og EU-samsvarserklæringen ved hjelp av følgende lenke:



BQ16



<https://hub.trotec.com/?id=39664>

Sikkerhet

Les nøye igjennom denne anvisningen før igangsetting/ bruk av apparatet og oppbevar anvisningen i umiddelbar nærhet av oppstillingsstedet hhv. apparatet!

**Advarsel**

Les alle sikkerhetsanvisninger og anvisninger.

Dersom sikkerhetsanvisninger og anvisninger ikke overholdes, kan dette medføre elektrisk støt, brann og/ eller alvorlige skader.

Ta vare på alle sikkerhetsanvisninger og anvisninger for fremtidig bruk.

Apparatet kan benyttes av barn fra og med 8 år, samt personer med innskrenkede fysiske, sensoriske eller mentale evner eller manglende erfaring og/eller kunnskap. Forutsetningen er at de er under oppsikt eller har fått opplæring i sikker bruk av apparatet og farene som kan oppstå ved bruk.

Barn skal ikke leke med apparatet. Rengjøring og vedlikehold skal ikke utføres av barn uten tilsyn.

- Ikke bruk apparatet i rom hvor det er fare for eksplosjon.
- Ikke bruk apparatet i aggressiv atmosfære.
- Ikke hold apparatet under vann. Sørg for at det ikke kan trenge noen væsker inn i apparatet.
- Apparatet skal kun benyttes i tørre omgivelser. Ikke bruk apparatet når det regner eller når den relative luftfuktigheten ligger over driftsbetingelsene.
- Beskytt apparatet mot permanent direkte sollys.
- Ikke fjern noen sikkerhetsmerker, klistremerker eller etiketter fra apparatet. Hold alle sikkerhetsmerker, klistremerker og etiketter i lesbar stand.
- Ikke åpne apparatet.
- Bruk kun apparatet når det er truffet tilstrekkelige sikkerhetstiltak på målestedet (f.eks. ved målinger på offentlige veier, på byggesteder osv.). Ellers må ikke apparatet brukes.
- Ta hensyn til lagrings- og driftsbetingelsene i henhold til kapittelet Tekniske spesifikasjoner.

Riktig bruk

Apparatet er ment for måling av konsentrasjonen av HCHO (formaldehyd) og TVOC (flyktige organiske forbindelser) i luften innendørs.

For å bruke apparatet riktig må det utelukkende bruke tilbehør som er godkjent av Trotec eller reservedeler som er godkjent av Trotec.

Feil bruk

Apparatet får ikke benyttes til måling i væsker.

Apparatet får ikke benyttes i eksplosive områder, ved regn eller høy luftfuktighet.

Det er ikke tillatt å foreta byggetekniske endringer, til- eller ombygging på apparatet selv.

Personalkvalifikasjoner

Personene som bruker dette apparatet, må:

- være bevisst på hvilke farer som kan oppstå ved arbeid i luft som er belastet med formaldehyd.
- ha lest og forstått bruksanvisningen og spesielt kapittelet om sikkerhet.

Restfarer



Advarsel

Kvelningsfare!

Ikke la emballasjen ligge strødd rundt. Den kan være et farlig leketøy for barn.



Advarsel

Apparatet er ikke et leketøy og må oppbevares utilgjengelig for barn.



Advarsel

Det kan utgå farer fra dette apparatet hvis det brukes på feil måte av personer som ikke er opplært i bruken av apparatet. Ta hensyn til personalkvalifikasjonene!



Forsiktig

Hold god nok avstand til varmekildene.

Instruks

For å unngå skader på apparatet må det aldri utsettes for ekstreme temperaturer, ekstrem luftfuktighet eller væte.

Instruks

Ved rengjøring av apparatet må det ikke brukes sterke rengjørings-, skure- eller løsningsmidler.

Informasjon angående apparatet

Beskrivelse av apparatet

Måleapparatet muliggjør en rask og enkel overvåkning av luftkvaliteten med tanke på innholdet av formaldehyd (HCHO) og flyktige organiske forbindelser (TVOC).

Apparatet har dessuten en MAX/MIN-funksjon og en Hold-funksjon for evaluering av målingene.

Måleapparatet har displaybelysning som kan slås på.

Automatisk deaktivering når apparatet ikke brukes bidrar til å skåne batteriet.

Eksempler på formaldehydkonsentrasjon i luften

Formaldehyd forekommer ofte som en fargeløs gass i romluften. Alt etter personlig ømfintlighet oppfattes det som en stikkende lukt fra visse konsentrasjoner.

Formaldehyd, også kalt HCHO eller metanal, ble klassifisert i fareklassen karsinogen/kategori 1B og bakteriecellemutagen/kategori 2 fra 01.01.2016. Allerede i små mengder kan formaldehyd under visse omstendigheter ha helseskadelige effekter i romluften. Dette gjelder bl.a.

konsentrasjonsproblemer, nervøsitet, hodepine, svimmelhet, tretthet, men også kvalme, hevelse i slimhinnene og irritasjon av øynene samt tåreflod. I ekstremt høye konsentrasjoner kan formaldehyd også forårsake lungebetennelse eller toksisk lungeødem, og er dermed dødelig.

Stoffet mistenkes også å ha allergifremkallende effekt på kroppen i form av allergi og forsterkning av astmasymptomer. Det antas at formaldehyd ikke har en negativ effekt på menneskers helse som et isolert stoff, men i form av forurensende blandinger (VOC / TVOC).

Følgende opplysninger er retningsverdier som er fastsatt gjennom internasjonale studier. De er ikke bindende, da de nevnte symptomer er svært avhengig av personlig ømfintlighet!

0,05 - 0,125 ppm	Luktterskel
0,01 - 1,6 ppm	Irritasjon av slimhinnene (nese, hals) og øynene
2,0 - 3,0 ppm	Stikking i nesen, øynene, halsen
4,0 - 5,0 ppm	Utholdelig i 30 minutter, tiltakende ubehag, tåreflod
10,0 - 20,0 ppm	Allerede etter få minutters eksponering oppstår kraftig tåreflod (varer i opptil 1 time etter eksponering), umiddelbar åndenød, hoste, kraftig brenning i hals, nese og øyne
30 ppm	Toksisk lungeødem, lungebetennelse, livsfare!

TVOC - Total Volatile Organic Compounds

Innendørs finnes det mange mulige kilder for flyktige organiske forbindelser, såkalte VOC-er (Volatile Organic Compounds). Det gjelder for eksempel tetningsmasser, møbler, lakk og løsningsmidler, isolasjonsmaterialer osv.

Hver for seg blir disse flyktige organiske forbindelsene forbundet med både spesifikke og uspesifikke helseplager. Derfor finnes det anbefalte maks.-grenser for en maksimal omgivelseskonsentrasjon innendørs for hvert stoff.

På grunn av de ulike kjemiske sammensetningene, og dermed det ulike virkningspotensialet for hver av disse forbindelsene, er det ekstremt vanskelig å gi en vurdering av stoffgruppen i sin helhet. Det gjøres likevel et forsøk på dette ved å registrere summen av konsentrasjonene av enkeltforbindelser, og altså dermed bestemme en enkelt, kombinert størrelse, kalt TVOC-verdien (Total Volatile Organic Compounds).

Grunnet kompleksiteten til VOC kan de individuelle helseeffektene på menneskekroppen og intensiteten av disse være svært forskjellige og noen ganger avvike kraftig. TVOC-konsentrasjonen og effekten av denne har derfor ingen ren indikativ karakter.

Selv under tersklene for en akutt enkeltvirkning kan TVOC påvirke menneskers velvære hhv. helse gjennom såkalte kombinasjonsvirkninger. Langvarig eksponering til selv lave TVOC-konsentrasjoner, særlig som blanding, kan vises som uspesifikke symptomer og reaksjoner, som

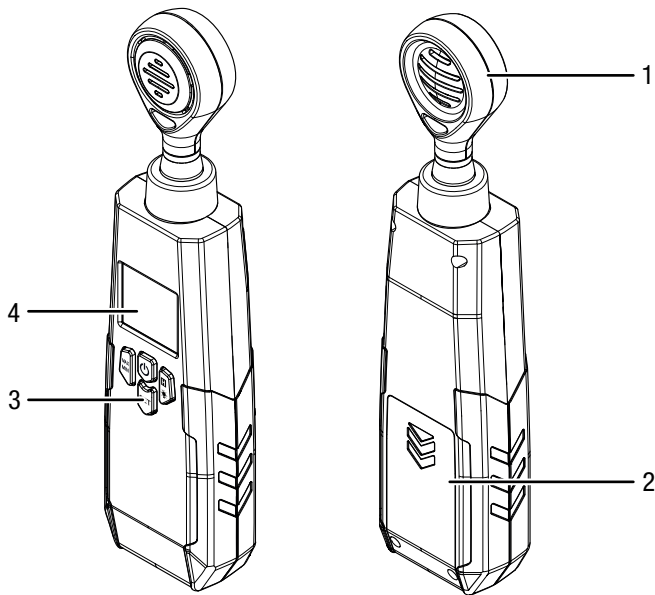
- ubehagelig oppfatning av lukter og smaker
- rennende nese og øyne
- irritasjon av øyne, nese, hals
- tørre slimhinner og tørr hud, kløe
- økt mottakelighet for infeksjoner i luftveiene samt
- nevrotoksiske symptomer (tretthet, hodepine, begrenset mental funksjon),

og til og med føre til varige helseskader.

TVOC-konsentrasjon (mg/m ³)	Virkning
< 0,20	ingen irritasjon eller nedsatt velvære
0,20 til 3,0	irritasjon eller nedsatt velvære mulig i vekselvirkning med andre eksponeringsparametre
3,0 til 25	eksponering fører til en virkning, hodepine mulig i vekselvirkning med andre eksponeringsparametre
> 25	hodepine, andre nevrotoksiske virkninger utenom hodepine mulig

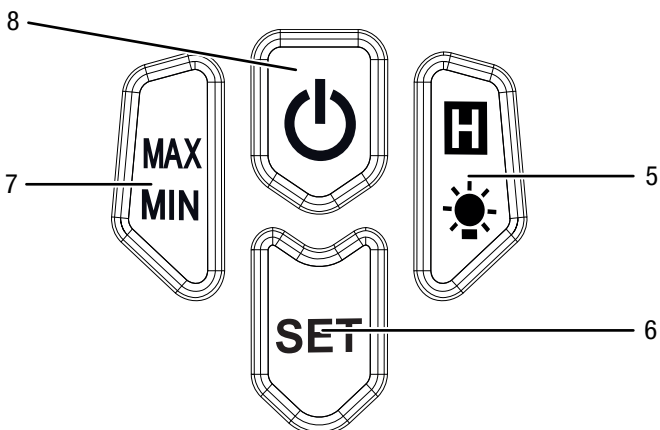
(Kilde: Umweltbundesamt, Bundesgesundheitsblatt, B. Seifert, Richtwerte für die Innenraumluft, Springer 1999)

Presentasjon av apparatet



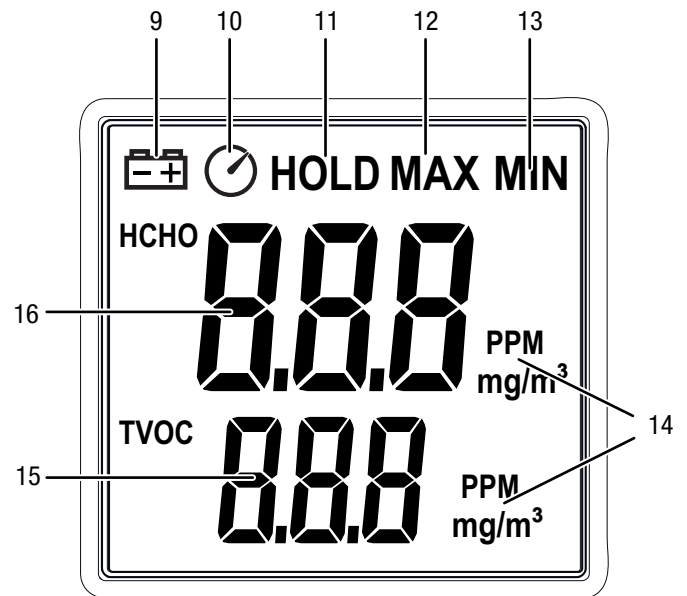
Nr.	Betegnelse
1	Sensor
2	Batterirom med deksel
3	Betjeningselementer
4	Display

Betjeningselementer



Nr.	Betegnelse
5	Knapp Lys / <i>HOLD</i>
6	Knapp <i>SET</i>
7	Knapp <i>MAX / MIN</i>
8	På/Av-knapp

Display



Nr.	Betegnelse
9	Indikator batteri
10	Indikator utkoblingsautomatikk
11	Indikator <i>HOLD</i>
12	Indikator <i>MAX</i>
13	Indikator <i>MIN</i>
14	Indikator PPM / mg/m ³
15	Måleverdivisning TVOC
16	Måleverdivisning HCHO

Tekniske spesifikasjoner

Parameter	Verdi
Modell	BQ16
Dimensjoner (lengde x bredde x høyde)	230 mm x 55 mm x 35 mm
Vekt	205 g
HCHO (formaldehyd)	
Måleområde	0,00 til 5,00 PPM 0,00 til 5,00 mg/m ³
Oppløsning	0,01 PPM 0,01 mg/m ³
Nøyaktighet	±5 % FS*
TVOC (flyktige organiske forbindelser)	
Måleområde	0,00 til 9,99 PPM 0,00 til 9,99 mg/m ³
Oppløsning	0,01 PPM 0,01 mg/m ³
Nøyaktighet	±10 % FS*
Driftsbetingelser	0 °C til +50 °C ved < 80 % r. f.
Lagerbetingelser	-10 °C til +60 °C ved < 80 % r. f.
Display	LCD-display med bakgrunnsbelysning som kan kobles inn og ut
Batteri	9 V-blokkbatteri
Automatisk frakobling	15 min ved aktivert utkoblingsautomatikk

* FS = Full Scale (gjelder sluttskalaverdien)

Leveringsomfang

- 1 x HCHO- / TVOC-måler BQ16
- 1 x batteri 9 V
- 1 x hurtigveiledning
- 1 x apparatveske

Transport og lagring

Instruks

Hvis apparatet lagres eller transporteres feil, kan det bli skadet.

Ta hensyn til informasjonen om transport og lagring av apparatet.

Transport

Bruk vesken som er del av leveringsomfanget for å transportere apparatet slik at det beskyttes mot påvirkninger utenfra.

Lagring

Når apparatet ikke er i bruk, må følgende lagerbetingelser overholdes:

- beskyttet mot frost og varme
- på et sted som er beskyttet mot støv og direkte sollys
- ev. med et trekk som beskytter mot støv
- lagertemperaturen må ligge innenfor området som er oppgitt i kapittelet Tekniske spesifikasjoner.
- med batteriene fjernet fra apparatet

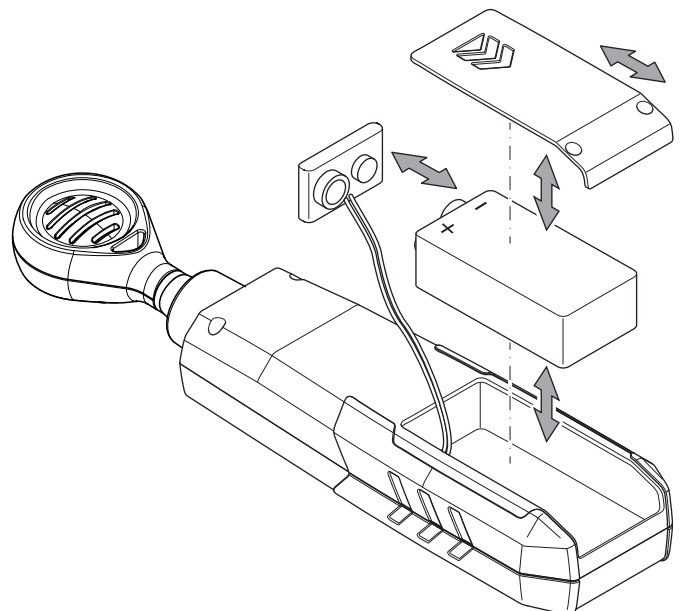
Betjening

Sette inn batteri

Sett inn det medfølgende batteriet før første gangs bruk.

Instruks

Forsikre deg om at apparatets overflate er tørt og at apparatet er slått av.



1. Åpne batterihuset på baksiden ved å skyve dekkelet nedover i pilens retning.
2. Koble til det nye 9 V-blokkbatteriet med batteriklipsen.
3. Sett batteriet (med batteriklipsen) inn i batterihuset.
4. Skyv dekkelet på batterihuset igjen til det klikker på plass.

Slå på apparatet



Info

Merk at et plassbytte fra kalde til varme omgivelser kan føre til kondensdannelse på apparatets kretskort. Denne effekten, som er fysisk unngåelig, forvrenger målingen. Displayet viser i så fall ingen eller feil måleverdi. Vent noen minutter til apparatet har stilt seg inn på de forandrede betingelsene før du utfører en måling.

1. Ta apparatet ut av emballasjen slik at det kan tilpasses de klimatiske og de kjemiske omgivelsesbetingelsene. På den måten blir ikke målingen påvirket av ev. stoffer i emballasjematerialet.
2. Trykk på På-/Av-knappen (8) i ca. 2 sekunder.
⇒ Apparatet slås på.
3. Vent i ca. 90 sekunder til TVOC-sensoren er klar til bruk. Dette vises med en nedtelling fra 90 til 00 i visningen for TVOC-måleverdien (15).

Gjennomføre målingen

1. Rett sensoren (1) mot ønsket måleområde hhv. i måleomgivelsene som skal testes.
2. Vent til den viste verdien har stabilisert seg. Denne prosessen kan ta noen minutter og avhenger bl.a. av om apparatet nettopp ble slått på, eller allerede har vært i drift i en viss tid.
3. Les av verdien for HCHO i måleverdivisningen (16) og verdien for TVOC i måleverdivisningen (15).

Veksle mellom enhetene PPM / mg/m³

Du kan veksle mellom enhetene ved behov. Ta hensyn til følgende omregningsfaktor for HCHO og TVOC:

1 ppm = 1,226 mg/m³.

1. Trykk på SET-knappen (6) for å veksle til viste enhet.

HOLD-funksjon

1. Trykk på Lys-knappen (5).
⇒ Indikatoren *HOLD* (11) vises på displayet.
⇒ Den aktuelle verdien holdes fast.
2. Trykk på Lys-knappen (5) igjen.
⇒ Indikatoren *HOLD* (11) slukker.
⇒ Displayet viser den aktuelle måleverdien igjen.

MAX/MIN-funksjon

Med MAX/MIN-funksjonen kan du enten lese av den høyeste eller den laveste verdien i det aktuelle måleintervallet.

1. Trykk på knappen *MAX/MIN* (7).
⇒ Indikatoren *MAX* (12) vises på displayet.
⇒ Displayet viser nå den høyeste verdien av HCHO og TVOC som er målt siden apparatet ble slått på.
2. Trykk igjen på knappen *MAX/MIN* (7).
⇒ Indikatoren *MIN* (13) vises på displayet.
⇒ Displayet viser nå den laveste verdien av HCHO og TVOC som er målt siden apparatet ble slått på.
3. Trykk igjen på knappen *MAX/MIN* (7) for å gå tilbake til måleverdivisningen i sanntid.

Slå på displaybelysning

- ✓ Måleapparatet er slått på.
1. Trykk på Lys-knappen (5) i ca. 3 sekunder og slipp knappen igjen.
⇒ Displaybelysningen slås på.
 2. Trykk på Lys-knappen (5) igjen i ca. 3 sekunder og slipp knappen igjen.
⇒ Displaybelysningen slås av.

Automatisk utkobling

Når indikatoren for utkoblingsautomatikken (10) vises på displayet, slår apparatet seg av når det ikke har blitt brukt på ca. 15 minutter.

For å deaktivere utkoblingsautomatikken går du frem på denne måten:

- ✓ Måleapparatet er slått på.
1. Trykk på På-/Av-knappen (8) i ca. 3 sekunder.
⇒ Indikatoren for utkoblingsautomatikken (10) slukker.
⇒ Utkoblingsautomatikken er deaktivert.

Gjenta disse trinnene for å slå utkoblingsautomatikken på igjen.

Slå av

Når utkoblingsautomatikken (10) er aktivert, slår apparatet seg av når det ikke har blitt brukt etter ca. 15 minutter.

1. Trykk på På-/Av-knappen (8).
⇒ Apparatet blir slått av.
⇒ MAX- og MIN-verdier blir tilbakestillt.

Vedlikehold og reparasjon

Bytte batterier

Det er nødvendig å bytte batteri når indikatoren for batteriet (9) lyser eller når apparatet ikke lenger kan slås på (se kapittelet Sette inn batteri).

Rengjøring

Rengjør apparatet med en fuktet myk og lofri klut. Påse at det ikke trenger inn væske i apparatet. Ikke bruk spray, løsningsmiddel, alkoholholdige rengjøringsmidler eller skuremidler, men kun klart vann for fukting av kluten.

Reparasjon

Ikke foreta endringer på apparatet og ikke monter inn reservedeler. Ta kontakt med produsenten angående reparasjon og kontroll av apparatet.

Feil og forstyrrelser

Apparatet ble kontrollert flere ganger under produksjonen for å teste at det fungerer feilfritt. Hvis det likevel skulle oppstå funksjonsfeil, må du kontrollere apparatet som følger:

Ta kontakt med produsenten angående reparasjon og kontroll av apparatet.

Deponering



■ Symbolet som viser en utkrysset søppelkasse på et elektro- eller elektronikkprodukt betyr at produktet ikke skal kasseres i husholdningsavfallet etter endt levetid. I nærheten finner du steder der du kan levere inn brukte elektroapparater og elektroniske produkter. Du finner slike adresser på ditt hjemsted hos kommuneadministrasjonen. Du kan også informere deg om andre innleveringsmuligheter som vi stiller til rådighet, på vårt nettsted www.trotec24.com.

Elektro- og elektroniske produkter samles inn separat til gjenbruk, delvis gjenbruk eller andre former for resirkulering av brukte apparater. Dette bidrar til å forhindre negative miljøkonsekvenser eller helseskader som kan oppstå ved kassering av eventuelt farlige stoffer i apparatene.

Du har selv ansvaret for å slette eventuelle personlige data som befinner seg på de brukte apparatene som skal kasseres.



Batterier og akkumulatører skal ikke kastes i husholdningsavfallet, men skal i EU, i samsvar med EUROPAPARLAMENTETS RÅDS DIREKTIV 2006/66/EF fra 6. september 2006 om batterier og akkumulatører, kasseres på faglig riktig måte. Kast batteriene og akkumulatorene i henhold til gjeldende rettslige bestemmelser.

Trotec GmbH

Grebener Str. 7
D-52525 Heinsberg

☎ +49 2452 962-400

☎ +49 2452 962-200

✉ info@trotec.com

www.trotec.com