

DE

BEDIENUNGSANLEITUNG
HCHO- / TVOC-MESSGERÄT



Inhaltsverzeichnis

Hinweise zur Bedienungsanleitung 2

Sicherheit..... 2

Informationen über das Gerät..... 3

Transport und Lagerung..... 6

Bedienung 6

Wartung und Reparatur..... 8

Fehler und Störungen..... 8

Entsorgung..... 8

Hinweise zur Bedienungsanleitung

Symbole



Warnung vor elektrischer Spannung

Dieses Symbol weist darauf hin, dass Gefahren aufgrund von elektrischer Spannung für Leben und Gesundheit von Personen bestehen.



Warnung

Das Signalwort bezeichnet eine Gefährdung mit einem mittleren Risikograd, die, wenn sie nicht vermieden wird, den Tod oder eine schwere Verletzung zur Folge haben kann.



Vorsicht

Das Signalwort bezeichnet eine Gefährdung mit einem niedrigen Risikograd, die, wenn sie nicht vermieden wird, eine geringfügige oder mäßige Verletzung zur Folge haben kann.

Hinweis

Das Signalwort weist auf wichtige Informationen (z. B. auf Sachschäden), aber nicht auf Gefährdungen hin.



Info

Hinweise mit diesem Symbol helfen Ihnen, Ihre Tätigkeiten schnell und sicher auszuführen.



Anleitung beachten

Hinweise mit diesem Symbol weisen Sie darauf hin, dass die Bedienungsanleitung zu beachten ist.

Die aktuelle Fassung der Bedienungsanleitung und die EU-Konformitätserklärung können Sie unter folgendem Link herunterladen:



BQ16



<https://hub.trotec.com/?id=39664>

Sicherheit

Lesen Sie diese Anleitung vor Inbetriebnahme / Verwendung des Gerätes sorgfältig durch und bewahren Sie die Anleitung immer in unmittelbarer Nähe des Aufstellortes bzw. am Gerät auf!



Warnung

Lesen Sie alle Sicherheitshinweise und Anweisungen.

Versäumnisse bei der Einhaltung der Sicherheitshinweise und Anweisungen können elektrischen Schlag, Brand und / oder schwere Verletzungen verursachen.

Bewahren Sie alle Sicherheitshinweise und Anweisungen für die Zukunft auf.

Das Gerät kann von Kindern ab 8 Jahren sowie von Personen mit reduzierten physischen, sensorischen oder mentalen Fähigkeiten oder Mangel an Erfahrung und / oder Wissen benutzt werden, wenn sie beaufsichtigt oder bezüglich des sicheren Gebrauchs des Gerätes unterwiesen wurden und die daraus resultierenden Gefahren verstanden haben.

Kinder dürfen nicht mit dem Gerät spielen. Reinigung und Benutzer-Wartung dürfen nicht durch Kinder ohne Beaufsichtigung durchgeführt werden.

- Betreiben Sie das Gerät nicht in explosionsgefährdeten Räumen.
- Betreiben Sie das Gerät nicht in aggressiver Atmosphäre.
- Tauchen Sie das Gerät nicht unter Wasser. Lassen Sie keine Flüssigkeiten in das Geräteinnere eindringen.
- Das Gerät darf nur in trockener Umgebung und keinesfalls bei Regen oder einer relativen Luftfeuchtigkeit oberhalb der Betriebsbedingungen verwendet werden.
- Schützen Sie das Gerät vor permanenter direkter Sonneneinstrahlung.
- Entfernen Sie keine Sicherheitszeichen, Aufkleber oder Etiketten vom Gerät. Halten Sie alle Sicherheitszeichen, Aufkleber und Etiketten in einem lesbaren Zustand.
- Öffnen Sie das Gerät nicht.

- Verwenden Sie das Gerät nur, wenn ausreichende Sicherheitsvorkehrungen an der Vermessungsstelle getroffen wurden (z. B. bei Messungen an öffentlichen Straßen, auf Baustellen, etc.). Andernfalls verwenden Sie das Gerät nicht.
- Beachten Sie die Lager- und Betriebsbedingungen gemäß Kapitel Technische Daten.

Bestimmungsgemäße Verwendung

Das Gerät ist für die Messung der Konzentration von HCHO (Formaldehyd) und TVOC (flüchtige organische Verbindungen) in der Luft von Innenräumen bestimmt.

Um das Gerät bestimmungsgemäß zu verwenden, verwenden Sie ausschließlich von Trotec geprüftes Zubehör bzw. von Trotec geprüfte Ersatzteile.

Bestimmungswidrige Verwendung

Das Gerät darf nicht zur Messung in Flüssigkeiten verwendet werden.

Das Gerät darf nicht in explosionsgefährdeten Bereichen, bei Nässe oder hoher Luftfeuchtigkeit verwendet werden.

Eigenmächtige bauliche Veränderungen, An- oder Umbauten am Gerät sind verboten.

Personalqualifikation

Personen, die dieses Gerät verwenden, müssen:

- sich der Gefahren bewusst sein, die beim Arbeiten in mit Formaldehyd belasteter Luft entstehen können .
- die Bedienungsanleitung, insbesondere das Kapitel Sicherheit, gelesen und verstanden haben.

Restgefahren



Warnung

Erstickungsgefahr!
Lassen Sie das Verpackungsmaterial nicht achtlos liegen. Es könnte für Kinder zu einem gefährlichen Spielzeug werden.



Warnung

Das Gerät ist kein Spielzeug und gehört nicht in Kinderhände.



Warnung

Von diesem Gerät können Gefahren ausgehen, wenn es von nicht eingewiesenen Personen unsachgemäß oder nicht bestimmungsgemäß eingesetzt wird! Beachten Sie die Personalqualifikationen!



Vorsicht

Halten Sie ausreichend Abstand zu Wärmequellen.

Hinweis

Um Beschädigungen am Gerät zu vermeiden, setzen Sie es keinen extremen Temperaturen, extremer Luftfeuchtigkeit oder Nässe aus.

Hinweis

Verwenden Sie zur Reinigung des Gerätes keine scharfen Reiniger, Scheuer- oder Lösungsmittel.

Informationen über das Gerät

Gerätebeschreibung

Das Messgerät ermöglicht eine einfache und schnelle Überwachung der Luftqualität in Bezug auf deren Gehalt an Formaldehyd (HCHO) und flüchtigen organischen Verbindungen (TVOC).

Für die Bewertung der Messungen steht außerdem eine MAX/MIN-Funktion sowie eine Hold-Funktion zur Verfügung.

Das Messgerät verfügt über eine zuschaltbare Displaybeleuchtung.

Eine Abschaltautomatik bei Nichtbenutzung schont die Batterie.

Beispiele für Formaldehyd-Konzentration in der Luft

Formaldehyd kommt häufig als farbloses Gas in der Raumluft vor. Je nach persönlicher Empfindlichkeit wird es ab gewissen Konzentrationen als stechender Geruch wahrgenommen.

Formaldehyd, auch HCHO oder Methanal genannt, wurde mit Wirkung zum 01.01.2016 in die Gefahrenklasse Karzinogen/Kategorie 1B und Keimzellmutagen/Kategorie 2 eingestuft. Bereits in geringerer Menge kann Formaldehyd in der Raumluft unter Umständen gesundheitliche Auswirkungen haben. Dazu zählen u. a. Konzentrationsstörungen, Nervosität, Kopfschmerzen, Schwindelgefühl, Müdigkeit aber auch Übelkeit, Schwellungen der Schleimhäute und Bindehautreizungen, Tränenfluss. In extrem hohen Konzentrationen kann Formaldehyd Pneumonien oder auch ein toxisches Lungenödem verursachen und ist damit tödlich.

Die Substanz steht zudem in Verdacht, eine sensibilisierende Auswirkung auf den Körper in Bezug auf Allergien zu haben und die Verstärkung von asthmatischen Symptomen zu fördern. Es wird davon ausgegangen, dass sich Formaldehyd nicht als isolierte Substanz, sondern in Form von Schadstoffgemischen (VOC/TVOC) negativ auf die menschliche Gesundheit auswirkt.

Die folgenden Angaben dienen als Richtwerte, welche im Zuge internationaler Studien ermittelt wurden. Sie sind nicht verbindlich, da die gelisteten Symptome stark von der persönlichen Empfindlichkeit abhängen!

0,05 bis 0,125 ppm	Geruchsschwelle
0,01 bis 1,6 ppm	Reizung der Schleimhäute (Nase, Rachen) und der Augen
2,0 bis 3,0 ppm	Stechen in der Nase, Augen, Rachen
4,0 bis 5,0 ppm	30 Minuten erträglich, zunehmend Unbehagen, Tränenfluss
10,0 bis 20,0 ppm	bereits nach wenigen Minuten Exposition starker Tränenfluss (bis zu 1 Stunde nach Exposition anhaltend), sofortige Atemnot, Husten, starkes Brennen in Hals, Nase und Augen
30 ppm	toxisches Lungenödem, Pneumonie, Lebensgefahr!

TVOC - Total Volatile Organic Compounds

In Innenräumen gibt es heutzutage eine Vielzahl möglicher Quellen für flüchtige organische Verbindungen, sogenannte VOCs (Volatile Organic Compounds). Infrage kommen dazu beispielsweise Dichtmassen, Möbel, Lacke und Lösungsmittel, Isolationsmaterialien etc.

Von diesen flüchtigen organischen Verbindungen wird jede für sich betrachtet mit spezifischen sowie unspezifischen gesundheitlichen Beschwerden in Verbindung gebracht. Für jede dieser Substanzen gibt es daher empfohlene Höchstgrenzen für eine maximale Umgebungskonzentration in Innenräumen.

Aufgrund der unterschiedlichen chemischen Zusammensetzungen und des damit einhergehenden unterschiedlichen Wirkpotenzials jeder einzelnen dieser Substanzen stellt sich eine Bewertung der Stoffgruppe als Ganzes äußerst komplex dar. Dennoch versucht man genau das durch Erfassung der Summe der Konzentrationen der Einzelverbindungen, also der Ermittlung einer einzigen, zusammengefassten Größe, dem sogenannten TVOC-Wert (Total Volatile Organic Compounds).

Aufgrund der Komplexität der VOC können sowohl die individuellen gesundheitlichen Auswirkungen auf den menschlichen Organismus als auch deren Intensität unterschiedlich sein und bisweilen stark abweichen. Die TVOC-Konzentration und ihre Auswirkung hat deshalb rein indikativen Charakter.

Auch unterhalb der Schwellen einer akuten Einzelwirkung können TVOC durch sogenannte Kombinationswirkungen das Wohlbefinden bzw. die Gesundheit von Menschen beeinträchtigen. Insbesondere als Gemisch kann die langanhaltende Exposition selbst niedriger TVOC-Konzentrationen sich in unspezifischen Symptomen und Reaktionen, wie

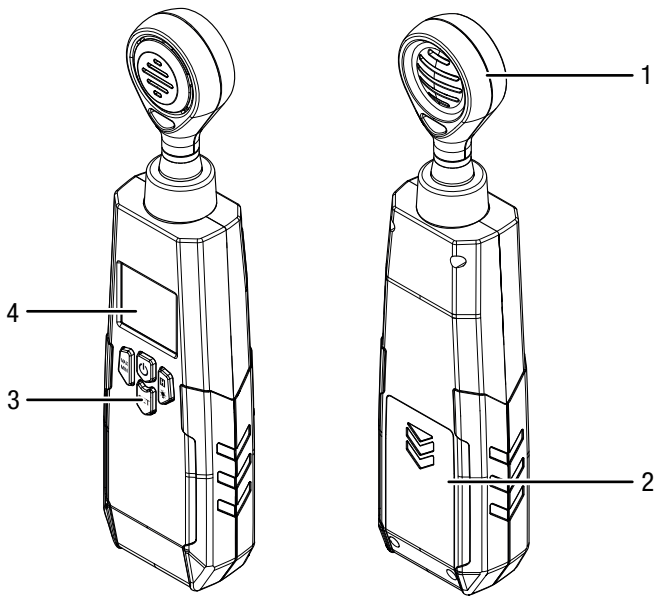
- unangenehme Geruchs- und Geschmackswahrnehmung
- Nasenlaufen und Augentränen
- Irritationen von Augen, Nase, Rachen
- trockene Schleimhäute und trockene Haut, Juckreiz
- erhöhte Infektionsanfälligkeit im Bereich der Atemwege sowie
- neurotoxische Symptome (Müdigkeit, Kopfschmerzen, Einschränkungen der geistigen Leistungsfähigkeit)

äußern und sogar zu bleibenden Gesundheitsschäden führen.

TVOC-Konzentration (mg/m ³)	Wirkung
< 0,20	keine Reizung oder Beeinträchtigung des Wohlbefindens
0,20 bis 3,0	Reizung oder Beeinträchtigung des Wohlbefindens möglich, wenn Wechselwirkung mit anderen Expositionsparametern gegeben ist
3,0 bis 25	Exposition führt zu einer Wirkung, Kopfschmerzen möglich, wenn Wechselwirkung mit anderen Expositionsparametern gegeben ist
> 25	Kopfschmerzen, weitere neurotoxische Wirkungen außer Kopfschmerzen möglich

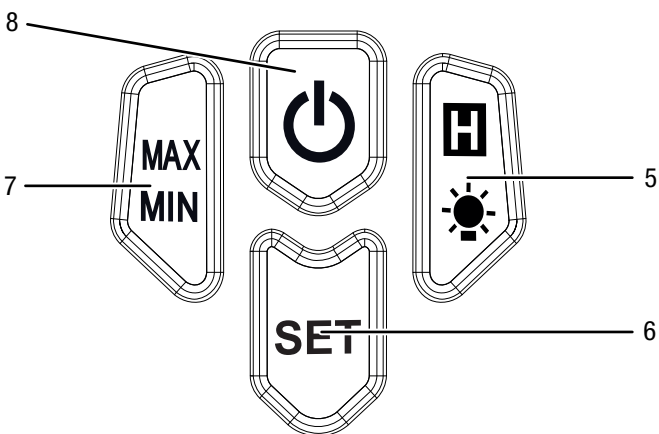
(Quelle: Umweltbundesamt, Bundesgesundheitsblatt, B. Seifert, Richtwerte für die Innenraumluft, Springer 1999)

Gerätedarstellung



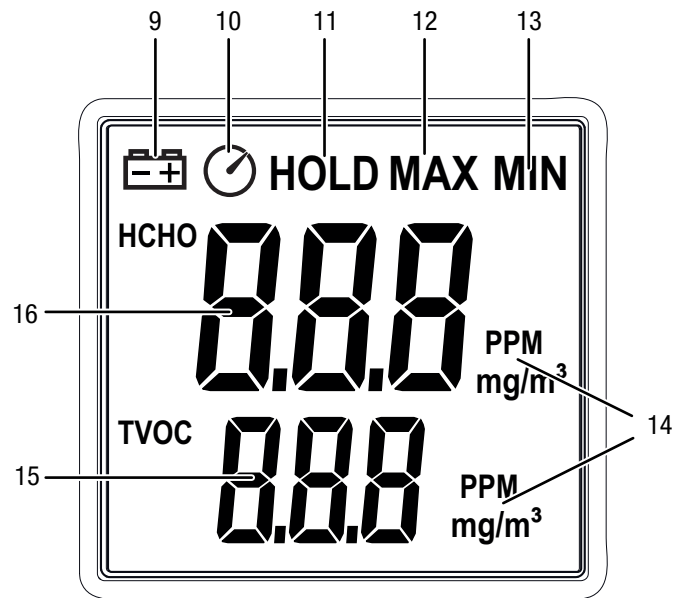
Nr.	Bezeichnung
1	Sensor
2	Batteriefach mit Deckel
3	Bedienelemente
4	Display

Bedienelemente



Nr.	Bezeichnung
5	Taste Licht / <i>HOLD</i>
6	Taste <i>SET</i>
7	Taste <i>MAX</i> / <i>MIN</i>
8	Taste Ein/Aus

Display



Nr.	Bezeichnung
9	Anzeige Batterie
10	Anzeige Abschaltautomatik
11	Anzeige <i>HOLD</i>
12	Anzeige <i>MAX</i>
13	Anzeige <i>MIN</i>
14	Anzeige PPM / mg/m^3
15	Messwertanzeige TVOC
16	Messwertanzeige HCHO

Technische Daten

Parameter	Wert
Modell	BQ16
Abmessungen (Länge x Breite x Höhe)	230 mm x 55 mm x 35 mm
Gewicht	205 g
HCHO (Formaldehyd)	
Messbereich	0,00 bis 5,00 PPM 0,00 bis 5,00 mg/m ³
Auflösung	0,01 PPM 0,01 mg/m ³
Genauigkeit	±5 % FS*
TVOC (flüchtige organische Verbindungen)	
Messbereich	0,00 bis 9,99 PPM 0,00 bis 9,99 mg/m ³
Auflösung	0,01 PPM 0,01 mg/m ³
Genauigkeit	±10 % FS*
Betriebsbedingungen	0 °C bis +50 °C bei < 80 % r. F.
Lagerbedingungen	-10 °C bis +60 °C bei < 80 % r. F.
Display	hintergrundbeleuchtbares LCD-Display
Batterie	9 V-Blockbatterie
Automatische Abschaltung	15 min bei aktivierter Abschaltautomatik

* FS = Full Scale (bezogen auf den Endskalenwert)

Lieferumfang

- 1 x HCHO- / TVOC-Messgerät BQ16
- 1 x Batterie 9 V
- 1 x Kurzanleitung
- 1 x Gerätetasche

Transport und Lagerung

Hinweis

Wenn Sie das Gerät unsachgemäß lagern oder transportieren, kann das Gerät beschädigt werden. Beachten Sie die Informationen zum Transport und zur Lagerung des Gerätes.

Transport

Verwenden Sie zum Transport des Gerätes die im Lieferumfang enthaltene Tasche, um das Gerät vor Einwirkungen von außen zu schützen.

Lagerung

Halten Sie bei Nichtbenutzung des Gerätes die folgenden Lagerbedingungen ein:

- trocken und vor Frost und Hitze geschützt
- an einem vor Staub und direkter Sonneneinstrahlung geschützten Platz
- ggf. mit einer Hülle vor eindringendem Staub geschützt
- die Lagertemperatur entspricht dem im Kapitel Technische Daten angegebenen Bereich.
- Batterien aus dem Gerät entfernen.

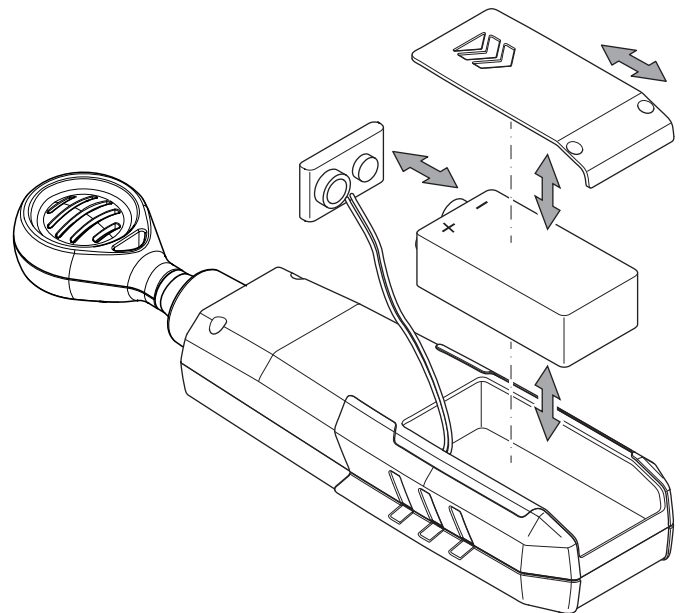
Bedienung

Batterie einsetzen

Setzen Sie vor dem ersten Gebrauch die mitgelieferte Batterie ein.

Hinweis

Vergewissern Sie sich, dass die Oberfläche des Gerätes trocken und das Gerät ausgeschaltet ist.



1. Öffnen Sie das Batteriefach auf der Rückseite, indem Sie die Abdeckung in Pfeilrichtung herunterschieben.
2. Verbinden Sie die 9 V-Blockbatterie polungsrichtig mit dem Batterieclip.
3. Legen Sie die Batterie mit Batterieclip in das Batteriefach.
4. Schieben Sie die Abdeckung wieder auf das Batteriefach, bis diese einrastet.

Gerät einschalten



Info

Beachten Sie, dass ein Standortwechsel von einer kalten in eine warme Umgebung zu Kondensatbildung auf der Platine des Gerätes führen kann. Dieser physikalisch nicht zu vermeidende Effekt verfälscht die Messung. Das Display zeigt in diesem Fall keine oder falsche Messwerte an. Warten Sie einige Minuten, bis sich das Gerät auf die veränderten Bedingungen eingestellt hat, bevor Sie eine Messung durchführen.

1. Nehmen Sie das Gerät aus der Verpackung, sodass es sich den klimatischen sowie chemischen Umgebungsbedingungen anpassen kann. Auf diese Weise sollte die Messung nicht durch evtl. im Verpackungsmaterial enthaltene Stoffe beeinflusst werden.
2. Drücken Sie die Ein/Aus-Taste (8) für ca. 2 s.
⇒ Das Gerät schaltet sich ein.
3. Warten Sie ca. 90 s, bis der TVOC-Sensor einsatzbereit ist. Dies wird durch einen Countdown von 90 auf 00 in der Anzeige für den TVOC-Messwert (15) angezeigt.

Messung durchführen

1. Richten Sie den Sensor (1) auf den gewünschten Messbereich bzw. in die zu prüfende Messumgebung.
2. Warten Sie, bis sich der angezeigte Wert stabilisiert. Dieser Vorgang kann durchaus einige Minuten dauern und hängt u. a. davon ab, ob das Gerät gerade erst eingeschaltet wurde oder bereits seit einiger Zeit in Betrieb ist.
3. Lesen Sie den Wert für HCHO in der Messwertanzeige (16) und den Wert für TVOC in der Messwertanzeige (15) ab.

Einheit PPM / mg/m³ umstellen

Sie können bei Bedarf die Einheiten umstellen. Beachten Sie hierbei den folgenden Umrechnungsfaktor für HCHO und TVOC:
1 ppm = 1,226 mg/m³.

1. Drücken Sie die SET-Taste (6), um die angezeigte Einheit umzustellen.

HOLD-Funktion

1. Drücken Sie die Licht-Taste (5).
⇒ Die Anzeige *HOLD* (11) erscheint auf dem Display.
⇒ Der aktuelle Wert wird gehalten.
2. Drücken Sie die Licht-Taste (5) erneut.
⇒ Die Anzeige *HOLD* (11) erlischt.
⇒ Das Display zeigt wieder den aktuellen Messwert an.

MAX/MIN-Funktion

Mit der MAX/MIN-Funktion können Sie entweder den höchsten oder den niedrigsten Wert des aktuellen Messintervalls ablesen.

1. Drücken Sie die Taste *MAX/MIN* (7).
⇒ Die Anzeige *MAX* (12) erscheint auf dem Display.
⇒ Das Display zeigt jetzt den höchsten Wert von HCHO und TVOC an, der seit dem Einschalten des Gerätes gemessen wurde.
2. Drücken Sie die Taste *MAX/MIN* (7) erneut.
⇒ Die Anzeige *MIN* (13) erscheint auf dem Display.
⇒ Das Display zeigt jetzt den niedrigsten Wert von HCHO und TVOC an, der seit dem Einschalten des Gerätes gemessen wurde.
3. Drücken Sie die Taste *MAX/MIN* (7) erneut, um zur Messwertanzeige in Echtzeit zurückzukehren.

Displaybeleuchtung einschalten

✓ Das Messgerät ist eingeschaltet.

1. Drücken Sie die Licht-Taste (5) für ca. 3 s und lassen Sie diese wieder los.
⇒ Die Displaybeleuchtung schaltet sich ein.
2. Drücken Sie die Licht-Taste (5) erneut für ca. 3 s und lassen Sie diese wieder los.
⇒ Die Displaybeleuchtung schaltet sich aus.

Abschaltautomatik

Wenn die Anzeige Abschaltautomatik (10) im Display angezeigt wird, schaltet sich das Gerät nach ca. 15 Minuten Nichtbenutzung aus.

Um die Abschaltautomatik zu deaktivieren, gehen Sie wie folgt vor:

✓ Das Messgerät ist eingeschaltet.

1. Drücken Sie die Ein/Aus-Taste (8) für ca. 3 s.
⇒ Die Anzeige Abschaltautomatik (10) erlischt.
⇒ Die Abschaltautomatik ist deaktiviert.

Wiederholen Sie diese Schritte, um die Abschaltautomatik wieder einzuschalten.

Ausschalten

Bei aktivierter Abschaltautomatik (10) schaltet sich das Gerät bei Nichtbenutzung nach ca. 15 Minuten aus.

1. Drücken Sie die Ein/Aus Taste (8).
⇒ Das Gerät wird ausgeschaltet.
⇒ MAX- und MIN-Werte werden zurückgesetzt.

Wartung und Reparatur

Batteriewechsel

Ein Batteriewechsel ist notwendig, wenn die Anzeige Batterie (9) aufleuchtet oder wenn das Gerät nicht mehr eingeschaltet werden kann (siehe Kapitel Batterie einsetzen).

Reinigung

Reinigen Sie das Gerät mit einem angefeuchteten, weichen, fusselreifen Tuch. Achten Sie darauf, dass keine Feuchtigkeit in das Gehäuse eindringt. Verwenden Sie keine Sprays, Lösungsmittel, alkoholhaltige Reiniger oder Scheuermittel, sondern nur klares Wasser zum Anfeuchten des Tuches.

Reparatur

Nehmen Sie keine Änderungen am Gerät vor und bauen Sie keine Ersatzteile ein. Wenden Sie sich zur Reparatur oder Geräteüberprüfung an den Hersteller.

Fehler und Störungen

Das Gerät wurde während der Produktion mehrfach auf einwandfreie Funktion geprüft. Sollten dennoch Funktionsstörungen auftreten, so überprüfen Sie das Gerät nach folgender Auflistung.

Wenden Sie sich zur Reparatur oder Geräteüberprüfung an den Hersteller.

Entsorgung



Das Symbol des durchgestrichenen Mülleimers auf einem Elektro- oder Elektronik-Altgerät besagt, dass dieses am Ende seiner Lebensdauer nicht im Hausmüll entsorgt werden darf. Zur kostenfreien Rückgabe stehen in Ihrer Nähe Sammelstellen für Elektro- und Elektronik-Altgeräte zur Verfügung. Die Adressen erhalten Sie von Ihrer Stadt- bzw. Kommunalverwaltung. Sie können sich auch auf unserer Webseite www.trotec24.com über weitere, von uns geschaffene Rückgabemöglichkeiten informieren.

Durch die getrennte Sammlung von Elektro- und Elektronik-Altgeräten soll die Wiederverwendung, die stoffliche Verwertung bzw. andere Formen der Verwertung von Altgeräten ermöglicht sowie negative Folgen bei der Entsorgung der in den Geräten möglicherweise enthaltenen gefährlichen Stoffe auf die Umwelt und die menschliche Gesundheit vermieden werden.

Sie sind verantwortlich für die Löschung von möglicherweise auf den zu entsorgenden Altgeräten vorhandenen personenbezogenen Daten.



Batterien und Akkus gehören nicht in den Hausmüll, sondern müssen in der Europäischen Union – gemäß Richtlinie 2006/66/EG DES EUROPÄISCHEN PARLAMENTS UND DES RATES vom 06. September 2006 über Batterien und Akkumulatoren – einer fachgerechten Entsorgung zugeführt werden. Bitte entsorgen Sie Batterien und Akkus entsprechend den geltenden gesetzlichen Bestimmungen.

Trotec GmbH

Grebener Str. 7
D-52525 Heinsberg

☎ +49 2452 962-400

☎ +49 2452 962-200

✉ info@trotec.com

www.trotec.com