

# NL

INSTRUCTIES  
THERMOHYGROMETER



**Inhoudsopgave**

**Aanwijzingen voor het gebruik van deze handleiding ..... 2**

**Veiligheid ..... 2**

**Informatie over het apparaat ..... 4**

**Transport en opslag ..... 8**

**Bediening ..... 8**

**Onderhoud en reparatie ..... 13**

**Fouten en storingen..... 13**

**Recycling ..... 13**

**Aanwijzingen voor het gebruik van deze handleiding**

**Symbolen**



**Waarschuwing voor elektrische spanning**

Dit symbool wijst op gevaren voor het leven en de gezondheid van personen door elektrische spanning.



**Waarschuwing**

Dit signaalwoord wijst op een gevaar met een middelmatige risicograad, dat indien niet vermeden de dood of zwaar letsel tot gevolg kan hebben.



**Voorzichtig**

Dit signaalwoord wijst op een gevaar met een lage risicograad, dat indien niet vermeden gering of matig letsel tot gevolg kan hebben.

**Let op**

Het signaalwoord wijst op belangrijke informatie (bijv. op materiële schade), maar niet op gevaren.



**Info**

Aanwijzingen met dit symbool helpen u bij het snel en veilig uitvoeren van uw werkzaamheden.



**Handleiding opvolgen**

Aanwijzingen met dit symbool wijzen u erop dat de handleiding moet worden opgevolgd.

De actuele versie van deze handleiding en de EU-conformiteitsverklaring, kunt u downloaden via de volgende link:



TC100



<https://hub.trotec.com/?id=41859>

**Veiligheid**

**Lees deze handleiding vóór het in gebruik nemen / gebruik van het apparaat zorgvuldig en bewaar de handleiding altijd in de directe omgeving van de opstellocatie resp. bij het apparaat.**



**Waarschuwing**

**Lees alle veiligheidsinstructies en aanwijzingen.**

Het niet opvolgen van de veiligheidsinstructies en aanwijzingen kunnen een elektrische schok, brand en/of zwaar letsel veroorzaken.

**Bewaar alle veiligheidsinstructies en aanwijzingen voor later gebruik.**

- Gebruik het apparaat niet in ruimten of omgevingen met explosiegevaar en plaats het daar nooit.
- Gebruik het apparaat niet in agressieve atmosferen.
- Dompel het apparaat niet onder in water. Laat geen vloeistoffen binnendringen in het apparaat.
- Het apparaat mag alleen in een droge omgeving en nooit bij regen of een relatieve luchtvochtigheid boven de gebruiksomstandigheden worden gebruikt.
- Bescherm het apparaat tegen permanent direct zonlicht.
- Stel het apparaat niet bloot aan sterke trillingen.
- Open het apparaat niet.
- Verwijder geen veiligheidssymbolen, stickers of etiketten van het apparaat. Houd alle veiligheidssymbolen, stickers en etiketten in een leesbare toestand.
- Gebruik het batterijtype AAA.
- Nooit batterijen opladen die niet oplaadbaar zijn.
- Verschillende batterijtypen, evenals nieuwe en gebruikte batterijen mogen niet samen worden gebruikt.
- De batterijen met de polen op de juiste plaats in het batterijvak leggen.
- Verwijder lege batterijen. Batterijen bevatten milieugevaarlijke stoffen. De batterijen volgens de nationale voorschriften recyclen (zie hoofdstuk recyclen).
- Verwijder de batterijen uit het apparaat als u het apparaat gedurende een langere periode niet gebruikt.

- De voedingsklemmen in het batterijvak nooit kortsluiten!
- Batterijen niet inslikken! Wordt een batterij ingeslikt, kan dit binnen 2 uur zorgen voor ernstige verbrandingen/ bijtewonden! Het verbrandingsletsel kan tot de dood leiden!
- Denkt u dat een batterij is ingeslikt of op een andere wijze in het lichaam is gekomen, bezoek dan direct een arts!
- Houd nieuwe en gebruikte batterijen, evenals een geopend batterijvak uit de buurt van kinderen.
- Houd rekening met de opslag- en gebruiksomstandigheden (zie technische gegevens).

### Bedoeld gebruik

Gebruik het apparaat uitsluitend voor temperatuur- en luchtvochtigheidsmetingen in binnenruimten binnen het in de technische gegevens opgegeven meetbereik. Hierbij de technische gegevens aanhouden en opvolgen.

Elk ander gebruik dan het bedoeld gebruik is, geldt als verkeerd gebruik.

### Logisch voorspelbaar verkeerd gebruik

Gebruik het apparaat niet in zones met explosiegevaar, voor metingen in vloeistoffen of aan spanningvoerende onderdelen. Eigenhandige constructieve wijzigingen, evenals aan- of ombouwwerkzaamheden aan het apparaat zijn verboden.

### Persoonlijke kwalificaties

Personen die dit apparaat gebruiken moeten:

- De handleiding, vooral het hoofdstuk veiligheid hebben gelezen en begrepen.

### Restgevaaren



#### Waarschuwing voor elektrische spanning

Er bestaat kortsluitgevaar door in de behuizing binnendringende vloeistoffen!

Dompel het apparaat en de accessoires niet onder in water. Zorg dat geen water of andere vloeistoffen in de behuizing komen.



#### Waarschuwing voor elektrische spanning

Werkzaamheden aan elektrische onderdelen mogen alleen door een geautoriseerd gespecialiseerd bedrijf worden uitgevoerd!



#### Waarschuwing

Verstikkingsgevaar!

Laat het verpakkingsmateriaal niet achteloos rondslingeren. Voor kinderen kan dit gevaarlijk speelgoed zijn.



#### Waarschuwing

Het apparaat is geen speelgoed en hoort niet in kinderhanden.



#### Waarschuwing

Van dit apparaat kunnen gevaren uitgaan als het ondeskundig of niet volgens het bedoeld gebruik wordt gebruikt door niet geïnstrueerde personen! Zorg dat wordt voldaan aan de persoonlijke kwalificaties!



#### Voorzichtig

Houd voldoende afstand van warmtebronnen.

#### Let op

Stel het apparaat niet bloot aan extreme temperaturen, extreme luchtvochtigheid of nattigheid, zodat beschadigingen worden voorkomen.

#### Let op

Gebruik voor het reinigen van het apparaat geen agressieve reinigingsmiddelen, schuur- of oplosmiddelen.

## Informatie over het apparaat

### Beschrijving van het apparaat

Met de thermohygometer TC100 kunnen zowel lucht-, dauwpunt- en vochtkogeltemperatuur, evenals de luchtvochtigheid en de luchtdruk van binnenruimten worden bepaald.

Voor de analyse van de metingen zijn bovendien een max/min-functie (minimale en maximale waarde), de gemiddelde waarde, evenals bevroren (hold-functie) van de actuele meetwaarde beschikbaar. Daarnaast kunnen maximaal 99 uitgevoerde metingen op het apparaat worden opgeslagen.

Bovendien kunnen de hitte-index (HI) en de gevoelstemperatuur (WBG-index) en de globe-temperatuur (GT) worden bepaald. Een configureerbare alarmfunctie waarschuwt bij het overschrijden van een bepaalde waarde.

Een uitschakelautomaat bij niet gebruik spaart de batterij.

### Hitte-index

De hitte-index, ook wel Humindex genoemd, is een door de Amerikaan Steadman in de 70-er jaren ontwikkelde indicator, die de totale invloed van temperatuur en (hoge) luchtvochtigheid op het menselijk lichaam beschrijft.

Hoe hoger de relatieve luchtvochtigheid, hoe slechter, resp. langzamer de op de huid afgegeven vochtigheid (zweet) verdamp, omdat de omgevingslucht nog maar weinig extra vocht kan opnemen.

Alleen door deze verdamping is het menselijke organisme echter in staat, zich vooral bij sterke hitte of lichamelijke inspanningen thermisch zo te regelen, dat de basislichaamstemperatuur op een gezond niveau blijft. Draait dit natuurlijke koelmechanisme te langzaam, kan het lichaam de ontstane warmte niet meer goed afvoeren, waardoor zogenaamde hittestress ontstaat. Oververhitting of een zonnesteek kunnen de gevolgen zijn voor de gezondheid.

Al zonder lichamelijke inspanning worden hoge temperaturen in combinatie met een hoge luchtvochtigheid (zwoele hitte) daarom doorgaans als onaangenaam ervaren, maar worden hoge temperaturen bij een lage luchtvochtigheid zeer goed verdragen.

Zweten en het hierdoor ontstane koeleffect is daarom zowel voor mens als voor vele zoogdieren van levensbelang en absoluut noodzakelijk voor het lichamenlijk welzijn.

### Wet Bulb Globe Temperature Index (WBG-index)

Bij de Wet Bulb Globe Temperature index gaat het om een totale klimaatmaateenheid, die door het Amerikaanse leger als in de 50-er jaren is ontwikkeld, om de effecten van het betreffende actuele klimaat op het menselijk lichaam te specificeren.

In tegenstelling tot de hitte-index, houdt de WBG naast de luchttemperatuur (droge temperatuur) en de luchtvochtigheid, ook rekening met de windsnelheid, de vochtkogel- en de stralingstemperatuur (boltemperatuur) voor het beoordelen van een hittebelasting in de buitenlucht.

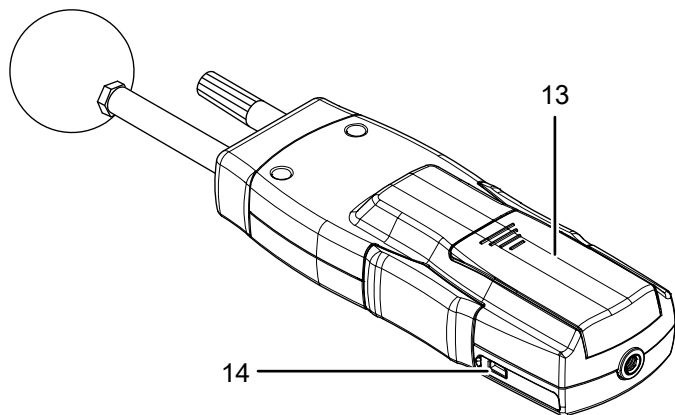
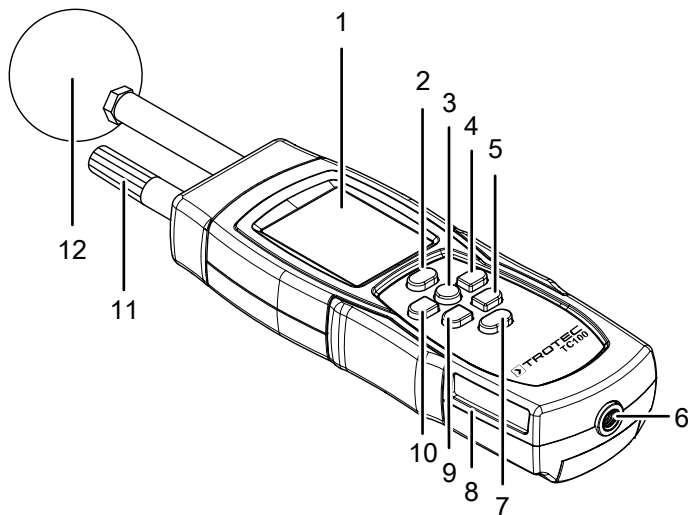
De vochtkogeltemperatuur (ook koelgrenstemperatuur) is de laagste temperatuur die puur door directe verdampingskoeling kan worden bereikt. Deze wordt bepaald door een in gedestilleerd water gedrenkte katoenen doek om de meetpunt, resp. kwikkogel van een thermometer te wikkelen en deze vervolgens bloot te stellen aan de omgeving. Het door het verdampende water bereikte koeleffect kan zo worden gemeten en worden gesimuleerd voor het zwetende menselijke lichaam onder deze omstandigheden.

De eveneens inkomende stralingstemperatuur wordt binnenin een dunwandige matzwarte holle kogel (Eng. Globe) gemeten, die reageert op de infrarood-warmtestraling van de zon.

Voor het berekenen van de WBG in binnenruimten of buiten met verwaarloosbaar zonlicht, kan ervan worden uitgegaan dat de stralingstemperatuur zo goed als geen invloed heeft. In dit geval wordt aangenomen dat de boltemperatuur gelijk is aan de omgevingstemperatuur.

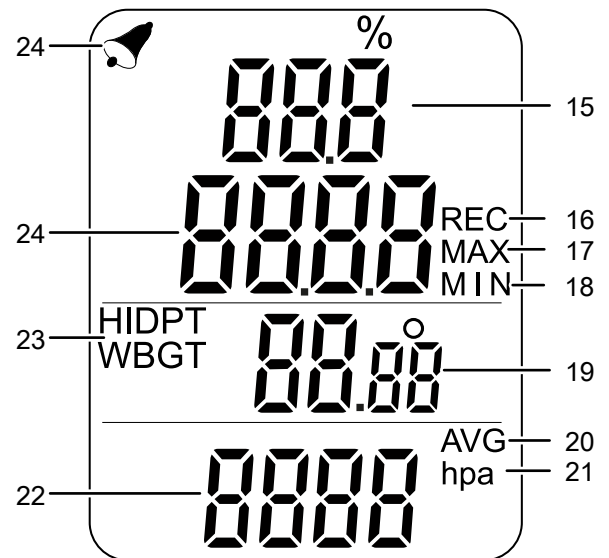
De WBG-index is zo een extra indicator voor het bepalen van de klimaatinvloed op het menselijk organisme, echter nog veelzeggender dan de hitte-index, omdat deze meer parameters betreft bij de berekening. Vastgesteld als internationale norm, wordt deze beschreven in ISO 7243, resp. DIN EN 27243.

## Overzicht van het apparaat



Nr.	Aanduiding
1	Display
2	Toets <i>HOLD</i>
3	Toets <i>Aan/uit</i>
4	Toets <i>MAX/MIN</i>
5	Toets <i>UNIT</i>
6	Statiefschroefdraad
7	Toets <i>Licht/drukeenhed</i>
8	Aansluiting voor netadapter
9	Toets <i>SET</i>
10	Toets <i>MODE</i>
11	Meetsensor voor luchtvochtigheid
12	Zwarte kogelmeetkop
13	Batterijvak met afdekking
14	Mini-USB-aansluiting

## Display



Nr.	Weergave/indicatie	Betekenis
15	<i>Luchtvochtigheid</i>	Meetwaarde luchtvochtigheid in procent
16	<i>REC</i>	De meetwaarde wordt opgeslagen. Gegevensopslag geopend.
17	<i>MAX</i>	Hoogste waarde sinds het begin van de meting wordt weergegeven.
18	<i>MIN</i>	Laagste waarde sinds het begin van de meting wordt weergegeven.
19	<i>Index</i>	Gemengde weergave voor: <ul style="list-style-type: none"> <li>• Hitte-index (HI)</li> <li>• Dauwpunttemperatuur (DPT)</li> <li>• Vocht kogeltemperatuur (WB)</li> <li>• Globe Temperature (GT)</li> <li>• WBGT-index (WBGT)</li> </ul>
20	<i>AVG</i>	Gemiddelde van de sinds het begin van de meting verkregen waarden wordt weergegeven.
21	<i>Luchtdrukeenhed</i>	Eenheid voor de in (22) weergegeven luchtdruk <ul style="list-style-type: none"> <li>• <i>hPa</i></li> <li>• <i>inHg</i></li> <li>• <i>mmHg</i></li> </ul>
22	<i>Luchtdruk</i>	Meetwaarde luchtdruk
23	<i>Meetmodus</i>	Type van de in (19) weergegeven meetwaarde
24	<i>Luchttemperatuur</i>	Meetwaarde luchttemperatuur in °C of °F
25	<i>Alarm</i>	Alarm voor WBGT-index is actief.

## Technische gegevens

Parameter	Waarde
Model	TC100
Artikelnummer	3.510.007.010
Gewicht met batterijen	215 g
Afmetingen (lengte x breedte x hoogte)	162 mm x 58 mm x 32 mm
<b>Temperatuur</b>	
Meetbereik	0 °C tot +50 °C of 32 °F tot 122 °F
Nauwkeurigheid	±0,6 °C (0 °C tot +50 °C)
Meetbereik resolutie	0,1 °C of 0,1 °F
<b>Relatieve luchtvochtigheid</b>	
Meetbereik	0,0% r.v. tot 99,9% r.v.
Nauwkeurigheid	± 3% r.v. (10% tot 70%) ± 5% r.v. (0% tot 10% en 70% tot 99,9%)
Meetbereik resolutie	0,1% r.v.
Reactietijd	<15 s
Beschermingsgraad	IP54
Gebruiksomstandigheden	0 °C tot 50 °C, < 80% r.v. (niet condenserend)
Opslagcondities	-20 °C tot 50 °C, < 90% r.v. (niet condenserend)
<b>Luchtdruk</b>	
Meetbereik	300 tot 1100 hPa
Nauwkeurigheid	±1,5 hPa
Meetbereik resolutie	0,1:300,0 tot 999,9 hPa; 1:1000 tot 1100 hPa
<b>Globe Temperature</b>	
Meetbereik	0 tot 80 °C (32 tot 176 °F)
Nauwkeurigheid	±0,6 °C (20 tot 50 °C), anders ±1 °C
<b>WBGT</b>	
Meetbereik binnen	+15 °C tot +59 °C
Nauwkeurigheid	±1 °C
Meetbereik buiten	+15 °C tot +56 °C
Nauwkeurigheid	±1,5 °C
Automatische uitschakeling	Na ca. 15 minuten
Energievoorziening	4 x AAA-batterijen

## Leveromvang

- 1 x apparaat TC100
- 1 x korte handleiding
- 1 x kalibratiecertificaat

## Gebruik van HI- en WBGT-index

In het kader van bijv. sportevenementen worden zowel de HI- (hitte-index), als de WBGT-index (Wet Bulb Globe Temperature-Index) steeds vaker gebruikt ter oriëntatie voor een mogelijke lichamelijke belasting en de hiermee gepaard gaan de gevaren.

## WBGT-index

Kleur van de waarschuwingsvlag	Risico	Effect	WBGT °C	WBGT °F
Zwart	Extreem	Oververhitting	Boven 28 °C	Boven 82 °F
Rood	hoog		23 °C tot 28 °C	73 °F tot 82 °F
Geel	Matig		18 °C tot 22 °C	65 °F tot 72 °F
Groen	gering	Onderkoeling	Onder 18 °C	Onder 65 °F
Wit	Toenemend		Onder 10 °C	Onder 50 °F

Bron: American College of Sports Medicine



### Info

De index is slecht bedoeld ter informatie. Persoonlijke ervaringen en effecten van hitte kunnen hiervan afwijken.

### HI (hitte-index)

	25%	30%	35%	40%	45%	50%	55%	60%	65%	70%	75%	80%	85%	90%	95%	100%
42°	48	50	52	55	57	59	62	64	66	68	71	73	75	77	80	82
41°	46	48	51	53	55	57	59	61	64	66	68	70	72	74	76	79
40°	45	47	49	51	53	55	57	59	61	63	65	67	69	71	73	75
39°	43	45	47	49	51	53	55	57	59	61	63	65	66	68	70	72
38°	42	44	45	47	49	51	53	55	56	58	60	62	64	66	67	69
37°	40	42	44	45	47	49	51	52	54	56	58	59	61	63	65	66
36°	39	40	42	44	45	47	49	50	52	54	55	57	59	60	62	63
35°	37	39	40	42	44	45	47	48	50	51	53	54	56	58	59	61
34°	36	37	39	40	42	43	45	46	48	49	51	52	54	55	57	58
33°	34	36	37	39	40	41	43	44	46	47	48	50	51	53	54	55
32°	33	34	36	37	38	40	41	42	44	45	46	48	49	50	52	53
31°	32	33	34	35	37	38	39	40	42	43	44	45	47	48	49	50
30°	30	32	33	34	35	36	37	39	40	41	42	43	45	46	47	48
29°	29	30	31	32	33	35	36	37	38	39	40	41	42	43	45	46
28°	28	29	30	31	32	33	34	35	36	37	38	39	40	41	42	43
27°	27	27	28	29	30	31	32	33	34	35	36	37	38	39	40	41
26°	26	26	27	28	29	30	31	32	33	34	34	35	36	37	38	39
25°	25	25	26	27	27	28	29	30	31	32	33	34	34	35	36	37
24°	24	24	24	25	26	27	28	28	29	30	31	32	33	33	34	35
23°	23	23	23	24	25	25	26	27	28	28	29	30	31	32	32	33
22°	22	22	22	22	23	24	25	25	26	27	27	28	29	30	30	31

Tot 29 °C	Geen klachten
30 °C tot 34 °C	Lichte klachten
35 °C tot 39 °C	Let op: Zware lichamelijke inspanningen minimaliseren
40 °C tot 45 °C	Waarschuwing: Lichamelijke inspanning vermijden
46 °C tot 53 °C	Gevaar: Oververhitting, alle activiteiten stoppen
Boven 54 °C	Gevaar: Zonnesteek met mogelijk de dood tot gevolg
Bron: www.eurometeo.com	



#### Info

De index is slecht bedoeld ter informatie. Persoonlijke ervaringen en effecten van hitte kunnen hiervan afwijken.



## Transport en opslag

### Let op

Het apparaat kan beschadigd raken als het niet correct wordt opgeslagen of getransporteerd.

De informatie m.b.t. het transport en de opslag van het apparaat opvolgen.

### Transport

Het apparaat is door de fabrikant zo goed mogelijk verpakt om het tegen transportschade te beschermen.

### Opslag

Houd bij het niet gebruiken van het apparaat rekening met de volgende opslagcondities:

- Droog en tegen vocht en hitte beschermd
- Op een plaats die beschermd is tegen stof en direct zonlicht
- Bij de in de technische gegevens opgegeven opslagtemperatuur
- Batterijen zijn verwijderd uit het apparaat

## Bediening

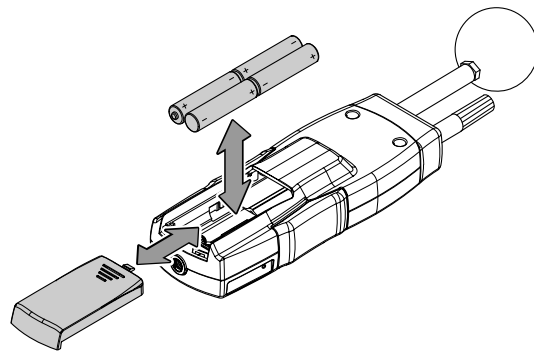
### Batterijen plaatsen

Plaats voor het eerste gebruik geschikte batterijen.

#### Let op

Zorg dat het oppervlak van het apparaat droog is en het apparaat is uitgeschakeld.

1. Open het batterijvak, door het batterijvakdeksel (13) met uw vingers open te schuiven.
2. Het batterijvakdeksel verwijderen.
3. Plaats de batterijen met polen op de goede plaats in het batterijvak.
4. Schuif het batterijvakdeksel weer op het batterijvak.



### Inschakelen en meting uitvoeren

#### Let op

Houd er rekening mee dat bij het wisselen van de gebruikslocatie van een koude naar een warme omgeving condensvorming op de printplaat van het apparaat kan ontstaan. Dit natuurkundig effect, dat niet te voorkomen is, vervalst de meting. Het display toont in dit geval geen of verkeerde meetwaarden. Wacht enkele minuten, tot het apparaat zich heeft ingesteld op de gewijzigde omstandigheden, voordat u een meting uitvoert.

1. Druk kort op de toets *Aan/uit* (3).
  - ⇒ Het display wordt ingeschakeld en afhankelijk van de laatst gebruikte instellingen wordt voor de meetmodus *WBGT* de instelling "*Indoor*" of "*Outdoor*" weergegeven.
  - ⇒ Een akoestisch signaal klinkt en het apparaat is klaar voor gebruik.
  - ⇒ De indicatie *GT* (23) en de actuele meetwaarde voor de *Globe Temperature* (19) worden weergegeven.
2. Richt het apparaat op het meetgebied.
  - ⇒ Na enkele ogenblikken wordt een stabiele meetwaarde weergegeven.



## Meetmodus selecteren

Het apparaat toont na het inschakelen de Globe Temperature (GT) (23).

De volgende meetmodi zijn beschikbaar:

Meetmodus	Beschrijving
WBGT	Wet Bulb Globe Temperature-index (WBGT-index)
HI	Hitte-index
DPT	Dauwpunttemperatuur
WB	Vochtkogeltemperatuur
GT	Globe Temperature

De luchtdruk (22), de omgevingstemperatuur (24) en de luchtvochtigheid (15), worden in elke meetmodus eveneens weergegeven.



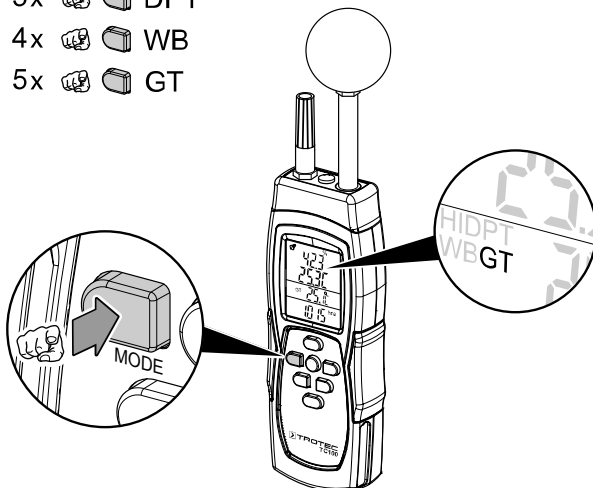
### Info

Zijn de MAX/MIN/AVG-functies geactiveerd, kan de meetmodus niet worden omgeschakeld. Deactiveer de functies, door meerder keren op de toets **MAX/MIN** (4) te drukken, tot de MAX-/MIN-/AVG-indicatie (17/18/20) van het display verdwijnt.

Ga als volgt te werk, voor het instellen van de meetmodus:

1. Druk op de toets **MODE** (10), tot de indicatie **Meetmodus** (23) die betreffende afkorting toont.

- 1x WBGT
- 2x HI
- 3x DPT
- 4x WB
- 5x GT



## HOLD-functie gebruiken

Met de HOLD-functie, kunnen de meetwaarden als volgt tijdelijk worden vastgehouden:

1. Druk op de toets **HOLD** (2).
  - ⇒ De actuele waarde wordt vastgehouden.
2. Druk opnieuw op de toets **HOLD** (2).
  - ⇒ Het display toont weer de actuele meetwaarde.

## MAX/MIN/AVG-functies instellen



### Info

Deze functies kunnen alleen in de meetmodus **GT** worden gebruikt.

U kunt de hoogste, de laagste of de gemiddelde waarde van de omgevingstemperatuur, relatieve luchtvochtigheid en Globe Temperature van de actuele meetinterval laten weergeven.

Ga hierbij als volgt te werk:

1. Druk kort op de toets **MAX/MIN** (4).
  - ⇒ De indicatie **MAX** (17) verschijnt op het display.
  - ⇒ Het display toont nu de hoogste waarde van de omgevingstemperatuur, luchtvochtigheid en Globe Temperature, die sinds het inschakelen van het apparaat is gemeten in de gekozen meetmodus.
2. Druk opnieuw op de toets **MAX/MIN** (4).
  - ⇒ De indicatie **MIN** (18) verschijnt op het display.
  - ⇒ Het display toont nu de laagste waarde van de omgevingstemperatuur, luchtvochtigheid en Globe Temperature, die sinds het inschakelen van het apparaat is gemeten in de gekozen meetmodus.
3. Druk opnieuw op de toets **MAX/MIN** (4).
  - ⇒ De indicatie **AVG** (20) verschijnt op het display.
  - ⇒ Het display toont nu de gemiddelde waarde van de omgevingstemperatuur, luchtvochtigheid en Globe Temperature, die sinds het inschakelen van het apparaat is gemeten in de gekozen meetmodus.
4. Druk opnieuw op de toets **MAX/MIN** (4).
  - ⇒ Het display toont weer de actuele meetwaarde.

## MAX/MIN/AVG-geheugen wissen

Het meetgeheugen voor de MAX/MIN/AVG-functies kan worden gereset naar nul.

Ga hierbij als volgt te werk:

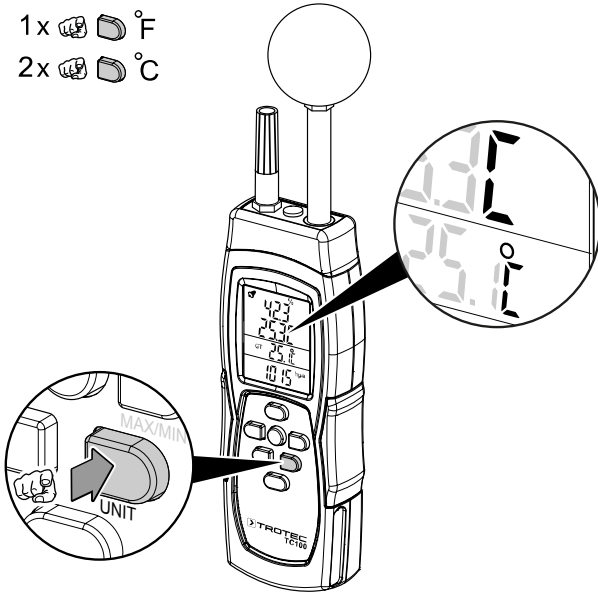
1. De toets **MIN** (4) ca. 3 seconden ingedrukt houden.
  - ⇒ De indicatie "**CLR**" verschijnt aan de onderrand van het display.
  - ⇒ De meetwaarden voor MAX/MIN/AVG worden gereset.
  - ⇒ Het apparaat keert terug naar de normale meetmodus.

**Temperatuureenheid omschakelen**

De temperatuur wordt vanuit de fabriek in °C weergegeven. Ga als volgt te werk, voor het omschakelen van de eenheid voor de temperatuur:

1. Druk op de toets *UNIT* (5), voor het omschakelen van de eenheid.
  - ⇒ Bij de weergave *Luchttemperatuur* (24) en *Index* (19) wordt de actueel geselecteerde eenheid °C of °F weergegeven.

1 x °F  
2 x °C



**Indoor / outdoor-functie instellen**

In de meetmodus *WBGT* kan voor meer nauwkeurige meetresultaten een keuze worden gemaakt voor een meting in binnenruimten (indoor) of in de buitenlucht (outdoor).

De berekening onderscheidt zich hierbij als volgt:

Meetmodus	Formule
Indoor	$0,7 \times WB + 0,3 \times GT$
Outdoor	$0,7 \times WB + 0,2 \times GT + 0,1 \times \text{luchttemperatuur}$

Ga als volgt te werk, voor het omschakelen van de meetmodus:

1. In de meetmodus *WBGT* de toets *UNIT* (5) ca. 3 seconden ingedrukt houden.
  - ⇒ Aan de onderrand van het display wordt de actuele instelling "*Indoor*" of "*Outdoor*" kort weergegeven.

**Eenheid voor luchtdruk omschakelen**

Voor het bepalen van de luchtdruk, heeft het apparaat de beschikking over drie meeteenheden: hPa / inHg / mmHg. Ga als volgt te werk, om hiertussen om te schakelen:

1. Druk kort op de toets *Licht/drukeenheid* (7).
  - ⇒ De actueel geselecteerde meeteenheid voor de luchtdruk wordt weergegeven in de indicatie *Luchtdrukeenheid* (21).

**Luchtdrukdrempelwaarde instellen**

De luchtdrukdrempelwaarde kan handmatig worden ingesteld bij het apparaat. Wordt een regelmatige onnauwkeurigheid/afwijking van de drukweergave geconstateerd, kan dit rondom het nulpunt binnen een bereik van ±3 hPa worden afgesteld. Ga als volgt te werk voor het instellen van de waarde:

1. De toets *SET* (9) ca. 3 seconden ingedrukt houden.
  - ⇒ De actueel ingestelde luchtdrukdrempelwaarde knippert op het display.
2. Druk op de toets *HOLD* (2), voor het verhogen van de waarde in stappen van 0,1.
3. Druk op de toets *Licht/drukeenheid* (7), voor het verlagen van de waarde in stappen van 0,1.
4. De toets *Aan/uit* (3) ca. 3 seconden ingedrukt houden, voor het opslaan van de geselecteerde waarde.
  - ⇒ De melding "Save" verschijnt kort op het display en de gekozen luchtdrukdrempelwaarde is opgeslagen als instelling.

**Instellen van de drempelwaarde voor Globe Temperature, relatieve luchtvochtigheid en omgevingstemperatuur**

De drempelwaarden voor de metingen van Globe Temperature, relatieve luchtvochtigheid en omgevingstemperatuur kunnen handmatig worden ingesteld bij het apparaat. Bij een regelmatige onnauwkeurigheid/afwijking van de drempelwaarde, kunnen ze rondom het nulpunt binnen een bereik van ±9,9 °C, ±9,9 °F en ±9,9% worden afgesteld. Ga als volgt te werk voor het instellen van de waarden:

**Globe Temperature**

- ✓ Het apparaat is uitgeschakeld.
1. Tegelijkertijd de toets *MODE* (10) en de toets *Licht/drukeenheid* (7) ingedrukt houden en kort op de toets *Aan/uit* (3) drukken.
    - ⇒ Op het display wordt de waarde "0.0" weergegeven.
  2. De toets *MODE* (10) en de toets *Licht/drukeenheid* (7) weer loslaten.
  3. Voor het daarna verhogen van de drempelwaarde voor de Globe Temperature, de toets *UNIT* (5) ingedrukt houden en kort op de toets *HOLD* (2) drukken.
    - ⇒ De drempelwaarde wordt in stappen van 0,1 verhoogd.
  4. Voor het daarna verlagen van de drempelwaarde voor de Globe Temperature, de toets *UNIT* (5) ingedrukt houden en kort op de toets *Licht/drukeenheid* (7) drukken.
    - ⇒ De drempelwaarde wordt in stappen van 0,1 verlaagd.
  5. Druk tegelijkertijd op de toets *MODE* (10) en de toets *Aan/uit* (3), voor het opslaan van de ingestelde drempelwaarde.
    - ⇒ De melding "Save" verschijnt kort op het display en de gekozen drempelwaarde is opgeslagen als instelling.
  6. Schakel het apparaat uit en start het opnieuw op, om verder te kunnen gaan met de gewijzigde instellingen.

### Omgevingstemperatuur

- ✓ Het apparaat is uitgeschakeld.
- 1. Tegelijkertijd de toets *MODE* (10) en de toets *Licht/drukeenschap* (7) ingedrukt houden en kort op de toets *Aan/uit* (3) drukken.
  - ⇒ Op het display wordt de waarde "0.0" weergegeven.
- 2. De toets *MODE* (10) en de toets *Licht/drukeenschap* (7) weer loslaten.
- 3. Om daarna de drempelwaarde voor de omgevingstemperatuur te verhogen, de toets *SET* (9) ingedrukt houden en kort op de toets *HOLD* (2) drukken.
  - ⇒ De drempelwaarde wordt in stappen van 0,1 verhoogd.
- 4. Voor het verlagen van de drempelwaarde voor de omgevingstemperatuur, de toets *SET* (9) ingedrukt houden en kort op de toets *Licht/drukeenschap* (7) drukken.
  - ⇒ De drempelwaarde wordt in stappen van 0,1 verlaagd.
- 5. Druk tegelijkertijd op de toets *MODE* (10) en de toets *Aan/uit* (3), voor het opslaan van de ingestelde drempelwaarde.
  - ⇒ De melding "Save" verschijnt kort op het display en de gekozen drempelwaarde is opgeslagen als instelling.
- 6. Schakel het apparaat uit en start het opnieuw op, om verder te kunnen gaan met de gewijzigde instellingen.

### Relatieve luchtvochtigheid

- ✓ Het apparaat is uitgeschakeld.
- 1. Tegelijkertijd de toets *MODE* (10) en de toets *Licht/drukeenschap* (7) ingedrukt houden en kort op de toets *Aan/uit* (3) drukken.
  - ⇒ Op het display wordt de waarde "0.0" weergegeven.
- 2. De toets *MODE* (10) en de toets *Licht/drukeenschap* (7) weer loslaten.
- 3. Voor het daarna verhogen van de drempelwaarde voor de relatieve luchtvochtigheid, de toets *MAX/MIN* (4) ingedrukt houden en kort op de toets *HOLD* (2) drukken.
  - ⇒ De drempelwaarde wordt in stappen van 0,1 verhoogd.
- 4. Voor het daarna verlagen van de drempelwaarde voor de relatieve luchtvochtigheid, de toets *MAX/MIN* (4) ingedrukt houden en kort op de toets *Licht/drukeenschap* (7) drukken.
  - ⇒ De drempelwaarde wordt in stappen van 0,1 verlaagd.
- 5. Druk tegelijkertijd op de toets *MODE* (10) en de toets *Aan/uit* (3), voor het opslaan van de ingestelde drempelwaarde.
  - ⇒ De melding "Save" verschijnt kort op het display en de gekozen drempelwaarde is opgeslagen als instelling.
- 6. Schakel het apparaat uit en start het opnieuw op, om verder te kunnen gaan met de gewijzigde instellingen.

### Meetresultaten opslaan en oproepen

Het apparaat heeft de mogelijkheid maximaal 99 meetresultaten op te slaan. Ga als volgt te werk, om een gemeten waarde op te slaan:

1. Druk kort op de toets *SET* (9).
  - ⇒ De indicatie *REC* (16) wordt weergegeven.
  - ⇒ De geheugenplaats voor de actueel opgeslagen meetwaarde wordt ca. 2 seconden op het display weergegeven in de weergave *Luchtdruk* (22).

Ga als volgt te werk, om een opgeslagen meetresultaat op te roepen:

1. De toets *MODE* (10) ca. 3 seconden ingedrukt houden.
  - ⇒ Het laatste op geheugenplaats "01" opgeslagen meetresultaat wordt weergegeven.
2. Met de toets *HOLD* (2) en de toets *Licht/drukeenschap* (7) kan vooruit en achteruit door de opgeslagen meetresultaten worden gebladerd.

### Opgeslagen meetresultaten wissen

U kunt alle opgeslagen meetresultaten altijd wissen. Daarbij worden geen individuele meetresultaten gewist, maar alle opgeslagen meetresultaten in één keer.

Ga als volgt te werk, voor het wissen van de opgeslagen meetresultaten van het apparaat:

1. De toets *MODE* (10) ca. 3 seconden ingedrukt houden.
  - ⇒ Het laatste op geheugenplaats "01" opgeslagen meetresultaat wordt weergegeven.
2. De toets *SET* (9) ca. 2 seconden ingedrukt houden.
  - ⇒ Alle opgeslagen meetresultaten worden gewist.
  - ⇒ Op het display verschijnt bij de meetresultaten "- - -" en de waarde voor de gekozen geheugenplaats is "00".
3. Twee keer de toets *MODE* (10) ca. 3 seconden ingedrukt houden, voor het omschakelen naar normaal meetbedrijf.
  - ⇒ U kunt verdergaan met de actuele meting.

### Alarm voor WBGT-index configureren

U kunt de waarden voor de WBGT-index definiëren, waarbij bij het overschrijden een akoestisch alarm wordt geactiveerd. Vanuit de fabriek is de alarmfunctie gedeactiveerd. Voor metingen in binnenruimten (Indoor) kan de waarde tussen 15,0 °C en 59,0 °C, voor metingen in de buitenlucht (outdoor) tussen 15,0 °C en 56,0 °C worden ingesteld.

Ga als volgt te werk, voor het configureren van de alarmfunctie:

1. De toets *MODE* (10) ca. 3 seconden ingedrukt houden.  
⇒ Het laatste op geheugenplaats "01" opgeslagen meetresultaat wordt weergegeven.
2. De toets *MODE* (10) opnieuw ca. 3 seconden ingedrukt houden.  
⇒ Op het display wordt de actueel ingestelde waarde voor de WBGT-index (19) weergegeven, waarbij bij het overschrijden een akoestisch alarm wordt geactiveerd.
3. Met de toets *HOLD* (2) en de toets *Licht/drukeenheid* (7) kan de ingestelde waarde worden gewijzigd.
4. Door het drukken op de toets *UNIT* (5), wordt omgeschakeld tussen de individuele posities van de segmentweergave.
5. De toets *MODE* (10) opnieuw ca. 3 seconden ingedrukt houden, voor het omschakelen naar normaal meetbedrijf.  
⇒ De ingestelde waarde wordt opgeslagen en u kunt verdergaan met de actuele meting.

### Alarm voor WBGT-index activeren / deactiveren

Nadat het alarm voor de WBGT-index is geconfigureerd, moet deze nog bij het apparaat worden geactiveerd.

Ga als volgt te werk voor het activeren van de alarmfunctie van het apparaat.

1. Druk ca. 1 seconde op de toets *Aan/uit* (3).  
⇒ De indicatie *Alarm* (24) wordt weergegeven op het display en de alarmfunctie is geactiveerd.
2. Druk opnieuw ca. 1 seconde op de toets *Aan/uit* (3), voor het deactiveren van de alarmfunctie.  
⇒ De indicatie *Alarm* (24) wordt niet meer weergegeven op het display en de alarmfunctie is gedeactiveerd.

### Achtergrondverlichting activeren/deactiveren

De achtergrondverlichting kan als volgt worden geactiveerd en gedeactiveerd:

1. De toets *Licht/drukeenheid* (7) ca. 3 seconden ingedrukt houden.  
⇒ De achtergrondverlichting is geactiveerd.
2. De toets *Licht/drukeenheid* (7) opnieuw ca. 3 seconden ingedrukt houden, voor het deactiveren van de achtergrondverlichting.

### Automatische uitschakeling deactiveren

Het apparaat wordt automatisch uitgeschakeld als het 15 minuten niet wordt gebruikt. Ga als volgt te werk, voor het uitschakelen van deze functie:

1. Druk tegelijkertijd op de toets *HOLD* (2) en de toets *Aan/uit* (3).  
⇒ De indicatie "n" verschijnt kort op het display en de automatische uitschakeling wordt gedeactiveerd.  
⇒ Het apparaat schakelt weer om naar de meetmodus.

### Apparaat uitschakelen

Ga voor het handmatige uitschakeling als volgt te werk:

1. Druk ca. 2 seconden op de toets *Aan/uit* (3).  
⇒ Het apparaat is uitgeschakeld.

## Onderhoud en reparatie

### Batterij vervangen

Het vervangen van de batterij is noodzakelijk, als op het display (1) de melding "bAt" gaat branden of als het apparaat niet meer kan worden ingeschakeld (zie paragraaf batterij plaatsen).

### Reiniging

Reinig het apparaat met een licht vochtige, zachte en pluisvrije doek. Zorg dat geen vocht in de behuizing kan binnendringen. Gebruik geen sprays, oplosmiddelen, alcoholhoudende reinigingsmiddelen of schuurmiddelen, maar uitsluitend schoon water voor het bevochtigen van de doek.

### Reparatie

Wijzig het apparaat niet en bouw geen reserveonderdelen in. Neem voor reparaties en controles van het apparaat contact op met de fabrikant.

## Fouten en storingen

In de weergave *Luchtvochtigheid* (15) kunnen de volgende foutmeldingen worden weergegeven:

Foutnr.	Oorzaak	Maatregel
Er1	Sensor defect.	Neem contact op met de klantenservice.
Er2	Meetwaarde ligt buiten het meetbereik.	

## Recycling

De verpakkingsmaterialen altijd milieubewust en volgens de geldende lokale recyclingvoorschriften recycleren.



Het symbool van een doorgestreepte vuilnisbak geeft aan dat dit apparaat en de evt. bijbehorende componenten (bijv. afstandsbedieningen, batterijen en accu's) aan het einde van de levensduur niet mogen worden afgevoerd met het huishoudelijk afval. Mochten batterijen of accu's aanwezig zijn in het apparaat, die kwik, cadmium of lood bevatten, wordt het betreffende chemische symbool (Hg, Cd of Pb) onder het symbool van de doorgestreepte vuilnisbak weergegeven. U bent wettelijk verplicht, afgedankte batterijen en accu's volgens de voorschriften te recycleren. Voor kosteloze retournering zijn er inzamelpunten voor oude elektrische en elektronische apparaten beschikbaar bij u in de buurt. De adressen kunt u opvragen bij uw gemeente. Voor veel EU-landen kunt u zich via de website <https://hub.trotec.com/?id=45090> informeren over andere retourmogelijkheden. Anders contact opnemen met een officiële, in uw land goedgekeurd recyclingbedrijf voor afgedankte apparaten.

Door het gescheiden inzamelen van oude elektrische en elektronische apparaten worden recycling, materiaalhergebruik, resp. andere vormen van hergebruik van oude apparaten mogelijke gemaakt. Ook worden zo negatieve gevolgen bij het recycleren van de mogelijk in de apparaten opgenomen gevaarlijke stoffen voor het milieu en voor de menselijke gezondheid voorkomen.

Batterijen en accu's horen niet in het huisvuil, maar moeten in de Europese Unie – volgens VERORDENING (EU) 2023/1542 VAN HET EUROPEES PARLEMENT EN DE RAAD van 12 juli 2023 inzake batterijen en afgedankte batterijen – worden ingeleverd bij een hiervoor bedoeld inzamelpunt. Verwijder batterijen/accu's en recycle ze gescheiden, volgens de geldende wettelijke bepalingen.

Laat batterijen of elektrische of elektronische apparaten met batterijen niet achteloos achter in de openbare ruimte, zodat milieuvuiling wordt verhinderd.

Dantherm Group GmbH

Grebener Str. 7  
52525 Heinsberg  
Deutschland

☎ +49 2452 962-400

☎ +49 2452 962-200

✉ [online@trotec.com](mailto:online@trotec.com)

[trotec.com](http://trotec.com)