

NO

BRUKSANVISNING
TERMOHYGROMETER



Innholdsfortegnelse

Informasjon angående bruksanvisningen	2
Sikkerhet.....	2
Informasjon angående apparatet	3
Transport og lagring	5
Betjening	5
PC-programvare	8
Vedlikehold og reparasjon	9
Feil og forstyrrelser	9
Deponering.....	10

Informasjon angående bruksanvisningen

Symboler



Advarsel mot elektrisk spenning

Dette symbolet viser til at det er fare for personers liv og helse forbundet med elektrisk spenning.



Advarsel

Signalordet betegner en fare med middels risikograd som kan føre til dødsfall eller alvorlige personskader hvis den ikke unngås.



Forsiktig

Signalordet betegner en fare med lav risikograd som kan føre til lette eller middels personskader hvis den ikke unngås.

Instruks

Signalordet viser til viktig informasjon (f.eks. materielle skader), men ikke farer.



Info

Henvisninger med dette symbolet hjelper deg å utføre oppgavene dine på en rask og sikker måte.



Følg bruksanvisningen

Henvisninger med dette symbolet viser til at du må ta hensyn til bruksanvisningen.

Du kan laste ned aktuell versjon av bruksanvisningen og EU-samsvarserklæringen ved hjelp av følgende lenke:



T210



<https://hub.trotec.com/?id=44142>

Sikkerhet

Les nøye igjennom denne anvisningen før igangsetting/ bruk av apparatet og oppbevar anvisningen i umiddelbar nærhet av oppstillingsstedet hhv. apparatet!



Advarsel

Les alle sikkerhetsanvisninger og anvisninger.

Dersom sikkerhetsanvisninger og anvisninger ikke overholdes, kan dette medføre elektrisk støt, brann og/ eller alvorlige skader.

Ta vare på alle sikkerhetsanvisninger og anvisninger for fremtidig bruk.

Apparatet kan benyttes av barn fra og med 8 år, samt personer med innskrenkede fysiske, sensoriske eller mentale evner eller manglende erfaring og/eller kunnskap. Forutsetningen er at de er under oppsikt eller har fått opplæring i sikker bruk av apparatet og farene som kan oppstå ved bruk.

Barn skal ikke leke med apparatet. Rengjøring og vedlikehold skal ikke utføres av barn uten tilsyn.

- Ikke bruk apparatet i rom hvor det er fare for eksplosjon.
- Ikke bruk apparatet i aggressiv atmosfære.
- Ikke hold apparatet under vann. Sørg for at det ikke kan trenge noen væsker inn i apparatet.
- Apparatet skal kun benyttes i tørre omgivelser. Ikke bruk apparatet når det regner eller når den relative luftfuktigheten ligger over driftsbetingelsene.
- Beskytt apparatet mot permanent direkte sollys.
- Ikke utsett apparatet for sterk vibrasjon.
- Ikke fjern noen sikkerhetsmerker, klistremerker eller etiketter fra apparatet. Hold alle sikkerhetsmerker, klistremerker og etiketter i lesbar stand.
- Ikke åpne apparatet.
- Ta hensyn til lagrings- og driftsbetingelsene i henhold til kapittelet Tekniske spesifikasjoner.

Riktig bruk

Bruk bare apparatet til måling av temperatur og fuktighet innendørs. Vær oppmerksom på de tekniske spesifikasjonene og overhold disse.

For å bruke apparatet riktig må det utelukkende bruke tilbehør som er godkjent av Trotec eller reservedeler som er godkjent av Trotec.

Feil bruk

Ikke bruk apparatet i eksplosjonsfarlige områder eller for målinger i væsker.

Det er ikke tillatt å foreta byggetekniske endringer, til- eller ombygging på apparatet selv.

Personalkvalifikasjoner

Personene som bruker dette apparatet, må:

- ha lest og forstått bruksanvisningen og spesielt kapittelet om sikkerhet.

Restfarer



Advarsel mot elektrisk spenning

Det er fare for kortslutning hvis det trenger væsker inn i apparatet!

Ikke hold apparatet og tilbehøret under vann. Pass på at det ikke trenger vann eller andre væsker inn i apparatet.



Advarsel mot elektrisk spenning

Arbeid på de elektriske komponentene må kun utføres av et autorisert fagfirma!



Advarsel

Kvelningsfare!

Ikke la emballasjen ligge strødd rundt. Den kan være et farlig leketøy for barn.



Advarsel

Apparatet er ikke et leketøy og må oppbevares utilgjengelig for barn.



Advarsel

Det kan utgå farer fra dette apparatet hvis det brukes på feil måte av personer som ikke er opplært i bruken av apparatet. Ta hensyn til personalkvalifikasjonene!



Forsiktig

Hold god nok avstand til varmekildene.

Instruks

For å unngå skader på apparatet må det aldri utsettes for ekstreme temperaturer, ekstrem luftfuktighet eller væte.

Instruks

Ved rengjøring av apparatet må det ikke brukes sterke rengjørings-, skure- eller løsningsmidler.

Informasjon angående apparatet

Beskrivelse av apparatet

Apparatet muliggjør rask og nøyaktig registrering av lufttemperatur og relativ fuktighet innendørs. Begge målestørrelsene blir vist i sanntid på et pseudo-fargedisplay.

I tillegg til relativ fuktighet, kan det med dette apparatet også beregnes andre klimaparameter, som duggpunkt eller absolutt vanninnhold i luften.

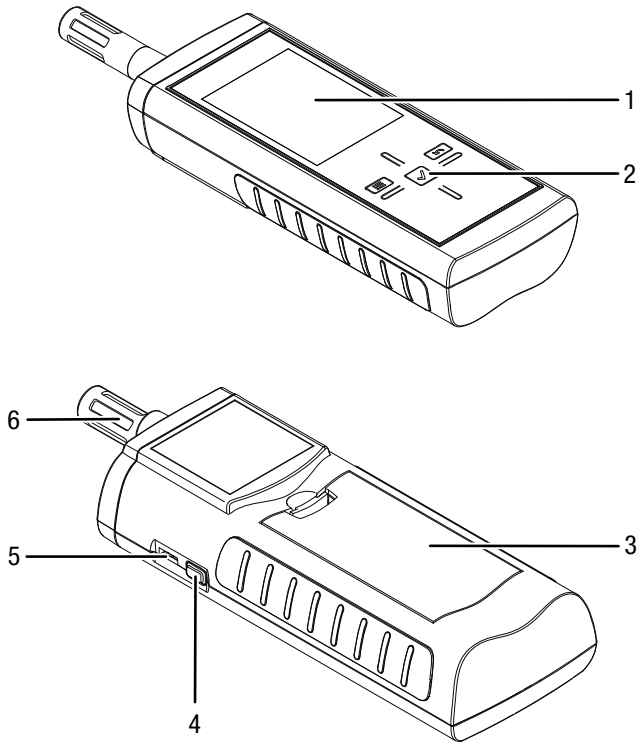
Temperaturen kan vises i °C eller °F. For en direkte vurdering av de målte data er Min-, Max- og gjennomsnittsfunksjoner tilgjengelige. I tillegg er det mulig å holde på den aktuelle måleverdien med Hold-funksjonen.

Sensorikken i dette termohygrometeret blir beskyttet mot smuss og støv i apparatets målehode med et metallgitterfilter.

Betjeningen skjer via et kapasitivt berøringsfelt.

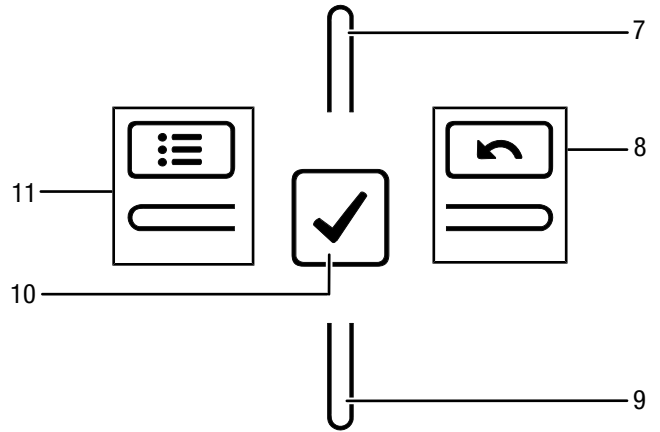
Automatisk deaktivering når apparatet ikke brukes bidrar til å skåne batteriet.

Presentasjon av apparatet



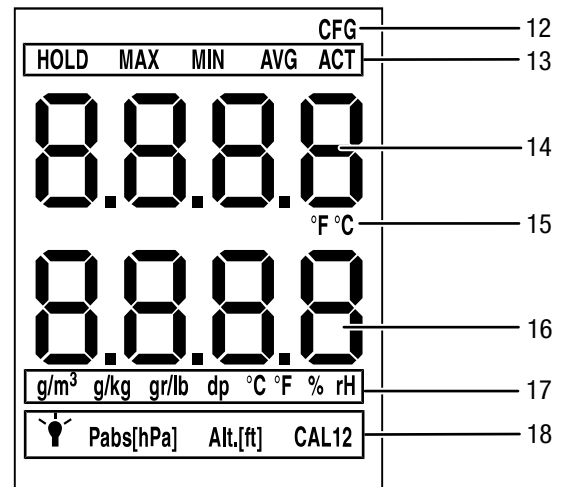
Nr.	Betegnelse
1	Display
2	Styrekryst
3	Batterihus med deksel
4	På-/Av-knapp
5	USB-grensesnitt
6	Målesensor

Styrekryst



Nr.	Betegnelse
7	Opp-knapp
8	Høyre-/Tilbake-knapp
9	Ned-knapp
10	OK-knapp
11	Venstre-/Meny-knapp

Display



Nr.	Betegnelse
12	Symbol <i>CFG</i> (Visning innstillingsmodus)
13	Målemodus
14	Øvre måleverdivisjon (temperatur)
15	Enhet for temperatur
16	Nedre måleverdivisjon (fuktighet/duggpunkt)
17	Enhet fuktighet eller duggpunkt
18	Innstillingsmodus

Tekniske spesifikasjoner

Parameter	Verdi
Modell	T210
Temperatur	
Sensortype	NTC
Måleområde	-20 °C til +50 °C eller -4 °F til 122 °F
Nøyaktighet	+/-0,4 °C eller +/-0,7 °F
Oppløsning	0,1 °C eller 0,1 °F
Relativ luftfuktighet	
Sensortype	kapasitiv
Måleområde	0,0 til 100,0 % r.f.
Nøyaktighet	±2 % r.f.
Oppløsning	0,1 % r.f.
Generelle tekniske spesifikasjoner	
Display	LCD
Målefrekvens	2 ganger per sekund
Grensesnitt	USB
Driftsbetingelser	0 °C til 50 °C ved <95 % r.f. (ikke kondenserende)
Lagerbetingelser	-30 til 60°C ved <95 % r.f. (ikke kondenserende)
Energiforsyning	4 x 1,5 V, batterier AA
Vekt	ca. 270 g
Dimensjoner (lengde x bredde x høyde)	202 mm x 63 mm x 35 mm

Leveringsomfang

- 1 x apparat T210
- 4 x batterier 1,5 V, type AA
- 1 x fabrikkens kontrollattest
- 1 x hurtigveiledning

Transport og lagring

Instruks

Hvis apparatet lagres eller transporteres feil, kan det bli skadet.

Ta hensyn til informasjonen om transport og lagring av apparatet.

Transport

Transporter apparatet slik at det holder seg tørt og beskyttet, for eksempel i en egnet veske, slik at det beskyttes mot påvirkninger utenfra.

Lagring

Når apparatet ikke er i bruk, må følgende lagerbetingelser overholdes:

- beskyttet mot frost og varme
- på et sted som er beskyttet mot støv og direkte sollys
- lagertemperaturen må ligge innenfor området som er oppgitt i kapitlet Tekniske spesifikasjoner.
- med batteriene fjernet fra apparatet

Betjening

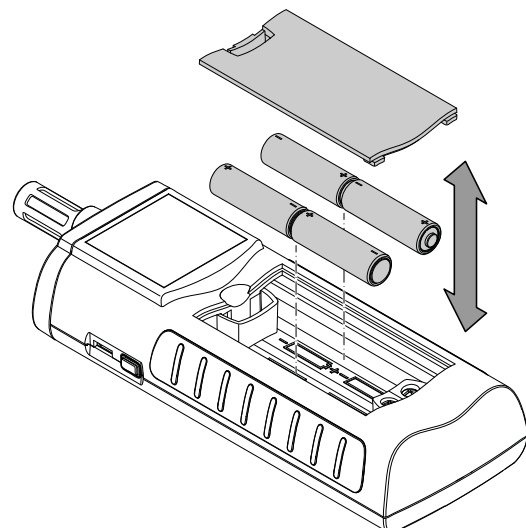
Sette inn batterier

Sett inn de medfølgende batteriene før første gangs bruk.



Forsiktig

Forsikre deg om at apparatets overflate er tørt og at apparatet er slått av.



1. Fjern lokket til batterirommet (3).
 2. Sett batteriene inn i batterihuset med riktig polaritet.
 3. Sett på lokket til batterirommet (3).
- ⇒ Apparatet kan nå slås på.

Slå på og utfør måling

Henvisning:

Merk at et plassbytte fra kalde til varme omgivelser kan føre til kondensdannelse på apparatets kretskort. Denne effekten, som er fysisk uunngåelig, forvrenger målingen. Displayet viser i så fall ingen eller feil måleverdi. Vent noen minutter til apparatet har stilt seg inn på de forandrede betingelsene før du utfører en måling.

Ta hensyn til henvisningene om måleprinsippet.

Styrekrysset reagerer svært ømfintlig. Unngå derfor forurensninger på betjeningsfeltet, da dette kan feiltolkes av apparatet som tastetrykk.

Sørg før bruk for at berøringsfeltet er fritt for forurensninger.

Rengjør berøringsfeltet ved behov iht. kapitlet *Rengjøre apparatet*

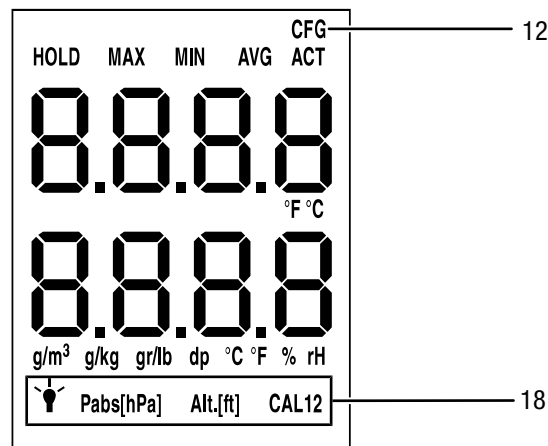
- Trykk på På-/Av-knappen (4) til signaltonen lyder.
 - ⇒ Apparatet utfører en rask egentest.
 - ⇒ På displayet vises apparatets navn og maskinvareversjonen.
 - ⇒ På displayet vises batteriets ladestatus.
 - ⇒ Apparatet er klart til bruk.
 - ⇒ Visningen av enhetene svarer til innstillingene ved forrige gangs bruk.
- Velg ønsket målemodus.
- Sikt med apparatet mot måleområdet.
 - ⇒ Måleverdiene blir vist.

Tastelås

- Trykk kort på På-/Av-knappen (4) når apparatet er i bruk.
 - ⇒ Apparatet avgir en kort pipetone.
 - ⇒ Displayet viser meldingen *LoC on*.
 - ⇒ Tastelåsen er aktivert.
- Trykk på På-/Av-knappen (4) på nytt.
 - ⇒ Apparatet avgir en kort pipetone.
 - ⇒ Displayet viser meldingen *LoC off*.
 - ⇒ Tastelåsen er deaktivert.

Innstillingsmodus

- Trykk på Venstre-/Meny-knappen (11) i ca. 2 sekunder.
 - ⇒ Apparatet avgir en kort pipetone.
 - ⇒ Symbolet *CFG* (12) vises øverst til høyre.
- Velg ønsket alternativ med knappen på styrekrysset (2).



Med *CAL* kan det gjennomføres en ettpunktskalibrering for valgte sensorvisninger. Alle sensorene er allerede kalibrert fra fabrikken og har en tilsvarende fabrikkalibreringskarakteristikk. Ved ettpunktskalibrering blir det gjennomført en global kalibreringskurveforskyvning ved at det legges inn en utjevningsverdi (offset), denne har effekt over hele måleområdet! Offset som legges inn er verdien som kalibreringskurven forskyves med.

Eksempel:

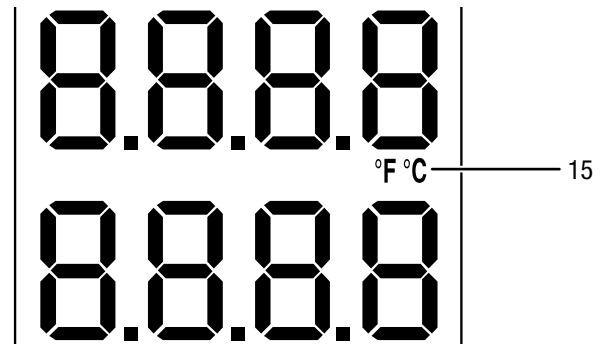
Viste verdi er alltid 5 for høy => endring av offset for denne målekanalen med -5.

Fra fabrikken er offset-verdien stilt inn på 0.0.

Innstillingsmodus	Beskrivelse
Lampe	Stille inn lysstyrke. Verdier mellom 20 og 100 og AL.on kan velges. Utkobling etter 30 min. unntatt ved innstilling AL.on
Pabs[hPa]	Kan kun velges når enheten g/kg er aktiv. Angi absoluttrykk (verdiområde: 600 og 1200 hPa). 1. Legg inn verdi via styrekrysset (2). 2. Bekreft med OK-knappen (10).
Alt.[ft.]	Kan kun velges når enheten gr/lb er aktiv. Angi stedets høyde i feet (verdiområde: -999 og 9999 ft). 1. Legg inn verdi via styrekrysset (2). 2. Bekreft med OK-knappen (10).
CAL1	Legg inn Offset for temperatur. En negativ Offset tillater ingen måleverdier mindre enn 0,00. 1. Legg inn verdi via styrekrysset (2). 2. Bekreft med OK-knappen (12).
CAL2	Kan kun velges når %rH er aktiv. Legg inn Offset for relativ luftfuktighet (verdiområde: +/- 30 % r.F.). En negativ Offset tillater ingen måleverdier mindre enn 0,00. 1. Legg inn verdi via styrekrysset (2). 2. Bekreft med OK-knappen (10).

Stille inn temperaturvisning

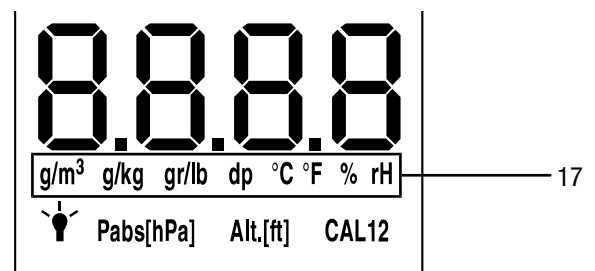
Temperaturen kan vises i Celsius (°C) eller Fahrenheit (°F).



- Trykk på Opp-knappen (7) for å veksle mellom °C og °F.
⇒ Temperaturen vises i valgte enhet.
⇒ Enheten (15) vises på displayet (1).

Stille inn fuktighetsvisning

Fuktigheten kan vises i % r.F., g/m³, g/kg og gr/lb, og duggpunkttemperaturen kan vises i dp °C og dp °F.



- Trykk på Ned-knappen (9) til ønsket enhet vises.
⇒ Fuktigheten eller duggpunkttemperaturen vises i valgte enhet i den nedre måleverdivisjonen (16).
⇒ Enheten (17) vises på displayet (1).

Enhet	Beskrivelse
g/m ³	absolutt luftfuktighet i g/m ³
g/kg	g/kg tørr luft
gr/lb	gr/lb tørr luft
dp °C	duggpunkttemperatur i °C
dp °F	duggpunkttemperatur i °F
% rH	relativ luftfuktighet i prosent

Målemodus	Beskrivelse
ACT	Måleverdi i sanntid
AVG	Gjennomsnittsverdi av målingen siden innkobling
MIN	Minste målte verdi
MAX	Største målte verdi
HOLD	Måleverdien holdes

Holde måleverdien

1. Still målemodus på *HOLD*.
 - ⇒ Den aktuelle måleverdien holdes og vises.
 - ⇒ Apparatet holder denne verdien til måleverdien stilles tilbake eller apparatet slås av.

Tilbakestill måleverdier

1. Trykk på OK-knappen (10) i ca. 2 sekunder.
 - ⇒ Alle tidligere lagrede måleverdier i målemodusene *AVG*, *MIN*, *MAX* og *HOLD* blir tilbakestilt.
 - ⇒ Alle tidligere lagrede måleverdier i målemodusene *AVG*, *MIN*, *MAX* og *HOLD* blir tilbakestilt.

Lagre måleverdi

Merk at det ikke er mulig å lagre måleverdier på selve apparatet. For å lagre måleverdier, må apparatet kobles til en PC med programvaren MultiMeasure-Studio via en USB-ledning.

1. Trykk kort på OK-knappen (10).
 - ⇒ Den viste måleverdien blir lagret i programvaren.

Du finner mer informasjon i hjelpeteksten i MultiMeasure Studio-programvaren.

USB-grensesnitt

Apparatet kan kobles til en PC via USB-grensesnittet (5). Se kapittelet *PC-programvare*.

Slå av

1. Hold På-/Av-knappen (4) inne i ca. 3 sekunder til det lyder en signaltone.
 - ⇒ Apparatet blir slått av.

PC-programvare

Bruk PC-programvaren MultiMeasure Studio Standard (gratis standardversjon) eller MultiMeasure Studio Professional (gebyrpliktig profesjonell versjon, dongel nødvendig) for å gjennomføre en detaljert analyse og visualisering av måleresultatene dine. Kun ved hjelp av denne PC-programvaren og en TROTEC® USB-dongel (Professional) kan alle konfigurasjons-, visualiserings- og funksjonsmulighetene til apparatet brukes.

Installasjonsforutsetninger

Sørg for at følgende minstekrav for installasjon av PC-programvaren MultiMeasure Studio Standard eller MultiMeasure Studio Professional er oppfylt:

- Støttede operativsystemer (32 eller 64 Bit-versjon):
 - Windows XP fra Service Pack 3
 - Windows Vista
 - Windows 7
 - Windows 8
 - Windows 10
- Programvarekrav:
 - Microsoft Excel (til fremstilling av lagrede Excel-dokumenter)
 - Microsoft .NET Framework 3.5 SP1 (blir ev. installert automatisk under installeringen av PC-programvaren)

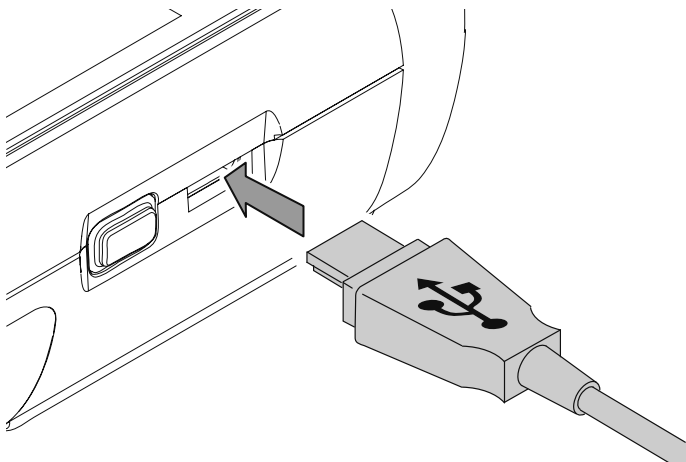
- Maskinvarekrav:
 - Prosessorhastighet: minst 1,0 GHz
 - USB-kobling
 - Internettilgang
 - minst 512 MB arbeidsminne
 - minst 1 GB harddiskminne
 - alternativt: TROTEC® USB-dongel (Professional) til bruk av den profesjonelle versjonen av PC-programvaren

Installasjon av PC-programvaren

1. Last ned den aktuelle programvaren fra Internett. Gå da til nettsiden www.trotec.de. Klikk på Service, deretter på Downloads og til slutt på Software. Velg Software MultiMeasure Studio Standard fra listen. Ta kontakt med din TROTEC®-kundeservice hvis du ønsker å bruke den alternative profesjonelle versjonen av programvaren MultiMeasure Studio Professional (Dongel).
2. Start installasjonen ved å dobbeltklikke på den nedlastede filen.
3. Følg anvisningene i installasjonsassistenten.

Starte PC-programvaren

1. Koble apparatet og PC-en sammen med USB-ledningen som fulgte med i leveringen.



Instruks

Trinn 2 må kun utføres hvis du bruker Professional-funksjonen til programvaren.

Hvis du bruker Standard-funksjonen til programvaren, fortsetter du med trinn 3.

2. For å aktivere Professional-funksjonene må du koble TROTEC® USB-dongelen til en ledig USB-port på PC-en din.
 - TROTEC® USB-dongelen (Professional) blir automatisk gjenkjent av operativsystemet.
 - Hvis du ikke kobler TROTEC® USB-dongelen (Professional) til PC-en før etter at du har startet programvaren, må du klikke på menypunktet Parameter i PC-programvaren. Til slutt klikker du på USB-symbolet (dongel-kontroll) for å lese inn den tilkoblede TROTEC® USB-dongelen (Professional).
3. Slå på apparatet (se kapittel *Slå på og utføre måling*).
4. Start programvaren MultiMeasure Studio. Avhengig av aktiveringsmetoden blir du oppfordret om å oppgi en tilgangskode i en maske. Først etterpå blir dongelen aktivert for å aktivere de tilsvarende Professional-verktøyene i programvaren.



Instruks

Informasjon om bruk av programvaren MultiMeasure Studio finner du i programvarens hjelpetekst.

Vedlikehold og reparasjon

Bytte batterier

Bytt batteriene hvis meldingen *Batt lo* vises når apparatet slås på, eller hvis det ikke lenger er mulig å slå på apparatet.

Se kapittelet *Betjening, Sette inn batterier*.

Rengjøring

Rengjør apparatet med en fuktet myk og lofri klut. Påse at det ikke trenger inn væske i apparathuset. Ikke bruk spray, løsningsmiddel, alkoholholdige rengjøringsmidler eller skuremidler, men kun rent vann til å fukte kluten med.

Reparasjon

Ikke foreta endringer på apparatet og ikke monter inn reservedeler. Ta kontakt med produsenten angående reparasjon og kontroll av apparatet.

Feil og forstyrrelser

Apparatet ble kontrollert flere ganger under produksjonen for å teste at det fungerer feilfritt. Hvis det likevel skulle oppstå funksjonsfeil, må du kontrollere apparatet som følger:

Apparatet slår seg ikke på:

- Kontroller batterienes ladestatus. Bytt batterier hvis meldingen *Batt lo* vises når apparatet slås på.
- Kontroller at batteriene sitter riktig. Pass på riktig polaritet.
- Utfør aldri en elektrisk kontroll selv, ta kontakt med din TROTEC® kundeservice.

Deponering



— Symbolet som viser en utkrysset søppelkasse på et elektro- eller elektronikkprodukt betyr at produktet ikke skal kasseres i husholdningsavfallet etter endt levetid. I nærheten finner du steder der du kan levere inn brukte elektroapparater og elektroniske produkter. Du finner slike adresser på ditt hjemsted hos kommuneadministrasjonen. Du finner informasjon om andre innleveringsmuligheter som vi stiller til rådighet, på vårt nettsted <https://de.trotec.com/shop/>.

Elektro- og elektroniske produkter samles inn separat til gjenbruk, delvis gjenbruk eller andre former for resirkulering av brukte apparater. Dette bidrar til å forhindre negative miljøkonsekvenser eller helseskader som kan oppstå ved kassering av eventuelt farlige stoffer i apparatene.



Batterier og akkumulatører skal ikke kastes i husholdningsavfallet, men skal i EU, i samsvar med EUROPAPARLAMENTETS RÅDS DIREKTIV 2006/66/EF fra 6. september 2006 om batterier og akkumulatører, kasseres på faglig riktig måte. Kast batteriene og akkumulatorene i henhold til gjeldende rettslige bestemmelser.

Trotec GmbH

Grebbeener Str. 7
D-52525 Heinsberg

☎ +49 2452 962-400

☎ +49 2452 962-200

✉ info@trotec.com

www.trotec.com