

# NL

INSTRUCTIES  
THERMOHYGROMETER



**Inhoudsopgave**

<b>Aanwijzingen voor het gebruik van deze handleiding .....</b>	<b>2</b>
<b>Veiligheid .....</b>	<b>2</b>
<b>Informatie over het apparaat .....</b>	<b>4</b>
<b>Transport en opslag .....</b>	<b>8</b>
<b>In gebruik nemen.....</b>	<b>8</b>
<b>Bediening .....</b>	<b>9</b>
<b>Fouten en storingen.....</b>	<b>13</b>
<b>Onderhoud en reparatie .....</b>	<b>14</b>
<b>Recycling .....</b>	<b>14</b>
<b>Conformiteitsverklaring .....</b>	<b>15</b>

**Aanwijzingen voor het gebruik van deze handleiding****Symbolen****Waarschuwing voor elektrische spanning**

Dit symbool wijst op gevaren voor het leven en de gezondheid van personen door elektrische spanning.

**Waarschuwing**

Dit signaalwoord wijst op een gevaar met een middelmatige risicograad, dat indien niet vermeden de dood of zwaar letsel tot gevolg kan hebben.

**Voorzichtig**

Dit signaalwoord wijst op een gevaar met een lage risicograad, dat indien niet vermeden gering of matig letsel tot gevolg kan hebben.

**Let op**

Het signaalwoord wijst op belangrijke informatie (bijv. op materiële schade), maar niet op gevaren.

**Info**

Aanwijzingen met dit symbool helpen u bij het snel en veilig uitvoeren van uw werkzaamheden.

**Handleiding opvolgen**

Aanwijzingen met dit symbool wijzen u erop dat de handleiding moet worden opgevolgd.

De actuele versie van deze handleiding en de EU-conformiteitsverklaring, kunt u downloaden via de volgende link:



BZ290S



<https://hub.trotec.com/?id=47050>

**Veiligheid**

**Lees deze handleiding vóór het in gebruik nemen / gebruik van het apparaat zorgvuldig en bewaar de handleiding altijd in de directe omgeving van de opstellocatie resp. bij het apparaat.**

**Waarschuwing**

**Lees alle veiligheidsinstructies en aanwijzingen.**

Het niet opvolgen van de veiligheidsinstructies en aanwijzingen kunnen een elektrische schok, brand en/of zwaar letsel veroorzaken.

**Bewaar alle veiligheidsinstructies en aanwijzingen voor later gebruik.**

- Gebruik het apparaat niet in ruimten of omgevingen met explosiegevaar en plaats het daar nooit.
- Gebruik het apparaat niet in agressieve atmosferen.
- Dompel het apparaat niet onder in water. Laat geen vloeistoffen binnendringen in het apparaat.
- Het apparaat mag alleen in een droge omgeving en nooit bij regen of een relatieve luchtvochtigheid boven de gebruiksomstandigheden worden gebruikt.
- Bescherm het apparaat tegen permanent direct zonlicht.
- Stel het apparaat niet bloot aan sterke trillingen.
- Open het apparaat niet.
- Verwijder geen veiligheidssymbolen, stickers of etiketten van het apparaat. Houd alle veiligheidssymbolen, stickers en etiketten in een leesbare toestand.
- Gebruik het batterijtype LR06 (AA).
- Nooit batterijen opladen die niet oplaadbaar zijn.
- Verschillende batterijtypen, evenals nieuwe en gebruikte batterijen mogen niet samen worden gebruikt.
- De batterijen met de polen op de juiste plaats in het batterijvak leggen.
- Verwijder lege batterijen. Batterijen bevatten milieugevaarlijke stoffen. De batterijen volgens de nationale voorschriften recyclen (zie hoofdstuk recyclen).
- Verwijder de batterijen uit het apparaat als u het apparaat gedurende een langere periode niet gebruikt.

- De voedingsklemmen in het batterijvak nooit kortsluiten!
- Batterijen niet inslikken! Wordt een batterij ingeslikt, kan dit binnen 2 uur zorgen voor ernstige verbrandingen/ bijtewonden! Het verbrandingsletsel kan tot de dood leiden!
- Denkt u dat een batterij is ingeslikt of op een andere wijze in het lichaam is gekomen, bezoek dan direct een arts!
- Houd nieuwe en gebruikte batterijen, evenals een geopend batterijvak uit de buurt van kinderen.
- Houd rekening met de opslag- en gebruiksomstandigheden (zie technische gegevens).

### Bedoeld gebruik

Het apparaat dient voor meten en weergave van weergegevens binnen- en buiten.

Plaats de weergave-eenheid binnen.

De buiteneenheid kan buiten worden aangebracht. Hierbij mag deze niet worden blootgesteld aan regen of direct zonlicht.

De technische gegevens aanhouden en opvolgen.

Elk ander gebruik dan het bedoeld gebruik is, geldt als verkeerd gebruik.

### Logisch voorspelbaar verkeerd gebruik

Gebruik het apparaat niet in zones met explosiegevaar, voor metingen in vloeistoffen of aan spanningvoerende onderdelen.

Eigenhandige constructieve wijzigingen, aan- of ombouwwerkzaamheden aan het apparaat zijn verboden.

### Persoonlijke kwalificaties

Personen die dit apparaat gebruiken moeten:

- De handleiding, vooral het hoofdstuk veiligheid hebben gelezen en begrepen.

### Restgevaaren



#### Waarschuwing voor elektrische spanning

Er bestaat kortsluitgevaar door in de behuizing binnendringende vloeistoffen!

Dompel het apparaat en de accessoires niet onder in water. Zorg dat geen water of andere vloeistoffen in de behuizing komen.



#### Waarschuwing voor elektrische spanning

Werkzaamheden aan elektrische onderdelen mogen alleen door een geautoriseerd gespecialiseerd bedrijf worden uitgevoerd!



#### Waarschuwing

Verstikkingsgevaar!

Laat het verpakkingsmateriaal niet achteloos rondslingeren. Voor kinderen kan dit gevaarlijk speelgoed zijn.



#### Waarschuwing

Het apparaat is geen speelgoed en hoort niet in kinderhanden.



#### Waarschuwing

Van dit apparaat kunnen gevaren uitgaan als het ondeskundig of niet volgens het bedoeld gebruik wordt gebruikt door niet geïnstrueerde personen! Zorg dat wordt voldaan aan de persoonlijke kwalificaties!



#### Voorzichtig

Houd voldoende afstand van warmtebronnen.

#### Let op

Stel het apparaat niet bloot aan extreme temperaturen, extreme luchtvochtigheid of nattigheid, zodat beschadigingen worden voorkomen.

#### Let op

Gebruik voor het reinigen van het apparaat geen agressieve reinigingsmiddelen, schuur- of oplosmiddelen.

**Informatie over het apparaat**

**Beschrijving van het apparaat**

Het apparaat BZ290S is een thermohygrometer en dient voor het meten van de relatieve luchtvochtigheid en temperatuur binnen en buiten.

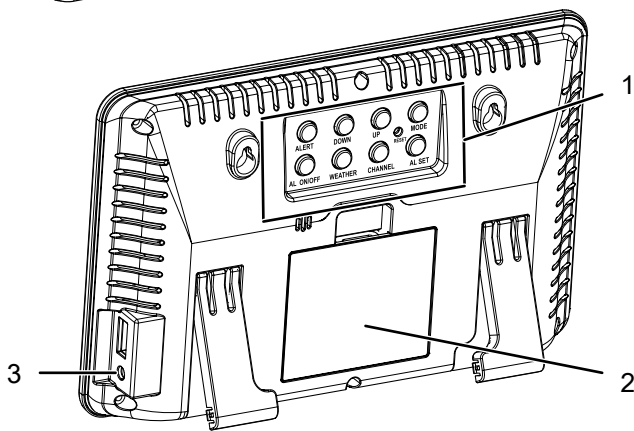
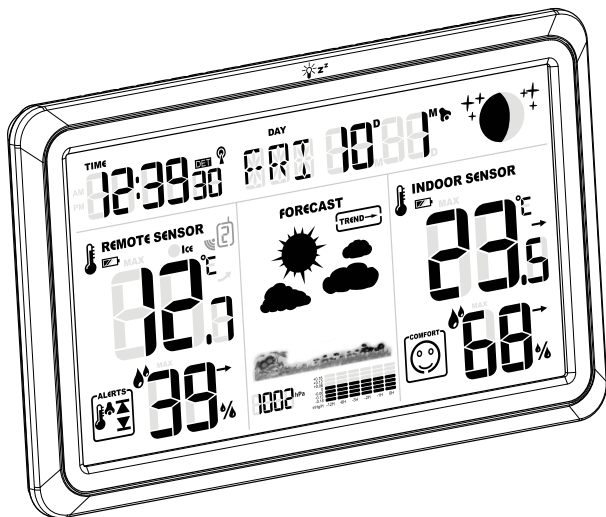
Het heeft een weergave-eenheid, die binnen wordt geplaatst, evenals een buiteneenheid, die buiten wordt aangebracht. De temperatuur en luchtvochtigheid buiten worden zowel op de buiteneenheid, evenals draadloos via een radioverbinding naar de weergave-eenheid verzonden.

Het apparaat heeft bovendien meer functies, o.a. een tijd- en datumweergave, een weersvoorspelling en een wekker. De tijd wordt via de radiogolven van de DCF77-zender ontvangen.

De weergave-eenheid wordt gevoed met een netsnoer. Alternatief is ook batterijgevoed gebruik mogelijk. De buiteneenheid is batterijgevoed.

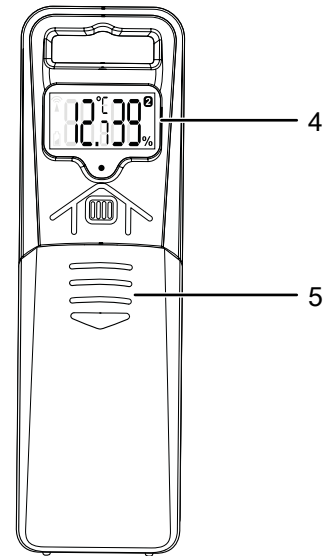
**Overzicht van het apparaat**

**Weergave-eenheid**



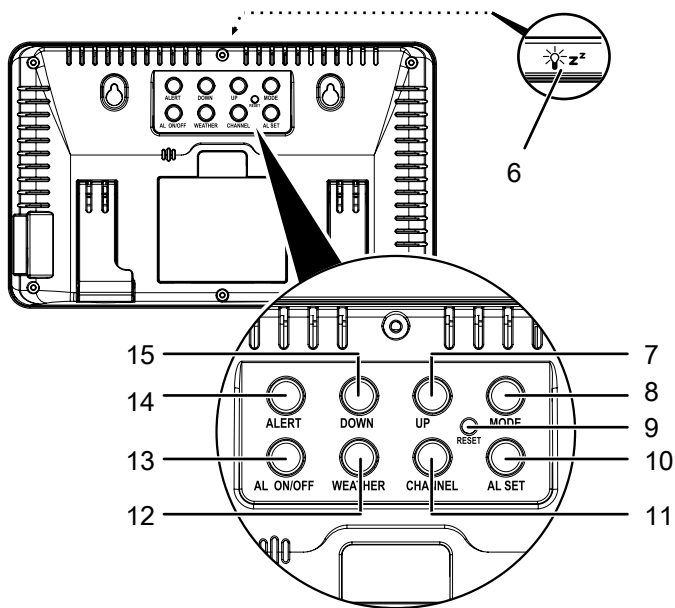
Pos.	Aanduiding
1	Bedieningselementen van de weergave-eenheid
2	Afdekking van het batterijvak van de weergave-eenheid
3	Aansluiting voor netadapter van de weergave-eenheid

**Buiteneenheid**



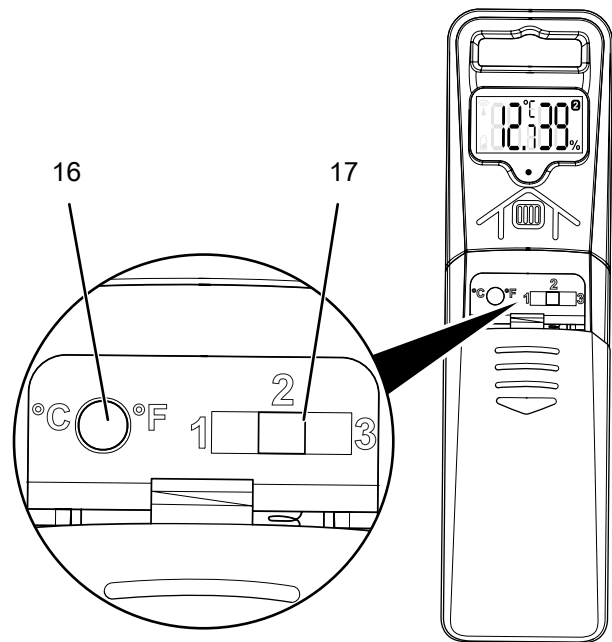
Pos.	Aanduiding
4	Display van buiteneenheid
5	Afdekking van het batterijvak van de buiteneenheid

## Bedieningselementen van de weergave-eenheid



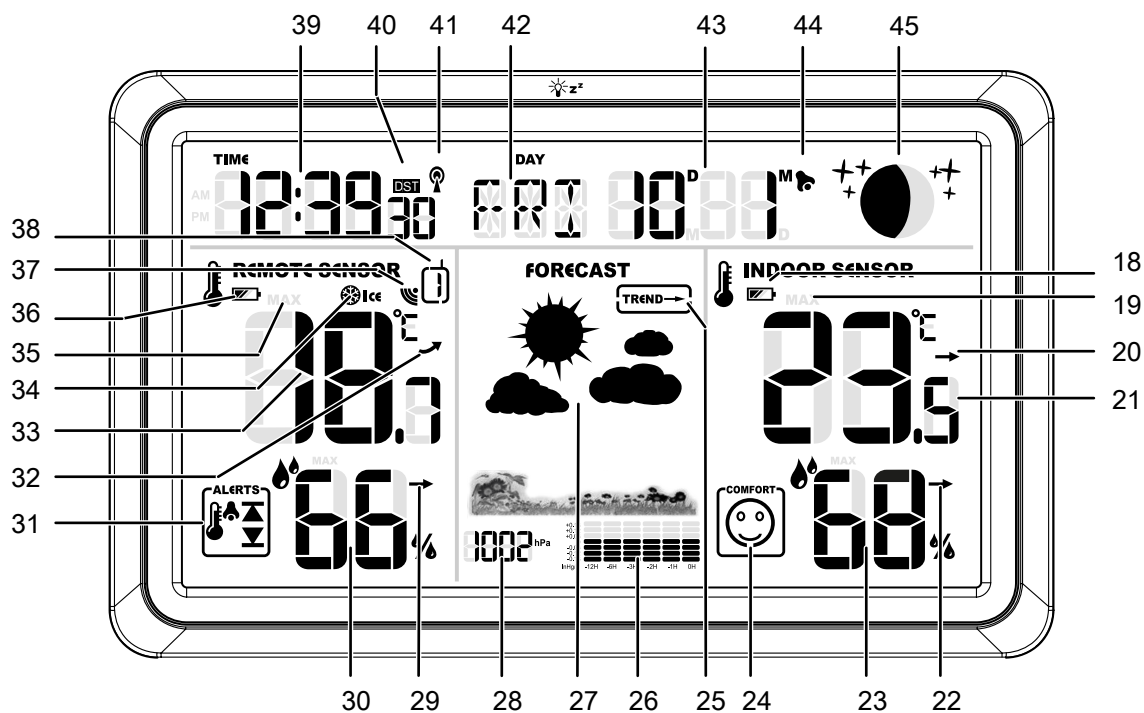
Pos.	Toets	Betekenis
6	<i>SNOOZE</i> (voorzijde van het apparaat)	Sluimerfunctie activeren, verlichting in- en uitschakelen
7	<i>UP</i>	Waarde verhogen, omschakelen naar de volgende instelling
8	<i>MODE</i>	Datum instellen
9	<i>RESET</i>	Resetten naar fabrieksinstellingen
10	<i>AL SET</i>	Wekker instellen
11	<i>CHANNEL</i>	Zendkanaal van de weergave-eenheid omschakelen
12	<i>WEATHER</i>	Temperatuureenheid voor de binnentemperatuur omschakelen, weerinstellingen uitvoeren
13	<i>AL ON/OFF</i>	Wekker in- en uitschakelen
14	<i>ALERT</i>	Temperatuuralarm instellen
15	<i>DOWN</i>	Waarde verlagen, omschakelen naar vorige instelling

## Bedieningselementen buiteneenheid



Pos.	Bedienings-element	Betekenis
16	Toets <i>Temperatuureenheid</i>	Temperatuureenheid voor de buitentemperatuur omschakelen
17	Schuifregelaar <i>Zendkanaal</i>	Ontvangstkanaal voor de weergave-eenheid omschakelen

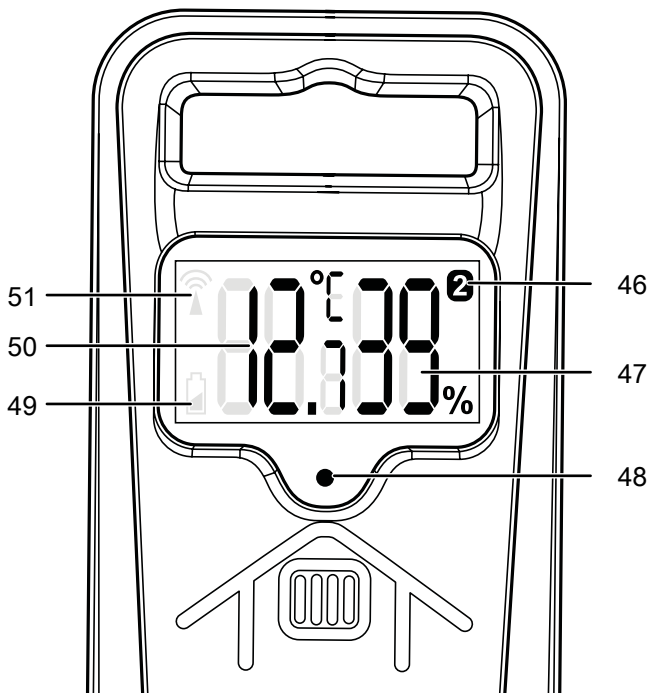
**Display weergave-eenheid**



Pos.	Weergave	Betekenis
18	Batterijstatus binnen	Laadtoestand van de batterijen van de weergave-eenheid
19	MAX/MIN binnen	Brandt als de maximale / minimale dagtemperatuur wordt weergegeven
20	Temperatuurtrend binnen	Trend van de binnentemperatuur
21	Binnentemperatuur	Actuele binnentemperatuur
22	Trend luchtvochtigheid binnen	Trend van luchtvochtigheid binnen
23	Luchtvochtigheid binnen	Actuele luchtvochtigheid binnen
24	Comfort	Effecten van temperatuur en luchtvochtigheid op het menselijk welzijn
25	Luchtdruktrend	Trend van de atmosferische druk
26	Historie luchtdruk	Vorige metingen van de luchtdruk
27	Weersvoorspelling	Weersvoorspelling
28	Luchtdruk	Actuele luchtdruk
29	Trend luchtvochtigheid buiten	Trend van luchtvochtigheid buiten
30	Luchtvochtigheid buiten	De actuele luchtvochtigheid buiten
31	Status alarmen	Status van de temperatuuralarmen
32	Temperatuurtrend buiten	Trend van de buitentemperatuur

Pos.	Weergave	Betekenis
33	Buitentemperatuur	Actuele buitentemperatuur
34	Vorstwaarschuwing	Brandt als er vorstgevaar is
35	MAX/MIN buiten	Brandt als de maximale / minimale dagtemperatuur wordt weergegeven
36	Batterijstatus buiten	Laadtoestand van de batterijen van de buiteneenheid
37	Verbindingsstatus buiteneenheid	Brandt bij aanwezige verbinding met de buiteneenheid
38	Zendkanaal	Gebruikt kanaal voor verbinding met de buiteneenheid
39	Tijd	Actuele tijd
40	Zomertijd	Brandt bij geactiveerde zomertijd
41	Status DCF77	Brandt bij het succesvol oproepen van het DCF77-signaal
42	Weekdag	Actuele weekdag
43	Datum	Actuele datum
44	Wekker	Brandt bij geactiveerd wekker
45	Maanfase	Actuele maanfase

## Display van buiteneenheid



Pos.	Weergave	Betekenis
46	<i>Zendkanaal buiteneenheid</i>	Kanaal dat wordt gebruikt voor de verbinding met de weergave-eenheid
47	<i>Luchtvochtigheid buiteneenheid</i>	De actuele luchtvochtigheid buiten
48	<i>Controle-LED</i>	Brandt als informatie wordt verzonden naar de weergave-eenheid
49	<i>Batterijstatus buiteneenheid</i>	Brandt, als een batterijvervanging noodzakelijk is
50	<i>Temperatuur buiteneenheid</i>	Actuele buitentemperatuur
51	<i>Overdrachts-signaal</i>	Brandt als informatie wordt verzonden naar de weergave-eenheid

## Technische gegevens

Parameter	Waarde
Model	BZ290S
Meetbereik relatieve luchtvochtigheid	1 tot 99 % r.v.
Meetbereik temperatuur binnen	-9,9 tot +50 °C
Meetbereik temperatuur buiten	-40 tot +70 °C
Nauwkeurigheid luchtvochtigheid	±2 % r.v. (bij 40 tot 80 % r.v.) ±3 % r.v. (bij 30 tot 39 % r.v. en 81 tot 90 % r.v.) ±5 % r.v. (bij 1 tot 29 % r.v. en 91 tot 99 % r.v.)
Nauwkeurigheid temperatuur	±0,5 °C
Radiofrequentie buiteneenheid	433 MHz
Reikwijdte buiteneenheid	100 m
Maximaal zendvermogen	7,43 dBm
Gebruiksomstandigheden weergave-eenheid	9,9 °C - 50 °C < 99 % r.v.
Gebruiksomstandigheden buiteneenheid	-40 °C - 70 °C < 99 % r.v.
Opslagcondities weergave-eenheid	-9,9 °C - 50 °C < 70 % r.v.
Opslagcondities buiteneenheid	-10 °C - 50 °C < 70 % r.v.
Energievoorziening	Weergave-eenheid: 3 x batterij AA, 1,5 V (LR06) Buiteneenheid: 2 x batterij AA, 1,5 V (LR06)
Afmetingen (b x h x d)	Weergave-eenheid: 197 x 123 x 27 mm Buiteneenheid: 40 x 133 x 27 mm
Gewicht	0,445 kg

### Leveromvang

- 1 x weergave-eenheid (zonder batterijen)
- 1 x netdeel
- 1 x buiteneenheid (zonder batterijen)
- 1 x korte handleiding



## Transport en opslag

### Let op

Het apparaat kan beschadigd raken als het niet correct wordt opgeslagen of getransporteerd.

De informatie m.b.t. het transport en de opslag van het apparaat opvolgen.

### Transport

Het apparaat droog en beschermd transporteren, bijv. in een geschikte tas, om het te beschermen tegen inwerkingen van buitenaf.

### Opslag

Houd bij het niet gebruiken van het apparaat rekening met de volgende opslagcondities:

- Droog en tegen vocht en hitte beschermd
- Op een plaats die beschermd is tegen stof en direct zonlicht
- evt. met een hoes beschermd tegen indringen van stof
- Bij de in de technische gegevens opgegeven opslagtemperatuur
- Batterijen zijn verwijderd uit het apparaat

## In gebruik nemen

### Batterijen in de weergave-eenheid plaatsen

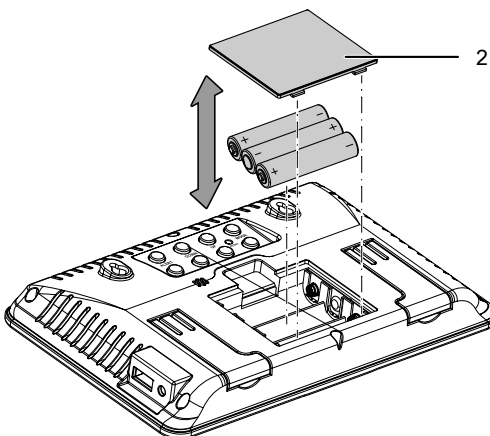
Plaats voor het eerste gebruik de batterij in het apparaat.

### Let op

Zorg dat het oppervlak van het apparaat droog is en het apparaat is uitgeschakeld.

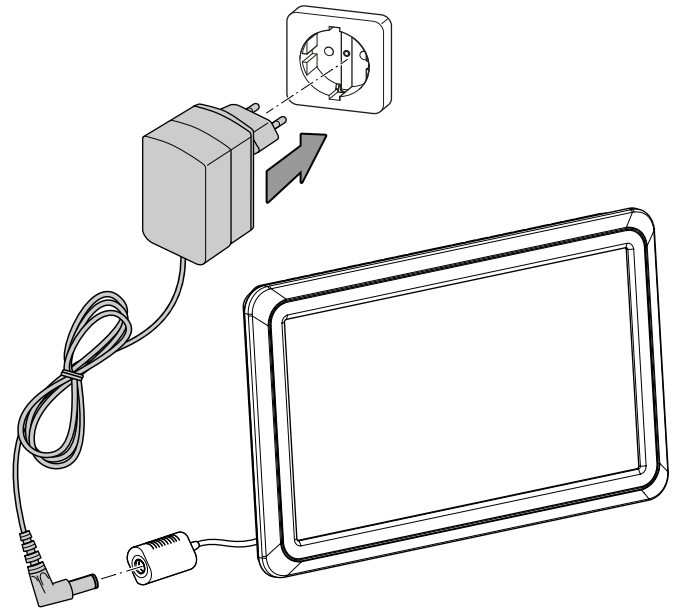
Voor de weergave-eenheid is de netvoeding als energievoorziening voorzien. Omdat deze alternatief of als overbrugging bij stroomuitval ook kan worden gebruikt met batterijen, moeten deze eerst als volgt worden geplaatst:

1. Open de afdekking van het batterijvak (2).
2. Verwijder indien nodig de oude batterijen.
3. Plaats de nieuwe batterijen met de polen op de goede plaats in het batterijvak.
4. Sluit de afdekking van het batterijvak weer.



### Netadapter aansluiten

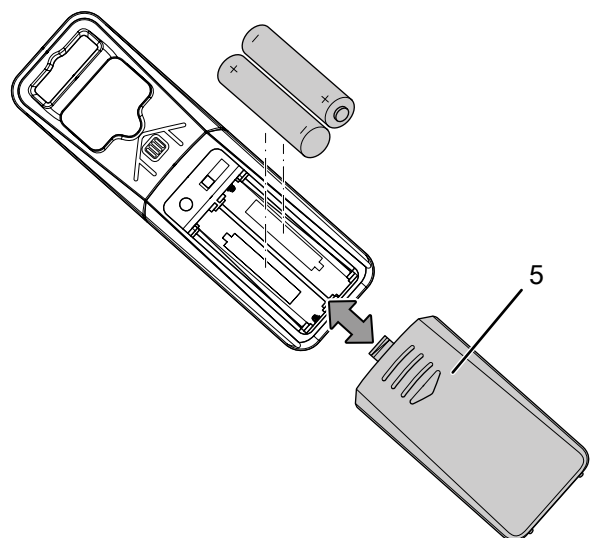
De weergave-eenheid met de meegeleverde netadapter aansluiten op het stroomnet.



### Batterijen in de buiteneenheid plaatsen

De buiteneenheid werkt op batterijen. Plaats deze als volgt:

1. Open de afdekking van het batterijvak van de buiteneenheid (5), door deze in pijlrichting te verschuiven.
2. Verwijder indien nodig de oude batterijen.
3. Plaats de nieuwe batterijen met de polen op de goede plaats in het batterijvak.
4. De afdekking van het batterijvak tegen de pijlrichting in weer dichtschuiven.





## Weergave-eenheid en buiteneenheid met elkaar verbinden

Zodra de energievoorziening van de beide eenheden tot stand is gebracht, zullen de eenheden zich binnen 3 minuten automatisch met elkaar verbinden en verzendt de buiteneenheid de gegevens naar de weergave-eenheid. De indicatie *Verbindingsstatus buiteneenheid* (37) knippert.

Wordt de verbinding niet automatisch tot stand gebracht, zorg dan dat beide eenheden hetzelfde zendkanaal gebruiken:

1. Open de afdekking van het batterijvak van de buiteneenheid (5), door deze in pijlrichting te verschuiven.
2. De schuifregelaar *Zendkanaal* (17) naar het gewenste kanaal tussen 1 en 3 schuiven.
3. Druk meermaals kort op de toets *CHANNEL* (11) op de weergave-eenheid, tot de indicatie *Zendkanaal* (38) hetzelfde kanaal toont als de buiteneenheid.
4. Druk 2 seconden op de toets *CHANNEL* (11) op de weergave-eenheid.
  - ⇒ De indicatie *Verbindingsstatus buiteneenheid* (37) knippert.
  - ⇒ De weergave-eenheid zoekt een buiteneenheid in de buurt, die op het geselecteerde kanaal uitzendt.
  - ⇒ Zodra de weergave-eenheid een buiteneenheid heeft gevonden, worden de waarden hiervan weergegeven.
5. Druk 2 seconden op de toets *CHANNEL* (11) op de weergave-eenheid.
  - ⇒ De verbinding is met succes tot stand gebracht.
  - ⇒ De indicatie *Verbindingsstatus buiteneenheid* (37) brandt continu.
  - ⇒ De indicatie *Zendsignaal* (51) en de *Controle-LED* (48) gaan branden, als gegevens worden verzonden naar de weergave-eenheid.
6. De afdekking van het batterijvak tegen de pijlrichting in weer dichtschuiven.

## Automatisch instellen van de tijd via de radioverbinding

Zodra de verbinding met de buiteneenheid is afgerond, begint de weergave-eenheid met het zoeken naar het radiosignaal van de DCF77-zender voor het automatisch instellen van de tijd. De indicatie *Status DCF77* (41) knippert. Tijdens het zoeken wordt het beeldscherm automatisch uitgeschakeld, zodat de ontvangst van het radiosignaal niet wordt verstoord. Dit proces duurt circa 7 minuten.

Is het instellen van de tijd gelukt, branden de tijd (39) en de indicatie *Status DCF77* (41) continu.

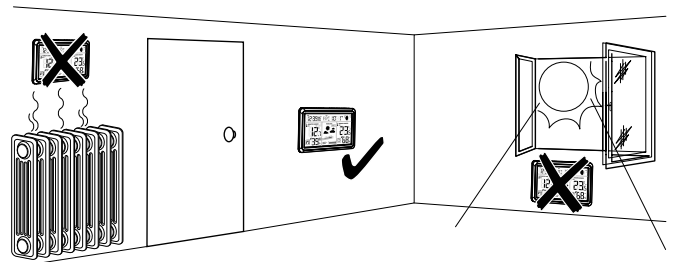
Is het ontvangen van de tijdstelling niet gelukt, zoekt het apparaat het radiosignaal elk uur, tot het ontvangen is gelukt.

Zodra het radiosignaal is ontvangen, zoekt het apparaat het radiosignaal alleen tussen middernacht en 5:00 uur 's morgens. Het apparaat ontvangt het radiosignaal altijd dagelijks om 1:00 uur, 2:00 uur en 3:00 uur 's morgens. Is het ontvangen niet gelukt, worden om 4:00 uur en 5:00 uur nog twee nieuwe pogingen uitgevoerd.

## Bediening

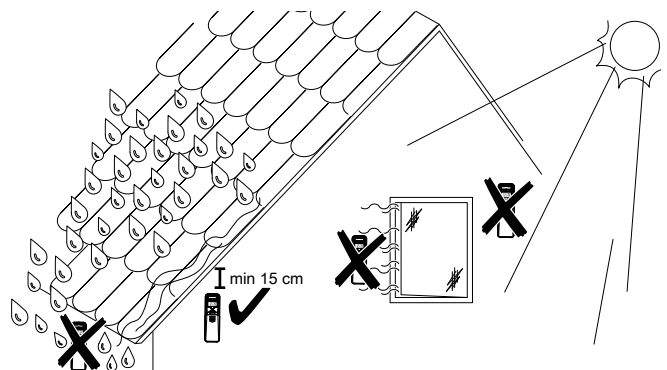
Bij het plaatsen van het apparaat de volgende aanwijzingen opvolgen:

- niet blootstellen aan direct zonlicht
- niet direct boven een verwarming plaatsen
- bij voorkeur aan een binnenwand plaatsen, koelere buitenwanden vermijden



Bij het plaatsen van de buitensensor de volgende aanwijzingen opvolgen:

- niet blootstellen aan direct zonlicht
- tegen directe regen beschermd aanbrengen
- niet aanbrengen in de buurt van deur- en raamopeningen
- niet horizontaal uitlijnen



## Tips en aanwijzingen m.b.t. luchtvochtigheid in woonruimten

### Algemeen:

In medische studies van de afgelopen jaren is bevestigd dat een verhoogde relatieve luchtvochtigheid in woningen van meer dan 50 à 60 % astmatische en allergische aandoeningen stimuleert. Daarentegen is een lage relatieve luchtvochtigheid van 30 à 40 % geen bezwaar. In een strenge winter heerst er in woningen met een goede luchtwisseling af en toe zelfs een relatieve luchtvochtigheid van minder dan 30 %, zonder dat dit schadelijk is voor de gezondheid.

De mate van luchtvochtigheid in woonruimtes tijdens de stookperiode van oktober tot april bepaalt u als bewoner grotendeels zelf. Zo'n tien liter waterdamp heeft een huishouden met 3 à 4 personen gemiddeld per dag af aan de ruimtelucht, o.a. door douchen, wassen, koken en uitademen. Omdat venstervoegen vandaag de dag zeer goed afgesloten zijn om energiekosten te besparen en geluid te reduceren, moet deze luchtvochtigheid meerdere malen per dag naar buiten worden afgevoerd.

Het soort verwarming en ventilatie bepaalt de relatieve luchtvochtigheid die 's winters gemiddeld heerst in een woning. Omdat koude lucht altijd een lager absoluut vochtgehalte heeft dan normale ruimtelucht, kan de luchtvochtigheid in de winter kinderlijk eenvoudig worden gereduceerd door ventileren (dagelijks herhaaldelijk kort luchten), waarbij droge buitenlucht wordt binnengelaten. Elke woning (zonder ventilatiesysteem) heeft, afhankelijk van het aantal bewoners en de vochtafgifte, meerdere malen per dag een luchtwisseling nodig.

De noodzaak van het begrenzen van de relatieve luchtvochtigheid om hoge waarde te voorkomen, bestaat alleen tijdens de stookperiode, die begint wanneer de verwarming in de herfst aan gaat. Het is aan te bevelen in de hele woning een temperatuur van circa 20 °C aan te houden.

In de winter:

Bij buitentemperaturen onder ca. +5 °C ontstaat bij een voldoende luchtverversing en ca. 20 °C eenvoudig een relatieve luchtvochtigheid van 40 tot 50 %. Bij meer dan 50% moet worden geventileerd.

In vorstperioden is een luchtvochtigheid in binnenruimten van minder dan 40 % r.v. volledig normaal. Vooral in oudere gebouwen met een geringe warmte-isolatie moet 40 tot 50 % r.v. (bij circa 20 °C) als bovengrens worden aangehouden, omdat bij langdurig overschrijden hiervan een verhoogd risico voor schimmelvorming bestaat.

In het voor- en najaar:

Bij mildere buitentemperaturen van gemiddeld 5 tot 15 °C, is een hoge luchtvochtigheid van 50 tot 60 % r.v. mogelijk.

Houd graag rekening met het volgende:

Warme ruimten zijn relatief droog en warmere ruimten worden relatief vochtiger. Daarom wordt geadviseerd een ruimtetemperatuur van 16 °C niet te onderschrijven.

*Goed ventileren:*

Als de ramen regelmatig beslaan of er schimmel op de muren komt, wordt het tijd de eigen gewoontes na te gaan en zich opnieuw te oriënteren. Daarbij kunnen de antwoorden op de volgende vragen u verder helpen:

Houd er graag rekening mee dat de hygrometer niet in aanraking mag komen met heet water of waterdamp, omdat anders de meetnauwkeurigheid niet meer kan worden gegarandeerd.

## Basisinstellingen uitvoeren

### Temperatuureenheid

1. Druk op de toets *WEATHER* (12), voor omschakeling tussen de eenheden °C en °F.

### Taal, datum en tijdzone

1. Druk ca. 2 seconden op de toets *MODE* (8), voor het openen van de taal-en datuminstellingen.
2. Druk op de toets *UP* (7) resp. *DOWN* (15), voor het uitvoeren van de betreffende instelling.
3. Druk op de toets *MODE* (8), voor het bevestigen van de instelling en het schakelen naar de volgende.
  - ⇒ De instellingen worden in de volgende volgorde weergegeven: Taal van de weekday, tijdzone, jaar, maand, dag, tijdformaat, uur, minuut, seconde.
  - ⇒ De weekday en de maanfase worden automatisch aangepast., nadat de datum is ingesteld.
  - ⇒ Wordt 20 seconden op geen enkele toets gedrukt, worden de instelling automatisch afgesloten.

### Wektijd instellen

1. Druk ca. 2 seconden op de toets *AL SET* (10), voor het openen van de wekkerinstelling.
  - ⇒ Het aantal uren knippert en kan worden ingesteld.
2. Druk op de toets *UP* (7), resp. *DOWN* (15), voor het uitvoeren van de instelling.
3. Druk kort op de toets *AL SET* (10), voor het bevestigen van de instelling en om te schakelen naar de volgende.
  - ⇒ Het minutengetal knippert.
4. Druk op de toets *UP* (7), resp. *DOWN* (15), voor het uitvoeren van de instelling.
5. Druk kort op de toets *AL SET* (10), voor het bevestigen van de instelling.



#### Info

Door het kort drukken op de toets *AL SET* (10), kan de ingestelde wektijd worden weergegeven.

### Wekker inschakelen



#### Info

De wekker is in de fabrieksinstellingen uitgeschakeld.

- ✓ De wekker is uitgeschakeld.
1. Druk op de toets *AL ON/OFF* (13), voor het inschakelen van de wekker.
    - ⇒ De wekker is ingeschakeld en de indicatie *Wekker* (44) brandt.
    - ⇒ De wekker gaat af op de ingestelde tijd.
  2. Druk op een willekeurige toets, behalve de toets *SNOOZE* (6), voor het uitschakelen van de rinkelende wekker.
    - van 0 tot 10 seconden: 1 signaaltoon per seconde
    - van 10 tot 20 seconden: 2 signaaltonen per seconde
    - van 20 tot 30 seconden: 4 signaaltonen per seconde
    - van 30 tot 120 seconden: continue signaaltoon

### Wekker uitschakelen

- ✓ De wekker is ingeschakeld.
- 1. Druk op de toets *AL ON/OFF* (13), voor het uitschakelen van de wekker.
  - ⇒ De wekker is uitgeschakeld en de indicatie *Wekker* (44) brandt.

### Verlichtings- en sluimertoets

Met de toets *SNOOZE* (6) kan de sluimerfunctie van de wekker, evenals de verlichting van het display worden ingeschakeld.

De sluimerfunctie kan als volgt worden gebruikt:

- ✓ De wekker gaat af.
- 1. Druk op de toets *SNOOZE* (6), voor het activeren van de sluimerfunctie.
  - ⇒ De wekker gaat na vijf minuten opnieuw af.
- 2. Herhaal deze stap net zo vaak als nodig is.
- 3. Druk op een willekeurige toets, behalve de toets *SNOOZE* (6), als u het weksignaal van de wekker wilt uitschakelen.

De verlichting tijdens netvoeding kan als volgt worden ingeschakeld:

- ✓ Het beeldscherm is uitgeschakeld.
- 1. Druk op de toets *SNOOZE* (6), voor het inschakelen van de verlichting.
  - ⇒ Het display brandt met maximale helderheid.
- 2. Druk opnieuw op de toets *SNOOZE* (6), voor het verlagen van de helderheid.
  - ⇒ Het display brandt met een helderheid van 30%.
- 3. Druk opnieuw op de toets *SNOOZE* (6), voor het uitschakelen van de verlichting.

De verlichting tijdens batterijvoeding kan als volgt worden ingeschakeld:

- ✓ Het beeldscherm is uitgeschakeld.
- 1. Druk op de toets *SNOOZE* (6), voor het inschakelen van de verlichting.
  - ⇒ De verlichting wordt 10 seconden ingeschakeld en gaat daarna uit, tot opnieuw op de toets wordt gedrukt.

### Luchtdruk en weer

- ✓ Het apparaat is ingeschakeld.
- 1. Druk 2 seconden op de toets *WEATHER* (12).
  - ⇒ De eenheid van de weergave *Luchtdruk* (28) knippert.
- 2. Druk op de toets *UP* (7), resp. *DOWN* (15), voor het omschakelen tussen de eenheden hPa en inHg.
- 3. Druk op de toets *WEATHER* (12), voor het selecteren van de gewenste eenheid.
  - ⇒ De instelling van de luchtdruk opent en de weergave *Luchtdruk* (28) knippert.



#### Info

De waarde 1012 hPa is vanuit de fabriek ingesteld, dit komt overeen met de atmosferische druk op zeeniveau.

4. Druk op de toets *UP* (7), resp. *DOWN* (15), als u de luchtdruk handmatig wilt aanpassen.
5. Druk op de toets *WEATHER* (12), voor het bevestigen van de instelling.
  - ⇒ De instelling voor het weer opent en de weergave *Weersvoorspelling* (27) knippert.



#### Info

Vanuit de fabriek is half bewolkt vooringesteld. De weersvoorspelling zal zich automatisch aanpassen aan de gemeten luchtdruktrend.

6. Druk op de toets *UP* (7), resp. *DOWN* (15), als u het weer handmatig wilt aanpassen.
7. Druk op de toets *WEATHER* (12), voor het bevestigen van de instelling en om het menu te sluiten.

### Temperatuuralarm inschakelen



Pos.	Weergave	Betekenis
52	<i>Alarm bovengrens</i>	Brandt, als een bovengrens voor het temperatuuralarm is ingesteld Knippert, als de bovengrens wordt overschreden
53	<i>Alarm ondergrens</i>	Brandt, als een ondergrens voor het temperatuuralarm is ingesteld Knippert, als de ondergrens wordt overschreden
54	<i>Temperatuur- alarm</i>	Brandt, als het temperatuuralarm is ingeschakeld

Een alarm bij het overschrijden of onderschrijden van een bepaalde buitentemperatuur kan worden ingeschakeld:

- ✓ Het alarm is uitgeschakeld. Deze instelling is standaard vanuit de fabriek.
- 1. Druk op de toets *ALERT* (14), voor het inschakelen van het alarm.
  - ⇒ De indicatie *Temperatuuralarm* (54) brandt.
  - ⇒ Het alarm klinkt, als de betreffende doeltemperatuur wordt overschreden of onderschreden.

### Temperatuuralarm uitschakelen

- ✓ Het alarm is ingeschakeld.
- 1. Druk op de toets *ALERT* (14), voor het uitschakelen van het alarm.
  - ⇒ De indicatie *Temperatuuralarm* (54) gaat uit.




**Temperatuuralarm instellen**

1. Druk 2 seconden op de toets *ALERT* (14).  
⇒ De instelling voor de bovengrens is geactiveerd en de temperatuurweergave knippert.
2. Druk op de toets *UP* (7) resp. *DOWN* (15), voor het instellen van de bovenste temperatuurgrens.
3. Druk op de toets *ALERT* (14), voor het bevestigen van de instelling.  
⇒ De indicatie *Alarm bovengrens* (52) brandt.  
⇒ De instelling voor de ondergrens is geactiveerd en de temperatuurweergave knippert.
4. Druk op de toets *UP* (7) resp. *DOWN* (15), voor het instellen van de onderste temperatuurgrens.
5. Druk op de toets *ALERT* (14), voor het bevestigen van de instelling.  
⇒ De indicatie *Alarm ondergrens* (53) brandt.  
⇒ Het temperatuuralarm klinkt, zodra de ingestelde grenswaarden worden overschreden of onderschreden.

**Weergave aflezen**

**Luchtdruktrends**

De pijlrichting toont de trend van de luchtdruk (25), zodra de druk met meer dan 2 hPa (0,06 inHg) per uur wijzigt.

Symbool	Betekenis
	stijgende luchtdruk
	gelijkblijvende druk
	dalende luchtdruk

**Luchtdrukhistorie**

De weergave *Historie luchtdruk* (26), toont de ontwikkeling van de luchtdruk de laatste 12 uur in vergelijking met de actueel gemeten luchtdruk. "OH" is hierbij de actueel gemeten luchtdruk.

**Hoogste en laagste dagwaarde**

1. Druk op de toets *UP* (7), voor weergave van hoogste en laagste dagwaarde van de luchtdruk, de binnen- en buitentemperatuur en de luchtvochtigheid binnen en buiten.
2. Druk ca. 2 seconden op de toets *UP* (7), voor het deactiveren van de hoogste en laagste en hoogste dagwaarde.







**Info**

De waarden worden dagelijks om 0:00 uur automatisch gewist.




**Weergave comfort**

De indicatie *Comfort* (24) geeft aan, of de combinatie van gemeten temperatuur en luchtvochtigheid zorgt voor een aangename ruimteklimaat.








Symbool	Betekenis	Temperatuur-bereik	Vochtigheids-bereik
	Droog	-	< 40%
	Aangenaam	20 - 28 °C	40 - 70%
	Vochtig	-	> 70 %
	geen indicatie	< 20 of > 28 °C	40 - 70%

**Weersvoorspelling**

De volgende symbolen tonen de trend van de temperatuur binnen (20) en buiten (32), evenals de luchtvochtigheid binnen (22) en buiten (29).

Symbool	Betekenis
	stijgende temperaturen of vochtigheid
	gelijkblijvende temperatuur of vochtigheid
	dalende temperatuur of vochtigheid

De volgende symbolen tonen de weersvoorspelling voor de volgende 12 uur op basis van de luchtdruktrend.

Symbool	Betekenis	Symbool	Betekenis
	Zonnig		Storm
	Half bewolkt		Lichte sneeuw
	Bewolkt		Veel sneeuw
	Regen		

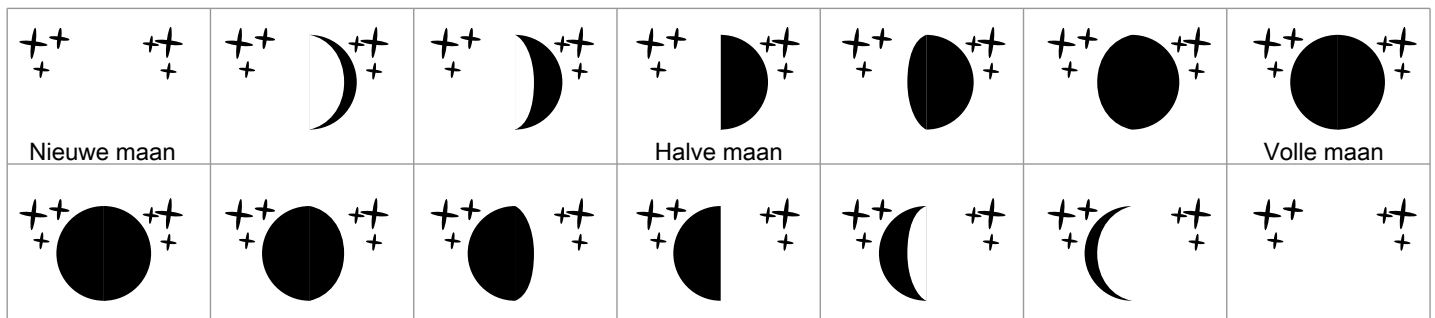
**Vorstwaarschuwing**

Meet de buiteneenheid een temperatuur tussen 1 °C (33,8 °F) en -1 °C (30,2 °F), knippert de indicatie *Vorstwaarschuwing* (34).

Wordt continu een temperatuur onder -1 °C (30,2 °F) weergegeven, brandt de indicatie *Vorstwaarschuwing* (34) continu.

## Maanfase

De weergave *Maanfase* (45) toont de actuele maanfase:



## Fouten en storingen

Storingsbeschrijving	Oorzaak	Maatregel
Het display is zwart.	Het display is met batterijvoeding automatisch donker geworden.	Druk op de toets SNOOZE (6), voor het weer inschakelen van de verlichting.
	De verlichting is uitgeschakeld.	Bij batterijvoeding gaat de verlichting na 10 seconden automatisch uit.
	De energievoorziening is niet gewaarborgd.	Vervang de batterijen of sluit de netadapter aan.
De meetwaarden zijn ongelofwaardig.	De omgevingscondities zijn niet realistisch.	Controleer de positionering van de beide eenheden. Het aanbrengen van de buiteneenheid in direct zonlicht zou bijvoorbeeld hogere meettemperaturen weergeven en kan het apparaat beschadigen.
	Het opnieuw opstarten is nodig.	<ol style="list-style-type: none"> <li>1. Verwijder de netadapter en de batterijen van het hoofdapparaat.</li> <li>2. Verwijder de batterijen uit de buitensensor.</li> <li>3. De stroomvoorziening van het hoofdapparaat weer tot stand brengen, door de batterijen te plaatsen en indien nodig de netadapter aan te sluiten.</li> <li>4. Plaats de batterijen weer in de buitensensor.</li> <li>5. Breng de apparaten binnen enkele meters dicht bij elkaar. ⇒ De correcte werking van de apparaten is hersteld.</li> <li>6. Indien nodig de instellingen uit het hoofdstuk <i>In gebruik nemen</i> opnieuw uitvoeren.</li> </ol>
Het apparaat reageert niet op het drukken op de toetsen.	Er moet een reset worden uitgevoerd.	Steek een dun voorwerp, bijv. het uiteinde van een paperclip, in het reset-gat aan de achterzijde van het apparaat. Het systeem voert een reset uit en de fabrieksinstellingen worden gereset.
De displayweergave is defect.		



## Onderhoud en reparatie

### Batterij vervangen

- Het vervangen van de batterij van de weergave-eenheid is noodzakelijk, als de indicatie *Batterijstatus binnen* (18) een lege batterij aangeeft.
- Het vervangen van de batterij van de buiteneenheid, is noodzakelijk als de indicaties *Batterijstatus buiten* (36) op de weergave-eenheid en *Batterijstatus buiteneenheid* (49) op de buiteneenheid een lege batterij weergeven.

Verwijder de oude batterijen en plaats nieuwe, zoals in het hoofdstuk in gebruik nemen is beschreven.

### Reiniging

Reinig het apparaat met een licht vochtige, zachte en pluisvrije doek. Zorg dat geen vocht in de behuizing kan binnendringen. Gebruik geen sprays, oplosmiddelen, alcoholhoudende reinigingsmiddelen of schuurmiddelen, maar uitsluitend schoon water voor het bevochtigen van de doek.

### Reparatie

Wijzig het apparaat niet en bouw geen reserveonderdelen in. Neem voor reparaties en controles van het apparaat contact op met de fabrikant.

## Recycling

De verpakkingsmaterialen altijd milieubewust en volgens de geldende lokale recyclingvoorschriften recyclen.



■ Het symbool met een doorgestreepte vuilnisbak op een elektrisch of elektronisch apparaat is afkomstig uit de richtlijn 2012/19/EU. Het geeft aan dat dit apparaat aan het eind van de levensduur niet mag worden weggegooid met het huishoudelijk afval. Voor kosteloze retournering zijn er inzamelpunten voor oude elektrische en elektronische apparaten beschikbaar bij u in de buurt. De adressen kunt u opvragen bij uw gemeente. Voor veel EU-landen kunt u zich via de website <https://hub.trotec.com/?id=45090> informeren over andere retourmogelijkheden. Anders graag contact opnemen met een in uw land goedgekeurd recyclingbedrijf voor afgedankte apparaten.

Door het gescheiden inzamelen van oude elektrische en elektronische apparaten worden recycling, materiaalhergebruik, resp. andere vormen van hergebruik van oude apparaten mogelijk gemaakt. Ook worden zo negatieve gevolgen bij het recyclen van de mogelijk in de apparaten opgenomen gevaarlijke stoffen voor het milieu en voor de menselijke gezondheid voorkomen.



Batterijen en accu's horen niet in het huisvuil, maar moeten in de Europese Unie – volgens Richtlijn 2006/66/EG VAN HET EUROPEES PARLEMENT EN DE RAAD van 6 september 2006 betreffende afgedankte batterijen en accu's – vakkundig worden gerecycled. De batterijen en accu's graag recyclen volgens de geldende wettelijke bepalingen.

## Conformiteitsverklaring

Wij, Trotec GmbH verklaren onder eigen verantwoordelijkheid, dat het hierna aangeduide product is ontwikkeld, geconstrueerd en geproduceerd in overeenstemming met de eisen van de EU-Richtlijn radioapparatuur in de versie 2014/53/EU.

**Productmodel / product:** BZ290S

**Producttype:** thermohygrometer

**Bouwjaar vanaf:** 2023

**Van toepassing zijnde EU-Richtlijnen:**

- 2011/65/EU
- 2014/30/EU
- 2015/863/EU

**Toegepaste geharmoniseerde normen:**

- EN 300 220-2 V3.1.1

**Toegepaste nationale normen en technische specificaties:**

- EN 301 489-1 V2.2.3:2019-11
- EN 301 489-3 V2.1.1:2017-03
- EN 50663:2017-10
- EN 62368-1:2014/A11:2017-01
- EN 62479:2010
- EN IEC 62368-1:2020/A11:2020

**Samensteller en naam van gevolmachtigde voor de technische documentatie:**

Trotec GmbH

Grebbener Straße 7, D-52525 Heinsberg

Telefoon: +49 2452 962-400

E-mail: info@trotec.de

Plaats en datum van opstelling:

Heinsberg, 02.02.2023



Joachim Ludwig, bedrijfsleider



Trotec GmbH

Grebbener Str. 7  
D-52525 Heinsberg

☎ +49 2452 962-400

☎ +49 2452 962-200

✉ [info@trotec.com](mailto:info@trotec.com)

[www.trotec.com](http://www.trotec.com)