

NL

INSTRUCTIES
CO₂-
LUCHTKWALITEITSMONITOR



Inhoudsopgave

Aanwijzingen voor het gebruik van deze handleiding	2
Veiligheid	2
Informatie over het apparaat	3
Transport en opslag	5
Bediening	6
Onderhoud en reparatie	10
Recycling	10

Aanwijzingen voor het gebruik van deze handleiding

Symbolen



Waarschuwing voor elektrische spanning

Dit symbool wijst op gevaren voor het leven en de gezondheid van personen door elektrische spanning.



Waarschuwing

Dit signaalwoord wijst op een gevaar met een middelmatige risicograad, dat indien niet vermeden de dood of zwaar letsel tot gevolg kan hebben.



Voorzichtig

Dit signaalwoord wijst op een gevaar met een lage risicograad, dat indien niet vermeden gering of matig letsel tot gevolg kan hebben.

Let op

Het signaalwoord wijst op belangrijke informatie (bijv. op materiële schade), maar niet op gevaren.



Info

Aanwijzingen met dit symbool helpen u bij het snel en veilig uitvoeren van uw werkzaamheden.



Handleiding opvolgen

Aanwijzingen met dit symbool wijzen u erop dat de handleiding moet worden opgevolgd.

De actuele versie van deze handleiding en de EU-conformiteitsverklaring, kunt u downloaden via de volgende link:



BZ26



<https://hub.trotec.com/?id=46639>

Veiligheid

Lees deze handleiding vóór het in gebruik nemen / gebruik van het apparaat zorgvuldig en bewaar de handleiding altijd in de directe omgeving van de opstellocatie resp. bij het apparaat.



Waarschuwing

Lees alle veiligheidsinstructies en aanwijzingen.

Het niet opvolgen van de veiligheidsinstructies en aanwijzingen kunnen een elektrische schok, brand en/of zwaar letsel veroorzaken.

Bewaar alle veiligheidsinstructies en aanwijzingen voor later gebruik.

- Gebruik het apparaat niet in ruimten of omgevingen met explosiegevaar en plaats het daar nooit.
- Gebruik het apparaat niet in agressieve atmosferen.
- Dompel het apparaat niet onder in water. Laat geen vloeistoffen binnendringen in het apparaat.
- Het apparaat mag alleen in een droge omgeving en nooit bij regen of een relatieve luchtvochtigheid boven de gebruiksomstandigheden worden gebruikt.
- Bescherm het apparaat tegen permanent direct zonlicht.
- Open het apparaat niet.
- Verwijder geen veiligheidssymbolen, stickers of etiketten van het apparaat. Houd alle veiligheidssymbolen, stickers en etiketten in een leesbare toestand.
- Gebruik het batterijtype AAA.
- Nooit batterijen opladen die niet oplaadbaar zijn.
- Verschillende batterijtypen, evenals nieuwe en gebruikte batterijen mogen niet samen worden gebruikt.
- De batterijen met de polen op de juiste plaats in het batterijvak leggen.
- Verwijder lege batterijen. Batterijen bevatten milieugevaarlijke stoffen. De batterijen volgens de nationale voorschriften recyclen (zie hoofdstuk recyclen).
- Verwijder de batterijen uit het apparaat als u het apparaat gedurende een langere periode niet gebruikt.
- De voedingsklemmen in het batterijvak nooit kortsluiten!

- Batterijen niet inslikken! Wordt een batterij ingeslikt, kan dit binnen 2 uur zorgen voor ernstige verbrandingen/ bijtewonden! Het verbrandingsletsel kan tot de dood leiden!
- Denkt u dat een batterij is ingeslikt of op een andere wijze in het lichaam is gekomen, bezoek dan direct een arts!
- Houd nieuwe en gebruikte batterijen, evenals een geopend batterijvak uit de buurt van kinderen.
- Houd rekening met de opslag- en gebruiksomstandigheden (zie technische gegevens).

Bedoeld gebruik

Gebruik het apparaat uitsluitend voor het meten van CO₂-luchtkwaliteit, evenals van temperatuur en luchtvochtigheid in binnenruimten binnen het in de technische gegevens opgegeven meetbereik. Hierbij de technische gegevens aanhouden en opvolgen.

Elk ander gebruik dan het bedoeld gebruik is, geldt als verkeerd gebruik.

Logisch voorspelbaar verkeerd gebruik

Gebruik het apparaat niet in zones met explosiegevaar, voor metingen in vloeistoffen of aan spanningvoerende onderdelen. Eigenhandige constructieve wijzigingen, evenals aan- of ombouwwerkzaamheden aan het apparaat zijn verboden.

Persoonlijke kwalificaties

Personen die dit apparaat gebruiken moeten:

- De handleiding, vooral het hoofdstuk veiligheid hebben gelezen en begrepen.

Restgevaaren



Waarschuwing voor elektrische spanning

Er bestaat kortsluitgevaar door in de behuizing binnendringende vloeistoffen!
Dompel het apparaat en de accessoires niet onder in water. Zorg dat geen water of andere vloeistoffen in de behuizing komen.



Waarschuwing voor elektrische spanning

Werkzaamheden aan elektrische onderdelen mogen alleen door een geautoriseerd gespecialiseerd bedrijf worden uitgevoerd!



Waarschuwing

Verstikkingsgevaar!
Laat het verpakkingsmateriaal niet achteloos rondslingeren. Voor kinderen kan dit gevaarlijk speelgoed zijn.



Waarschuwing

Het apparaat is geen speelgoed en hoort niet in kinderhanden.



Waarschuwing

Van dit apparaat kunnen gevaren uitgaan als het ondeskundig of niet volgens het bedoeld gebruik wordt gebruikt door niet geïnstrueerde personen! Zorg dat wordt voldaan aan de persoonlijke kwalificaties!



Voorzichtig

Houd voldoende afstand van warmtebronnen.

Let op

Stel het apparaat niet bloot aan extreme temperaturen, extreme luchtvochtigheid of nattigheid, zodat beschadigingen worden voorkomen.

Let op

Gebruik voor het reinigen van het apparaat geen agressieve reinigingsmiddelen, schuur- of oplosmiddelen.

Informatie over het apparaat

Beschrijving van het apparaat

De CO₂-luchtkwaliteitsmonitor is een netgevoed meetapparaat met omvangrijke meetmogelijkheden.

Het heeft de volgende gebruikseigenschappen en uitrusting:

- PAS-meting van kooldioxide-concentraties in de ruimtelucht
- Gelijktijdige weergave van CO₂-waarden, ruimtetemperatuur, luchtvochtigheid, datum, weekday en tijd
- Minimale en maximale waarde-functie voor CO₂, luchttemperatuur en luchtvochtigheid
- Kooldioxide-alarmfunctie met waarschuwingstoon voor een vrij definieerbare grenswaarde
- Extra CO₂-symboolindicatie (comfortindicatie)
- Automatische basislijnkcalibratie
- Handmatige kalibratie

Automatische basislijnkcalibratie

De momenteel verwachte CO₂-waarde van de verse lucht is ca. 400 ppm (0,04 %vol). Deze waarde wordt door het apparaat aangenomen als onderste grenswaarde (basislijn).

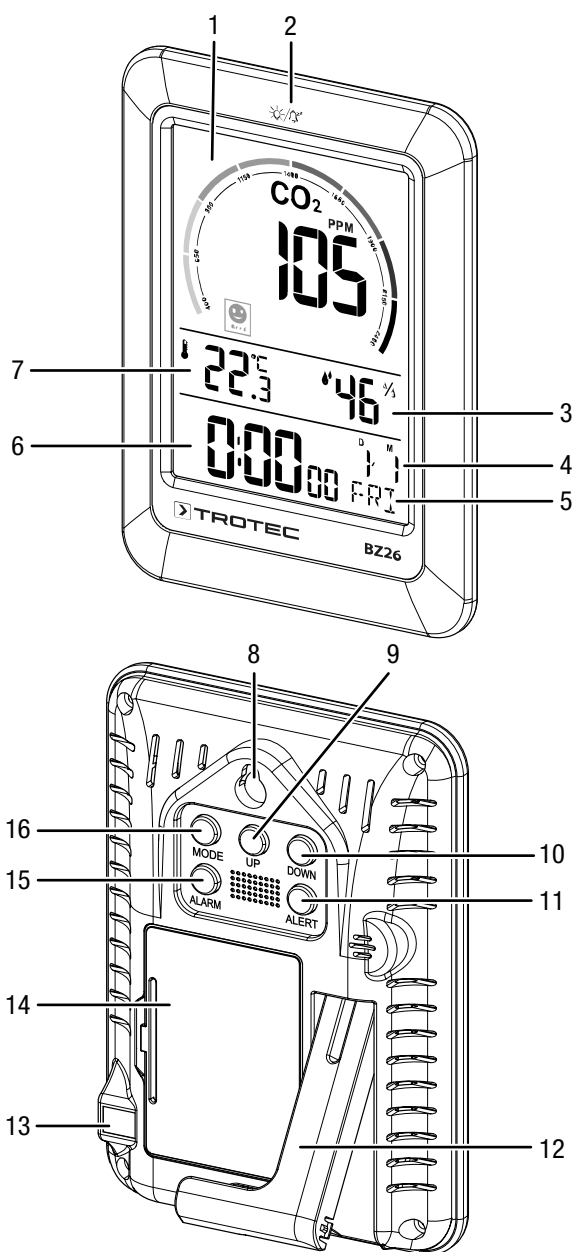
Een speciaal algoritme controleert gedurende meerdere dagen continu de laagst gemeten CO₂-waarde van de sensor gedurende een voorgeconfigureerde tijdsinterval. Het algoritme corrigeert elke geconstateerde drift over een langere periode langzaam in vergelijking met de verwachte waarde in verse lucht van 400 ppm (of 0,04 %vol) CO₂.

Bij normaal gebruik van binnenruimten daalt het koolmonoxidegehalte in de loop van een week vrijwel naar het lage niveau van de buitenlucht.

Door het meten van de waarden gedurende een periode van 8 dagen en het daarna vergelijken van de laagste waarde met het 400-ppm-punt, herkent het apparaat of het nulpunt moet worden aangepast of niet.

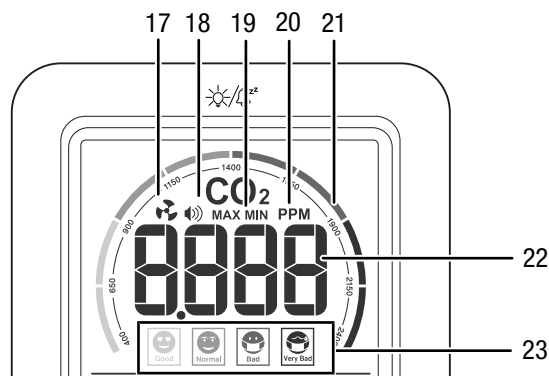
Het algoritme maakt gebruik van het feit dat het CO₂-gehalte in gebouwen en ruimten regelmatig gedurende een periode tot een minimum stabiliseert, als ze niet worden bewoond. In ruimten die continu worden bewoond of waar continu een verhoogde CO₂-concentratie heerst (bijv. kassen), werkt het principe van de automatische kalibratie dus niet.

Overzicht van het apparaat



Nr.	Aanduiding
1	Hoofdweergave
2	Snooze-/verlichtingssensor
3	Indicatie <i>Relatieve luchtvochtigheid</i>
4	Weergave <i>Dag en maand</i>
5	Weergave <i>Weekdag</i>
6	Weergave <i>Tijd</i>
7	Weergave <i>Temperatuur</i>
8	Wandhouder
9	Toets <i>UP</i>
10	Toets <i>DOWN</i>
11	Toets <i>ALERT</i>
12	Opstelvoet
13	Ingang externe stroomvoorziening
14	Batterijvak
15	Toets <i>ALARM</i>
16	Toets <i>MODE</i>

Hoofdweergave



Nr.	Weergave/indicatie	Betekenis
17	<i>Ventileren</i>	Alarmwaarde bereikt.
18	<i>Alarm</i>	CO ₂ -alarm geactiveerd.
19	<i>MAX/MIN</i>	Maximale waarde/minimale waarde op het display weergegeven.
20	<i>PPM</i>	Eenheid van de CO ₂ -meetwaarde: parts per million (ppm)
21	<i>Kleurenschaal</i>	Kleurindicator voor luchtkwaliteit
22	<i>CO₂-meetwaarde</i>	Gemeten CO ₂ -waarde
23	<i>Comfortindicatie</i>	Beoordeling van de luchtkwaliteit

Technische gegevens

Parameter	Waarde
Model	BZ26
Weergave/indicatie	LCD-display
Kooldioxide (ppm)	
Sensor - kooldioxide	PAS-sensor (foto-akoestische spectroscopie)
Meetbereik	400 tot 5000 ppm
Nauwkeurigheid	± 50 ppm + 5%
Resolutie	1 ppm
Meetfrequentie kooldioxide	Elke 6 seconden
Relatieve luchtvochtigheid	
Meetbereik	20% r.v. tot 95% r.v.
Nauwkeurigheid	±5% r.v. bij 40% tot 80% ±8% r.v. bij 20% tot 39% en 81% tot 95%
Resolutie	1%
Meetfrequentie luchtvochtigheid	Elke 30 seconden
Luchttemperatuur	
Meetbereik	-9,9 °C tot 60 °C (14,18 °F tot 140 °F)
Nauwkeurigheid	< 0 °C: ± 2 °C 0 °C tot 40 °C: ± 1 °C > 40 °C: ± 2 °C
Resolutie	0,1 °C/°F
Meetfrequentie luchttemperatuur	Elke 30 seconden
Omgevingscondities	
Bedrijf	-5 °C tot 50 °C (23 °F tot 122 °F) en max. 90% r.v. (niet condenserend)
Opslag	-5 °C tot 50 °C (23 °F tot 122 °F) en max. 90% r.v. (niet condenserend)
Energievoorziening	Extern Naar keuze 3 batterijen 1,5 V, type AAA
Afmetingen (diepte x breedte x hoogte)	22 mm x 89 mm x 125 mm
Gewicht (zonder verpakking)	165 g

Leveromvang

- 1 x apparaat BZ26 (zonder batterijen)
- 1 x USB-kabel
- 1 x korte handleiding

Transport en opslag

Let op

Het apparaat kan beschadigd raken als het niet correct wordt opgeslagen of getransporteerd.

De informatie m.b.t. het transport en de opslag van het apparaat opvolgen.

Transport

Het apparaat droog en beschermd transporteren, bijv. in een geschikte tas, om het te beschermen tegen inwerkingen van buitenaf.

Opslag

Houd bij het niet gebruiken van het apparaat rekening met de volgende opslagcondities:

- Droog en tegen vocht en hitte beschermd
- Op een plaats die beschermd is tegen stof en direct zonlicht
- Bij de in de technische gegevens opgegeven opslagtemperatuur
- Batterijen zijn verwijderd uit het apparaat

Bediening



Info

Het apparaat kan zowel via een netadapter, evenals met batterijen (3 x type AAA alkaline, 1,5 V) worden gebruikt. Door het hoge stroomverbruik van de CO₂-sensor is het apparaat echter ontworpen voor een permanente voeding met netstroom. Via de meegeleverde USB-kabel kan het apparaat daarom zowel via de PC als met vrijwel elke in de handel gebruikelijke USB-netadapter worden gevoed. Tijdens gebruik met netstroom is de CO₂-meting altijd geactiveerd. Tijdens gebruik met batterijen kan de CO₂-meting naar behoefte telkens een minuut worden geactiveerd.



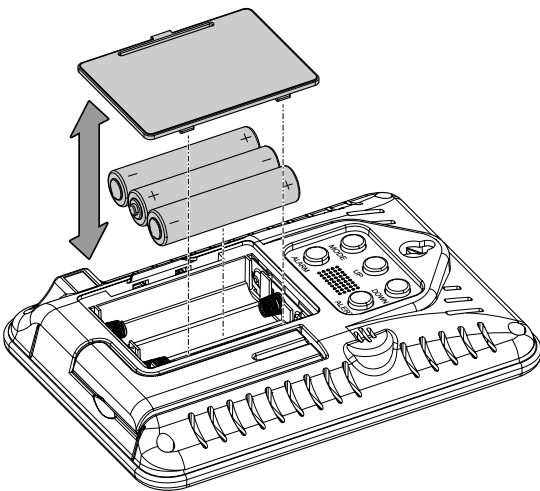
Info

Plaats het apparaat bij het eerste gebruik minimaal een uur in een goed geventileerde ruimte, zodat het apparaat een correcte basislijnkalibratie kan uitvoeren. Hierdoor kan worden afgezien van een handmatige kalibratie (zie het hoofdstuk *Apparaat kalibreren*).

Gebruik met batterijen

Wilt u het apparaat gebruiken met batterijen, moet u vóór het eerste gebruik batterijen in het batterijvak plaatsen:

1. Open het batterijvak aan de achterkant van het apparaat, door de afdekking aan de lip van het apparaat te trekken.
2. Plaats drie batterijen van het type AAA, 1,5 V alkaline met de polen op de goede plaats in het batterijvak.



3. Monteer de afdekking weer op het batterijvak.
 - ⇒ De afdekking moet hoorbaar vergrendelen.
 - ⇒ Het display wordt geactiveerd en er klinkt een signaal. Daarna schakelt het apparaat naar de energiebesparingsmodus en wordt het display donker.

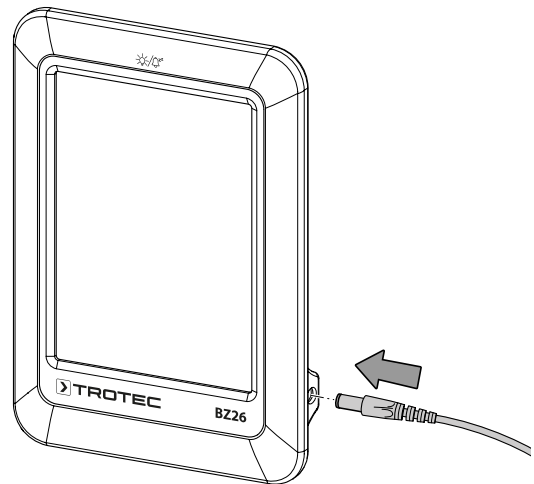
De snooze-/verlichtingssensor (2) aanraken, voor het activeren van het display.

U kunt de CO₂-meting als volgt activeren:

1. Druk kort op de toets *DOWN* (10).
 - ⇒ Het apparaat start een countdown van 30 seconden.
 - ⇒ Daarna toont het apparaat één minuut de CO₂-waarde (22). Gedurende deze tijd wordt de weergave ca. elke 5 seconden geactualiseerd.
 - ⇒ Daarna gaat de CO₂-meetwaardeweergave uit.

Gebruik met netadapter

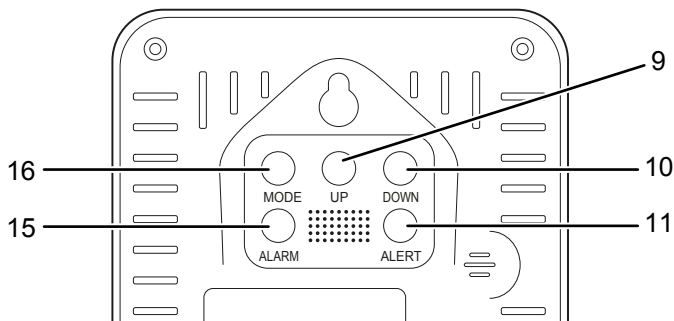
1. Het apparaat voor het gebruik met de meegeleverde USB-kabel via een PC, resp. een in de handel gebruikelijke USB-netadapter aansluiten op het stroomnet.



- ⇒ Het display wordt geactiveerd en er klinkt een signaal.
- ⇒ het display telt af vanaf 60 tot 1, voordat de CO₂-waarde wordt weergegeven. Tegelijkertijd toont het display de temperatuur, de luchtvochtigheid en tijd, datum en weekdag.

Bedieningselementen

Het apparaat wordt via de volgende toetsen bediend.



Nr.	Aanduiding	Functie
9	Toets <i>UP</i>	Weergegeven waarde verhogen Weergave van maximale en minimale waarden
10	Toets <i>DOWN</i>	Weergegeven waarde Temperatuureenheid omschakelen
11	Toets <i>ALERT</i>	CO ₂ -alarm activeren/deactiveren/ instellen
15	Toets <i>ALARM</i>	Alarm activeren/deactiveren
16	Toets <i>MODE</i>	Menu openen Naar volgende menupunt gaan Menu verlaten



Info

Wordt 10 seconden op geen enkele toets gedrukt, wordt het instellingenmenu afgesloten.

Datum en tijd instellen

De toets *MODE* (16) ca. 3 seconden ingedrukt houden, om in het instellingenmenu te komen. Druk kort op de toets *MODE* (16), om bij het volgende instelpunt te komen. U kunt na elkaar de volgende instellingen uitvoeren:

- Jaartal
- Datumformaat dag/maand (D M) of maand/dag (M D)
- Maand (1 tot en met 12)
- Dag (1 tot en met 31)
- Uurformaat (12/24)
- Uur (1 tot en met 12 of 0 tot en met 23, afhankelijk van het ingestelde uurformaat)
- Minuten (0 tot en met 59)

Alarm activeren (wekker)

U kunt twee alarmtijden activeren:

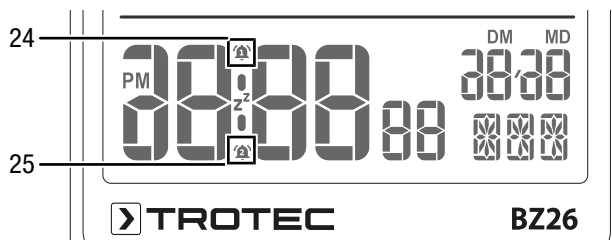
- AL1
- AL2

Druk voor het activeren van het alarm op de toets *ALARM* (15). Door het meerdere keren indrukken, kunt u na elkaar de volgende combinaties activeren:

1. AL1 actief
2. AL2 actief
3. AL1 en AL2 actief
4. Geen alarm geactiveerd

⇒ Het geactiveerde alarm AL1 wordt door het symbool (24) weergegeven.

⇒ Het geactiveerde alarm AL2 wordt door het symbool (25) weergegeven.



Alarmtijden instellen

Ga als volgt te werk, voor het instellen van de alarmtijd:

1. Selecteer het in te stellen alarm:
 - ⇒ Druk één keer op de toets *MODE* (16) voor AL1.
 - ⇒ Druk twee keer op de toets *MODE* (16) voor AL2.
 - ⇒ De eerder ingestelde alarmtijd (AL1/AL2) wordt weergegeven.
2. De toets *MODE* (16) ca. 3 seconden ingedrukt houden.
 - ⇒ De urenweergave knippert.
3. De gewenste uurweergave instellen, door op de toets *UP* (9) of de toets *DOWN* (10) te drukken.
4. Omschakelen naar de minutenweergave, door op de toets *MODE* (16) te drukken.
 - ⇒ De minutenweergave knippert
5. De gewenste minutenweergave instellen, door op de toets *UP* (9) of de toets *DOWN* (10) te drukken.
6. Verlaat het instellingenmenu, door op de toets *MODE* (16) te drukken.

Alarm uitschakelen

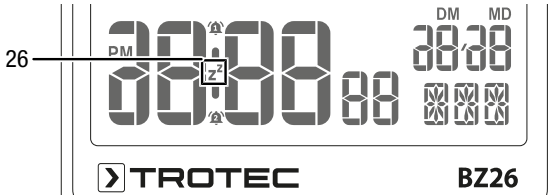
Klinkt het alarm, kan dit door het drukken op een willekeurige toets (behalve het aanraken van snooze-/verlichtingssensor (2)) worden uitgeschakeld.

Wordt geen toets ingedrukt, stopt het alarm automatisch na 1 minuut.

Sluimerfunctie

Het apparaat heeft een sluimerfunctie, die het mogelijk maakt het alarm korte tijd te pauzeren. De functie kan als volgt worden gebruikt:

1. Nadat het alarm klinkt, de snooze-/verlichtingssensor (2) aanraken.
⇒ Het alarm stopt en op het display knippert een sluimer-symbool (26).



- ⇒ Na 5 minuten klinkt het signaal opnieuw.
2. Indien nodig de snooze-/verlichtingssensor (2) aanraken, voor het opnieuw gebruiken van de sluimerfunctie.
3. Deactiveer de sluimerfunctie door het drukken op een willekeurige toets (behalve het aanraken van de snooze-/verlichtingssensor (2)).
⇒ Het sluimer-symbool (26) knippert niet meer en de sluimerfunctie is gedeactiveerd.

CO₂-alarm activeren

Het apparaat heeft een alarmfunctie, die signaleert of de eerder vastgelegde CO₂-grenswaarde wordt overschreden.

Ga voor het activeren van de alarmfunctie als volgt te werk:

1. Druk op de toets *ALERT* (11).
⇒ De alarmfunctie is geactiveerd en de indicatie *Alarm* (18) verschijnt.
⇒ Zodra de gemeten waarde de eerder vastgelegde grenswaarde overschrijdt, klinkt een alarmsignaal en knippert de indicatie *Ventileren* (17) op het display.
2. Druk opnieuw op de toets, voor het deactiveren van het CO₂-alarm.
⇒ De alarmfunctie is deactiveert en het symbool *Alarm* (18) gaat uit.
⇒ Overschrijdt de gemeten waarde de ingestelde waarde bij gedeactiveerde grenswaarde, knippert de indicatie *Ventileren* (17) op het display.



Info

Standaard is de alarm-grenswaarde ingesteld op 1000 ppm.

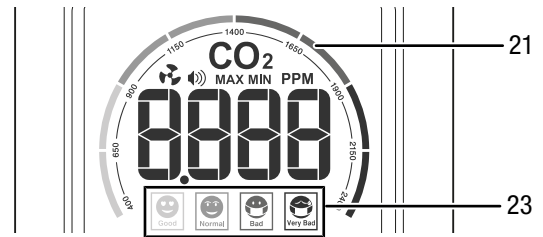
Grenswaarde voor CO₂-alarm instellen

Ga voor het instellen van een nieuwe grenswaarde als volgt te werk:

1. De toets *ALERT* (11) ca. 3 seconden ingedrukt houden.
⇒ De eerder ingestelde grenswaarde verschijnt knipperend op het display.
2. De grenswaarde voor het CO₂-alarm instellen, door het drukken op de toets *UP* (9) of de toets *DOWN* (10).
3. Druk opnieuw op de toets *ALERT* (11), voor het bevestigen van de nieuwe grenswaarde.
⇒ De weergave van de grenswaarde gaat uit.
⇒ De laatst weergegeven waarde is ingesteld als nieuwe grenswaarde.

Comfortindicatie en kleurschaal

Het apparaat heeft een kleurschaal (21) en een comfortindicatie (23), voor het verduidelijken van de effecten van de weergegeven CO₂-meetwaarde op de mens.



De comfortindicator kent de volgende vier symbolen:

Symbol	Kleur	CO ₂ -waarde	Luchtkwaliteit
	Donkergroen	400 tot 650 ppm	Goed
	Lichtgroen	651 tot 900 ppm	Normaal
	Rood	901 tot 1650 ppm	Slecht
	Donkerrood	1651 tot 5000 ppm en hoger	Zeer slecht

MAX-/MIN-waarden weergeven



Info

De maximale en minimale waarden gelden voor één dag. Om 0-uur worden dagwaarden gewist.

Ga voor de weergave van de maximale en minimale waarden van de CO₂-waarde, luchttemperatuur en luchtvochtigheid als volgt te werk:

1. Druk op de toets *UP* (9).
⇒ Het display toont de maximale waarden van de CO₂-waarde, luchttemperatuur en luchtvochtigheid.
2. Druk opnieuw op de toets *UP* (9).
⇒ Het display toont de minimale waarde van de CO₂-waarde, luchttemperatuur en luchtvochtigheid.
3. Druk op opnieuw de toets *UP* (9), voor het omschakelen naar de weergave van de actuele waarde.

Voor het handmatig wissen van de maximale en minimale waarden, de toets *UP* (9) ca. 2 seconden ingedrukt houden.

Helderheid van het display aanpassen

De snooze-/verlichtingssensor (2) aanraken, voor het aanpassen van de helderheid van het display. Na elkaar kunt u de volgende niveaus selecteren:

- 100% helderheid
- 30% helderheid
- 1% helderheid



Info

Bij batterijgevoed gebruik schakelt het display voor energiebesparing na 10 seconden weer naar 1% helderheid.

Temperatuurweergave omschakelen tussen °C en °F

De toets *DOWN* (10) ca. 3 seconden ingedrukt houden, voor omschakeling van de eenheid voor temperatuurweergave tussen °C en °F.

Apparaat kalibreren

Het apparaat heeft een automatische basislijnkalibratie, die elke 7 dagen een automatische kalibratie uitvoert. Bovendien heeft u de mogelijkheid, het apparaat handmatig te kalibreren. Bij de handmatige kalibratie rekening houden met de volgende punten:

- De kalibratie uitvoeren bij een CO₂-omgevingsconcentratie van ca. 400 ppm. In de buitenlucht is deze te verwachten op een heldere zonnige dag. Een handmatige kalibratie nooit uitvoeren binnen een omgeving, waarvan de daadwerkelijke CO₂-concentratie bij u onbekend is.
- De kalibratie niet uitvoeren op een regenachtige dag, omdat de hoge luchtvochtigheid de CO₂-concentratie beïnvloedt.
- De kalibratie niet uitvoeren op locaties met veel mensen, locaties met een hoge CO₂-concentratie of in de buurt van open vuur of bij luchtafvoeropeningen.
- Blijf tijdens de kalibratie uit de buurt van dieren, mensen of planten, omdat deze de CO₂-concentratie kunnen beïnvloeden.
- Blijf tijdens de kalibratie uit de buurt van parfums, verf/lak, luchtverfrissers, sigarettenrook, alcohol, chemische substanties, etc., omdat deze de meetresultaten kunnen vervalsen.
- Kalibreer het apparaat opnieuw, als u onrealistische meetwaarden constateert.

Ga voor handmatige kalibratie als volgt te werk:

1. Verwijder de stekker van het netsnoer uit het apparaat en verwijder de batterijen uit het apparaat, als batterijen aanwezig zijn in het apparaat.
2. De toetsen *MODE* (16) en *DOWN* (10) tegelijkertijd ingedrukt houden.
3. Steek de stekker van het netsnoer weer in het apparaat, terwijl u de toetsen nog steeds ingedrukt houdt.
4. De toets *MODE* (16) en de toets *DOWN* (10) nog ca. 3 seconden ingedrukt houden, voor het activeren van de handmatige modus voor de kalibratie.
 - ⇒ Er klinkt een toonsignaal.
 - ⇒ Op het display knippert de indicatie *CAL* en start het ca. 4 minuten durende kalibratieproces.
 - ⇒ U kunt de beide toetsen loslaten.
 - ⇒ Na een succesvolle kalibratie verschijnt de indicatie *PASS* op het display. Daarna wordt de CO₂-waarde weer weergegeven.
 - ⇒ Is de kalibratie mislukt, verschijnt de indicatie *ERR* op het display. In dit geval een nieuwe kalibratie uitvoeren.
5. Verwijder de netstekker uit het apparaat.
6. De netstekker weer in het apparaat steken en/of de batterijen weer plaatsen.
 - ⇒ De kalibratie is afgerond.

Apparaat uitschakelen

Verwijder de stekker van het netsnoer uit het apparaat, resp. verwijder de batterijen, voor het uitschakelen van het apparaat.

Onderhoud en reparatie

Batterij vervangen

Het vervangen van de batterijen is nodig, als het batterijsymbool het display wordt weergegeven of als het display onvolledig of helemaal niet wordt weergegeven.

Wordt tijdens batterijvoeding een CO₂-meting geactiveerd, (zie *Gebruik met batterijen*), kan bij een lage batterijspanning geen CO₂-meting worden uitgevoerd. In plaats van de CO₂-meetwaarde verschijnt op het display de indicatie *LO*. In dit geval de batterijen direct vervangen.



Info

Het vervangen van de batterijen, zonder elektrische voedingsbron, leidt tot verlies van de ingestelde waarden. Het apparaat vóór het vervangen van de batterijen met de USB-kabel op een stroomvoorziening aansluiten, zodat de instellingen bij het vervangen van de batterijen niet worden gewist.

Het vervangen van de batterijen uitvoeren zoals is beschreven in het hoofdstuk *Gebruik met batterijen*.

Reiniging

Reinig het apparaat met een licht vochtige, zachte en pluisvrije doek. Zorg dat geen vocht in de behuizing kan binnendringen. Gebruik geen sprays, oplosmiddelen, alcoholhoudende reinigingsmiddelen of schuurmiddelen, maar uitsluitend schoon water voor het bevochtigen van de doek.

Reparatie

Wijzig het apparaat niet en bouw geen reserveonderdelen in. Neem voor reparaties en controles van het apparaat contact op met de fabrikant.

Recycling

De verpakkingsmaterialen altijd milieubewust en volgens de geldende lokale recyclingvoorschriften recyclen.



Het symbool van een doorgestreepte vuilnisbak geeft aan dat dit apparaat en de evt. bijbehorende componenten (bijv. afstandsbedieningen), aan het einde van de levensduur volgens de richtlijn voor afgedankte elektrische en elektronische apparaten (2012/19/EU) en nationale wetgeving niet mogen worden afgevoerd met het huishoudelijk afval.

Voor kosteloze retournering zijn er inzamelpunten voor oude elektrische en elektronische apparaten beschikbaar bij u in de buurt. De adressen kunt u opvragen bij uw gemeente. Voor veel EU-landen kunt u zich via de website <https://hub.trotec.com/?id=45090> informeren over andere retourmogelijkheden. Anders contact opnemen met een officiële, in uw land goedgekeurd recyclingbedrijf voor afgedankte apparaten.

Door het gescheiden inzamelen van oude elektrische en elektronische apparaten worden recycling, materiaalhergebruik, resp. andere vormen van hergebruik van oude apparaten mogelijke gemaakt. Ook worden zo negatieve gevolgen bij het recyclen van de mogelijk in de apparaten opgenomen gevaarlijke stoffen voor het milieu en voor de menselijke gezondheid voorkomen.



Dit symbool van een doorgestreepte vuilnisbak geeft aan dat batterijen of accu's aan het einde van de levensduur niet mogen worden afgevoerd met het huishoudelijk afval. Mochten batterijen of accu's aanwezig zijn in het apparaat, die kwik, cadmium of lood bevatten, wordt het betreffende chemische symbool (Hg, Cd of Pb) onder het symbool van de doorgestreepte vuilnisbak weergegeven. Laat batterijen of elektrische of elektronische apparaten met batterijen niet achteloos achter in de openbare ruimte, zodat milieuvervuiling wordt verhinderd. Batterijen en accu's moeten in de Europese Unie – volgens VERORDENING (EU) 2023/1542 VAN HET EUROPEES PARLEMENT EN DE RAAD van 12 juli 2023 inzake batterijen en afgedankte batterijen – worden ingeleverd bij een hiervoor bedoeld inzamelpunt. Verwijder batterijen/accu's en recycle ze gescheiden, volgens de geldende wettelijke bepalingen.

Trotec GmbH

Grebener Str. 7
D-52525 Heinsberg

📞 +49 2452 962-400

📠 +49 2452 962-200

✉ info@trotec.com

🌐 www.trotec.com