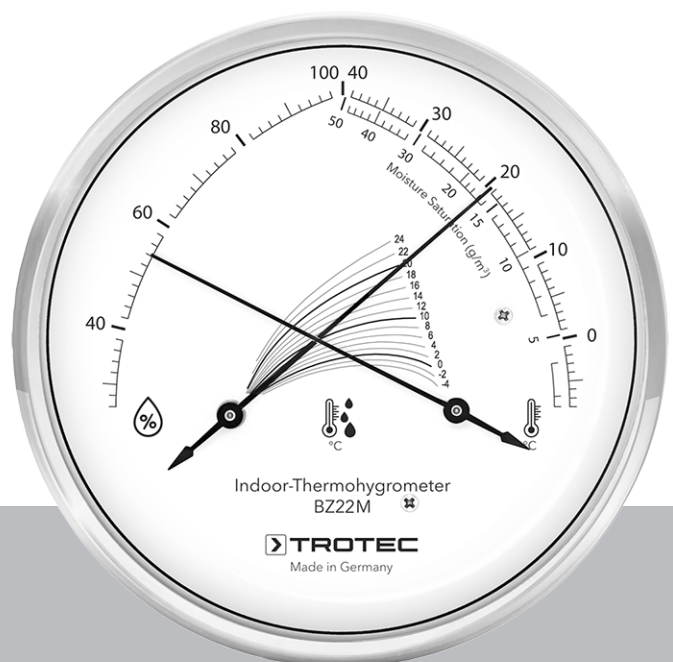


DE

BEDIENUNGSANLEITUNG THERMOHYGROMETER



Inhaltsverzeichnis

Hinweise zur Bedienungsanleitung 2
 Sicherheit..... 2
 Informationen über das Gerät 3
 Transport und Lagerung..... 4
 Bedienung 4
 Wartung und Reparatur 6
 Entsorgung..... 6

Hinweise zur Bedienungsanleitung

Symbole

! Warnung
 Das Signalwort bezeichnet eine Gefährdung mit einem mittleren Risikograd, die, wenn sie nicht vermieden wird, den Tod oder eine schwere Verletzung zur Folge haben kann.

! Vorsicht
 Das Signalwort bezeichnet eine Gefährdung mit einem niedrigen Risikograd, die, wenn sie nicht vermieden wird, eine geringfügige oder mäßige Verletzung zur Folge haben kann.

Hinweis
 Das Signalwort weist auf wichtige Informationen (z. B. auf Sachschäden) hin, aber nicht auf Gefährdungen.

Info
 Hinweise mit diesem Symbol helfen Ihnen, Ihre Tätigkeiten schnell und sicher auszuführen.

Anleitung beachten
 Hinweise mit diesem Symbol weisen Sie darauf hin, dass die Bedienungsanleitung zu beachten ist.

Die aktuelle Fassung der Bedienungsanleitung und die EU-Konformitätserklärung können Sie unter folgendem Link herunterladen:



BZ22M



<https://hub.trotec.com/?id=44899>

Sicherheit

Lesen Sie diese Anleitung vor Inbetriebnahme/Verwendung des Gerätes sorgfältig durch und bewahren Sie die Anleitung immer in unmittelbarer Nähe des Aufstellortes bzw. am Gerät auf!

! Warnung
Lesen Sie alle Sicherheitshinweise und Anweisungen.

Versäumnisse bei der Einhaltung der Sicherheitshinweise und Anweisungen können elektrischen Schlag, Brand und/oder schwere Verletzungen verursachen.

Bewahren Sie alle Sicherheitshinweise und Anweisungen für die Zukunft auf.

Das Gerät kann von Kindern ab 8 Jahren sowie von Personen mit reduzierten physischen, sensorischen oder mentalen Fähigkeiten oder Mangel an Erfahrung und/oder Wissen benutzt werden, wenn sie beaufsichtigt werden oder bezüglich des sicheren Gebrauchs des Gerätes unterwiesen wurden und die daraus resultierenden Gefahren verstanden haben. Kinder dürfen nicht mit dem Gerät spielen. Reinigung und Benutzer-Wartung dürfen nicht durch Kinder ohne Beaufsichtigung durchgeführt werden.

- Betreiben Sie das Gerät nicht in explosionsgefährdeten Räumen oder Bereichen und stellen Sie es nicht dort auf.
- Betreiben Sie das Gerät nicht in aggressiver Atmosphäre.
- Schützen Sie das Gerät vor permanenter direkter Sonneneinstrahlung.
- Entfernen Sie keine Sicherheitszeichen, Aufkleber oder Etiketten vom Gerät. Halten Sie alle Sicherheitszeichen, Aufkleber und Etiketten in einem lesbaren Zustand.
- Öffnen Sie das Gerät nicht.
- Beachten Sie die Lager- und Betriebsbedingungen gemäß Kapitel Technische Daten.

Bestimmungsgemäße Verwendung

Verwenden Sie das Gerät ausschließlich für Temperatur- und Luftfeuchtemessungen in Innenbereichen innerhalb des in den technischen Daten angegebenen Messbereichs. Beachten Sie dabei die technischen Daten und halten Sie diese ein.

Um das Gerät bestimmungsgemäß zu verwenden, verwenden Sie ausschließlich von Trotec geprüftes Zubehör bzw. von Trotec geprüfte Ersatzteile.

Bestimmungswidrige Verwendung

Verwenden Sie das Gerät nicht in explosionsgefährdeten Bereichen oder für Messungen in Flüssigkeiten oder an spannungsführenden Teilen. Für Schäden, die aus nicht bestimmungsgemäßer Verwendung resultieren, übernimmt Trotec keine Haftung. Gewährleistungsansprüche erlöschen in diesem Fall. Eigenmächtige bauliche Veränderungen sowie An- oder Umbauten am Gerät sind verboten.

Personalqualifikation

Personen, die dieses Gerät verwenden, müssen:

- die Bedienungsanleitung, insbesondere das Kapitel Sicherheit, gelesen und verstanden haben.

Restgefahren



Warnung

Erstickungsgefahr!
Lassen Sie das Verpackungsmaterial nicht achtlos liegen. Es könnte für Kinder zu einem gefährlichen Spielzeug werden.



Warnung

Das Gerät ist kein Spielzeug und gehört nicht in Kinderhände.



Warnung

Von diesem Gerät können Gefahren ausgehen, wenn es von nicht eingewiesenen Personen unsachgemäß oder nicht bestimmungsgemäß eingesetzt wird! Beachten Sie die Personalqualifikationen!



Vorsicht

Halten Sie ausreichend Abstand zu Wärmequellen.

Hinweis

Um Beschädigungen am Gerät zu vermeiden, setzen Sie es keinen extremen Temperaturen, extremer Luftfeuchtigkeit oder Nässe aus.

Hinweis

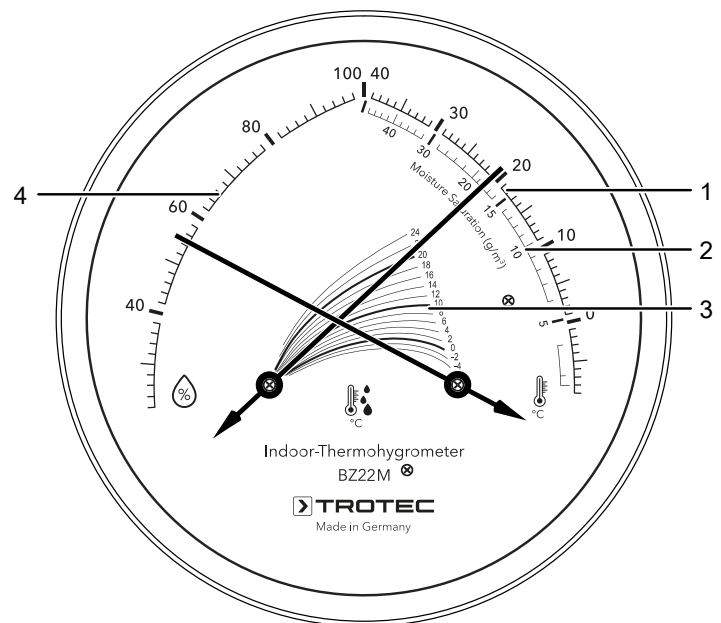
Verwenden Sie zur Reinigung des Gerätes keine scharfen Reiniger, Scheuer- oder Lösungsmittel.

Informationen über das Gerät

Gerätebeschreibung

Das Gerät BZ22M ist ein Thermohygrometer zur Messung der relativen Luftfeuchtigkeit und der Temperatur in Innenräumen. Zusätzliche Skalen ermöglichen das Ablesen der Sättigungsfeuchte und des Taupunktes.

Gerätedarstellung



Nr.	Bezeichnung
1	Skala Temperatur
2	Skala Sättigungsfeuchte
3	Skala Taupunkt
4	Skala relative Luftfeuchtigkeit

Technische Daten

Parameter	Wert
Modell	BZ22M
Messbereich relative Luftfeuchtigkeit	20 bis 100 % r. F.
Messbereich Temperatur	-10 bis +40 °C
Messbereich Sättigungsfeuchte	3 bis 50 g/m ³
Messbereich Taupunkt	-4 bis +24 °C
Genauigkeit	Luftfeuchtigkeit: ±3 % r.F. (20...100 %), +1 Skalenteilung Temperatur: ±2 °C
Betriebs- und Lagerbedingungen	-20 bis +50 °C bei 0 bis 100 % r. F.
Maße	Ø 130 mm / Höhe 28 mm
Gewicht	185 g
Gehäusematerial	Edelstahl

Transport und Lagerung

Hinweis

Wenn Sie das Gerät unsachgemäß lagern oder transportieren, kann das Gerät beschädigt werden. Beachten Sie die Informationen zum Transport und zur Lagerung des Gerätes.

Transport

Das Gerät wurde vom Hersteller bestmöglich verpackt, um es vor Transportschäden zu schützen.

Lagerung

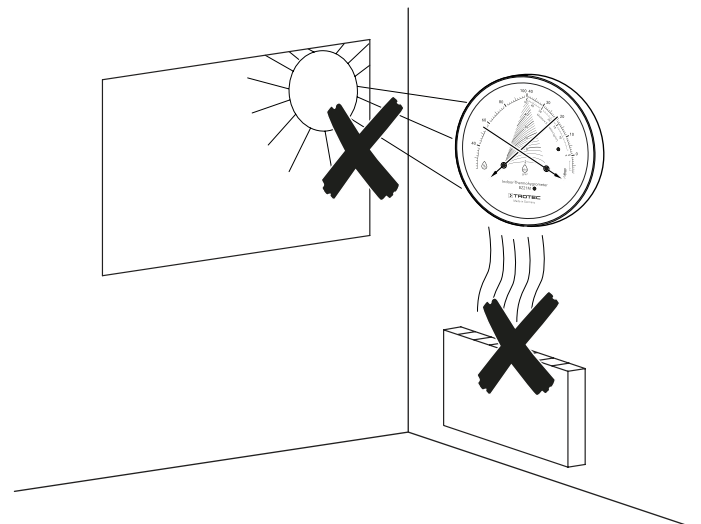
Halten Sie bei Nichtbenutzung des Gerätes die folgenden Lagerbedingungen ein:

- trocken und vor Frost und Hitze geschützt
- an einem vor Staub und direkter Sonneneinstrahlung geschützten Platz
- die Lagertemperatur entspricht dem im Kapitel Technische Daten angegebenen Bereich.

Bedienung

Beachten Sie bei der Positionierung des Gerätes folgende Hinweise:

- nicht direkter Sonneneinstrahlung aussetzen
- nicht direkt über einer Heizung positionieren
- vorzugsweise an einer Innenwand positionieren, kühlere Außenwände vermeiden



Tipps und Hinweise zur Luftfeuchtigkeit in Wohnräumen

Allgemeines:

In medizinischen Studien der letzten Jahre wurde bestätigt, dass erhöhte relative Luftfeuchtigkeit in Wohnungen deutlich über 50 bis 60 % Asthma- und Allergierkrankungen begünstigt. Hingegen ist eine geringe relative Luftfeuchtigkeit von 30 bis 40 % unbedenklich. Bei strengem Winter herrscht in Wohnungen mit gutem Luftwechsel zeitweise sogar unter 30 % relative Luftfeuchtigkeit, ohne dass dies der Gesundheit abträglich wäre.

Das Maß der Luftfeuchtigkeit in Wohnräumen während der Heizperiode von Oktober bis April bestimmen Sie als Bewohner in großen Teilen selbst. Rund zehn Liter Wasserdampf gibt ein Haushalt mit 3 bis 4 Personen im Schnitt pro Tag in die Raumluft ab, u. a. durch Duschen, Waschen, Kochen und Ausatmung. Weil Fensterfugen für die Einsparung von Energiekosten und zum Lärmschutz heute sehr dicht sind, muss diese Luftfeuchtigkeit mehrmals täglich nach außen abgelüftet werden.

Die Art der Beheizung und Lüftung bestimmt die relative Luftfeuchtigkeit, die in einer Wohnung durchschnittlich im Winter herrscht. Weil Kaltluft stets einen geringeren absoluten Feuchtegehalt als normale Raumluft besitzt, lässt sich die Luftfeuchtigkeit im Winter spielend leicht mittels Lüftung (täglich wiederholt kurz stoßlüften) gegen trockene Frischluft austauschen. Jede Wohnung (ohne Lüftungsanlage) erfordert je nach Belegungsdichte und Feuchteabgabe mehrmals täglich einen Luftwechsel.

Der Bedarf für eine Begrenzung der relativen Luftfeuchtigkeit zur Vermeidung hoher Werte besteht nur während der Heizperiode, beginnend mit dem Heizbetrieb im Herbst. Für die gesamte Wohnung ist die Beibehaltung einer Temperatur von ca. 20 °C zu empfehlen.

Im Winter:

Bei Außentemperaturen von durchschnittlich unter ca. +5 °C stellt sich bei ausreichendem Luftwechsel und ca. 20 °C leicht eine relative Luftfeuchtigkeit von 40 bis 50 % ein. Bei über 50 % sollte dann gelüftet werden.

In Frostperioden ist eine Luftfeuchte in Räumen von weniger als 40 % r. F. völlig normal. Insbesondere in Altbauten mit geringem Wärmeschutz müssen 40 bis 50 % r. F. (bei ca. 20 °C) als obere Grenze eingehalten werden, da bei längerem Überschreiten erhöhte Schimmelgefahr besteht.

In Herbst und Frühling:

Bei milderer Außentemperaturen von durchschnittlich 5 bis 15 °C ist eine höhere Luftfeuchte von 50 bis 60 % r. F. möglich.

Bitte beachten Sie:

Wärmere Räume sind relativ trockener und kältere Räume werden relativ feuchter. Daher wird empfohlen, eine Raumtemperatur von 16 °C nicht zu unterschreiten.

Richtiges Lüften:

Spätestens bei häufigem Beschlagen der Fensterscheiben oder Schimmelbefall an Wänden ist es sinnvoll, eigene Gewohnheiten zu überprüfen und sich neu zu orientieren. Dabei können Ihnen die Antworten auf folgende Fragen weiterhelfen:

- **Wie lange lüften?**
Im Winter, bei kalten Temperaturen unter ca. +5 °C, genügen maximal 5 Minuten. Ist es draußen milder (5 bis 15 °C), ist etwa 10 bis 15 Minuten Dauer erforderlich.
- **Wie lüften?**
Effektiven Luftaustausch bringt nur weites Öffnen eines Fensters oder einer Fenstertür im Raum (das sog. Stoßlüften). Durchzug muss nicht sein. In der Regel ungenügend und Energie verschwendend ist das Kipplüften über einen längeren Zeitraum, zumal der betroffene Raum gerade bei kalten Temperaturen über die Dauer dabei viel stärker auskühlt.
- **Was tun bei Abwesenheit tagsüber?**
Es genügt, während der Anwesenheit ausreichend zu lüften. Optimalerweise bedeutet dies mindestens je einmal morgens vor dem Weggehen, beim Nachhausekommen und vor dem Schlafengehen. Genauso wichtig ist es, die Heizung tagsüber nicht ganz auszuschalten (16 bis 18 °C).
- **Auch bei Nebel oder Regen lüften?**
Das ist auf jeden Fall sinnvoll. Auch sehr feuchte Kaltluft hat stets weniger Feuchtegehalt als normale Wohnungsluft. Außerdem benötigen Sie ja auch bei feuchter Witterung ausreichende Frischluftversorgung.
- **Was ist im Sommer zu beachten?**
Außer im Keller darf in allen Räumen beliebig gelüftet werden. Die Skala auf dem Hygrometer hat dafür keine Begrenzung, die Feuchte ist immer dem Außenklima entsprechend hoch. Dies schadet nicht, da die Wände (außer im Keller) ausreichend warm sind, so dass es im normalen Wohnbereich i. d. R. zu keiner Taupunktunterschreitung und damit auch zu keinem schimmelfördernden Tauwasserausfall (Kondensat) z. B. an Wandoberflächen kommt.
- **Wie ist im Keller zu lüften?**
Räume im Keller sind im Sommer gefährdet, weil dann die warme Außenluft viel Feuchte enthält, die sich an kalten Flächen niederschlägt.
- **Ist Wäschetrocknung in der Wohnung möglich?**
Ideal ist ein Trockenraum, der durchgehend (außer im Sommer oder bei Frost) belüftet werden kann. In der Wohnung ist das Trocknen von Wäsche nur unter der Voraussetzung möglich, dass der Raum geschlossen und sehr gut beheizt wird. Während der Trocknungsdauer ist mehrfach kräftig zu lüften.

Informationen zum Hygrometer

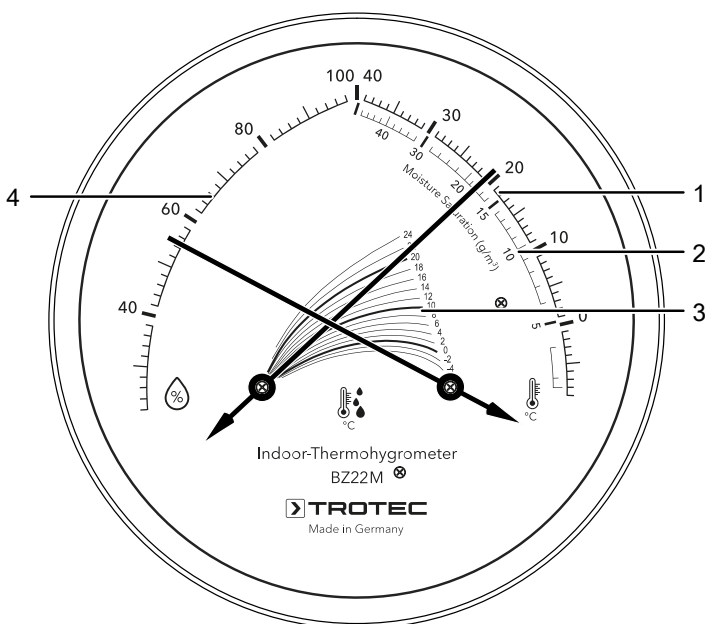
Die Messgenauigkeit beträgt +/- 3 % r. F. im Bereich 20 bis 100 % relativer Feuchte. Das Messelement des Hygrometers ist eine speziell vorbehandelte synthetische Faser, die im Gegensatz zum echten Haar auch ohne Wartung eine hohe Messgenauigkeit garantiert.

Beachten Sie bitte, dass kein heißes Wasser oder Wasserdampf auf das Hygrometer einwirken darf, da sonst die Messgenauigkeit nicht mehr garantiert werden kann. Ergeben mithilfe eines Referenzgerätes durchgeführte Vergleichsmessungen Abweichungen, so kann die Anzeige des Hygrometers durch eine Anzeige-Korrektur berichtigt werden, siehe Kapitel Wartung und Reparatur.

Relative Luftfeuchtigkeit, Temperatur, Sättigungsfeuchte und Taupunkt ablesen

Nachdem sich das Gerät für einige Stunden in dem Raum befindet, können Sie die relative Luftfeuchtigkeit, die Temperatur, die Sättigungsfeuchte und den Taupunkt auf dem Ziffernblatt ablesen.

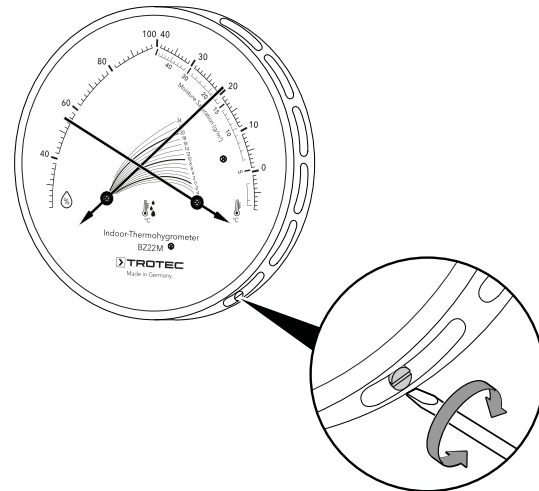
1. Lesen Sie die Raumtemperatur rechts auf dem Ziffernblatt (1) ab.
2. Lesen Sie die relative Luftfeuchtigkeit links auf dem Ziffernblatt (4) ab.
3. Lesen Sie die Sättigungsfeuchte rechts auf dem Ziffernblatt ab (2, innere Skala). Diese beschreibt die Menge an Wasserdampf, die die Luft bei einer bestimmten Temperatur aufnehmen kann (größtmöglicher Wert der absoluten Luftfeuchtigkeit). Mit steigender Temperatur nimmt die Aufnahmefähigkeit der Luft zu.
4. Lesen Sie am Schnittpunkt der beiden Zeiger den Taupunkt ab (3). Dieser beschreibt die Temperatur, bei der der in der Luft vorhandene Wasserdampf kondensiert.



Wartung und Reparatur

Hygrometer justieren

Sollte das Hygrometer z. B. bei einer Referenzmessung einen abweichenden Wert bei der Luftfeuchtigkeit anzeigen, kann mithilfe der Stellschraube an der Seite des Gerätes die Anzeige justiert werden.



Außerdem sollte das Gerät einmal jährlich befeuchtet werden. Das ist vor allem dann empfehlenswert, wenn längere Zeiten mit geringer Luftfeuchte vorkamen. Hierzu hüllt man das ganze Gerät für ca. 30 Minuten in ein feuchtwarmes Tuch ein. Es muss dann 95 bis 98 % anzeigen. Liegt die Anzeige nicht in diesem Bereich, sollte eine Anzeigenkorrektur vorgenommen werden.

Reinigung

Reinigen Sie das Gerät mit einem angefeuchteten, weichen, fusselfreien Tuch. Achten Sie darauf, dass keine Feuchtigkeit in das Gehäuse eindringt. Verwenden Sie keine Sprays, Lösungsmittel, alkoholhaltige Reiniger oder Scheuermittel, sondern nur klares Wasser zum Anfeuchten des Tuches.

Reparatur

Nehmen Sie keine Änderungen am Gerät vor und bauen Sie keine Ersatzteile ein. Wenden Sie sich zur Reparatur oder Geräteüberprüfung an den Hersteller.

Entsorgung

Das Gerät enthält keine elektrischen oder elektronischen Elemente. Bitte entsorgen Sie dieses Gerät am Ende seiner Verwendung entsprechend den geltenden gesetzlichen Bestimmungen.

Trotec GmbH

Grebener Str. 7
D-52525 Heinsberg

☎ +49 2452 962-400

☎ +49 2452 962-200

✉ info@trotec.com

www.trotec.com