

DE

BEDIENUNGSANLEITUNG
THERMOHYGROMETER



Inhaltsverzeichnis

Hinweise zur Bedienungsanleitung 2

Sicherheit..... 2

Informationen über das Gerät..... 4

Transport und Lagerung..... 5

Bedienung 5

Wartung und Reparatur..... 8

Entsorgung..... 8

Die aktuelle Fassung der Bedienungsanleitung und die EU-Konformitätserklärung können Sie unter folgendem Link herunterladen:



BZ05



<https://hub.trotec.com/?id=44140>

Hinweise zur Bedienungsanleitung

Symbole



Warnung vor elektrischer Spannung

Dieses Symbol weist darauf hin, dass Gefahren aufgrund von elektrischer Spannung für Leben und Gesundheit von Personen bestehen.



Warnung

Das Signalwort bezeichnet eine Gefährdung mit einem mittleren Risikograd, die, wenn sie nicht vermieden wird, den Tod oder eine schwere Verletzung zur Folge haben kann.



Vorsicht

Das Signalwort bezeichnet eine Gefährdung mit einem niedrigen Risikograd, die, wenn sie nicht vermieden wird, eine geringfügige oder mäßige Verletzung zur Folge haben kann.

Hinweis

Das Signalwort weist auf wichtige Informationen (z. B. auf Sachschäden), aber nicht auf Gefährdungen hin.



Info

Hinweise mit diesem Symbol helfen Ihnen, Ihre Tätigkeiten schnell und sicher auszuführen.



Anleitung beachten

Hinweise mit diesem Symbol weisen Sie darauf hin, dass die Bedienungsanleitung zu beachten ist.

Sicherheit

Lesen Sie diese Anleitung vor Inbetriebnahme / Verwendung des Gerätes sorgfältig durch und bewahren Sie die Anleitung immer in unmittelbarer Nähe des Aufstellortes bzw. am Gerät auf!



Warnung

Lesen Sie alle Sicherheitshinweise und Anweisungen.

Versäumnisse bei der Einhaltung der Sicherheitshinweise und Anweisungen können elektrischen Schlag, Brand und / oder schwere Verletzungen verursachen.

Bewahren Sie alle Sicherheitshinweise und Anweisungen für die Zukunft auf.

Das Gerät kann von Kindern ab 8 Jahren sowie von Personen mit reduzierten physischen, sensorischen oder mentalen Fähigkeiten oder Mangel an Erfahrung und / oder Wissen benutzt werden, wenn sie beaufsichtigt oder bezüglich des sicheren Gebrauchs des Gerätes unterwiesen wurden und die daraus resultierenden Gefahren verstanden haben.

Kinder dürfen nicht mit dem Gerät spielen. Reinigung und Benutzer-Wartung dürfen nicht durch Kinder ohne Beaufsichtigung durchgeführt werden.

- Betreiben Sie das Gerät nicht in explosionsgefährdeten Räumen.
- Betreiben Sie das Gerät nicht in aggressiver Atmosphäre.
- Tauchen Sie das Gerät nicht unter Wasser. Lassen Sie keine Flüssigkeiten in das Geräteinnere eindringen.
- Das Gerät darf nur in trockener Umgebung und keinesfalls bei Regen oder einer relativen Luftfeuchtigkeit oberhalb der Betriebsbedingungen verwendet werden.
- Schützen Sie das Gerät vor permanenter direkter Sonneneinstrahlung.
- Setzen Sie das Gerät keinen starken Vibrationen aus.
- Entfernen Sie keine Sicherheitszeichen, Aufkleber oder Etiketten vom Gerät. Halten Sie alle Sicherheitszeichen, Aufkleber und Etiketten in einem lesbaren Zustand.

- Öffnen Sie das Gerät nicht.
- Beachten Sie die Lager- und Betriebsbedingungen gemäß Kapitel Technische Daten.

Bestimmungsgemäße Verwendung

Verwenden Sie das Gerät ausschließlich zur Messung von Temperatur und Luftfeuchtigkeit in Innenräumen. Beachten Sie dabei die technischen Daten und halten Sie diese ein.

Um das Gerät bestimmungsgemäß zu verwenden, verwenden Sie ausschließlich von Trotec geprüftes Zubehör bzw. von Trotec geprüfte Ersatzteile.

Bestimmungswidrige Verwendung

Verwenden Sie das Gerät nicht im Freien.

Verwenden Sie das Gerät nicht in explosionsgefährdeten Bereichen.

Eigenmächtige bauliche Veränderungen, An- oder Umbauten am Gerät sind verboten.

Personalqualifikation

Personen, die dieses Gerät verwenden, müssen:

- die Bedienungsanleitung, insbesondere das Kapitel Sicherheit, gelesen und verstanden haben.

Restgefahren



Warnung vor elektrischer Spannung

Es besteht Kurzschlussgefahr durch in das Gehäuse eindringende Flüssigkeiten!

Tauchen Sie das Gerät und das Zubehör nicht unter Wasser. Achten Sie darauf, dass kein Wasser oder andere Flüssigkeiten in das Gehäuse gelangen.



Warnung vor elektrischer Spannung

Arbeiten an elektrischen Bauteilen dürfen nur von einem autorisierten Fachbetrieb durchgeführt werden!



Warnung

Erstickenungsgefahr!

Lassen Sie das Verpackungsmaterial nicht achtlos liegen. Es könnte für Kinder zu einem gefährlichen Spielzeug werden.



Warnung

Das Gerät ist kein Spielzeug und gehört nicht in Kinderhände.



Warnung

Von diesem Gerät können Gefahren ausgehen, wenn es von nicht eingewiesenen Personen unsachgemäß oder nicht bestimmungsgemäß eingesetzt wird! Beachten Sie die Personalqualifikationen!



Vorsicht

Halten Sie ausreichend Abstand zu Wärmequellen.

Hinweis

Um Beschädigungen am Gerät zu vermeiden, setzen Sie es keinen extremen Temperaturen, extremer Luftfeuchtigkeit oder Nässe aus.

Hinweis

Verwenden Sie zur Reinigung des Gerätes keine scharfen Reiniger, Scheuer- oder Lösungsmittel.

Informationen über das Gerät

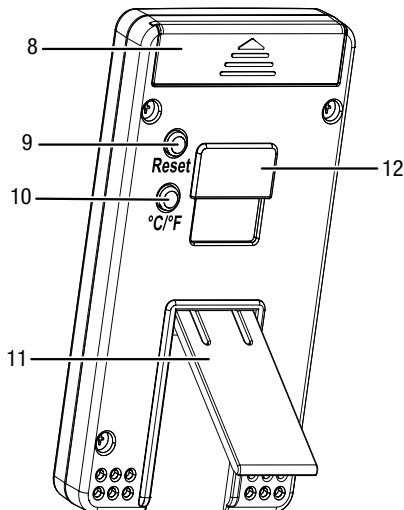
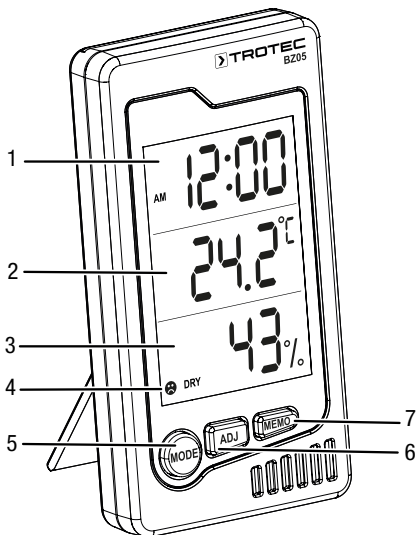
Gerätebeschreibung

Das Thermohygrometer ist ein batteriebetriebenes Messgerät zur Anzeige des Innenraumklimas.

Es verfügt über folgende Gebrauchseigenschaften und Ausstattungen:

- Gleichzeitige Anzeige von Uhrzeit oder Datum, Raumtemperatur, Wohlfühlindikator, und Luftfeuchtigkeit
- Weckfunktion
- Anzeige von aufgezeichneten Minimal- und Maximalwerten für Temperatur und relative Luftfeuchtigkeit
- Umschaltmöglichkeit zwischen °C und °F
- Reset-Funktion
- Integrierter Ständer zur Tischaufstellung
- Halter für Wandmontage

Gerätedarstellung



Nr.	Bezeichnung
1	Anzeige Zeit/Datum/Weckzeit
2	Anzeige Temperatur (°C/°F)
3	Anzeige relative Luftfeuchtigkeit
4	Wohlfühlindikator
5	Taste <i>MODE</i>
6	Taste <i>ADJ</i>
7	Taste <i>MEMO</i>
8	Batteriefach
9	Taste <i>RESET</i>
10	Taste °C/°F
11	Ständer (ausklappbar)
12	Halter für Wandmontage

Technische Daten

Parameter	Wert
Modell	BZ05
Display	LCD (monochrom)
Relative Luftfeuchtigkeit	
Messbereich	10 % r.F. bis 90 % r.F.
Genauigkeit	±5 % r.F.
Auflösung	1 %
Lufttemperatur	
Messbereich	0 °C bis 50 °C oder 32 °F bis 122 °F
Genauigkeit	±1 °C oder ±1,8 °F
Messbereich	0,1 °C/°F
Auflösung	
Umgebungsbedingungen	
Betrieb	0 °C bis 50 °C oder 32 °F bis 122 °F und 80 % r.F. (nicht kondensierend)
Lagerung	-20 °C bis 60 °C oder -4 °F bis 140 °F und 80 % r.F. (nicht kondensierend)
Energieversorgung	1 Batterie Typ AAA, 1,5 V
Abmessungen (Länge x Breite x Höhe)	ca. 108 mm x 15 mm x 60 mm
Gewicht (mit Batterie)	ca. 74 g

Lieferumfang

- 1 x Gerät BZ05
- 1 x Batterie, Typ AAA, 1,5 V
- 1 x Anleitung

Transport und Lagerung

Hinweis

Wenn Sie das Gerät unsachgemäß lagern oder transportieren, kann das Gerät beschädigt werden. Beachten Sie die Informationen zum Transport und zur Lagerung des Gerätes.

Transport

Transportieren Sie das Gerät trocken und geschützt, z. B. in einer geeigneten Tasche, um es vor Einwirkungen von außen zu schützen.

Lagerung

Halten Sie bei Nichtbenutzung des Gerätes die folgenden Lagerbedingungen ein:

- trocken und vor Frost und Hitze geschützt
- an einem vor Staub und direkter Sonneneinstrahlung geschützten Platz
- die Lagertemperatur entspricht dem im Kapitel Technische Daten angegebenen Bereich.
- Batterie aus dem Gerät entfernen.

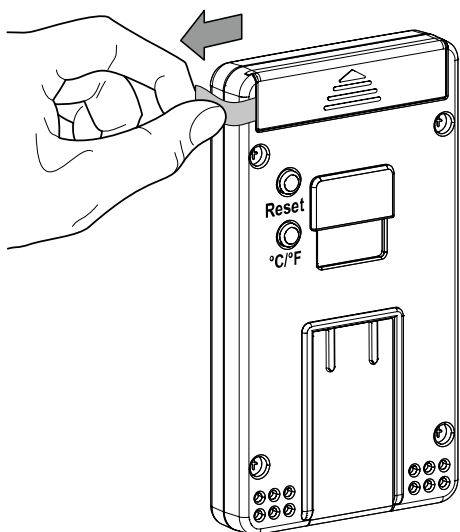
Bedienung

Kunststoffstreifen entfernen

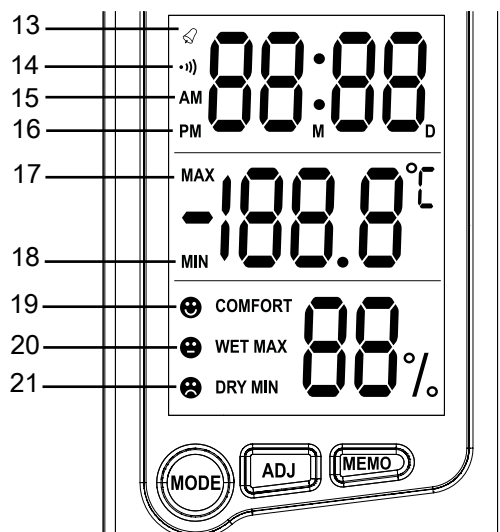
Entfernen Sie vor dem ersten Gebrauch den Kunststoffstreifen aus dem Batteriefach, welcher zur De-Kontaktierung während des Transports dient.

Hinweis

Vergewissern Sie sich, dass die Oberfläche des Gerätes trocken ist.

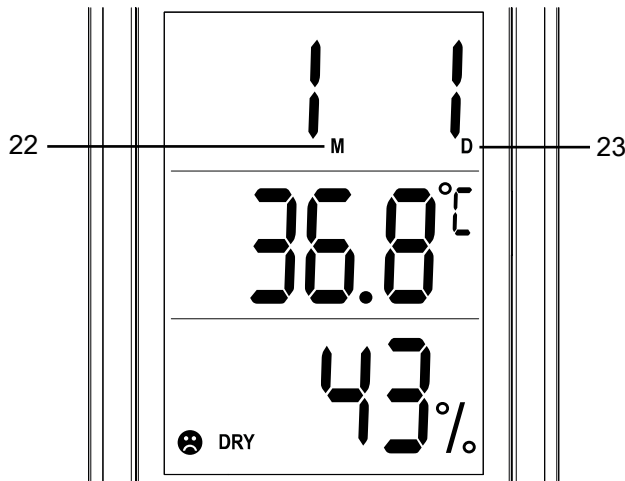


Symbole der Display-Anzeige



Nr.	Bezeichnung
13	Alarm aktiviert
14	Stündlicher Alarm aktiviert
15	Uhrzeit AM
16	Uhrzeit PM
17	Maximalwert
18	Minimalwert
19	Umgebungstemperatur liegt zwischen 20 °C und 26 °C, die relative Luftfeuchtigkeit zwischen 50 % und 70 %
20	Relative Luftfeuchtigkeit beträgt mehr als 70 % (temperaturunabhängig)
21	Relative Luftfeuchtigkeit beträgt weniger als 50 % (temperaturunabhängig)

Uhrzeit, Stundenformat und Datum einstellen



Nr.	Bezeichnung
22	Monatsanzeige
23	Tagesanzeige

Gehen Sie zur Einstellung der Uhrzeit und des Datums wie folgt vor:

1. Drücken Sie die Taste *MODE* (5) für ca. 2 Sekunden.
⇒ Die Minutenanzeige der Anzeige Zeit/Datum/Weckzeit (1) blinkt.
2. Drücken Sie die Taste *ADJ* (6), um die Minuten einzustellen. Sie können den Wert schneller verstellen, indem Sie die Taste gedrückt halten.
3. Wenn die Minutenanzeige richtig eingestellt ist, drücken Sie die Taste *MODE* (5), um zur Stundenanzeige der Anzeige Zeit/Datum/Weckzeit (1) zu wechseln.
⇒ Die Stundenanzeige wird blinkend im Display dargestellt.
4. Drücken Sie die Taste *ADJ* (6), um die Stunden einzustellen. Sie können den Wert schneller verstellen, indem Sie die Taste gedrückt halten.
5. Wenn die Stundenanzeige richtig eingestellt ist, drücken Sie die Taste *MODE* (5), um zur Einstellung des Stundenformats (12/24) zu wechseln.
⇒ Die zuvor eingestellte Format wird blinkend im Display dargestellt.
6. Drücken Sie die Taste *ADJ* (6), um das gewünschte Stundenformat einzustellen. Bei Auswahl des 12 h-Formats wird zwischen 0:00 Uhr und 12:00 Uhr neben der Uhrzeit das Symbol *AM* (15) angezeigt. Zwischen 12:00 Uhr und 24:00 Uhr erscheint das Symbol *PM* (16).
7. Wenn das Stundenformat richtig eingestellt ist, drücken Sie die Taste *MODE* (5), um zur Monatsanzeige (22) der Anzeige Zeit/Datum/Weckzeit (1) zu wechseln.
⇒ Die Monatsanzeige (22) wird blinkend im Display dargestellt.

8. Drücken Sie die Taste *ADJ* (6), um den Monat einzustellen. Sie können den Wert schneller verstellen, indem Sie die Taste gedrückt halten.
9. Wenn der Monat richtig eingestellt ist, drücken Sie die Taste *MODE* (5), um zur Tagesanzeige (23) der Anzeige Zeit/Datum/Weckzeit (1) zu wechseln.
⇒ Die Tagesanzeige (23) wird blinkend im Display dargestellt.
10. Drücken Sie die Taste *ADJ* (6), um den Tag einzustellen. Sie können den Wert schneller verstellen, indem Sie die Taste gedrückt halten.
⇒ Uhrzeit und Datum sind eingestellt. Durch Drücken der Taste *MODE* (5) können Sie den Einstellmodus verlassen.

Weckzeit anzeigen


- ✓ Die Anzeige Zeit/Datum/Weckzeit (1) zeigt die Uhrzeit an. Die beiden Punkte zwischen Stundenanzeige und Minutenanzeige blinken.
1. Drücken Sie kurz die Taste *MODE* (5).
⇒ Die Anzeige Zeit/Datum/Weckzeit (1) wechselt von der Uhrzeit zur Anzeige der Weckzeit.
⇒ Die beiden Punkte zwischen Stundenanzeige und Minutenanzeige hören auf zu blinken.

Wenn keine Einstellung der Weckzeit vorgenommen wird, wechselt die Anzeige nach einer Minute zurück zur Anzeige der Uhrzeit.


Weckzeit einstellen und aktivieren

Gehen Sie zur Einstellung der Weckzeit wie folgt vor:

1. Wechseln Sie durch Drücken der Taste *MODE* (5) zur Anzeige der Weckzeit.
⇒ Die Anzeige Zeit/Datum/Weckzeit (1) wechselt von der Uhrzeit zur Anzeige der Weckzeit. Die beiden Punkte zwischen Stundenanzeige und Minutenanzeige hören auf zu blinken.
2. Drücken Sie die Taste *MODE* (5) für ca. 2 Sekunden.
⇒ Die Minutenanzeige blinkt.
3. Verwenden Sie die Taste *ADJ* (6), um die Minuten einzustellen. Sie können den Wert schneller verstellen, indem Sie die Taste gedrückt halten.
4. Wenn die Minutenanzeige richtig eingestellt ist, drücken Sie die Taste *MODE* (5), um zur Stundenanzeige zu wechseln.
⇒ Die Stundenanzeige wird blinkend im Display dargestellt.

5. Verwenden Sie die Taste *ADJ* (6), um die Stunden einzustellen. Sie können den Wert schneller verstellen, indem Sie die Taste gedrückt halten.
 - ⇒ Der Alarm für die Weckzeit ist eingestellt. Durch Drücken der Taste *MODE* (5) können Sie den Einstellmodus verlassen.
 - ⇒ Oben links, im oberen Drittel des Displays, erscheint neben der eingestellten Alarmzeit das Symbol  (13).



Weckzeit ausschalten und deaktivieren

1. Um den Alarm für die Weckzeit zu deaktivieren, drücken Sie zunächst eine der Tasten auf der Vorderseite des Gerätes.
2. Um die Alarmfunktion für die Weckzeit dauerhaft zu deaktivieren, drücken Sie die Taste *ADJ* (6) 3 x.
 - ⇒ Das Symbol  (13) wird nicht mehr im Display angezeigt. Der Alarm für die Weckzeit ist deaktiviert.

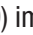
Hinweis:

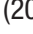
Wird keine Taste gedrückt, stoppt der Alarm automatisch nach 1 Minute.


Stündlichen Alarm aktivieren und deaktivieren

1. Drücken Sie die Taste *ADJ* (6) 2 x, um den stündlichen Alarm zu aktivieren.
 - ⇒ Zu jeder vollen Stunde ertönt ein Signal.
 - ⇒ Oben links im oberen Drittel des Displays erscheint das Symbol  (14).
2. Um den stündlichen Alarm zu deaktivieren, drücken Sie die Taste *ADJ* (6) 2 x.
 - ⇒ Das Symbol  (14) wird nicht mehr im Display angezeigt. Der stündliche Alarm ist deaktiviert.

Wohlfühl-Indikator

Liegt die Umgebungstemperatur zwischen 20 °C und 26 °C (68 °F und 78,8 °F) und die relative Luftfeuchtigkeit zwischen 50 % und 70 %, erscheint das Wohlfühlsymbol  (19) im Display.

Beträgt die relative Luftfeuchtigkeit, unabhängig von der Temperatur, mehr als 70 %, erscheint das Symbol  (20) für zu hohe Luftfeuchtigkeit.

Beträgt die relative Luftfeuchtigkeit, unabhängig von der Temperatur, weniger als 50 %, erscheint das Symbol  (21) für zu geringe Luftfeuchtigkeit.

Hinweis

Achten Sie immer darauf, dass die Luftfeuchtigkeit zwischen 50 % und 70 % liegt.

Eine zu geringe relative Luftfeuchtigkeit führt oftmals zu Kopfschmerzen und zum Austrocknen der Schleimhäute, speziell von Nase und Augen. Diese Reizung macht wiederum anfälliger für Krankheitserreger und ist damit oftmals Wegbereiter für Infekte.

Eine zu hohe relative Luftfeuchtigkeit wirkt sich besonders bei Personen mit schlechtem Herz-Kreislaufsystem negativ auf das Wohlbefinden aus. Zudem besteht in geschlossenen und unzureichend belüfteten Räumen ein erhöhtes Schimmelrisiko, was gleichzeitig ein weiteres Gesundheitsrisiko darstellt. Achten Sie deshalb immer auf eine entsprechend gute/ regelmäßige Durchlüftung der Räumlichkeiten und ein gesundes Verhältnis von Temperatur und relativer Luftfeuchtigkeit.

Maximal- und Minimalwerte anzeigen

Das Gerät speichert die höchsten und niedrigsten Werte der Temperatur und der relativen Luftfeuchtigkeit.

1. Drücken Sie 1 x die Taste *MEMO* (7), um sich die seit dem letzten Reset gemessenen Maximumwerte (17) anzusehen.
2. Drücken Sie 2 x die Taste *MEMO* (7), um sich die seit dem letzten Reset gemessenen Minimalwerte (18) anzusehen.
3. Drücken Sie 3 x die Taste *MEMO* (7), um den Modus zu verlassen und in den Standard-Anzeige-Modus zu gelangen.

Hinweis

Wenn Sie die Taste *MEMO* (7) nicht 3 x drücken, gelangen Sie nach 10 Sekunden automatisch wieder in den Standard-Anzeige-Modus.

Temperaturanzeige zwischen °C und °F wechseln

Drücken Sie die Taste °C/°F (10) auf der Rückseite des Gerätes, um zwischen °C und °F zu wechseln.

System zurücksetzen

Um das System des Gerätes auf die Ausgangskonfiguration zurückzusetzen, drücken Sie die Taste *RESET* (9) auf der Rückseite des Gerätes.

Das Gerät befindet sich danach wieder im voreingestellten Werksmodus.

Wartung und Reparatur

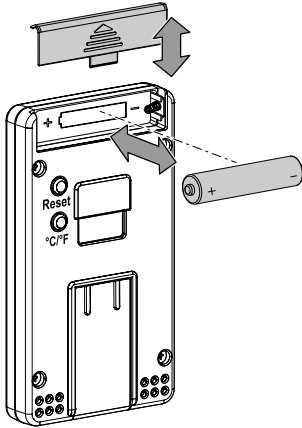
Batteriewechsel

Ein Batteriewechsel ist notwendig, wenn die Werte im Display nur noch unvollständig oder gar nicht angezeigt werden.

Hinweis

Vergewissern Sie sich, dass die Oberfläche des Gerätes trocken ist.

Um die Batterie zu wechseln, gehen Sie wie folgt vor:



1. Öffnen Sie das Batteriefach (8) auf der Rückseite des Gerätes in Pfeilrichtung.
2. Entnehmen Sie die alte Batterie aus dem Gerät.
3. Setzen Sie die neue Batterie polungsrichtig in das Batteriefach ein.
4. Schließen Sie das Batteriefach (8) auf der Rückseite des Gerätes.

Reinigung

Reinigen Sie das Gerät mit einem angefeuchteten, weichen, fusselfreien Tuch. Achten Sie darauf, dass keine Feuchtigkeit in das Gehäuse eindringt. Verwenden Sie keine Sprays, Lösungsmittel, alkoholhaltige Reiniger oder Scheuermittel, sondern nur klares Wasser zum Anfeuchten des Tuches.

Reparatur

Nehmen Sie keine Änderungen am Gerät vor und bauen Sie keine Ersatzteile ein. Wenden Sie sich zur Reparatur oder Geräteüberprüfung an den Hersteller.

Entsorgung



Das Symbol des durchgestrichenen Müllimers auf einem Elektro- oder Elektronik-Altgerät besagt, dass dieses am Ende seiner Lebensdauer nicht im Hausmüll entsorgt werden darf. Zur kostenfreien Rückgabe stehen in Ihrer Nähe Sammelstellen für Elektro- und Elektronik-Altgeräte zur Verfügung. Die Adressen erhalten Sie von Ihrer Stadt- bzw. Kommunalverwaltung. Sie können sich auch auf unserer Webseite www.trotec24.com über weitere, von uns geschaffene Rückgabemöglichkeiten informieren.

Durch die getrennte Sammlung von Elektro- und Elektronik-Altgeräten soll die Wiederverwendung, die stoffliche Verwertung bzw. andere Formen der Verwertung von Altgeräten ermöglicht sowie negative Folgen bei der Entsorgung der in den Geräten möglicherweise enthaltenen gefährlichen Stoffe auf die Umwelt und die menschliche Gesundheit vermieden werden.



Batterien und Akkus gehören nicht in den Hausmüll, sondern müssen in der Europäischen Union – gemäß Richtlinie 2006/66/EG DES EUROPÄISCHEN PARLAMENTS UND DES RATES vom 06. September 2006 über Batterien und Akkumulatoren – einer fachgerechten Entsorgung zugeführt werden. Bitte entsorgen Sie Batterien und Akkus entsprechend den geltenden gesetzlichen Bestimmungen.

Trotec GmbH

Grebener Str. 7
D-52525 Heinsberg

☎ +49 2452 962-400

☎ +49 2452 962-200

✉ info@trotec.com

www.trotec.com