

DA

BETJENINGSVEJLEDNING
TERMOHYGROMETER



Indholdsfortegnelse

Henvisninger vedrørende betjeningsvejledningen	1
Sikkerhed	2
Oplysninger om enheden	3
Transport og opbevaring	7
Betjening	7
Fejl og driftsforstyrrelser	9
Vedligeholdelse og reparation	10
Bortskaffelse	10

Henvisninger vedrørende betjeningsvejledningen

Symboler



Advarsel mod elektrisk spænding

Dette symbol henviser til en fare for personers liv og sundhed på grund af elektrisk spænding.



Advarsel

Signalordet betegner en fare med middelsvær risikograd, som, hvis den ikke forhindres, kan føre til døden eller alvorlige kvæstelser.



Forsigtig

Signalordet betegner en fare med lav risikograd, som, hvis den ikke forhindres, kan føre til ringe eller moderate kvæstelser.

Bemærk

Signalordet henviser til vigtige oplysninger (f.eks. skader på materialer), men ikke til farer.



Info

Anvisninger med dette symbol hjælper dig til at udføre dine opgaver hurtigt og sikkert.



Følg brugervejledningen

Anvisninger med dette symbol henviser til, at betjeningsvejledningen skal overholdes.

Den aktuelle version af betjeningsvejledningen og EU-overensstemmelseserklæringen kan hentes under følgende link:



BC25



<http://hub.trotec.com/?id=39585>

Retlig henvisning

Denne publikation erstatter alle foregående udgaver. Denne publikation må hverken helt eller delvist eller i nogen form reproduceres eller ved hjælp af elektroniske systemer bearbejdes, kopieres eller distribueres uden skriftlig tilladelse fra Trotec GmbH & Co. KG. Ret til tekniske ændringer forbeholdes. Alle rettigheder forbeholdes. Varenavne anvendes uden garanti for fri anvendelighed, og i alt væsentligt følges producenternes skrivemåde. Alle varenavne er registreret.

Der forbeholdes ret til konstruktionsændringer af hensyn til en kontinuerlig produktforbedring samt form- og farveændringer.

Det leverede produkt kan afvige fra billederne af produktet. Det foreliggende dokument er udarbejdet med den nødvendige omhu.

Trotec GmbH & Co. KG påtager sig intet ansvar for eventuelle fejl eller udeladelser.

Beregningerne af valide måleresultater, konklusioner og deraf afledte foranstaltninger er udelukkende brugerens eget ansvar.

Trotec GmbH & Co. KG yder ingen garanti for rigtigheden af de fundne måleværdier eller måleresultater.

Desuden påtager Trotec GmbH & Co. KG sig intet ansvar for eventuelle fejl eller skader, der skyldes anvendelsen af de fundne måleværdier.

© Trotec GmbH & Co. KG

Garanti og ansvar

Enheden opfylder de grundlæggende sikkerheds- og sundhedskrav i de gældende EU-bestemmelser og er kontrolleret flere gange fra fabrikken for fejlfri funktion.

Hvis der alligevel opstår funktionsfejl, bedes du henvende dig til din forhandler eller aftalepartner.

Ved anvendelse af garantien skal du angive enhedens nummer (se typeskiltet).

Hvis producentens angivelser og lovgivningens krav ikke overholdes, eller kunden selv har foretaget ændringer på enhederne, hæfter producenten ikke for skader, der opstår som følge heraf. Indgreb i enheden eller uautoriseret udskiftning af enkeltdele kan påvirke dette produkts elektriske sikkerhed negativt og medfører, at garantien bortfalder. Vi udelukker enhver hæftelse for materielle skader eller personskader, der skyldes, at enheden er blevet anvendt uden at følge anvisningerne i denne betjeningsvejledning. Vi forbeholder os ret til uden forudgående varsel til enhver tid at foretage tekniske design- og typeændringer som følge af konstant videreudvikling og produktforbedring.

Der hæftes ikke for skader, der skyldes utilsigtet brug. Krav om garanti bortfalder også.

Sikkerhed

Læs denne vejledning omhyggeligt igennem før ibrugtagning / anvendelse af enheden, og opbevar altid vejledningen i umiddelbar nærhed af opstillingsstedet eller på enheden!



Advarsel

Læs alle sikkerhedsadvarsler og anvisninger.

Manglende overholdelse af advarsler og anvisninger kan resultere i elektrisk stød, brand og / eller alvorlige personskader.

Gem alle sikkerhedsadvarsler og anvisninger til fremtidig brug.

Dette værktøj kan anvendes af børn på 8 år og derover og personer med nedsatte fysiske, sensoriske eller mentale evner eller manglende erfaring og viden, hvis de er under opsyn eller er blevet instrueret i brugen og farerne, som er forbundet hermed.

Børn må ikke leget med værktøjet. Rengøring og brugervedligeholdelse må ikke udføres af børn, der ikke er under opsyn.

- Anvend ikke enheden i eksplosionsfarlige rum.
- Anvend ikke enheden i en aggressiv atmosfære.
- Enheden må kun bruges i tørre omgivelser og aldrig i regnvejr eller ved en relativ luftfugtighed, som overstiger betingelserne for brug.
- Beskyt instrumentet mod permanent, direkte sollys.
- Fjern ikke sikkerhedsmærker, mærkater eller etiketter fra instrumentet. Hold alle sikkerhedsmærker, mærkater og etiketter i læsbar stand.
- Åbn ikke instrumentet med et værktøj.
- Overhold opbevarings- og driftsbetingelserne (se kapitlet Tekniske data).

Tilsluttet brug

Anvend kun apparatet til måling af temperatur og luftfugtighed indendørs eller udendørs ved meget begrænset hhv. næsten intet sollys inden for det måleområde, som er angivet i de tekniske specifikationer. Vær opmærksom på de tekniske data, og overhold dem. For at anvende instrumentet i henhold til den tilsluttede brug må du kun anvende tilbehør og reservedele, der er kontrolleret af Trotec.

Utilsigtet brug

Anvend ikke apparatet i eksplosionsfarlige områder eller til målinger i væsker eller på spændingsførende dele. Trotec påtager sig intet ansvar for skader, der skyldes utilsigtet brug. I så fald bortfalder krav om erstatning. Konstruktionsmæssige ændringer samt til- eller ombygninger på instrumentet uden tilladelse fra producenten er forbudt.

Personalets kvalifikationer

Personer, der anvender denne enhed, skal:

- Have læst og forstået betjeningsvejledningen, især kapitlet Sikkerhed.

Resterende farer



Advarsel

Lad ikke emballagematerialet ligge og flyde. Det kan blive et farligt legetøj for børn.



Advarsel

Instrumentet er ikke legetøj og skal opbevares utilgængeligt for børn!



Advarsel

Der kan udgå farer fra denne varmekanon, hvis den anvendes fagligt ukorrekt eller utilsigtet af personer, der ikke er blevet instrueret i brugen! Overhold personalekvalifikationerne!

Bemærk

For at undgå beskadigelser af instrumentet må du ikke udsætte det for ekstreme temperaturer, ekstrem luftfugtighed eller væde.

Bemærk

Brug ikke kraftige rengøringsmidler, skure- eller opløsningsmidler til rengøring af instrumentet!

Oplysninger om enheden

Beskrivelse af apparatet

Med termohygrometeret BC25 kan både luft-, dugpunkts- og fugtkugletemperatur måles, ligesom også luftigheden i de indendørs omgivelser kan måles.

Til analyse af målingerne er der desuden en Min/Max-funktion (minimum- og maksimumværdi), middelværdi såvel som frysning (hold-funktion) af den aktuelle måleværdi til rådighed.

Derudover er det muligt at beregne indikatorerne varme-indeks (HI) og følt temperatur (WBGT-indeks). Der er en konfigurerbar alarmfunktion, som sender en alarm, hvis en bestemt værdi bliver overskredet.

En slukkeautomatik skåner batteriet, når instrumentet ikke bruges.

Varme-indeks

Varmeindeks, også kaldet Humidex, er en indikator udviklet af amerikaneren Steadman i 1970-erne, som beskriver den samlede påvirkning fra temperatur og (høj) luftfugtighed på den menneskelige krop.

Jo højere den relative luftfugtighed er, jo dårligere, dvs. langsommere, fordampes afgivet fugtighed (sved) fra huden, fordi den omgivende luft kun kan optage meget lidt ekstra fugt.

Den menneskelige organisme kan kun regulere sig termisk, især ved høj varme eller kropslig anstrengelse, gennem fordampning, så kropstemperaturen bevarer et sundt niveau. Hvis denne naturlige afkølingsmekanisme sker langsomt, kan kroppen ikke sprede varmen korrekt, hvilket resulterer i såkaldt varmemstress. Overophedning eller hedeslag kan have sundhedsmæssige konsekvenser.

Derfor opleves høje temperaturer i forbindelse med høj luftfugtighed (lummer varme) ubehageligt også uden kropslig anstrengelse, mens høje temperaturer med en lav luftfugtighed er tålelige.

Sved og den dermed forbundne afkølingseffekt er både for mennesker og mange pattedyr afgørende og uundværlig for kroppens velbefindende.

Wet Bulb Globe Temperature Index (WBGT-Index)

Wet Bulb Globe Temperature Index er et mål for klimasummen, udviklet af den amerikanske hær allerede i 1950-erne, for at angive det til enhver tid aktuelle klimas virkning på menneskekroppen.

I modsætning til varmeindekset, refererer WBGT – i tillæg til lufttemperaturen (tørretemperatur) og luftfugtigheden – også til vindhastigheden, vådtemperaturen og strålingstemperaturen (globe-temperatur) for at bedømme varmestress udendørs.

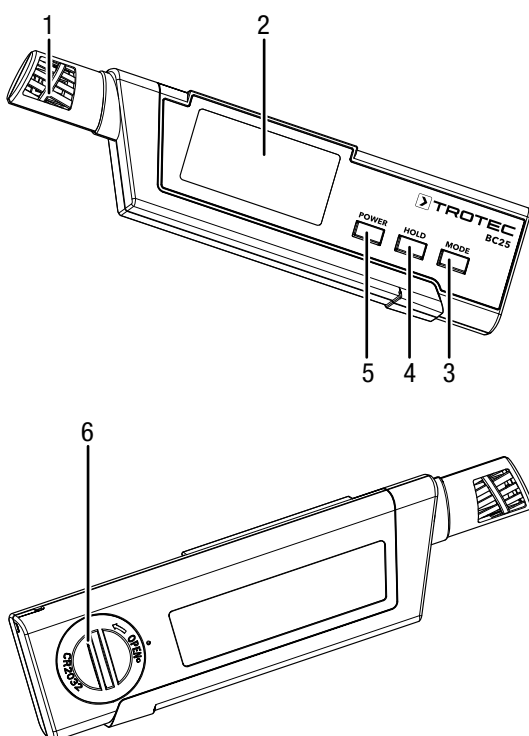
Vådtemperaturen (eller kølegrænsetemperaturen) er den laveste temperatur, som kan opnås kun med direkte fordampningsafkøling. Den bliver registreret ved at man vikler en bomuldsklud dyppet i destilleret vand rundt målespidsen hhv. kviksvølkuglen på et termometer og udsætter det for omgivelserne. Køleeffekten, som opnås fra det fordampede vand, kan måles og simuleres for den svedende menneskekrop under disse betingelser.

Den medfølgende strålingstemperatur måles inde i en mat-sort hul kugle med sorte vægge (eng. globe), som reagerer på infrarød varmestråling fra solen.

Til beregning af WBGT indendørs eller udendørs med næsten intet sollys kan man gå ud fra, at strålingstemperaturen har så godt som ingen indflydelse. I de tilfælde antager man, at globe-temperaturen er den samme som omgivelsestemperaturen.

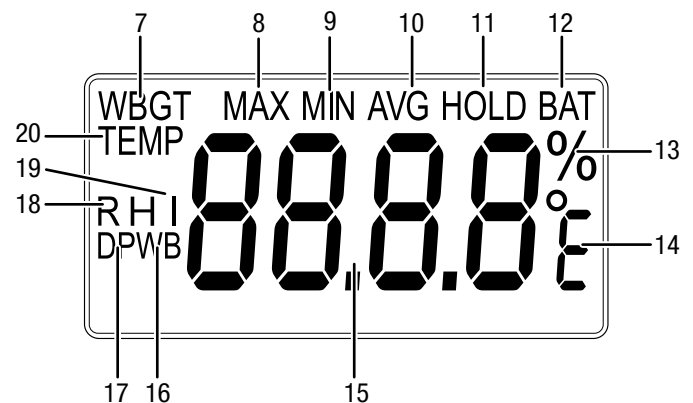
WBGT-indekset er dermed den eneste indikator til at bestemme klimaeffekterne på menneskekroppen, men endnu mere nøjagtigt end varmeindekset, fordi det tager flere parametre med i beregningen. Etableret som international standard, er det beskrevet i ISO 7243 hhv. EN 27243.

Oversigt over instrumentet



Nr.	Betegnelse
1	Målesensor
2	Display
3	Mode-knap
4	Hold-knap
5	Tænd/sluk-knap
6	Batterirum med dæksel

Display



Nr.	Betegnelse
7	Visning WBGT
8	Visning af maksimumværdi
9	Visning af minimumværdi
10	Visning middelværdi
11	Visning af HOLD
12	Visning af batteristatus
13	Visning af procent luftfugtighed
14	Visning af enhed temperaturenhed °C / °F
15	Visning af måleværdi
16	Visning af fugtkugle
17	Visning af dugpunkt
18	Visning af relativ luftfugtighed
19	Visning af HI
20	Visning af temperatur

Tekniske data

Parametre	Værdi
Model	BC25
Varenummer	3.510.205.008
Vægt	52 g
Dimensioner (længde x bredde x højde)	142 mm x 20 mm x 36 mm
Temperatur	
Måleområde	-20 °C til +50 °C eller -4 °F til 122 °F
Nøjagtighed	±0,6 °C (-20 °C til +50 °C)
Måleområdeinddeling	0,1 °C eller 0,1 °F
relativ luftfugtighed	
Måleområde	0,0 % r.f. til 99,9 % r.f.
Nøjagtighed	±3 % r.f. (10 % til 90 %) ±5 % r.f. (0 % til 10 % og 90 % til 99,9 %)
Måleområdeinddeling	0,1 % r.f.
Reaktionstid	<15 sekunder
Kapslingsklasse	IP57
Driftsbetingelser	-20 °C til 50 °C, <80 % r.f. (ikke kondenserende)
Opbevaringsforhold	-10 °C til 50 °C, <80 % r.f. (ikke kondenserende)
Automatisk frakobling	Efter ca. 15 minutter
Energiforsyning	1 x CR2032 batteri

Medfølger ved levering

- 1 x termohygrometer BC25
- 1 x batteri CR2032
- 1 x lynvejledning

WBGT-indeks

I forbindelse med fx sportsarrangementer bliver WBGT og også HI-indekset brugt hyppigere og hyppigere til skaffe sig indtryk af en mulig fysisk belastning og de dermed forbundne farer.

Farve på advarselsfanen	Risiko	Effekt	WBGT °C	WBGT °F
Sort	ekstrem	Overophedning	over 28 °C	over 82 °F
Rød	høj		23 °C til 28 °C	73 °F til 82 °F
Gul	moderat		18 °C til 22 °C	65 °F til 72 °F
Grøn	ringe		under 18 °C	under 65 °F
Hvid	tiltagende	For stærk nedkøling	under 10 °C	under 50 °F

Kilde: American College of Sports Medicine



Info

Indekset er alene tænkt som et informationsgrundlag. Individuelle fornemmelser og varmeudløste effekter kan afvige herfra.

HI-indeks

	25%	30%	35%	40%	45%	50%	55%	60%	65%	70%	75%	80%	85%	90%	95%	100%
42°	48	50	52	55	57	59	62	64	66	68	71	73	75	77	80	82
41°	46	48	51	53	55	57	59	61	64	66	68	70	72	74	76	79
40°	45	47	49	51	53	55	57	59	61	63	65	67	69	71	73	75
39°	43	45	47	49	51	53	55	57	59	61	63	65	66	68	70	72
38°	42	44	45	47	49	51	53	55	56	58	60	62	64	66	67	69
37°	40	42	44	45	47	49	51	52	54	56	58	59	61	63	65	66
36°	39	40	42	44	45	47	49	50	52	54	55	57	59	60	62	63
35°	37	39	40	42	44	45	47	48	50	51	53	54	56	58	59	61
34°	36	37	39	40	42	43	45	46	48	49	51	52	54	55	57	58
33°	34	36	37	39	40	41	43	44	46	47	48	50	51	53	54	55
32°	33	34	36	37	38	40	41	42	44	45	46	48	49	50	52	53
31°	32	33	34	35	37	38	39	40	42	43	44	45	47	48	49	50
30°	30	32	33	34	35	36	37	39	40	41	42	43	45	46	47	48
29°	29	30	31	32	33	35	36	37	38	39	40	41	42	43	45	46
28°	28	29	30	31	32	33	34	35	36	37	38	39	40	41	42	43
27°	27	27	28	29	30	31	32	33	34	35	36	37	38	39	40	41
26°	26	26	27	28	29	30	31	32	33	34	34	35	36	37	38	39
25°	25	25	26	27	27	28	29	30	31	32	33	34	34	35	36	37
24°	24	24	24	25	26	27	28	28	29	30	31	32	33	33	34	35
23°	23	23	23	24	25	25	26	27	28	28	29	30	31	32	32	33
22°	22	22	22	22	23	24	25	25	26	27	27	28	29	30	30	31

til 29 °C	ingen tilfælde af ildebefindende
30 °C til 34 °C	let ildebefindende
35 °C til 39 °C	Forsigtig: Minimér stærke fysiske belastninger
40 °C til 45 °C	Advarsel: Undgå fysiske belastninger
46 °C til 53 °C	Fare: Overophedning, indstil alle aktiviteter
Over 54 °C	Fare: Hedeslag med risiko for død
Kilde: www.eurometeo.com	



Info

Indekset er alene tænkt som et informationsgrundlag. Individuelle fornemmelser og varmeudløste effekter kan afvige herfra.

Transport og opbevaring

Bemærk

Hvis værktøjet opbevares eller transporteres uhensigtsmæssigt, kan det blive beskadiget. Overhold instruktionerne for transport og opbevaring af værktøjet.

Transport

Til transport af apparatet skal du bruge en egnet taske, så apparatet beskyttes mod udefra kommende påvirkninger.

Opbevaring

Når instrumentet ikke bruges, skal du opbevare det på følgende måde:

- Tørt og beskyttet mod frost og stærk varme.
- På et sted, der er beskyttet mod støv og direkte sollys.
- Om nødvendigt beskyttet mod indtrængende støv med en indpakning.

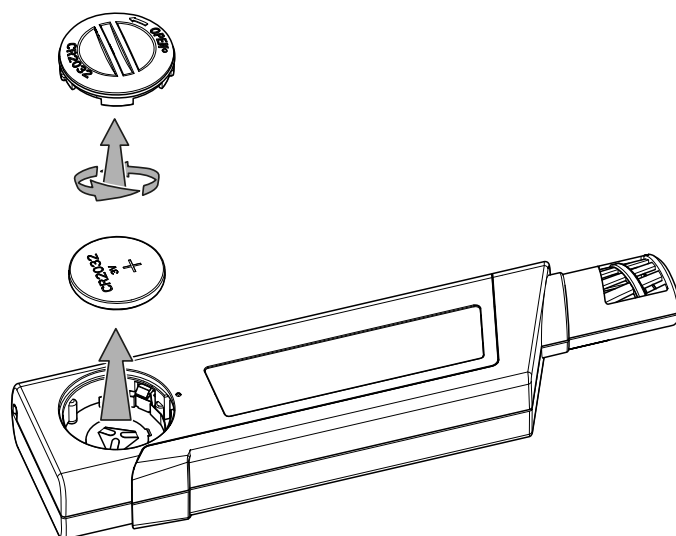
Betjening

Isæt / skift batterier

Bemærk

Sørg for, at instrumentets overflade er tør, og at instrumentet er slukket.

1. Åbn batterirummet ved at skrue det op med et egnet hjælpemiddel (fx en mønt).
2. Tag låget til batterirummet af.
3. Sæt batteriet (1 x CR2032 batteri) i batterirummet med korrekt poling.
4. Skru låget på batterirummet igen.



Tænding og gennemførelse af måling

Bemærk:

Vær opmærksom på, at et skift fra et koldt sted til et varmere sted kan medføre dannelse af kondens på instrumentets printplade. Denne fysiske effekt, der ikke kan undgås, giver forkert måling. Displayet viser i så fald ingen eller forkerte måleværdier. Vent i nogle minutter, indtil instrumentet har indstillet sig efter de ændrede betingelser, før du foretager en måling.

1. Tryk på tænd/sluk-tasten (5).
 - ⇒ Displayet tændes, og apparatet er klart til brug.
 - ⇒ Visningen *TEMP* (20) og den aktuelle måleværdi for temperaturen bliver vist.
2. Ret apparatet mod måleområdet.
 - ⇒ Vent et øjeblik for at få en stabil måleværdi.

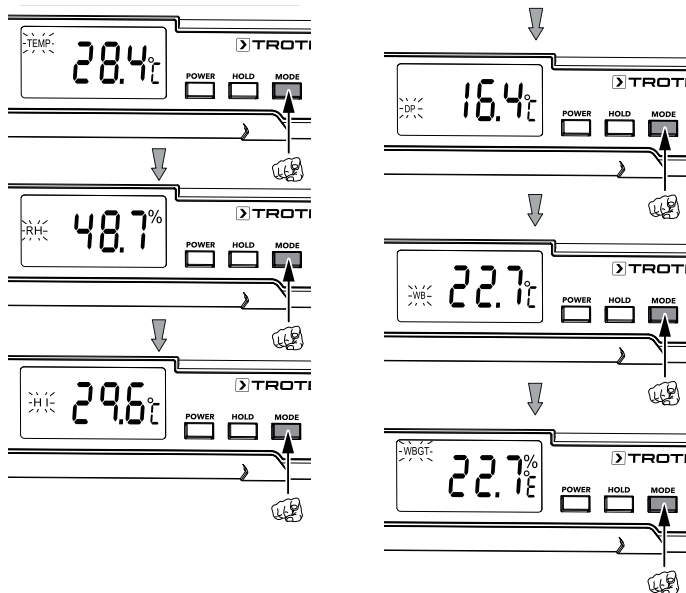
Vælg måletilstand

Apparatet viser temperaturen (visning *TEMP*, 20) efter tænding. Du har følgende måletilstande til rådighed:

Måletilstand	Beskrivelse
<i>TEMP</i>	Omgivelsestemperatur
<i>RH</i>	Relativ luftfugtighed
<i>HI</i>	Varme-indeks
<i>DP</i>	Dugpunkttemperatur
<i>WB</i>	Fugtkugletemperatur
<i>WBGT</i>	<i>Wet Bulb Globe Temperature-Index</i> (<i>WBGT-Index</i>)

Følg nedenstående fremgangsmåde for at indstille måletilstand:

- Tryk på *Mode*-tasten (3), indtil den ønskede måletilstand bliver vist i displayet.



Indstilling af HOLD-funktionen

- Tryk på *Hold*-tasten (4).
⇒ Den aktuelle værdi fastholdes.
- Tryk igen på *Hold*-tasten (4).
⇒ Displayet viser igen den aktuelle måleværdi.

Indstilling af MAX/MIN/AVG-funktion



Info

Disse funktioner kan kun anvendes med måletilstanden *TEMP* og *RH*.

Du kan vælge visning af den højeste, den laveste og den mellemste værdi for temperatur hhv. relativ luftfugtighed for det aktuelle måleinterval.

Det gør du på følgende måde:

- Tryk kort på tænd/sluk-tasten (5).
⇒ Visningen *MAX* (8) fremkommer på displayet.
⇒ Displayet viser nu den højeste værdi for temperatur hhv. luftfugtighed, som er blevet målt, siden apparatet blev tændt.
- Tryk igen på tænd/sluk-tasten (5).
⇒ Visningen *MIN* (9) fremkommer på displayet.
⇒ Displayet viser nu den laveste værdi for temperatur hhv. luftfugtighed, der er målt, siden apparatet blev tændt.
- Tryk igen på tænd/sluk-tasten (5).
⇒ Visningen *AVG* (10) fremkommer på displayet.
⇒ Displayet viser nu den mellemste værdi for temperatur og luftfugtighed, der er målt, siden apparatet blev tændt.
- Tryk igen på tænd/sluk-tasten (5).
⇒ Displayet viser igen den aktuelle måleværdi.

Omstilling af enhed °C / °F

Temperaturen indstilles fra fabrikken til °C.

Følg nedenstående fremgangsmåde for foretage indstilling på temperaturenheden:

- Sluk for apparatet ved at trykke på tænd/sluk-tasten (5) og holde den i ca. 5 sekunder.
- Tryk samtidigt på tænd/sluk-tasten (5) og på *Mode*-tasten (3).
⇒ I displayet vises den valgte enhed °C eller °F.
- Tryk på *Mode*-tasten (3) for at ændre indstilling på enheden.
- Tryk herefter gentagne gange på tænd/sluk-tasten (5), indtil måleværdien for temperaturen igen bliver vist i displayet.

Konfigurering af alarm til HI- og WBGT-indeks

Du kan definere de værdier for HI- og WBGT-indekset, som udløser en alarm, hvis de bliver overskredet. Fra fabrikken er alarmfunktionen deaktiveret.

Følg denne fremgangsmåde for at konfigurere alarmfunktionen:

- Sluk for apparatet ved at trykke på tænd/sluk-tasten (5) og holde den i ca. 5 sekunder.
- Tryk samtidigt på tænd/sluk-tasten (5) og på *Mode*-tasten (3).
 - ⇒ I displayet vises den valgte enhed °C eller °F.
- Tryk igen på tænd/sluk-tasten (5).
 - ⇒ På displayet ses visningen *HI*, beskeden *A-of*.
- Tryk på *Mode*-tasten (3), for at aktivere alarmfunktionen til HI-indekset (*A-on*) eller for at deaktivere det (*A-of*).
- Tryk på tænd/sluk-knappen (5) for at gemme indstillingen.
 - ⇒ Ved aktiveret alarmfunktion for HI-indekset er det nu muligt at fastlægge alarmværdien. Hvis alarmfunktionen er deaktiveret, bedes du fortsætte ved trin 8.
- Tryk på *Mode*-tasten (3), for at øge alarmværdien i 0,1-trin. Tryk på *Mode*-tasten (3) og hold den nede, for at øge værdien hurtigere hhv. i stadigt større trin.
- Tryk på tænd/sluk-knappen (5), for at gemme alarmværdien til HI-indekset.
 - ⇒ På displayet ses visningen *WBGT* og beskeden *A-of*.
- Tryk på *Mode*-tasten (3), for at aktivere alarmfunktionen til WBGT-indekset (*A-on*) eller for at deaktivere det (*A-of*).
 - ⇒ Ved aktiveret alarmfunktion for WBGT-indekset, er det nu muligt at fastlægge alarmværdien.
- Tryk på *Mode*-tasten (3), for at øge alarmværdien i 0,1-trin. Tryk på *Mode*-tasten (3) og hold den nede, for at øge værdien hurtigere hhv. i stadigt større trin.
- Tryk på tænd/sluk-knappen (5), for at gemme alarmværdien til HI-indekset.
 - ⇒ Displayet viser igen den aktuelle måleværdi.
 - ⇒ De valgte indstillinger er gemt.

Slukkeautomatik

Slukkeautomatikken er aktiveret fra fabrikken. Apparatet slukkes, når det ikke har været i brug i 15 minutter.

Du kan deaktivere slukkeautomatikken på følgende måde:

- Sluk for apparatet ved at trykke på tænd/sluk-tasten (5) og holde den i ca. 5 sekunder.
- Tryk samtidigt på tænd/sluk-tasten (5) og på *Hold*-tasten (4), indtil beskeden *S-no* vises i displayet.
 - ⇒ Slukkeautomatikken er deaktiveret permanent.



Info

Når du slukker manuelt for apparatet, bliver indstillingen til slukkeautomatikken nulstillet igen. Det betyder, at slukningsautomatikken igen er aktiveret, næste gang du tænder for apparatet.

Sådan slukkes enheden

Med aktiveret slukkeautomatik slukkes apparatet, når det ikke har været i brug i 15 minutter.

- Tryk på tænd/sluk-knappen (5) i ca. 5 sekunder.
 - ⇒ Apparatet slukkes.

Fejl og driftsforstyrrelser

I måleværdivisningen (15) kan de følgende fejlmeldinger vises:

Fejl-nr.	Årsag	Afhjælpning
E-2	Fugtighedssensor defekt	Kontakt kundeservice.
E-3	Temperatursensor defekt	
E-4	Driftstemperaturen er for høj	
E-5	Driftstemperaturen er for lav	
E-6	Hardwarefejl	

Vedligeholdelse og reparation

Rengøring

Rengør instrumentet med en blød, let fugtig, fnugfri klud. Sørg for, at der ikke kommer fugt ind i huset. Brug ikke sprays, opløsningsmidler, alkoholholdige rengøringsmidler eller skuremidler, men kun rent vand til at fugte kluden.

Reparation

Foretag ikke ændringer på instrumentet, og monter ikke reservedele. Henvend dig til producenten i forbindelse med reparation eller kontrol af instrumentet.

Udskiftning af batteri

Et batteriskift er nødvendigt, når visningen for batteristatus blinker, eller når apparatet ikke længere kan tændes (se kapitel om indsætning af batterier).

Bortskaffelse



Symbolen med en skraldespand med en streg over på et elektro- elektronikapparat betyder, at dette ikke må bortskaffes med husholdningsaffaldet efter endt levetid. Der er indsamlingssteder, hvor elektro- og elektronikapparater indsamles gratis i nærheden af din bopæl. Du finder adressen hos din kommune. Du kan også informere dig om de muligheder for tilbagelevering, som faciliteres af Trotec. Klik ind på vores webside: www.trotec24.com.

Den sorterede indsamling af elektro- og elektronikapparater giver mulighed for genbrug, materialeudnyttelse hhv. andre former for værdiudvinding af gamle apparater. Samtidig skal affaldssorteringen bidrage til at undgå negative følger for mennesker og miljø, som bortskaffelsen af apparaterne og de muligvis farlige stoffer disse indeholder, kan medføre.

Du er ansvarlig for at slette eventuelt eksisterende personlige data på de gamle apparater, der skal bortskaffes.

Trotec GmbH & Co. KG

Grebener Str. 7
D-52525 Heinsberg

☎ +49 2452 962-400

☎ +49 2452 962-200

info@trotec.com

www.trotec.com