

BG30

TR

KULLANIM KILAVUZU
GAZ DETEKTÖRÜ



TROTEC

İçindekiler

Kullanım kılavuzu hakkında bilgiler	2
Cihazın kullanım ömrü ve garanti süresi.....	2
Kullanım hatalarına ilişkin bilgiler - Güvenlik.....	2
Cihaz fonksiyonlarıyla ilgili tanıtıcı ve temel bilgiler	4
Taşıma ve nakliye sırasında dikkat edilecek hususlar	5
Bağlantı veya montaj.....	5
Kullanım	5
Cihazın enerji tüketimi açısından verimli kullanımına ilişkin bilgiler	7
Kullanıcının kendi yapabileceği bakım, onarım veya ürünün temizliğine ilişkin bilgiler	7
Hatalar ve arızalar	7
Bakım, onarım ve kullanımda uyulması gereken kurallar	8
Servis istasyonları	8
Üretici ve ithalatçı firmanın unvanı, adres ve telefon numarası	8
Kullanım sırasında insan veya çevre sağlığına tehlikeli veya zararlı olabilecek durumlara ilişkin uyarılar	8

Kullanım kılavuzu hakkında bilgiler

Semboller



Elektrik gerilimine karşı uyarı

Bu sembol, elektrik gerilimi nedeniyle insanların hayatına ve sağlığına yönelik oluşan tehlikelere karşı uyarıda bulunur.



Uyarı

Sinyal sözcüğü, önlenmediği takdirde ölüm veya ağır bir yaralanmaya neden olabilecek orta risk derecesindeki bir tehlikeyi tanımlar.



Dikkat

Sinyal sözcüğü, önlenmediği takdirde hafif veya orta bir yaralanmaya neden olabilecek düşük risk derecesindeki bir tehlikeyi tanımlar.

Not

Sinyal sözcüğü, önemli bilgilere işaret eder (örn. maddi hasarlar), fakat tehlikelere işaret etmez.



Bilgi

Bu sembolün bulunduğu notlar, çalışmalarınızı hızlı ve güvenli şekilde yapmanız konusunda size yardımcı olur.



Kılavuza dikkat ediniz

Bu sembolün bulunduğu notlar, kullanım kılavuzuna dikkat edilmesi gerektiği konusunda sizi uyarır.

Kullanım kılavuzunun ve AB uygunluk beyanının güncel sürümünü aşağıdaki linkten indiriniz:



BG 30



<https://hub.trotec.com/?id=44683>

Cihazın kullanım ömrü ve garanti süresi

Aşağıdaki bilgiler sadece Türkiye için geçerlidir:

Ticari müşteriler için garanti süresi bir yıldır. Özel müşteriler için garanti süresi iki yıldır.

Kullanım hatalarına ilişkin bilgiler - Güvenlik

Bu kılavuzu, cihazı çalıştırmadan/kullanmadan önce dikkatlice okuyunuz ve kılavuzu her zaman kurulum yerinin hemen yakınında veya cihazın üzerinde bulundurunuz.



Uyarı

Tüm güvenlik uyarılarını ve talimatları okuyunuz.

Güvenlik uyarılarına ve talimatlara uymanın ihmal edilmesi, elektrik çarpmasına, yangına ve/veya ağır yaralanmalara neden olabilir.

Daha sonra bakmak için tüm güvenlik uyarılarını ve talimatları saklayınız.

Cihaz, gözetim altında veya cihazın güvenli kullanımı hakkında eğitilmiş ve bu nedenle oluşacak tehlikeleri anlamış olmaları durumunda 8 yaşın üstündeki çocuklar ve kısıtlı fiziksel, duyuusal veya mental yeteneklere sahip veya deneyimi ve/veya bilgisi eksik kişiler tarafından kullanılabilir.

Çocuklar cihazla oynamamalıdır. Temizlik ve kullanıcı bakımı, gözetim altında olmayan çocuklar tarafından yapılmamalıdır.

- Cihazı patlama tehlikesi altındaki mekânlarda veya bölgelerde çalıştırmayınız ve bu tür yerlere yerleştirmeyiniz.
- Cihazı, agresif atmosferlerde çalıştırmayınız.
- Cihazı suya batırmayınız. Cihazın içine sıvı girmesini önleyiniz.

- Cihaz sadece kuru bir ortamda kullanılmalı ve yağmur altında veya çalışma koşullarının üstündeki bir bağıl nem değerinde kesinlikle kullanılmamalıdır.
- Cihazı sürekli direkt güneş ışınlarına karşı koruyunuz.
- Cihazın üzerindeki güvenlik işaretlerini, çıkartmaları ve etiketleri çıkarmayınız. Tüm güvenlik işaretleri, çıkartmalar ve etiketlerin okunur durumda olmasını sağlayınız.
- Cihazı açmayınız.
- Teknik bilgiler bölümü uyarınca depolama ve çalışma koşullarına dikkat ediniz.
- Yüksek yanıcı gaz konsantrasyonları patlama, yangın ve boğulma tehlikesine ve başka tehlikelere neden olabilir. Çalıştığınız gaz hakkında bilgi edininiz ve gerekli tedbir önlemlerini alınız.
- Cihazın kalibrasyonunu, ölçümü etkileyecek gazların bulunmadığı bir ortamda yapınız.

Usulüne uygun kullanım

Cihazı sadece aşağıdaki yanıcı veya rahatsız edici gazların yerini tespit etmek için kullanınız: Doğal gaz, metan, etan, propan, butan, aseton, alkol, amonyak, su buharı, benzin, türbin yakıtı, hidrojen sülfür, duman, endüstriyel solventler, tiner, naftalin.

Cihazı, örn. boru hatlarındaki veya armatürlerdeki gaz kaçaıklarını tespit etmek için kullanınız.

Cihaz, % 10 UEG/LEL'lik (alt patlama sınırı) gaz konsantrasyonlarını belirler.

Cihaz, sadece iç mekanlarda özel, ticari olmayan kullanım için üretilmiştir.

Cihazı usulüne uygun şekilde kullanmak için, sadece Trotec tarafından test edilmiş aksesuarlar veya Trotec tarafından test edilmiş yedek parçalar kullanınız.

Usulüne aykırı kullanım

Cihazı patlama tehlikesi altındaki bölgelerde veya patlayıcı gaz/hava karışımlarının artabileceği bölgelerde kullanmayınız.

Cihaz, profesyonel/ticari kullanım için üretilmemiştir.

Cihazı, kişisel güvenlik için denetleme cihazı olarak kullanmayınız. Cihaz, bir koruyucu donanım değildir.

Cihazı, sıvıları ölçmek için ve gerilim taşıyan parçalar üzerinde kullanmayınız. Usulüne aykırı kullanım nedeniyle oluşan hasarlara yönelik olarak Trotec hiçbir sorumluluk üstlenmez. Bu durumda garanti talepleri geçersiz olur. Cihaz üzerinde izin olmadan değiştirme, ekleme ya da dönüştürme işlemi yapmak yasaktır.

Personelin niteliği

Bu cihazı kullanan kişiler:

- Başta güvenlik bölümü olmak üzere kullanım kılavuzunu okumuş ve anlamış olmalıdır.

Kalan tehlikeler



Elektrik gerilimine karşı uyarı

Dış gövdeye giren sıvılar nedeniyle kısa devre tehlikesi ortaya çıkar!

Cihazı ve aksesuarları suya batırmayınız. Dış gövdenin içine su veya başka sıvıların girmemesine dikkat ediniz.



Elektrik gerilimine karşı uyarı

Elektrikli parçalar üzerindeki çalışmalar sadece yetkili bir uzman şirket tarafından gerçekleştirilmelidir!



Patlama tehlikesi içeren maddelere karşı uyarı

Kıvılcım oluşumu nedeniyle patlama tehlikesi ortaya çıkar.

Ölçüm cihazını, yanıcı gazlar içermeyen bir atmosferde çalıştırınız. Cihaz, çalıştırdıktan sonra otomatik olarak kendi kendini kalibre eder. Ortamda yanıcı gazlar varsa, diğer ölçüm sonuçları bozulabilir ve yanıcı gazlar belirlenmemiş durumda kalır.



Uyarı

Yüksek yanıcı gaz konsantrasyonları patlama tehlikesine, yangın tehlikesine ve boğulma tehlikesine neden olur.

Ölçümden önce, ölçüm konusu gazın özelliklerini güvenlik bilgi formunu kullanarak öğreniniz ve gerekli önlemleri alınız.



Uyarı

Boğulma tehlikesi!
Ambalaj malzemesini dikkatsizce etrafta bırakmayınız. Çocuklar için tehlikeli bir oyuncaya dönüşebilir.



Uyarı

Cihaz bir oyuncak değildir ve çocukların eline geçmemelidir.



Uyarı

Eğitimsiz kişiler tarafından amacına veya usulüne uygun olmayan şekilde kullanılması durumunda bu cihaz çeşitli tehlikelere neden olabilir! Personel niteliklerine dikkat ediniz!



Dikkat

Isı kaynaklarıyla aranızda yeterli mesafe bırakınız.

Not

Cihazda hasar oluşmasını önlemek için; cihazı aşırı sıcaklıklara, neme veya ıslanmaya maruz bırakmayınız.

Not

Cihazı temizlemek için sert temizlik maddeleri, aşındırıcı veya çözücü maddeler kullanmayınız.

Cihaz fonksiyonlarıyla ilgili tanıtıcı ve temel bilgiler

Cihaz açıklaması

BG 30 cihazı, aşağıdaki yanıcı veya rahatsız edici gazları tespit eder: Doğal gaz, metan, etan, propan, bütan, aseton, alkol, amonyak, su buharı, benzin, türbin yakıtı, hidrojen sülfür, duman, endüstriyel solventler, tiner, naftalin.

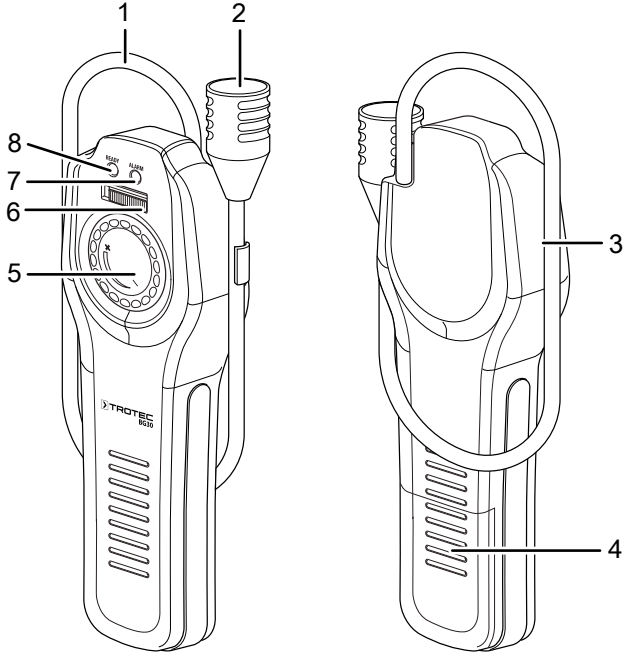
Ölçüm cihazı, % 10 UEG (Alt Patlama sınırı veya LEL = Lower Explosion Limit) altındaki gaz konsantrasyonlarını belirler ve optik ve akustik bir alarmla kullanıcıyı uyarır. Esnek kuğu boynu, zor ulaşılan yerlere kolay bir erişim sağlar.

UEG / LEL tanımı

- UEG = alt patlama sınırı / LEL = Lower Explosion Limit

Yanıcı bir gazın UEG'si, bu gazın bir ateşleme kaynağı (örn. kibrit) nedeniyle yanmaya başlayabileceği minimum konsantrasyondur. UEG/LEL altındaki bir konsantrasyonda gaz yanmaz. Yanıcı gaz detektörleri genelde % 0 - 100 UEG/LEL'ye kalibre edilir.

Cihazın görünümü



No.	Tanım
1	Kuğu boynu sonda
2	Sensör
3	Kulaklık bağlantısı
4	Pil bölümü kapağı
5	Hassasiyet regülatörü
6	Açma/Kapatma düğmesi
7	Alarm LED'i
8	Çalışma göstergesi LED'i

Teknik bilgiler

Parametre	Değer
Model	BG 30
Ağırlık	520 g
Boyutlar (Uzunluk x Genişlik x Yükseklik)	221 x 24 x 72 mm
Standart kalibrasyon	Metan
Hassasiyet	±50 ppm
Alarm eşiği	Metan için min. %10 UEG/LEL maks. %40 UEG/LEL
Isınma süresi	yaklaşık 60 sn
Tepki süresi	< 2 saniye ila %40 UEG/LEL
Akım beslemesi	3 x pil 1,5 V, Tip C
Çalışma sıcaklığı	0 °C ila 50 °C (32 °F ila 122 °F)
Depolama sıcaklığı	-30 °C ila 60 °C (-22 °F ila 140 °F)
Çalışma nemi	% 0 bağıl nem ile % 90 bağıl nem arasında (yoğuşma olmadan)

Teslimat kapsamı

- 1 x BG 30 cihazı
- 3 x pil 1,5 V, Tip C
- 1 x çanta/kılıf
- 1 x kısa kılavuz

Taşıma ve nakliye sırasında dikkat edilecek hususlar

Not

Düzgün olmayan bir şekilde depolar veya taşırsanız cihaz hasar görebilir.
Cihazın taşınması ve depolanmasıyla ilgili bilgilere dikkat ediniz.

Taşıma

Cihazı taşımak için, cihazı dış etkilerden korumak üzere teslimat kapsamında bulunan çantayı kullanınız.

Depolama

Cihazı kullanmadığınız zamanlarda aşağıdaki depolama koşullarına uyunuz:

- Kuru ve donmaya ve ısıya karşı korunmuş
- Tozdan ve doğrudan güneş ışığından korunan bir yerde
- Gerekirse, içeriye toz girmesine karşı bir kılıfla koruyarak
- Depolama sıcaklığı, Teknik Bilgiler bölümünde belirtilen aralığa uygundur
- Cihazdaki pilleri çıkartınız

Bağlantı veya montaj

Mobil cihazlarda montaj gerekmez.

Kullanım

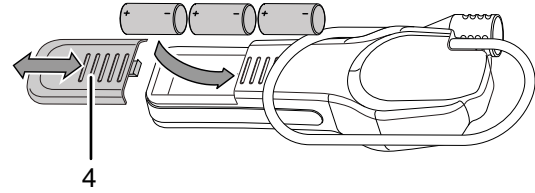
Pillerin takılması

- İlk kullanımdan önce ürünle birlikte pili takınız.

Not

Cihazın yüzeyinin kuru ve cihazın kapatılmış olduğundan emin olunuz.

1. Pil bölmesi kapağını (4) pil bölmesinden dışarıya doğru itiniz.

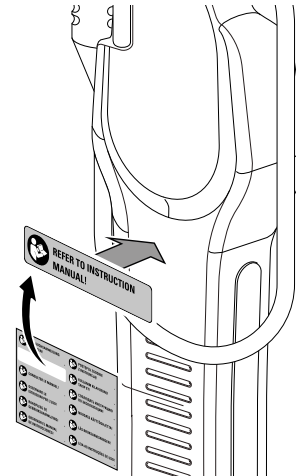


2. 1,5 V'luk C tipinde üç pili, kutupları doğru olacak şekilde pil bölmesine takınız (+/-).
3. Pil bölmesi kapağını pil bölmesinin üzerine doğru iterek pil bölmesini kapatınız.

Uyarı etiketinin takılması

Cihazın ilk bağlantı veya montajından önce, ülke dilinizde mevcut değilse uyarı etiketini cihazın arka tarafına yapıştırınız veya mevcut uyarı etiketinin üzerine yapıştırınız. Uyarı etiketi, cihazla birlikte çeşitli ülke dillerinde teslim edilir. Uyarı etiketini cihazın arka tarafına yapıştırmak için aşağıdaki yöntemi izleyiniz:

1. Ülke dilinizdeki etiketi, birlikte verilen folyodan çıkartınız.
2. Etiket, cihazın arka tarafında bunun için öngörülen yere yapıştırınız.

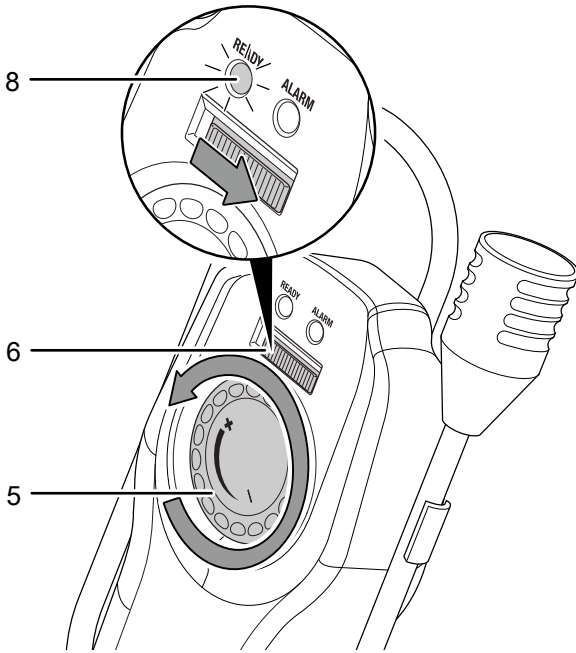


Çalıştırma/ısınma aşaması

Not

Kimyasal temizlik maddeleri genelde cihazın tepki verebileceği solventler ve alkoller içerir. Bu çapraz hassasiyet önlenemez ve yanıltıcı sonuçlara neden olabilir. Bu nedenle, bir kaçak yeri tespitinden önce kimyasal temizlik maddelerini cihazın algılama bölgesinden çıkartınız.

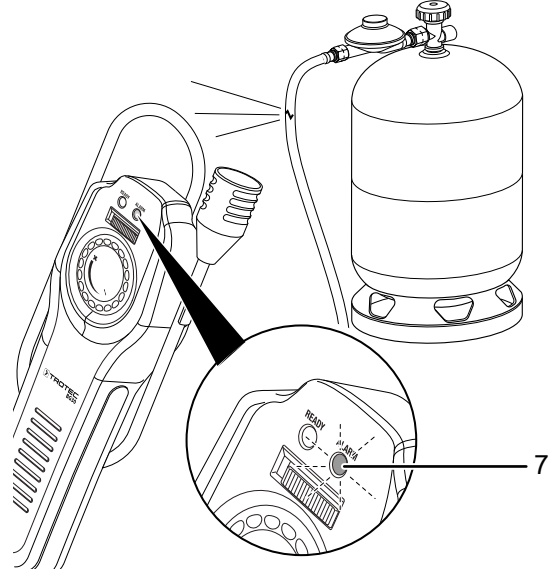
1. CO konsantrasyonunun düşük olduğu bir bölge (örn. taze hava) arayınız.
2. Minimum bir hassasiyet ayarlamak için, hassasiyet regülatörünü (5) Eksi sembolü yönünde saat yönünün tersine doğru döndürünüz.
3. Cihazı açmak için Açma/Kapatma düğmesini (6) sağa itiniz.



- ⇒ Çalışma göstergesi LED'i (8) yanar.
- ⇒ Cihazın ısınma aşaması başlatılır. Cihazın kendini otomatik olarak kalibre ettiği bu ısınma aşamasında (yaklaşık 60 saniye), cihazdan uyarı sesleri gelebilir. Isınma aşaması tamamlandıktan sonra, tamamen durana kadar bu uyarı sesi azalır.
- ⇒ Cihaz çalışmaya hazır durumdadır.

Gaz kaçağı arama

1. Yavaş, sabit bir saat sesi duyana kadar hassasiyet regülatörüyle (5) hassasiyeti ayarlayınız.
2. Sensörü tahmin edilen kaçak yönünde hareket ettiriniz.
 - ⇒ Daha yüksek bir gaz konsantrasyonu belirlenirse, tıklama frekansı artar.
 - ⇒ Metanda yaklaşık %10 UEG/LEL değerinde bir gaz konsantrasyonuna ulaşıncaya, alarm LED'i (7) yanıp söner ve bir uyarı sesi duyulur. Gaz konsantrasyonu arttıkça bu alarm sesinin şiddeti de artar.

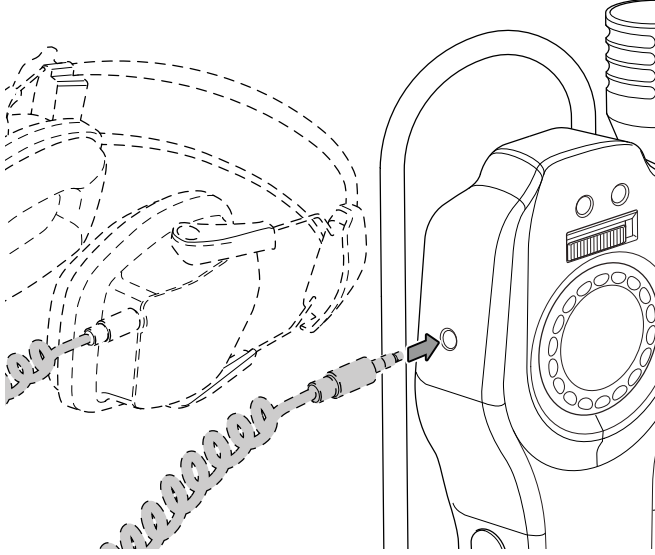


Bilgi

Gaz konsantrasyonlarının yüksek olduğu bölgelerde, kaçağı daha kolay bulmak için hassasiyet regülatörü (5) saat yönünün tersine doğru döndürülerek tıklama frekansı ayarlanabilir.

Kulaklığın bağlanması

Parazit seslerinin çok olduğu ortamlarda cihaza bir kulaklık bağlanabilir. Bir kulaklık bağlanmışsa yerleşik hoparlör artık devrede değildir. Bu sayede, tıklama ve uyarı sesleri çevredeki insanları rahatsız etmez.



Not

Uyarı sesleri, koşullara bağlı olarak kulaklık tarafından güçlendirilebilir ve bununla birlikte çok yüksek olabilir.

Kapatma

1. Cihazı kapatmak için Açma/Kapatma düğmesini (6) sola itiniz.
⇒ Çalışma göstergesi LED'i (8) söner.

Cihazın enerji tüketimi açısından verimli kullanımına ilişkin bilgiler

Gereksiz enerji tüketimini önlemek için, cihazın sadece gerçek kullanım süresi boyunca açık kalmasına dikkat ediniz. Mevcutsa, cihazın kapatma otomatığından faydalanınız.

Kullanıcının kendi yapabileceği bakım, onarım veya ürünün temizliğine ilişkin bilgiler

Pil değişimi

Aşağıdaki durumlarda piller değiştirilmelidir:

- Çalışma göstergesi LED'i (8) yanmıyorsa veya yanıp sönmüyorsa.
- Hassasiyet regülatöründen (5) hassasiyet ayarlandıktan yaklaşık 2 dakika sonra cihazdan hâlâ hiç ses çıkmıyorsa.

Pil değişimi hakkındaki bilgileri, Kullanım bölümünde bulabilirsiniz.

Temizlik

Cihazı nemli, yumuşak, hav bırakmayan bir bezle temizleyiniz. Dış gövdenin içine nem girmemesine dikkat ediniz. Sprey, çözücü madde, alkol içeren temizleyiciler veya aşındırıcı maddeler kullanmayınız; bunun yerine bezi nemlendirmek için sadece temiz su kullanınız.

Onarım

Cihazda hiçbir değişiklik yapmayınız ve yedek parçaları kendi başınıza takmayınız. Onarım veya cihaz kontrolü için üreticiye başvurunuz.

Hatalar ve arızalar

Kusursuz işlevselliği temin etmek için, cihaz üretim esnasında defalarca kontrol edilmiştir. Buna rağmen arızalar ortaya çıkarsa cihazı aşağıdaki listeye göre kontrol ediniz.

Arıza	Nedeni	Çözüm
Cihaz artık çalıştırmamıyor.	Piller boş.	Yeni pilleri takınız (bkz. Kullanım bölümü).
Çalışma göstergesi LED'i yanmıyor veya yanıp sönmüyor.		
Hassasiyet ayarlandıktan yaklaşık 2 dakika sonra cihazdan hâlâ hiç ses çıkmıyor.	Pil kapasitesi çok düşüktür.	
En düşük hassasiyet ayarına (ayar düğmesi, saat yönünün tersine doğru en sona kadar döndürüldü) rağmen cihazdan bir sürekli ses geliyor.	Gaz konsantrasyonu çok yüksek.	En kısa sürede ortamdan uzaklaşınız! Örn. kendinizi ve diğer kişileri korumak için gaz beslemesini kapatmak gibi uygun acil durum önlemleri alınız.
Gazsız ortamda ve yeni bir pil takıldıktan sonra da cihazdan bir sürekli ses geliyor.		Müşteri hizmetleriyle temas kurunuz.

Bakım, onarım ve kullanımda uyulması gereken kurallar**Uyarı**

Dış gövdenin açılmasını gerektiren periyodik bakım çalışmaları ve onarımlarda Trotec müşteri servisine başvurunuz. Kurallara aykırı şekilde açılan cihazlar her türlü garanti kapsamı dışındadır ve garanti talepleri geçersiz olur.

Servis istasyonları

Aşağıdaki bilgiler sadece Türkiye için geçerlidir:

Trotec Endüstri Ürünleri Tic.Ltd.Sti.

Oruçreis Mh., Giyimkent Cd.,

14. Sok. No.61, Giyimkent Sitesi

34235 Esenler/İstanbul

Telefon: +90 212 438 56 55

Üretici ve ithalatçı firmanın unvanı, adres ve telefon numarası

İthalatçı (sadece Türkiye için geçerlidir):

Trotec Endüstri Ürünleri Tic.Ltd.Sti.

Oruçreis Mh., Giyimkent Cd.,

14. Sok. No.61, Giyimkent Sitesi

34235 Esenler/İstanbul

Telefon: +90 212 438 56 55

Faks: +90 212 438 56 51

Üretici:

Trotec GmbH

Grebener Straße 7

D-52525 Heinsberg

Telefon: +49 2452 962-400

Faks: +49 2452 962-200

E-posta: info@trotec.de

Kullanım sırasında insan veya çevre sağlığına tehlikeli veya zararlı olabilecek durumlara ilişkin uyarılar

Elektronik cihazlar evsel atık değildir ve Türkiye'de, elektrikli ve elektronik cihazlar hakkındaki Elektrikli ve Elektronik Teçhizat Atıkları Direktifi'ne (EETA) göre uzman bir tasfiye merkezine gönderilmelidir. Kullandıktan sonra lütfen bu cihazı geçerli yasal düzenlemelere uygun şekilde tasfiye ediniz.

Trotec GmbH

Grebener Str. 7
D-52525 Heinsberg

☎ +49 2452 962-400

☎ +49 2452 962-200

✉ info@trotec.com

www.trotec.com