

**BG30**

**IT**

**ISTRUZIONI PER L'USO**  
RILEVATORE DI GAS



 **TROTEC**

**Sommario**

Indicazioni relative alle istruzioni per l'uso .....	2
Sicurezza .....	2
Informazioni relative al dispositivo .....	4
Trasporto e stoccaggio.....	5
Utilizzo .....	5
Manutenzione e riparazione.....	7
Errori e disturbi.....	7
Smaltimento.....	8

**Indicazioni relative alle istruzioni per l'uso****Simboli****Avvertimento relativo a tensione elettrica**

Questo simbolo indica che sussistono pericoli di vita e per la salute delle persone, a causa della tensione elettrica.

**Avvertimento**

Questa parola chiave definisce un pericolo con un livello di rischio medio, che se non viene evitato potrebbe avere come conseguenza la morte o una lesione grave.

**Attenzione**

Questa parola chiave definisce un pericolo con un livello di rischio basso, che se non viene evitato potrebbe avere come conseguenza una lesione minima o leggera.

**Avviso**

Questa parola chiave indica la presenza di informazioni importanti (per es. relative a danni a cose), ma non indica pericoli.

**Informazioni**

Gli avvertimenti con questo simbolo aiutano a eseguire in modo veloce e sicuro le proprie attività.

**Osservare le istruzioni**

Gli avvertimenti con questo simbolo indicano che devono essere osservate le istruzioni per l'uso.

La versione aggiornata delle istruzioni per l'uso e la dichiarazione di conformità UE possono essere scaricate dal seguente link:



BG 30

<https://hub.trotec.com/?id=44683>**Sicurezza**

**Leggere le presenti istruzioni con attenzione prima della messa in funzione/dell'utilizzo del dispositivo e conservare le istruzioni sempre nelle immediate vicinanze del luogo di installazione o presso il dispositivo stesso.**

**Avvertimento**

**Leggere tutte le indicazioni di sicurezza e le istruzioni.**

L'inosservanza delle indicazioni di sicurezza e delle istruzioni può causare scosse elettriche, incendi e/o lesioni gravi.

**Conservare tutte le indicazioni di sicurezza e le istruzioni per il futuro.**

Il dispositivo può essere utilizzato da bambini a partire da 8 anni e da persone con capacità fisiche, sensoriali o mentali ridotte o con mancanza di esperienza e/o conoscenza, se sono supervisionati o se sono stati formati sull'utilizzo sicuro del dispositivo e se hanno capito i pericoli che ne possono risultare.

I bambini non devono giocare con il dispositivo. La pulizia e la manutenzione da parte dell'utente non devono essere eseguite da bambini senza supervisione.

- Non utilizzare il dispositivo in ambienti o aree a rischio di esplosione e non posizionarlo in tali locali.
- Non utilizzare il dispositivo in atmosfere aggressive.
- Non immergere il dispositivo sott'acqua. Non lasciar penetrare liquidi all'interno del dispositivo.
- Il dispositivo deve essere utilizzato esclusivamente in un ambiente asciutto e in nessun caso con pioggia o con umidità relativa dell'aria al di sopra delle condizioni di funzionamento.
- Proteggere il dispositivo dall'irraggiamento costante e diretto del sole.
- Non rimuovere alcuna indicazione sulla sicurezza, adesivo o etichetta dal dispositivo. Mantenere le indicazioni sulla sicurezza, gli adesivi o le etichette in buone condizioni, affinché si possano leggere bene.

- Non aprire il dispositivo.
- Osservare le condizioni di deposito e di funzionamento (vedi capitolo Dati tecnici).
- Un'elevata concentrazione di gas infiammabili può comportare un pericolo di esplosione, di incendio e di soffocamento, oltre ad altri pericoli. Informatevi sul gas con cui state lavorando, e adottate le relative precauzioni.
- Eseguire la calibrazione del dispositivo in un ambiente in cui non si trovano dei gas che influenzano la misurazione.

### Uso conforme alla destinazione

Utilizzare il dispositivo esclusivamente per localizzare i seguenti gas infiammabili o fastidiosi: Gas naturale, metano, etano, propano, butano, acetone, alcol, ammoniaca, vapore acqueo, benzina, carburante per turbine, acido solfidrico, fumo, solventi industriali, diluente per vernici, nafta.

Utilizzare il dispositivo per es. per il rilevamento delle perdite di gas nelle tubature o nelle armature.

Il dispositivo rileva le concentrazioni di gas di 10 % LEL (limite inferiore di esplosività).

Il dispositivo è predisposto esclusivamente per un utilizzo privato, non commerciale, negli ambienti interni.

Per utilizzare il dispositivo in modo conforme alla sua destinazione, utilizzare esclusivamente accessori garantiti Trotec e pezzi di ricambio garantiti Trotec.

### Uso non conforme alla destinazione

Non utilizzare il dispositivo in aree a rischio d'esplosione o in qualsiasi area in cui si presuppone possa essere presente una miscela di gas/aria a rischio di esplosione.

Il dispositivo non è predisposto per un utilizzo professionale/commerciale.

Non utilizzare il dispositivo come dispositivo di sorveglianza per la sicurezza personale. Il dispositivo non è un equipaggiamento di protezione.

Non utilizzare il dispositivo per la misurazione nei liquidi e su parti sotto tensione. Trotec declina qualsiasi responsabilità in relazione a danni causati da un uso non conforme alla destinazione. In questo caso il diritto alla garanzia si estingue. È vietato apporre modifiche e fare installazioni o trasformazioni del dispositivo.

### Qualifiche del personale

Il personale addetto all'utilizzo di questo dispositivo deve:

- aver letto e capito le istruzioni per l'uso, in particolare il capitolo sulla sicurezza.

### Pericoli residui



#### Avvertimento relativo a tensione elettrica

Sussiste pericolo di cortocircuito a causa dei liquidi che penetrano nell'involucro!

Non immergere il dispositivo e gli accessori in acqua. Fare attenzione che nell'involucro non penetri acqua o un altro liquido.



#### Avvertimento relativo a tensione elettrica

I lavori presso le parti elettriche devono essere eseguiti esclusivamente da imprese specializzate autorizzate!



#### Avvertimento relativo a sostanze esplosive

Sussiste pericolo di esplosione dovuto alla formazione di scintille.

Accendere il misuratore in una atmosfera in cui non è presente alcun gas infiammabile. Una volta acceso, il dispositivo si calibra automaticamente. Se nell'ambiente sono già presenti dei gas infiammabili, gli ulteriori risultati di misurazione possono essere falsati, e dei gas infiammabili restano nascosti.



#### Avvertimento

Un'elevata concentrazione di gas infiammabili comporta il pericolo di esplosioni, di incendio e di soffocamento.

Prima della misurazione, leggere la scheda di dati di sicurezza per informarsi sulle caratteristiche del gas oggetto della misurazione e prendete i necessari provvedimenti.



#### Avvertimento

Pericolo di soffocamento!

Non lasciare incustodito il materiale di imballaggio. Potrebbe diventare un gioco pericoloso per bambini.



#### Avvertimento

Questo dispositivo non è un giocattolo e non deve essere maneggiato da bambini.



#### Avvertimento

Da questo dispositivo posso scaturire pericoli, se viene utilizzato in modo non corretto o non conforme alla sua destinazione da persone senza formazione! Tenere conto delle qualifiche del personale!



#### Attenzione

Mantenere una distanza adeguata dalle fonti di calore.

#### Avviso

Per evitare danneggiamenti al dispositivo, non esporlo a temperature estreme, a una umidità estrema dell'aria o al bagnato.

**Avviso**

Per pulire il dispositivo non utilizzare detergenti corrosivi, abrasivi o solventi.

**Informazioni relative al dispositivo**

**Descrizione del dispositivo**

Il dispositivo BG 30 rileva i seguenti gas infiammabili o indesiderati: Gas naturale, metano, etano, propano, butano, acetone, alcol, ammoniaca, vapore acqueo, benzina, carburante per turbine, acido solfidrico, fumo, solventi industriali, diluente per vernici, nafta.

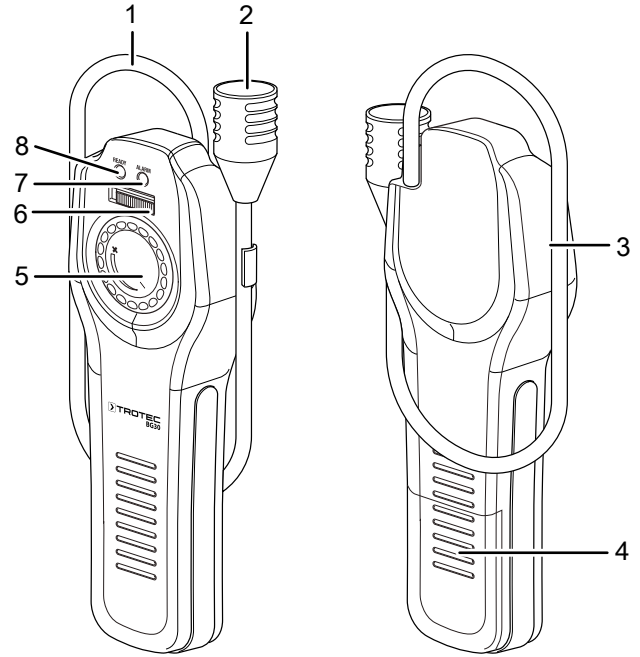
Il misuratore rileva la concentrazione di gas già a partire dal 10 % LEL ( Lower Explosion Limit = limite inferiore di esplosività) e avverte l'utente tramite un allarme ottico e acustico. Il collo di cigno flessibile vi offre un accesso facile a punti difficilmente raggiungibili.

**Definizione LEL**

- LEL = Lower Explosion Limit (limite inferiore di esplosività)

Il LEL di un gas infiammabile è la concentrazione minima di questo gas, in cui può iniziare a bruciare tramite una fonte infiammabile (per es. fiammifero). Con una concentrazione inferiore al LEL, il gas non brucia. I rilevatori di gas per i gas infiammabili di norma vengono calibrati per 0 - 100 % LEL.

**Rappresentazione del dispositivo**



N.	Definizione
1	Sonda a collo di cigno
2	Sensore
3	Attacco cuffie
4	Coperchio del vano batterie
5	Regolatore sensibilità
6	Interruttore On/Off
7	LED allarme
8	LED indicatore funzionamento

## Dati tecnici

Parametri	Valore
Modello	BG 30
Peso	520 g
Misure (lunghezza x larghezza x altezza)	221 x 24 x 72 mm
Calibrazione standard	Metano
Precisione	±50 ppm
Soglia di allarme	in. 10% LEL max. 40% LEL per metano
Tempo di riscaldamento	circa 60 s
Tempo di risposta	< 2 sec. fino a 40% LEL
Alimentazione	3 x batteria 1,5 V, tipo C
Temperatura di esercizio	da 0 °C a 50 °C (da 32 °F a 122 °F)
Temperatura di immagazzinaggio	da -30 °C a 60 °C (da -22 °F a 140 °F)
Umidità di funzionamento	da 0 % u.r. fino a 90 % u.r. (non condensante)

## Dotazione

- 1 x dispositivo BG 30
- 3 x batteria da 1,5 V, tipo C
- 1 x custodia/fondina
- 1 x istruzioni in breve

## Trasporto e stoccaggio

### Avviso

Se il dispositivo viene immagazzinato o trasportato in modo non conforme, il dispositivo può essere danneggiato.

Fare attenzione alle informazioni relative al trasporto e allo stoccaggio del dispositivo.

### Trasporto

Per trasportare il dispositivo, utilizzare la valigetta inclusa nella dotazione, per proteggere il dispositivo da influenze esterne.

### Stoccaggio

In caso di non utilizzo del dispositivo, osservare le seguenti condizioni di stoccaggio:

- Asciutto e protetto contro gelo e calore
- in un posto protetto dalla polvere e dall'irraggiamento diretto del sole
- eventualmente, con un involucro che lo protegge dalla polvere che può penetrarci

- la temperatura di stoccaggio corrisponde al campo specificato nel capitolo Dati tecnici.
- Rimuovere le batterie dal dispositivo.

## Utilizzo

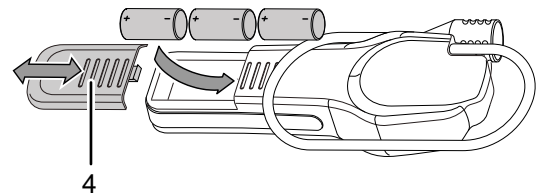
### Inserimento delle batterie

- Prima di procedere con l'utilizzo iniziale, inserire le batterie fornite.

#### Avviso

Assicurarsi che la superficie del dispositivo sia asciutta e che il dispositivo sia spento.

1. Rimuovere il coperchio del vano batterie (4) dal vano batterie, facendolo scorrere.

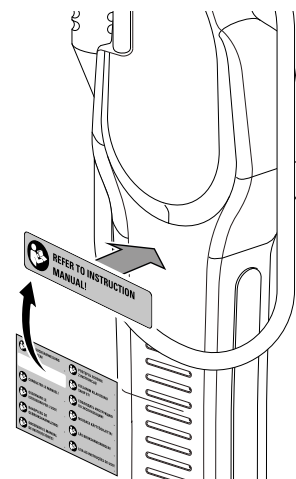


2. Inserire tre batterie del tipo C da 1,5 V nel vano batterie rispettando la giusta polarità (+/-).
3. Chiudere il vano batterie, facendo scorrere il coperchio del vano batterie sul vano batteria.

### Applicazione del segnale di pericolo

Prima della messa in funzione iniziale del dispositivo incollare il segnale di pericolo sul retro del dispositivo, oppure incollarlo sul segnale di pericolo presente, se questo non fosse nella lingua del paese di utilizzo. Il segnale di pericolo viene fornito in dotazione con il dispositivo in diverse lingue del paese di utilizzo. Precedere nel seguente modo per applicare il segnale di pericolo sul retro del dispositivo:

1. Rimuovere l'etichetta nella propria lingua dalla pellicola fornita in dotazione.
2. Incollare l'etichetta sull'apposito punto sul retro del dispositivo.

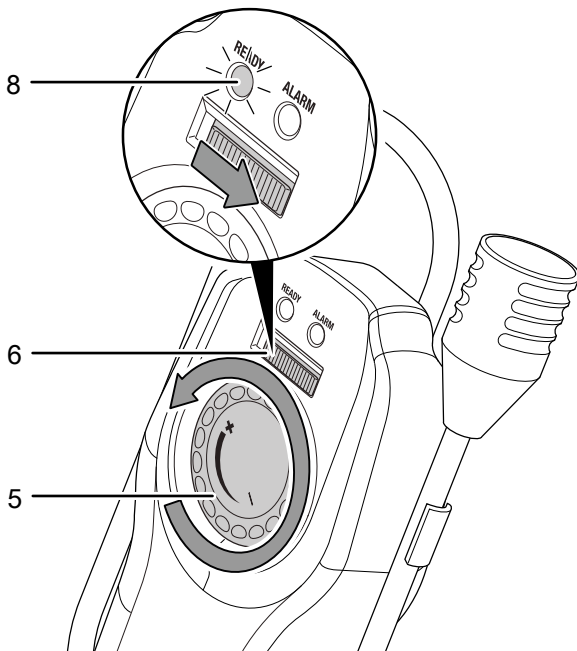


**Accensione/Fase di riscaldamento**

**Avviso**

I detergenti chimici spesso contengono dei solventi e dell'alcol, e il dispositivo vi potrebbe reagire. Questa sensibilità incrociata non è evitabile e può portare a dei risultati fuorvianti. Per questa ragione, prima di localizzazione delle perdite, rimuovere i detergenti chimici dall'area di rilevamento del dispositivo.

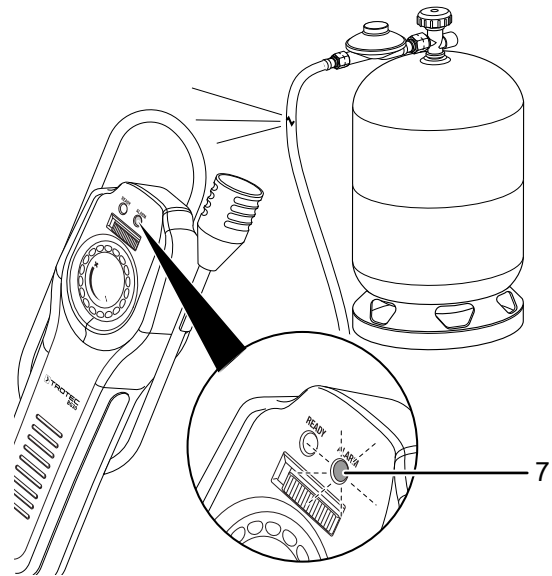
1. Cercare un'area con una concentrazione bassa di CO (per es. all'aria aperta).
2. Ruotare il regolatore di sensibilità (5) in senso antiorario, in direzione del simbolo Meno, per impostare una sensibilità massima.
3. Far scorrere l'interruttore On/Off (6) verso destra per accendere il dispositivo.



- ⇒ Il LED dell'indicatore di funzionamento (8) si accende.
- ⇒ La fase di riscaldamento del dispositivo viene avviata. Durante questa fase di riscaldamento (circa 60 secondi), in cui il dispositivo si calibra automaticamente, il dispositivo può emettere dei segnali acustici. Terminata la fase di riscaldamento, i segnali acustici diminuiscono, finché non cessano completamente.
- ⇒ Il dispositivo è pronto all'uso.

**Ricerca delle perdite di gas**

1. Regolare la sensibilità con il regolatore della sensibilità (5) finché non si sente un suono con un ticchettio lento e costante.
2. Muovere il sensore in direzione della perdita presunta.
  - ⇒ Se viene rilevata una concentrazione più elevata di gas, aumenta la frequenza del ticchettio.
  - ⇒ Se viene raggiunta una concentrazione di circa 10% LEL di metano, il LED di allarme (7) lampeggia e si sente un segnale di allarme. Questo segnale di allarme diventa sempre più forte con l'aumentare della concentrazione di gas.

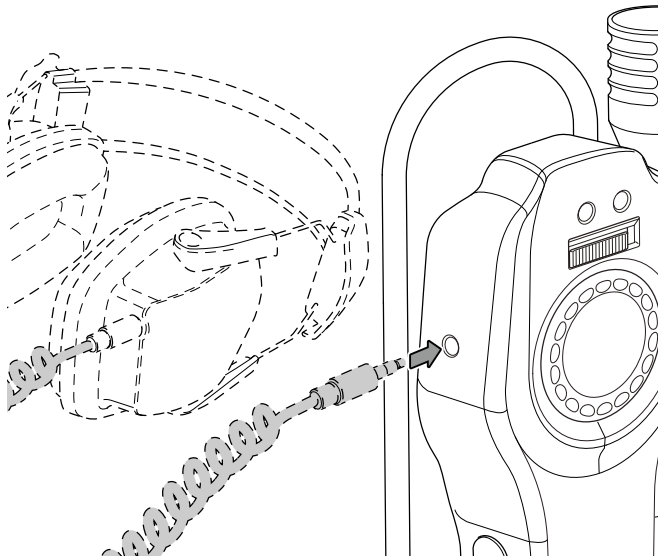


**Informazioni**

Nelle aree con una concentrazione di gas elevata, è possibile aggiustare la frequenza del ticchettio ruotando il regolatore della sensibilità (5) in senso antiorario, in modo che si possa trovare la perdita con maggiore facilità.

### Collegamento delle cuffie insonorizzate

Negli ambientali con molti rumori di sottofondo, è possibile collegare delle cuffie al dispositivo. L'altoparlante non è più in funzione più quando viene collegata una cuffia. I segnali di ticchettio e di allarme così non disturbano l'ambiente circostante.



#### Avviso

I segnali di allarme possono essere aumentati in certe circostanze tramite le cuffie e quindi possono avere un volume molto forte.

### Spegnimento

1. Far scorrere l'interruttore On/Off (6) verso sinistra per spegnere il dispositivo.  
⇒ Il LED dell'indicatore di funzionamento (8) si spegne.

## Manutenzione e riparazione

### Sostituzione delle batterie

Nei seguenti casi è necessario sostituire le batterie:

- Il LED dell'indicatore di funzionamento (8) non si accende o lampeggia.
- Anche dopo aver regolato la sensibilità sul regolatore della sensibilità (5), il dispositivo dopo circa 2 minuti ancora non emette alcun suono.

Le informazioni relative alla sostituzione delle batterie si trovano nel capitolo Comando.

### Pulizia

Pulire il dispositivo con un panno umido, morbido e senza pelucchi. Fare attenzione che non penetri umidità all'interno dell'involucro. Non utilizzare spray, solventi, detersivi a base di alcool o abrasivi, ma solo acqua pulita per inumidire il panno.

### Riparazione

Non apportare modifiche al dispositivo e non montare pezzi di ricambio. Per la riparazione o per il controllo del dispositivo rivolgersi al produttore.

### Errori e disturbi

Il funzionamento impeccabile dell'apparecchio è stato controllato più volte durante la sua produzione. Nel caso in cui dovessero, ciononostante, insorgere dei disturbi nel funzionamento, controllare l'apparecchio secondo la seguente lista.

Anomalia	Causa	Rimedio
Non si riesce più ad accendere il dispositivo.	Le batterie sono scariche.	Inserimento delle batterie nuove (vedi capitolo Comando).
Il LED dell'indicatore di funzionamento non si accende o lampeggia.	La tensione della batteria è troppo bassa.	
Dopo aver regolato la sensibilità sul regolatore della sensibilità, il dispositivo dopo circa 2 minuti ancora non emette alcun suono.		
Nonostante la sensibilità sia stata regolata al livello più basso (rotazione completa in senso antiorario), il dispositivo emette un suono continuo.	La concentrazione di gas è molto elevata.	Allontanarsi immediatamente dall'area! Adottare i provvedimenti di emergenza, per es. lo spegnimento dell'alimentazione del gas, per proteggere se stessi e gli altri.
Il dispositivo emette un suono continuo nonostante si trovi in un ambiente privo di gas e nonostante sia stata inserita una batteria nuova.		Contattare il servizio di assistenza.

## Smaltimento



Il simbolo del cestino barrato su un vecchio dispositivo elettrico o elettronico significa che questo dispositivo non deve essere smaltito nei rifiuti domestici al termine della sua durata. Nelle vicinanze di ognuno sono a disposizione i punti di raccolta per i vecchi dispositivi elettrici ed elettronici. Gli indirizzi possono essere reperiti dalla propria amministrazione comunale o municipale. Tramite il nostro sito web <https://de.trotec.com/shop/> è possibile informarsi sulle possibilità di restituzione da noi messe a disposizione.

Grazie alla raccolta differenziata dei vecchi dispositivi elettrici ed elettronici si intende rendere possibile il riutilizzo, l'utilizzazione del materiale o altre forme di utilizzazione dei vecchi dispositivi, oltre a prevenire l'impatto negativo sull'ambiente e sulla salute umana, attraverso lo smaltimento delle sostanze pericolose eventualmente contenute nei dispositivi.



Le batterie e gli accumulatori non devono essere gettati tra i rifiuti domestici, ma nell'Unione europea devono essere smaltiti a regola d'arte – come da direttiva 2006/66/CE DEL PARLAMENTO EUROPEO E DEL CONSIGLIO del 6 settembre 2006 sulle batterie e gli accumulatori. Si prega di smaltire le batterie e gli accumulatori in conformità con le disposizioni di legge in vigore.



Trotec GmbH

Grebener Str. 7  
D-52525 Heinsberg

☎ +49 2452 962-400

☎ +49 2452 962-200

✉ [info@trotec.com](mailto:info@trotec.com)

[www.trotec.com](http://www.trotec.com)