

ES

MANUAL DE INSTRUCCIONES
DETECTOR DE GAS



Índice

Indicaciones sobre el manual de instrucciones..... 2

Seguridad..... 2

Información sobre el aparato..... 4

Transporte y almacenamiento 6

Manejo 6

Mantenimiento y reparación 8

Fallos y averías 8

Eliminación de residuos 9

Indicaciones sobre el manual de instrucciones

Símbolos



Advertencia debido a la tensión eléctrica

Este símbolo indica que existe peligro para la vida y la salud de las personas debido a la tensión eléctrica.



Advertencia

Esta palabra advierte de un peligro con un nivel de riesgo medio que, de no evitarse, puede tener como consecuencia la muerte o lesiones graves.



Cuidado

Esta palabra advierte de un peligro con un nivel de riesgo bajo que, de no evitarse, puede tener como consecuencia lesiones leves o moderadas.

Advertencia

Esta palabra hace referencia a informaciones importantes (p. ej. daños materiales) pero no a peligros.



Información

Las indicaciones con este símbolo le ayudan a ejecutar su trabajo de manera rápida y segura.



Tener en cuenta el manual

Las indicaciones con este símbolo le indican que debe tener en cuenta el manual de instrucciones.

Usted puede descargar la versión actual del manual de instrucciones y la declaración de conformidad UE en el siguiente enlace:



BG20



<https://hub.trotec.com/?id=40283>

Seguridad

¡Lea detenidamente este manual de instrucciones antes de poner en funcionamiento o usar este aparato y manténgalo siempre a su alcance en el lugar de montaje o cerca del aparato!



Advertencia

Lea todas las indicaciones de seguridad e instrucciones.

El incumplimiento de las indicaciones de seguridad o las instrucciones puede provocar descargas eléctricas, incendios y/o lesiones graves.

Conserve las indicaciones de seguridad e instrucciones para el futuro.

Este aparato puede ser utilizado por niños a partir de 8 años, así como por personas con facultades físicas, sensoriales o mentales reducidas, o con falta de experiencia y conocimientos, si lo hacen bajo supervisión o si han sido instruidos en relación con el uso seguro del aparato y han comprendido los peligros resultantes de ello.

Los niños no pueden jugar con el aparato. La limpieza y el mantenimiento a cargo del usuario no pueden ser realizados por niños sin supervisión.

- No ponga en marcha ni coloque el aparato en estancias o espacios cerrados potencialmente explosivos.
- No ponga el aparato en funcionamiento en atmósferas agresivas.
- No meta el aparato debajo del agua. No permita que entren fluidos al interior del aparato.
- El aparato sólo se debe utilizar en ambientes secos y de ningún modo con lluvia o una humedad relativa del aire por encima de las condiciones de funcionamiento.
- Asegúrese de que el aparato no reciba permanentemente y de forma directa la irradiación solar.
- No retire del aparato ninguna indicación de seguridad, pegatina o etiqueta. Asegúrese de que todas las indicaciones de seguridad, pegatinas y etiquetas se mantienen siempre legibles.

- No abra el aparato.
- Respete las condiciones de almacenamiento y servicio conforme al capítulo Datos técnicos.
- Las altas concentraciones de gases inflamables pueden entrañar peligro de explosión, incendio, asfixia u otros peligros. Infórmese sobre el gas con el que trabaja y tome las correspondientes medidas de precaución.
- Realice la calibración del aparato en una atmósfera en la que no haya gases que puedan influir en la medición.

Uso adecuado

Use el aparato exclusivamente para la medición de la concentración de monóxido de carbono en el aire. El rango de medición está entre 0 ppm y 1.000 ppm, con una precisión de $\pm 5\%$ o ± 10 ppm.

El aparato está concebido exclusivamente para el uso privado, no comercial, en espacios interiores.

Para emplear el aparato debidamente, haga uso exclusivo de piezas de recambio y accesorios aprobados por Trotec.

Mal uso previsible

No utilice el aparato en zonas potencialmente explosivas ni en ninguna zona donde sea probable que se produzca una mezcla explosiva de gas y aire.

El aparato no está concebido para el uso comercial o profesional.

No utilice el aparato como equipo de vigilancia para la seguridad personal. El aparato no es un equipo de protección.

No utilice el aparato para mediciones en líquidos y piezas conductoras de electricidad. Trotec no se hace responsable de los daños resultantes de un uso indebido. En tal caso se pierde el derecho de garantía. Queda prohibido realizar cambios estructurales, ampliaciones o reformas al aparato.

Cualificación del personal

Las personas que usen este aparato deben:

- ser conscientes de los peligros derivados del trabajo con medidores de monóxido de carbono.
- haber leído y comprendido el manual de instrucciones y en especial el capítulo Seguridad.

Peligros residuales



Peligro

El monóxido de carbono (CO) resulta extremadamente peligroso incluso en concentraciones pequeñas. El monóxido de carbono es tóxico si se inhala. Infórmese bien sobre los síntomas de una posible intoxicación por CO y aprenda a reconocerlos. Conduzca a las personas que hayan inhalado monóxido de carbono inmediatamente hacia espacios con aire fresco. ¡Solicite en el acto ayuda médica!



Advertencia debido a la tensión eléctrica

¡Existe peligro de cortocircuito si entran líquidos a la carcasa!

No meta el aparato y los accesorios debajo del agua. Tenga cuidado de que no entren agua u otros líquidos a la carcasa.



Advertencia debido a la tensión eléctrica

Los trabajos en componentes eléctricos sólo pueden ser realizados por una empresa especializada autorizada.



Advertencia debido a sustancias explosivas

Existe peligro de explosión debido a las chispas que se generan.

Encienda el medidor en una atmósfera libre de gases inflamables. Después de ser encendido el aparato se calibra automáticamente. Si en la atmósfera hubiera gases inflamables los restantes resultados de la medición pueden resultar alterados y no se detectan los gases inflamables.



Advertencia

Las altas concentraciones de gases inflamables pueden entrañar peligro de explosión, incendio o asfixia.

Familiarícese antes de la medición con la ficha de datos de seguridad sobre las propiedades del gas que es objeto de la medición y tome las precauciones pertinentes.



Advertencia

¡Peligro de asfixia!

No deje el material de embalaje descuidado. Podría convertirse en un juguete peligroso para los niños.



Advertencia

El aparato no es un juguete y no puede caer en manos de los niños.



Advertencia

Este aparato puede suponer un peligro si es empleado indebidamente por personas no instruidas o con fines diferentes al previsto. ¡Tenga en cuenta la cualificación del personal!



Cuidado

Manténgalo suficientemente separado de fuentes de calor.

Advertencia

Para evitar daños en el aparato, no lo utilice en condiciones de temperatura o humedad extremas ni en lugares mojados.

Advertencia

No use detergentes, limpiadores abrasivos ni diluyentes fuertes.

Ejemplos de concentraciones de monóxido de carbono en el aire

Ejemplos de concentraciones de monóxido de carbono y sus efectos:

de 0 a 1 ppm	Concentración de fondo normal
9 ppm	Concentración máxima permitida en espacios cerrados
35 ppm	Cantidades máximas por término medio a las que una persona puede estar expuesta en un plazo de ocho horas. *
100 ppm	Límite de exposición; las personas deberían abandonar el local. *
150 ppm	Dolores de cabeza leves después de la primera hora y media
200 ppm	Dolores de cabeza suaves, pérdida de fuerza, náuseas y mareos
400 ppm	Dolor de cabeza frontal, peligro de muerte transcurridas tres horas
800 ppm	Mareos, náuseas, espasmos: muerte transcurridas entre dos y tres horas
1600 ppm	Náuseas a los veinte minutos: muerte al cabo de una hora
3200 ppm	Dolores de cabeza, mareos y náuseas a los 5 ó 10 minutos: muerte al cabo de 25 ó 30 minutos.
12800 ppm	Muerte al cabo de entre 1 y 3 minutos

* según OSHA = Occupational Safety & Health Association (Seguridad y Salud en el Trabajo)

Información sobre el aparato

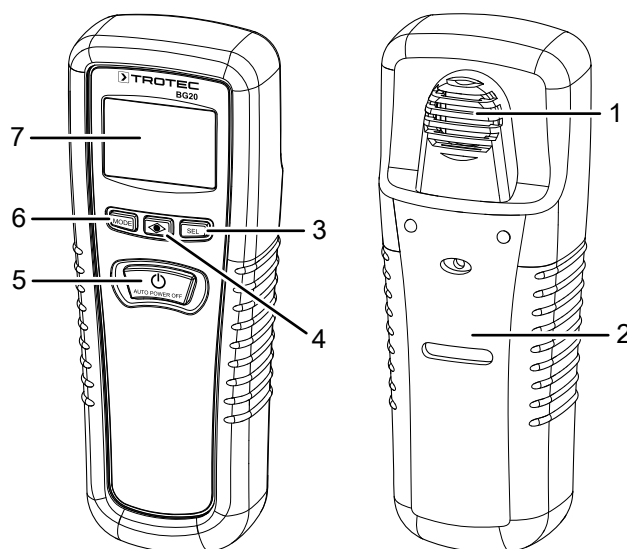
Descripción del aparato

El medidor de monóxido de carbono BG20 sirve para medir la concentración (ppm) de monóxido de carbono (CO) en el aire mediante un sensor integrado.

El aparato está concebido para ser utilizado en espacios interiores. El aparato cuenta con una función para guardar datos así como desconexión automática.

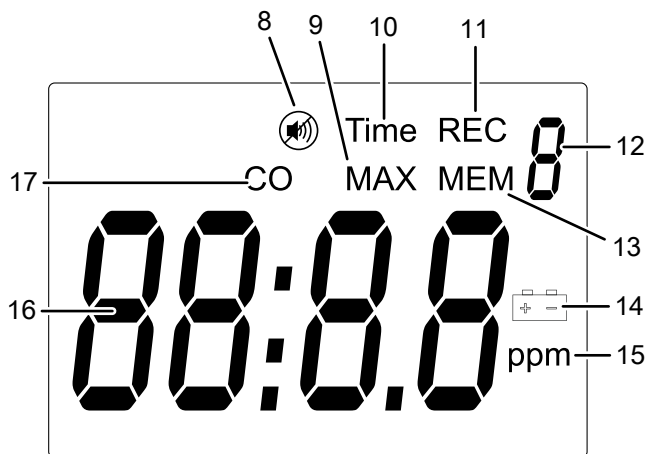
El aparato dispone de una funda de protección frente a golpes, raspaduras, etc.

Representación del aparato



N.º	Denominación
1	Sensor
2	Funda de protección
3	Tecla <i>SEL</i>
4	Led de control
5	Tecla de encendido y apagado
6	Tecla <i>MODE</i>
7	Pantalla

Pantalla



Nº	Denominación
8	Sonido apagado
9	MAX
10	Indicador Time
11	Indicador REC
12	Localización de memoria
13	Indicador MEM
14	Indicador de la pila
15	Unidad ppm
16	Valor de medición
17	Indicador CO

Datos técnicos

Parámetro	Valor
Modelo	BG20
Peso	180 g
Medidas (largo x ancho x alto)	160 x 56 x 40 mm
Rango de medición	de 0 ppm a 1000 ppm
Precisión	±10 ppm o ±5 % (según qué valor es el mayor)
Rango de medición de la resolución	1 ppm
Tipo de sensor	Estabilizado electroquímicamente y específico según el gas (CO)
Vida útil del sensor (típica)	5 años
Memoria de datos	para 10 valores de medición
Periodo de calentamiento	< 20 segundos
Alimentación eléctrica	1 x pila de bloque de 9 V
Vida útil de la pila	unas 50 horas para una pila alcalina
Temperatura de funcionamiento	0 °C a 50 °C (32 °F a 122 °F)
Temperatura de almacenamiento	-30 °C a 60 °C (-22 °F a 140 °F)
Humedad de funcionamiento	0 % h.r. a 99 % h.r. (no condensada)

Volumen de suministro

- 1 x aparato BG20
- 1 x batería de bloque 9 V
- 1 x estuche/cartuchera
- 1 x manual de instalación rápida

Transporte y almacenamiento

Advertencia

Si usted almacena o transporta el aparato indebidamente, este puede dañarse. Tenga en cuenta las informaciones relativas al transporte y almacenamiento del aparato.

Transporte

Utilice para transportar el aparato el maletín incluido en el volumen de suministro, a fin de protegerlo de posibles influencias externas.

Almacenamiento

Mientras no esté utilizando el aparato, proceda a almacenarlo cumpliendo las siguientes condiciones:

- seco y protegido de las heladas y el calor
- en un lugar protegido del polvo y la radiación solar directa
- protegido del polvo con una funda si fuera necesario
- a una temperatura que se encuentre dentro de la gama de temperatura indicado en el capítulo Datos técnicos.
- sin la pila del mando a distancia.

Manejo

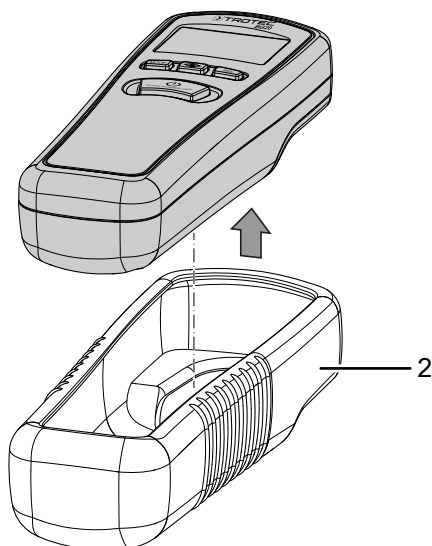
Colocación de la pila

- Antes de usar el aparato por primera vez, introduzca la pila enviada en el volumen de suministro.

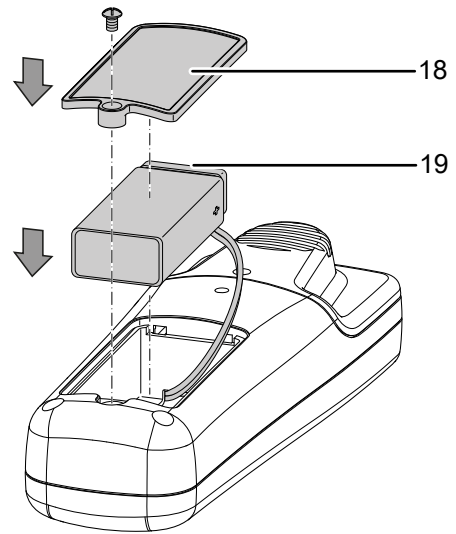
Advertencia

Cerciórese de que la superficie del aparato esté seca y el aparato esté apagado.

1. Extraiga el aparato de la funda protectora de goma (2).
⇒ La funda protectora de goma está unida al aparato con mucha tensión. Presione la funda protectora por encima de la pantalla sobre la carcasa del aparato y deslice la funda hacia atrás para despegarla del aparato.



2. Afloje el tornillo del compartimento de la pila (18).

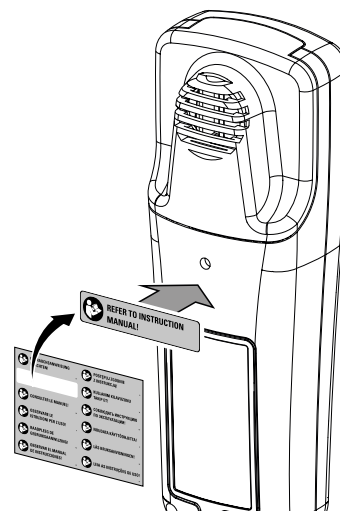


3. Conecte la pila al clip de la pila (19) asegurándose de que la polarización es correcta.
4. Vuelva a atornillar el compartimento de pilas (18).
5. Coloque la funda protectora de goma nuevamente sobre el aparato.

Colocar la placa de aviso

Antes de la primera puesta en funcionamiento del aparato, pegue la placa de aviso sobre la superficie del lado posterior del aparato o pegue su propia placa de aviso si la suministrada no está disponible en su idioma. La placa de aviso se entrega junto con el aparato en diferentes idiomas. Proceda de la siguiente manera para pegar la placa de aviso sobre el lado posterior del aparato:

1. Retire la etiqueta escrita en su idioma de la lámina plástica incluida en el envío.
2. Pegue la etiqueta en el espacio previsto para ello en el lado posterior del aparato.



Conexión

Advertencia

El aparato se calibra cada vez que se enciende y toma la concentración ambiental de CO como referencia. No obstante, por motivos de seguridad el aparato acepta una concentración máxima de 10 ppm independientemente de cuál sea la concentración ambiental de CO al encenderlo.

Ejemplo: Si, por ejemplo, la concentración ambiental de CO estuviera en 30 ppm, el aparato no toma este valor de 30 ppm como concentración de referencia y por tanto punto cero, sino el máximo de 10 ppm. El valor límite de alarma configurado para 30 ppm (véase también Realizar medición) se activaría así con un valor real de CO de 40 ppm (en la pantalla figuraría: 30 ppm).

Asegúrese de encender el aparato siempre en un ambiente libre de CO, como por ejemplo al aire libre, puesto que de lo contrario se podrían obtener valores erróneos de concentración de CO en las mediciones que se lleven a cabo.

1. Busque un espacio con una concentración baja de CO (p. ej. el aire libre).
2. Pulse la tecla de encendido/apagado (5).
 - ⇒ El led de control (4) parpadea brevemente en color rojo y luego se ilumina en verde. Comienza la fase de calentamiento y prueba automática.
3. Espere a que haya finalizado la prueba automática.
 - ⇒ El aparato muestra los valores en la pantalla (7) en orden descendente desde 11 hasta 0.
 - ⇒ Una vez concluida la prueba automática, el aparato emite una señal acústica.
 - ⇒ El aparato ya está listo para su funcionamiento.

Realizar una medición



Información

Tenga en cuenta que si se desplaza de un entorno frío a uno cálido se puede formar agua condensada en la placa del aparato, un efecto físico inevitable que lleva a errores en la medición. En estos casos, los valores mostrados en la pantalla serán incorrectos o ni siquiera aparecerán resultados, por lo que conviene esperar unos minutos a que el aparato se ajuste a las nuevas condiciones ambientales antes de comenzar una medición.

1. Oriente el aparato hacia el punto donde cree que se sitúa la fuente de CO.
 - ⇒ El valor de medición se muestra en tiempo real.
 - ⇒ Si el valor obtenido es superior a 30 ppm, suena una señal acústica de advertencia repetidas veces. Cuanto mayor sea el contenido de CO, más rápido se repetirá dicha señal. El led (4) se ilumina en color rojo.

- ⇒ Si el valor obtenido es superior a 200 ppm, suena una señal acústica de advertencia de forma permanente. El led (4) se ilumina en color rojo.

Mostrar el valor máximo

El aparato puede mostrar el valor de medición máximo obtenido desde que comenzó la medición. Para ello, proceda de la siguiente manera:

1. Pulse una vez la tecla *Mode* (6).
 - ⇒ En la pantalla aparecerán los símbolos *MAX* (9) y *REC* (11).
 - ⇒ En el indicador de valor de medición aparecerá el valor máximo de medición.

Consultar la memoria de valores de medición

El aparato cuenta con una memoria que permite guardar hasta 10 valores de medición. Los valores de medición almacenados no se pierden al apagar el aparato. Para consultar los valores de medición ya almacenados, proceda de la siguiente manera:

1. Pulse dos veces la tecla *Mode* (6).
 - ⇒ En la pantalla aparecerán los símbolos *MEM* (13) y espacio de almacenamiento (12).
2. Presione la tecla *SEL* (3) repetidamente hasta que aparezca el espacio de almacenamiento con el número deseado.

Guardar los valores de medición

El aparato permite guardar hasta 10 valores de medición. Para guardar uno o varios valores de medición, proceda de la siguiente manera:

1. Pulse tres veces la tecla *Mode* (6).
 - ⇒ En la pantalla aparecerán los símbolos *REC* (11) y espacio de almacenamiento (12).
 - ⇒ En el indicador espacio de almacenamiento (12) figurará el valor 0 o el último espacio de almacenamiento mostrado la última vez que se consultó la memoria de valores de medición.
2. Pulse la tecla *SEL* (3) para guardar el valor de medición.



Información

La memoria de valores de medición se elimina cuando se ejecuta la puesta a cero (véase *Puesta a cero*).

Consultar los límites de alarma

El valor límite de alarma es fijo pero se puede consultar en cualquier momento de la siguiente forma:

1. Pulse cuatro veces la tecla *Mode* (6).
 - ⇒ En el indicador de valor de medición (16) aparece el valor 30 ppm.

Puesta a cero

Mediante la puesta a cero se define la concentración de CO predominante en ese instante y, por lo tanto, el valor de medición de ese momento como nuevo valor de referencia (véase también *Encender*). Por lo tanto, la puesta a cero se debe realizar exclusivamente al aire libre y, de esta manera, en ambientes con la concentración de CO más baja posible. Para ello, proceda de la siguiente manera:

1. Busque un espacio con una concentración baja de CO (p. ej. el aire libre).
2. Pulse cuatro veces la tecla *Mode* (6).
 - ⇒ En el indicador de valor de medición (16) aparece el límite de alarma (30 ppm).
3. Mantenga la tecla SEL (3) presionada durante aprox. 8 segundos hasta que aparezca la cifra 0 en el indicador de valor de medición.
 - ⇒ La cifra 0 parpadea seis veces.
 - ⇒ El aparato ya puede volver al modo de medición.
 - ⇒ Quedan eliminados los valores de medición que estuvieran guardados (véase *Consultar la memoria de valores de medición*).

Mostrar el tiempo de medición

El aparato almacena el tiempo de medición después de encenderse. Para consultar el tiempo de medición, proceda del siguiente modo:

1. Pulse cinco veces la tecla *Mode* (6).
 - ⇒ En la pantalla aparece el indicador *Time* (10).
 - ⇒ El tiempo de medición se muestra en el indicador del valor de medición (16) en el formato horas:minutos.

Desactivar la señal acústica de advertencia

1. Pulse la tecla *Mode* (6) seis veces hasta que aparezca on u off en la pantalla.
2. Pulse la tecla SEL (3) para seleccionar la configuración deseada.
 - ⇒ En la configuración *on*, la señal acústica de advertencia estará activada.
 - ⇒ En la configuración *off*, la señal acústica de advertencia estará desactivada. En la pantalla se visualiza el indicador de señal acústica apagada (8).

Activar y desactivar la iluminación de la pantalla

La iluminación de la pantalla se encuentra desactivada de fábrica.

1. Presione la tecla SEL (3) durante aprox. 2 segundos cuando el aparato esté en el modo normal de medición.
 - ⇒ La iluminación de fondo de la pantalla se activa o desactiva.

Apagar

El aparato cuenta con desconexión automática y se apaga automáticamente una vez transcurridos 15 minutos sin que esté funcionando.

1. Pulse la tecla Encendido/Apagado (5) para apagar el aparato.

Mantenimiento y reparación

Cambio de las pilas

Será preciso cambiar la pila cuando en la pantalla (7) se ilumine el indicador de la pila (14) o el aparato ya no se pueda encender. Véase el capítulo *Manejo*.

Sensor

La vida útil del sensor es de aproximadamente 5 años. Durante este tiempo se recomienda una revisión o calibración anual del sensor.

Limpieza

Limpie el aparato con un paño húmedo, suave y sin pelusas. Asegúrese de que no entre humedad al interior de la carcasa. No utilice espráis, disolventes, detergentes que contengan alcohol o limpiadores abrasivos sino sólo agua clara para humedecer el paño.

Reparación

No realice modificaciones en el aparato ni recambie piezas. Para realizar una reparación o comprobación del equipo deberá dirigirse al fabricante.

Fallos y averías

El fabricante ha comprobado en repetidas ocasiones que el funcionamiento del aparato es impecable. No obstante, si se produjera un fallo de funcionamiento compruebe el aparato siguiendo la siguiente lista:

Para realizar una reparación o comprobación del equipo deberá dirigirse al fabricante.

Fallo	Causa	Solución
No es posible conectar el aparato.	La pila se ha agotado.	Colocar una nueva pila (véase el capítulo <i>Manejo</i>).
Los segmentos del visualizador son poco visibles o parpadean:	La tensión de la pila es demasiado baja.	

Eliminación de residuos



El símbolo del contenedor de basura tachado en aparatos eléctricos o electrónicos de desecho indica que una vez terminada su vida útil estos no pueden ser eliminados junto con la basura doméstica. Cerca de su empresa hay puntos blancos de recogida de aparatos eléctricos y electrónicos de desecho en los que podrá devolverlos gratuitamente. Las direcciones se pueden obtener en la administración municipal o local. También en nuestra página web <https://de.trotec.com/shop/> puede informarse sobre las posibilidades de devolución facilitadas por nosotros.

Con la recogida selectiva de los aparatos eléctricos y electrónicos de desecho se pretende posibilitar la reutilización, el reciclaje de materiales y otras formas de aprovechamiento de los aparatos de desecho así como evitar las consecuencias negativas para el medio ambiente y la salud de las personas que puede tener la eliminación de sustancias peligrosas que puedan contener los aparatos.



Las pilas y baterías recargables no se pueden tirar a la basura doméstica sino que deben ser desechadas debidamente conforme a la Directiva 2006/66/CE DEL PARLAMENTO EUROPEO Y DEL CONSEJO de 06 de septiembre de 2006 relativa a las pilas y acumuladores. Se ruega desechar las pilas y baterías recargables conforme a las disposiciones legales vigentes.

Trotec GmbH

Grebener Str. 7
D-52525 Heinsberg

☎ +49 2452 962-400

☎ +49 2452 962-200

✉ info@trotec.com

www.trotec.com