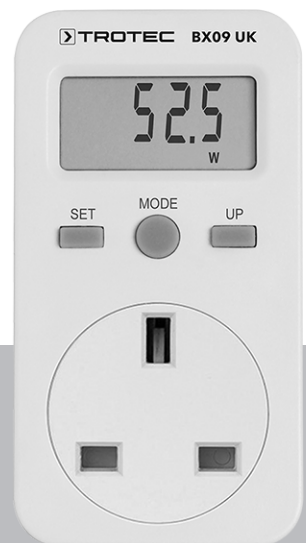
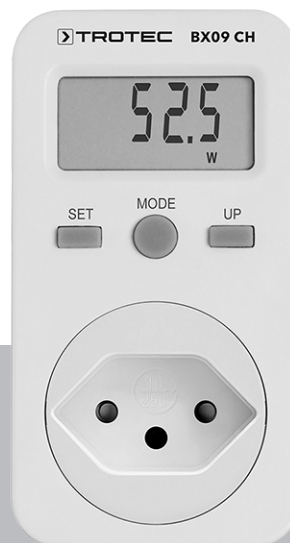


NL

VERTALING VAN DE
OORSPRONKELIJKE
GEBRUIKSAANWIJZING
ENERGIEKOSTENMEETAPPARAAT



Inhoudsopgave

Aanwijzingen bij de gebruikshandleiding	2
Veiligheid	3
Informatie over het apparaat	4
Transport en opslag	5
Bediening	5
Onderhoud en reparatie	6
Defecten en storingen	6
Recycling	7

Aanwijzingen bij de gebruikshandleiding

Symbolen

**Waarschuwing voor elektrische spanning**

Dit symbool wijst op gevaren voor het leven en de gezondheid van personen door elektrische spanning.

**Waarschuwing**

Dit signaalwoord wijst op een gevaar met een middelmatige risicograad, dat indien niet vermeden de dood of zwaar letsel tot gevolg kan hebben.

**Voorzichtig**

Dit signaalwoord wijst op een gevaar met een lage risicograad, dat indien niet vermeden gering of matig letsel tot gevolg kan hebben.

Let op

Het signaalwoord wijst op belangrijke informatie (bijv. op materiële schade), maar niet op gevaren.

**Info**

Aanwijzingen met dit symbool helpen u bij het snel en veilig uitvoeren van uw werkzaamheden.

**Handleiding opvolgen**

Aanwijzingen met dit symbool wijzen u erop dat de gebruiksaanwijzing moet worden opgevolgd.

De actuele versie van deze handleiding en de EU-conformiteitsverklaring, kunt u downloaden via de volgende link:



BX09 EU

<https://hub.trotec.com/?id=42345>

BX09 CH

<https://hub.trotec.com/?id=47143>

BX09 FR

<https://hub.trotec.com/?id=47144>

BX09 UK

<https://hub.trotec.com/?id=47145>

Veiligheid

Lees deze handleiding vóór het in gebruik nemen/gebruik van het apparaat zorgvuldig en bewaar de handleiding altijd in de directe omgeving van de opstellocatie resp. bij het apparaat.



Waarschuwing

Lees alle veiligheidsinstructies en aanwijzingen.

Het niet opvolgen van de veiligheidsinstructies en aanwijzingen kunnen een elektrische schok, brand en/of zwaar letsel veroorzaken.

Bewaar alle veiligheidsinstructies en aanwijzingen voor later gebruik.

- Het apparaat wordt geleverd met een waarschuwingslabel. Voor het eerste gebruik het waarschuwingslabel in uw taal aan de zijkant op het apparaat plakken.

**Niet achter elkaar insteken!
Uitsluitend gebruiken in droge ruimtes!
Alleen bij uitgetrokken stekker spanningsvrij!
Niet afdekken tijdens het gebruik!**

- Gebruik het apparaat niet in ruimten of omgevingen met explosiegevaar en plaats het daar nooit.
- Gebruik het apparaat niet in agressieve atmosferen.
- Dompel het apparaat niet onder in water. Laat geen vloeistoffen binnendringen in het apparaat.
- Houd rekening met de ingangsgrootheden volgens het hoofdstuk technische gegevens en overschrijdt deze nooit.
- Bescherm het apparaat tegen permanent direct zonlicht.
- Het apparaat niet afdekken! Bij hogere aansluitvermogens wordt het apparaat warm. Het afdekken van het apparaat kan leiden tot oververhitting en leiden tot een brand!
- Verwijder geen veiligheidssymbolen, stickers of etiketten van het apparaat. Houd alle veiligheidssymbolen, stickers en etiketten in een leesbare toestand.
- Open het apparaat niet.
- Steek nooit meerdere apparaten in elkaar.
- Gebruik het apparaat alleen in droge ruimten.
- Houd er rekening mee dat het apparaat alleen bij losgetrokken stekker spanningsvrij is.
- Houd rekening met de opslag- en gebruiksomstandigheden (zie technische gegevens).

Bedoeld gebruik

Gebruik het apparaat uitsluitend voor het meten van stroomcircuits die met een stekker een directe verbinding hebben met het laagspanningsnet, bijv. huishoudelijke apparaten, draagbare elektrische apparaten, etc. volgens de technische gegevens.

Voor het bedoeld gebruik van het apparaat uitsluitend door Trotec goedgekeurde accessoires, resp. door Trotec goedgekeurde reserveonderdelen gebruiken.

Voorspelbaar verkeerd gebruik

Het apparaat is niet geschikt voor welke verlengkabels dan ook. Het apparaat mag niet worden gebruikt in zones met explosiegevaar, bij nattigheid of hoge luchtvochtigheid.

Persoonlijke kwalificaties

Personen die dit apparaat gebruiken moeten:

- De gebruiksaanwijzing, vooral het hoofdstuk veiligheid hebben gelezen en begrepen.

Restgevaaren



Waarschuwing voor elektrische spanning

Elektrische schok door onvoldoende isolatie. Controleer het apparaat voor elk gebruik op beschadigingen en een probleemloze werking.

Bij het constateren van beschadigingen, het apparaat niet meer gebruiken.

Gebruik het apparaat niet als het apparaat of uw handen vochtig of nat zijn!

Gebruik het apparaat niet als het batterijvak of de behuizing open is.



Waarschuwing voor elektrische spanning

Er bestaat kortsluitgevaar door in de behuizing binnendringende vloeistoffen!

Dompel het apparaat en de accessoires niet onder in water. Zorg dat geen water of andere vloeistoffen in de behuizing komen.



Waarschuwing voor elektrische spanning

Werkzaamheden aan elektrische onderdelen mogen alleen door een geautoriseerd gespecialiseerd bedrijf worden uitgevoerd!



Waarschuwing

Verstikkingsgevaar!

Laat het verpakkingsmateriaal niet achteloos rondslingeren. Voor kinderen kan dit gevaarlijk speelgoed zijn.



Waarschuwing

Het apparaat is geen speelgoed en hoort niet in kinderhanden.



Waarschuwing

Van dit apparaat kunnen gevaren uitgaan als het ondeskundig of niet volgens het bedoeld gebruik wordt gebruikt door niet geïnstrueerde personen! Zorg dat wordt voldaan aan de persoonlijke kwalificaties!



Voorzichtig

Houd voldoende afstand van warmtebronnen.

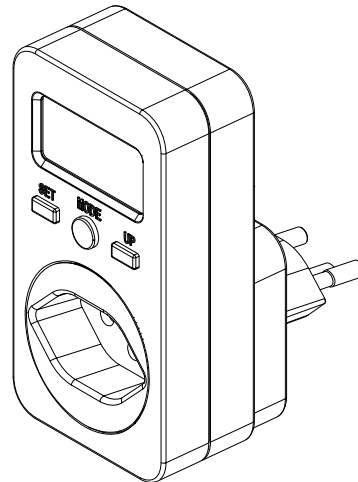
Let op

Stel het apparaat niet bloot aan extreme temperaturen, extreme luchtvochtigheid of nattigheid, zodat beschadigingen worden voorkomen.

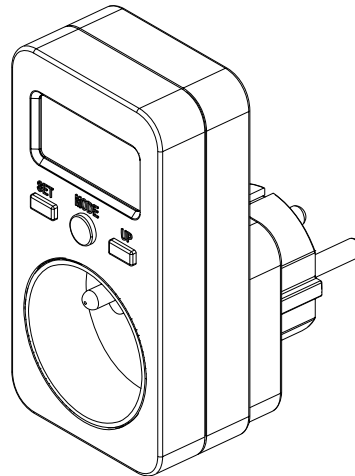
Let op

Gebruik voor de reiniging van het apparaat geen agressieve reinigingsmiddelen, schuur- of oplosmiddelen.

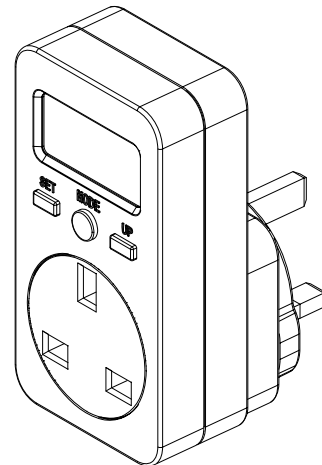
BX09 CH



BX09 FR



BX09 UK



Informatie over het apparaat

Beschrijving van het apparaat

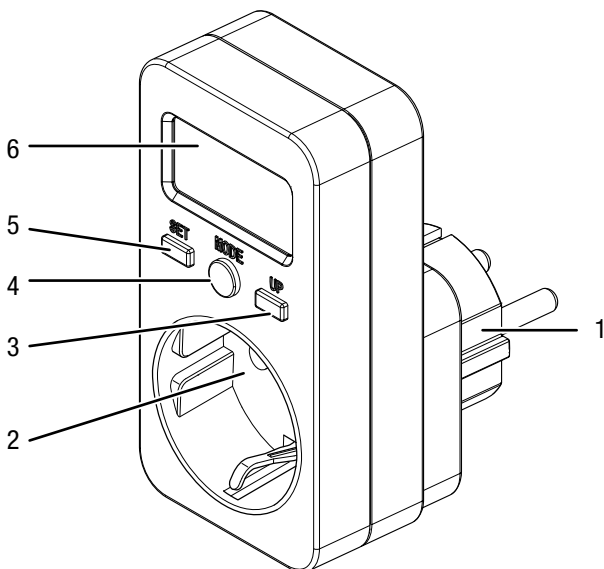
Het apparaat BX09 meet de energiebehoefte van een aangesloten eindapparaat.

De weergave van het apparaat kan het verbruik in Watt, het totaalverbruik in kWh, de prijs of de kosten per kWh weergeven.

Het apparaat BX09 is in verschillende uitvoeringen voor het aansluiten op stopcontacten in de EU (BX09 EU), Zwitserland (BX09 CH), het Verenigd Koninkrijk (BX09 UK) en Frankrijk (BX09 FR) verkrijgbaar. Voor de afbeeldingen wordt de BX09 EU gebruikt.

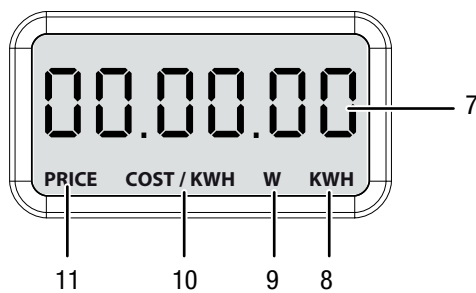
Overzicht van het apparaat

BX09 EU



Nr.	Aanduiding
1	Aansluiting stopcontact
2	Aansluiting eindapparaat (tussenstopcontact)
3	Toets UP
4	Toets MODE
5	Toets SET
6	Display

Display



Nr.	Aanduiding
7	Meetwaardeweergave
8	Indicatie <i>KWH</i> - verbruikswaergave kilowattuur
9	Indicatie <i>W</i> - verbruikswaergave Watt
10	Indicatie <i>COST/KWH</i> - verbruikswaergave kosten per kilowattuur
11	Indicatie <i>PRICE</i> - verbruikswaergave kosten totaal

Technische gegevens

Parameter	Waarde
Model	BX09
Voedingsbron	230 V AC , 50/60 Hz
Belasting, max.	EU: 16 A, 3680 W
	CH: 10 A, 2300 W
	FR: 16 A, 3680 W
	UK: 13 A, 2990 W
Resolutie meetbereik	0,1 W 0,01 kWh
Nauwkeurigheid	$\pm 2 \%$ of $\pm 2 \text{ W}$ (0-100 W); $\pm 2 \%$ (100-3680 W)
Weergavebereik	0,00 tot 9999,9 kWh 0,00 tot 9999 totaalkosten
Opslagcondities	5 °C tot 40 °C, < 85 % r.v.
Meetkringcategorie	Cat II, 2500 V
Beschermingsgraad	IP20
Afmetingen (lengte x breedte x hoogte)	97 x 51 x 75 mm
Gewicht (zonder verpakking)	100 g

Leveromvang

- 1 x energiekostenmeetapparaat BX09
- 1 x korte handleiding

Transport en opslag

Let op

Het apparaat kan beschadigd raken als het niet correct wordt opgeslagen of getransporteerd.

De informatie m.b.t. het transport en de opslag van het apparaat opvolgen.

Transport

Het apparaat droog en beschermd transporteren, bijv. in een geschikte tas, om het te beschermen tegen inwerkingen van buitenaf.

Opslag

Houd bij het niet gebruiken van het apparaat rekening met de volgende opslagcondities:

- droog en tegen vocht en hitte beschermd
- op een plaats die beschermd is tegen stof en direct zonlicht
- de opslagtemperatuur moet voldoen aan de technische gegevens

Bediening

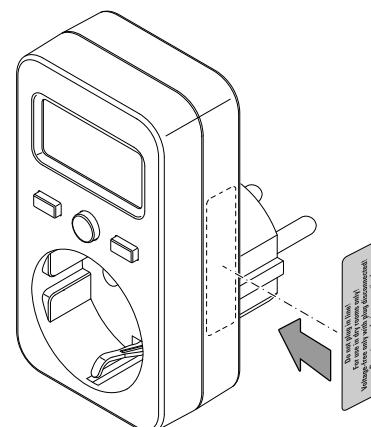
Apparaat inschakelen



Info

Houd er rekening mee dat bij het wisselen van de gebruikslocatie van een koude naar een warme omgeving condensvorming op de printplaat van het apparaat kan ontstaan. Dit natuurkundig effect, dat niet te voorkomen is, vervalst de meting. Het display toont in dit geval geen of verkeerde meetwaarden. Wacht enkele minuten tot het apparaat zich heeft ingesteld op de gewijzigde omstandigheden, voordat u een meting uitvoert.

1. Het apparaat wordt geleverd met een waarschuwingslabel. Voor het eerste gebruik het waarschuwingsymbool in uw taal aan de zijkant op het apparaat plakken.



2. Steek het apparaat in een volgens de voorschriften afgezekerd stopcontact.
3. Sluit het eindapparaat aan op het tussenstopcontact.
⇒ Het apparaat is ingeschakeld.

Prijs per kilowattuur instellen

Let op

De prijs per kilowattuur is vanuit de fabriek ingesteld op 0,0.

1. Druk meerdere keren op de toets *MODE* (4), tot op het display (6) de indicatie *COST/KWH* (10) verschijnt.
⇒ De actueel ingestelde prijs per kilowattuur wordt weergegeven op het display (6).
2. Druk op de toets *SET* (5).
⇒ Het eerste cijfer van de meetwaardeweergave (7) knippert.
3. Druk meerdere keren op de toets *UP* (3), om de gewenste waarde in te stellen.
4. Druk opnieuw op de toets *SET* (5).
⇒ Het tweede cijfer van de meetwaardeweergave (7) knippert.
5. Druk meerdere keren op de toets *UP* (3), om de gewenste waarde in te stellen.
6. Ga zo door, tot alle vier cijfers zijn ingesteld.
7. Druk opnieuw op de toets *SET* (5).
⇒ De komma van de meetwaardeweergave (7) knippert.
⇒ De positie van de komma kan, indien nodig, met de toets *UP* (3) worden verschoven.
8. Druk op de toets *SET* (5).
⇒ De prijs per kilowattuur is ingesteld en wordt weergegeven op het display (6).

Weergavemodus omschakelen

Het apparaat kan de volgende waarden weergeven:

- Totaalkosten (indicatie *PRICE*)
 - Prijs per kilowattuur (indicatie *COST/KWH*)
 - Realtime verbruik (indicatie *W*)
 - Totaal verbruik sinds inschakeling (indicatie *KWH*)
1. Druk op de toets *MODE* (4), tot de gewenste weergavemodus is ingesteld.

Reset

Ga als volgt te werk, om de weergave voor de gemeten kilowattuurwaarde te resetten naar 0,00:

1. Druk meerdere keren op de toets *MODE* (4), tot het apparaat zich in de weergavemodus totaalverbruik sinds inschakelen (weergave *KWH*, 10) bevindt.
2. De toets *MODE* (4) ca. 3 seconden ingedrukt houden.
⇒ Het totaalverbruik sinds het inschakelen wordt gereset naar 0,00.

Intern geheugen

Het apparaat heeft een intern geheugen. De prijs per kilowattuur en de totaalkosten worden opgeslagen, ook als het apparaat niet met het stroomnet is verbonden.

Buiten gebruik stellen

1. Het eindapparaat scheiden van het tussenstopcontact.
2. Het apparaat scheiden van het stroomnet.
3. Het apparaat opslaan volgens het hoofdstuk opslag.

Onderhoud en reparatie

Reiniging

Reinig het apparaat met een vochtige, zachte en pluisvrije doek. Zorg dat geen vochtigheid in de behuizing komt. Gebruik geen sprays, oplosmiddelen, alcoholhoudende reinigingsmiddelen of schuurmiddelen, maar uitsluitend water voor het bevochtigen van de doek.

Reparatie

Wijzig het apparaat niet en bouw geen reserveonderdelen in. Neem voor reparaties en controles van het apparaat contact op met de fabrikant.

Defecten en storingen

Het apparaat is tijdens de productie meerdere keren op een goede werking getest. Mochten er desondanks storingen ontstaan, controleer het apparaat dan op basis van de volgende lijst.

Neem voor reparaties en controles van het apparaat contact op met de fabrikant.

Storing	Maatregel
Het apparaat toont abnormale tekens of waarden op het display.	Trek het apparaat uit het stopcontact en het er na een korte tijd weer insteken.
Het apparaat reageert niet op het drukken op de toetsen.	Controleer of de storing is verholpen. Neem contact op met de klantendienst van Trotec, als het probleem blijft bestaan.

Recycling

De verpakkingsmaterialen altijd milieubewust en volgens de geldende lokale recyclingvoorschriften recyclen.



■ Het symbool met een doorgestreepte vuilnisbak op een elektrisch of elektronisch apparaat is afkomstig uit de richtlijn 2012/19/EU. Het geeft aan dat dit apparaat aan het eind van de levensduur niet mag worden weggegooid met het huishoudelijk afval. Voor kosteloze retournering zijn er inzamelpunten voor oude elektrische en elektronische apparaten bij u in de buurt. De adressen kunt u opvragen bij uw gemeente. Voor veel EU-landen kunt u zich via de website <https://hub.trotec.com/?id=45090> informeren over andere retourmogelijkheden. Anders graag contact opnemen met een in uw land goedgekeurd recyclingbedrijf voor afgedankte apparaten.

Door het gescheiden inzamelen van oude elektrische en elektronische apparaten worden recycling, materiaalhergebruik, resp. andere vormen van hergebruik van oude apparaten mogelijke gemaakt. Ook worden zo negatieve gevolgen bij de recyclen van de mogelijk in de apparaten opgenomen gevaarlijke stoffen voor het milieu en voor de menselijke gezondheid voorkomen.

Trotec GmbH

Grebener Str. 7
D-52525 Heinsberg

☎ +49 2452 962-400

☎ +49 2452 962-200

✉ info@trotec.com

www.trotec.com