

TR

KULLANIM KILAVUZU
PENS AMPERMETRE



İçindekiler

Kullanım kılavuzu hakkında bilgiler	1
Cihazın kullanım ömrü ve garanti süresi.....	2
Kullanım hatalarına ilişkin bilgiler - Güvenlik.....	2
Cihazın çalışması ile ilgili tanıtıcı ve temel bilgiler.....	3
Teknik bilgiler	4
Taşıma ve nakliye sırasında dikkat edilecek hususlar.....	5
Bağlantı veya montaj.....	5
Kullanım	5
Cihazın enerji tüketimi açısından verimli kullanımına ilişkin bilgiler	7
Kullanıcının kendi yapabileceği bakım, onarım veya ürünün temizliğine ilişkin bilgiler	7
Bakım, onarım ve kullanımda uyulması gereken kurallar	7
Servis istasyonları	7
Üretici ve ithalatçı firmanın unvanı, adres ve telefon numarası	7
Kullanım sırasında insan veya çevre sağlığına tehlikeli veya zararlı olabilecek durumlara ilişkin uyarılar	8
Uygunluk beyanı	8

Kullanım kılavuzu hakkında bilgiler**Semboller****Elektrik akımından kaynaklanan tehlike**

Elektrik akımı nedeniyle yaralanma ve ölümlerle sonuçlanabilecek tehlikelere işaret eder.

**Tehlike**

İnsanların yaralanmasına neden olabilecek bir tehlikeye işaret eder.

**Dikkat**

Maddi hasarlara neden olabilecek bir tehlikeye işaret eder.

Kullanım kılavuzunun güncel versiyonunu şu adreste bulabilirsiniz:

**BE38**

<http://download.trotec.com/?sku=3510205239&id=1>

Yasal uyarı

Bu yayın, önceki tüm sürümlerin yerine geçer. Bu yayının hiçbir bölümü, Trotec'in yazılı izni olmadan hiçbir şekilde yeniden hazırlanamaz veya elektronik sistemler kullanarak işlenemez, çoğaltılamaz veya dağıtılamaz. Teknik değişiklik yapma hakkı saklıdır. Tüm hakları saklıdır. Ürün isimleri, serbest kullanılabilirlik garantisi olmadan ve üreticinin esas yazı şekline uyularak kullanılmaktadır. Tüm ürün isimleri tescillidir.

Üretim alanındaki devam eden iyileştirme çalışmaları ile şekil ve renk değişiklikleri kapsamında tasarım değişiklikleri yapma hakkı saklıdır.

Teslimat kapsamı ürün resimlerinden farklı olabilir. Mevcut doküman gerekli özen gösterilerek hazırlanmıştır. Trotec, olası hatalar veya unutmaya durumlarına yönelik olarak hiçbir sorumluluk üstlenmez.

Ölçüm sonuçlarının belirlenmesi, ispatlar ve bu ispatlardan önlemlerin geliştirilmesi, sadece kullanıcının kendi sorumluluğundadır. Trotec, belirlenen ölçüm değerlerinin veya ölçüm sonuçlarının doğruluğu konusunda garanti üstlenmez. Bunun dışında, Trotec, belirlenen ölçüm değerlerinin kullanılması sonucu oluşan hatalar veya hasarlara yönelik olarak hiçbir sorumluluk üstlenmez.

© Trotec

Cihazın kullanım ömrü ve garanti süresi

Aşağıdaki bilgiler sadece Türkiye için geçerlidir:

Cihazın kullanım süresi 5 yıldır.

Ticari müşteriler için garanti süresi bir yıldır. Özel müşteriler için garanti süresi iki yıldır.

Cihaz, ilgili AB Yönetmeliklerinin güvenlik ve sağlık istemlerine uygundur ve fabrikada sorunsuz bir şekilde çalışma açısından defalarca kontrol edilmiştir.

Buna rağmen arızalar ortaya çıkarsa, lütfen satıcınıza veya sözleşme ortağınıza başvurunuz.

Üreticinin belirttiği spesifikasyonlara, yasal gerekliliklere uyulmaması veya cihazlar üzerinde izin alınmadan değişiklikler yapılması durumunda ortaya çıkan hasarlardan üretici sorumlu tutulamaz. Cihaza müdahale edilmesi ya da münferit parçaların yetkisiz şekilde değiştirilmesi, bu ürünün elektriksel güvenliğini ciddi ölçüde tehlikeye atabilir ve garantinin geçersiz olmasına neden olur. Cihazın bu kullanım kılavuzundaki uyarılara uyulmadan kullanılmasından kaynaklanan hiçbir maddi hasar ve yaralanmadan dolayı sorumluluk kabul edilmez. Gelişimin sürekli devam etmesi ve ürün iyileştirmeleri nedeniyle, önceden bildirilmeden teknik tasarım ve uygulamada değişiklikler yapma hakkı her zaman saklıdır.

Usulüne aykırı kullanım nedeniyle oluşan hasarlardan dolayı hiçbir sorumluluk üstlenilmez. Bu durumda, benzer şekilde garantiyle ilgili talepler de geçerliğini yitirir.

Kullanım hatalarına ilişkin bilgiler - Güvenlik

Bu kılavuzu, cihazı çalıştırmadan/kullanmadan önce dikkatlice okuyunuz ve her zaman kurulum yerinin hemen yakınında veya cihazın üzerinde bulundurunuz!

- Cihazı, patlama tehlikesi bulunan alanlarda çalıştırmayınız.
- Cihazı, agresif atmosferlerde çalıştırmayınız.
- Cihazı sürekli direkt güneş ışınlarına karşı koruyunuz.
- Cihazın üzerindeki güvenlik işaretlerini, çıkartmaları ve etiketleri çıkarmayınız. Tüm güvenlik işaretleri, çıkartmalar ve etiketlerin okunur durumda olmasını sağlayınız.
- Cihazı alet kullanarak açmayınız.
- Depolama ve çalışma koşullarına dikkat ediniz (bkz. Teknik Bilgiler bölümü).

Usulüne uygun kullanım

Cihaz, teknik bilgiler bölümünde belirtilen ölçüm aralığı dahilinde ölçümler yapmak için öngörülmüştür.

Usulüne aykırı kullanım

Cihazı patlama tehlikesi bulunan bölgelerde, ıslak mekanlarda veya yüksek nem altında kullanmayınız.

Cihaz üzerinde kendi başına değiştirme, ekleme ya da dönüştürme işlemi yasaktır.

Personelin niteliği

Bu cihazı kullanan kişiler:

- Başta güvenlik bölümü olmak üzere kullanım kılavuzunu okumuş ve anlamış olmalıdır.

Kalan tehlikeler

Tehlike
Akım taşıyan parçalara dokunulması nedeniyle elektrik çarpması. Akım taşıyan parçalara dokunmayınız. Akım taşıyan bitişik parçaları, üzerlerini örterek veya kapatarak emniyete alınız.

Tehlike
Yetersiz izolasyon nedeniyle elektrik çarpması. Her kullanımdan önce cihazı hasar ve düzgün çalışma açısından kontrol ediniz. Hasar olduğunu görürseniz cihazı artık kullanmayınız. Cihaz veya elleriniz nemli veya ıslaksa cihazı kullanmayınız!
Pil bölmesi veya dış gövde açıkken cihazı kullanmayınız.

Tehlike
Elektrik akımından kaynaklanan tehlike
Elektrikli parçalar üzerindeki çalışmalar sadece yetkili bir uzman şirket tarafından gerçekleştirilmelidir!

Tehlike
Eğitimsiz kişiler tarafından amacına veya usulüne uygun olmayan şekilde kullanılması durumunda bu cihaz çeşitli tehlikelere neden olabilir! Personel niteliklerine dikkat ediniz!

Tehlike
Ambalaj malzemesini dikkatsizce etrafta bırakmayınız. Çocuklar için tehlikeli bir oyuncuğa dönüşebilir.

Tehlike
Cihaz bir oyuncak değildir ve çocukların eline geçmemelidir.

Dikkat
Cihazda hasar oluşmasını önlemek için; cihazı aşırı sıcaklıklara, neme veya ıslanmaya maruz bırakmayınız.

Dikkat
Cihazı temizlemek için sert temizlik maddeleri, aşındırıcı veya çözücü maddeler kullanmayınız.

Cihazın çalışması ile ilgili tanıtıcı ve temel bilgiler

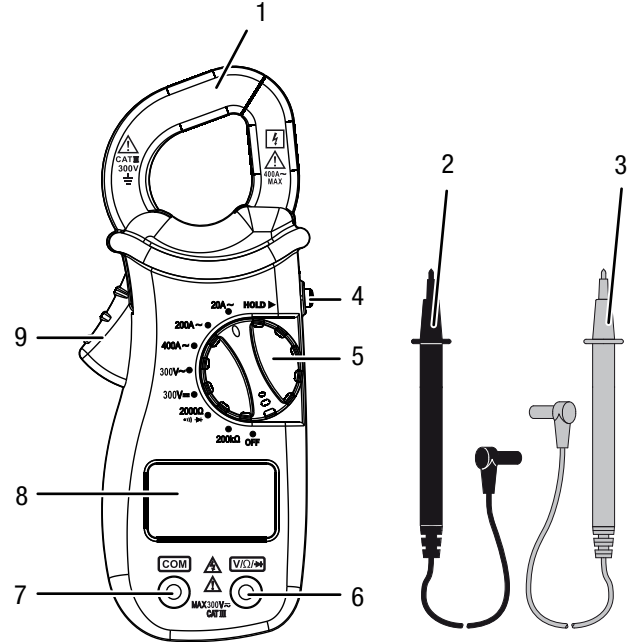
Cihaz açıklaması

BE38 pens ampermetre ile anahtarlama devreleri, sigortalar ve kontakların AC akımı, AC gerilimi, DC gerilimi, dirençleri veya sürekliliği kolayca kontrol edilebilir.

Akım ölçümü işlemi elektromanyetik alan üzerinden temassız bir şekilde gerçekleşir, dolayısıyla bu yöntemde akım devresinin kesilmesine gerek kalmaz. Bu nedenle özel olarak kapatılmayan çalışır durumdaki sistemlerde kontroller gerçekleştirilmek de mümkündür.

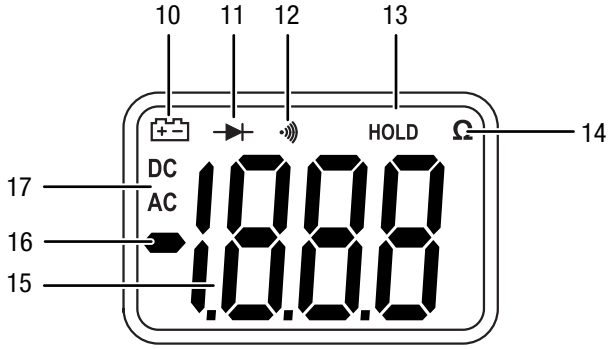
Galvanik ayırma sayesinde, ölçüm sinyali ölçülecek büyüklüğe karşı potansiyelsiz durumdadır.

Cihaza genel bakış



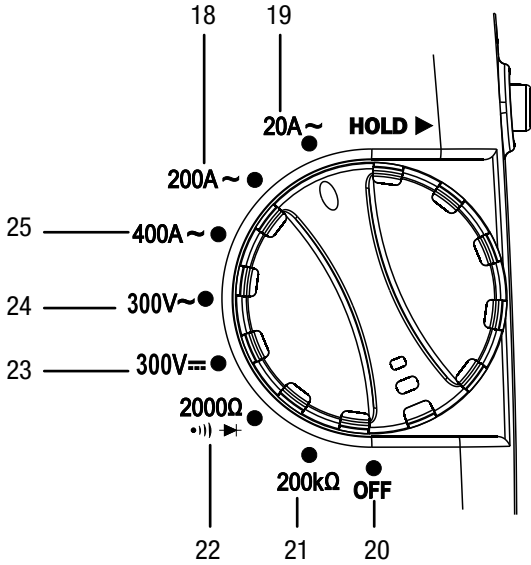
No.	Tanım
1	Klemens
2	Ölçüm kablosu (siyah)
3	Ölçüm kablosu (kırmızı)
4	Göstergiyi dondurma
5	Döner düğme
6	Ölçüm kablosu bağlantısı (kırmızı)
7	Ölçüm kablosu bağlantısı (siyah)
8	Ekran
9	Pensi açma kolu

Ekran



No.	Tanım
10	Pil göstergesi
11	Diyot ölçümü göstergesi
12	Sürekli ölçümü göstergesi
13	Gösterge dondu
14	Direnç ölçümü göstergesi
15	Ölçüm değeri göstergesi
16	Artı ve eksi kutup değiştirildi göstergesi
17	DC veya AC akım göstergesi

Döner düğme



No.	Tanım
18	200 A'ya kadar AC akım ölçümü
19	20 A'ya kadar AC akım ölçümü
20	Cihazı kapatma
21	200 kΩ'a kadar direnç ölçümü
22	2000 Ω'a kadar direnç ölçümü / diyot testi / süreklilik kontrolü
23	300 V'a kadar DC gerilim ölçümü
24	300 V'a kadar AC gerilim ölçümü
25	400 A'ya kadar AC akım ölçümü

Teknik bilgiler

Parametre	Değer
Model	BE38
Ağırlık	127 g (piller ile)
Ebatlar (mm cinsinden Yükseklik x Genişlik x Derinlik)	148 x 27 x 60
Maksimum iletken çapı	yaklaşık 25 mm
Ölçüm oranı	Saniyede 3
Giriş direnci (VAC ve VDC)	9 MΩ
AC akım frekans aralığı	50/60 Hz (AAC)
AC gerilim frekans aralığı	40 - 400 Hz (VAC)
Ortam koşulları	% 75 bağıl neme kadar 0 °C ila 40 °C
Depolama koşulları	% 85 bağıl neme kadar -20 °C ila 60 °C
Pil	3x 3 V CR2032 düğme saat pili
Aşırı gerilim koruması	Kategori III 300 V

Ölçüm aralıkları

Ölçüm aralığı	Çözünürlük	Hassasiyet	Ölçüm aralığı aşıldı
AC gerilim			
300 V	1 V	± (% 1,2 + 3 hane)	- (*)
DC gerilim			
300 V	1 V	± (% 1,0 + 2 hane)	- (*)
AC akım			
20 A	10 mA	± (% 3,0 + 5 hane)	1 sayısı ekranda görüntülenir.
200 A	100 mA	± (% 2,5 + 5 hane)	1 sayısı ekranda görüntülenir.
400 A	1 A	± (% 2,5 + 5 hane)	- (*)
Direnç			
2000 Ω	1 Ω	± (% 1,2 + 2 hane)	1 sayısı ekranda görüntülenir.
200 kΩ	100 Ω	± (% 1,5 + 2 hane)	1 sayısı ekranda görüntülenir.

(*) : Ölçüm değerinin aşılması durumunda, ölçüm değeri görüntülenmeye devam edebilir.

Lütfen ölçüm aralığına ve aşırı gerilim korumasına dikkat ediniz!
Belirtilen ölçüm aralığının üstündeki ölçümlere izin verilmez!

Teslimat kapsamı

- 1 x pens ampermetre BE38
- 3 x saat pili 3 V CR2032
- 1 x kısa kılavuz

Taşıma ve nakliye sırasında dikkat edilecek hususlar

Cihaz, nakliye hasarlarına karşı korumak için üretici tarafından mümkün olan en iyi şekilde ambalajlanmıştır. Güvenli taşıma hakkında diğer bilgiler, ambalajın üzerindeki çok kenarlı işaretlerde bulunmaktadır.

Taşıma

Cihazı taşımak için, cihazı dış etkilerden korumak üzere uygun bir çanta kullanınız.

Depolama

Cihazı kullanmadığınız zamanlarda aşağıdaki depolama koşullarına uyunuz:

- Kuru.
- Tozdan ve doğrudan güneş ışığından korunan bir yerde,
- gerekiyorsa, içeriye toz girmesine karşı bir kılıfla koruyarak.
- Cihazdaki pilleri çıkartınız.

Bağlantı veya montaj

Mobil cihazlarda montaj gerekmez.

Kullanım

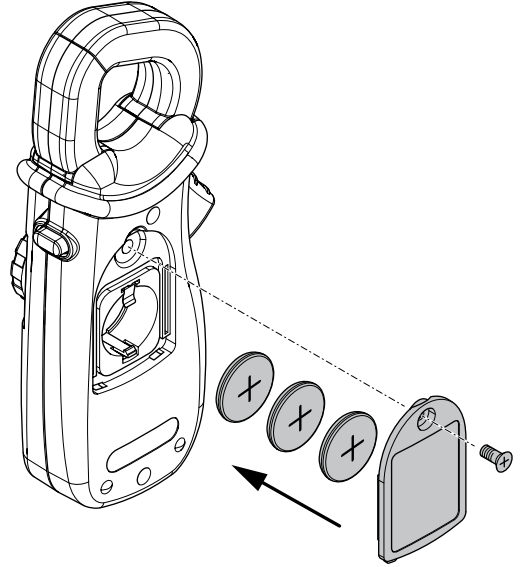
Pillerin takılması

- İlk kullanımdan önce ürünle birlikte pili takınız.



Dikkat

Cihazın yüzeyinin kuru ve cihazın kapatılmış olduğundan emin olunuz.

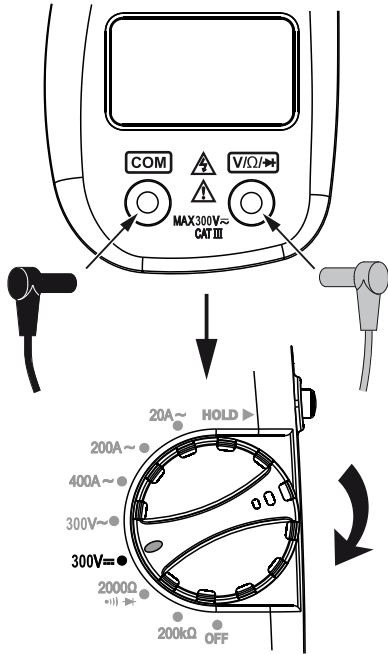


1. Cıvatayı gevşetiniz ve pil bölmesi kapağını açınız.
2. Mevcutsa, eski pilleri çıkartınız ve ulusal düzenlemelere uygun şekilde tasfiye ediniz.
3. Yeni pilleri, kutupları doğru olacak şekilde pil bölmesine yerleştiriniz.
4. Pil bölmesi kapağını kapatınız ve cıvatayı sıkınız.

Not:

Soğuk bir yerden sıcak bir ortama geçiş durumunda cihazın iletken plakası üzerinde yoğuşma oluşabileceğine dikkat ediniz. Fiziksel olarak önlenemeyen bu oluşum, ölçümün yanlış olmasına neden olur. Bu durumda, ekran hiç ölçüm değeri göstermez veya yanlış ölçüm değerleri gösterir. Ölçüm yapmadan önce, cihaz değişen koşullara kendini ayarlayana kadar birkaç dakika bekleyiniz.

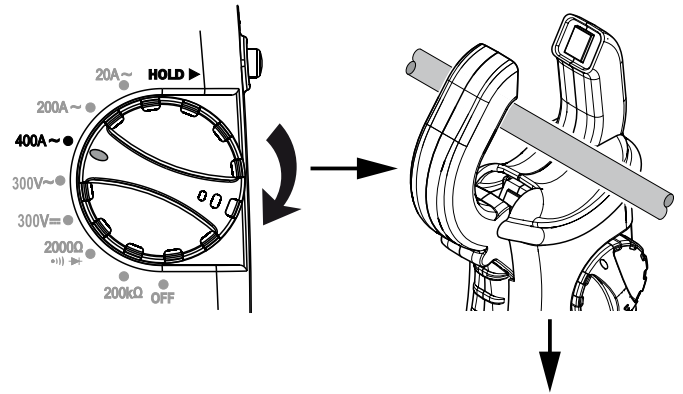
Kabloyla ölçüm



Süreklilik ölçümü / diyot kontrolü

1. Döner düğmeyi **2000 Ω** konumuna getiriniz.
2. Ölçüm uçlarını test edilecek diyota veya kontrol edilecek anahtarlama devresine bağlayınız.
 - ⇒ Süreklilik ölçümü sırasında direnç 30 Ω değerinden düşükse veya bu değere eşitse, b,r sinyal sesi duyulur.
 - ⇒ Diyot kontrolünde, ölçüm değeri göstergesinde mV cinsinden gerilim gösterilir.

Pensle ölçüm



Pil ölçümü örneği



Direnç ölçümü

1. Döner düğmeyi **2000 Ω** veya **200 kΩ** konumuna getiriniz.
2. Ölçüm uçlarını kontrol edilecek nesneye tutunuz.
 - ⇒ Ölçüm sonucu, ölçüm değeri göstergesinde görüntülenir.

Cihazın enerji tüketimi açısından verimli kullanımına ilişkin bilgiler

Gereksiz enerji tüketimini önlemek için, cihazın sadece gerçek kullanım süresi boyunca açık kalmasına dikkat ediniz. Mevcutsa, cihazın kapatma otomatığından faydalanınız.

Kullanıcının kendi yapabileceği bakım, onarım veya ürünün temizliğine ilişkin bilgiler

Temizlik

Cihazı nemli, yumuşak, hav bırakmayan bir bezle temizleyiniz. Dış gövdenin içine nem girmemesine dikkat ediniz. Sprey, çözücü madde, alkol içeren temizleyiciler veya aşındırıcı maddeler kullanmayınız; bunun yerine bezi nemlendirmek için sadece temiz su kullanınız.

Onarım

Cihazda hiçbir değişiklik yapmayınız ve yedek parçaları kendi başınıza takmayınız. Onarım veya cihaz kontrolü için üreticiye başvurunuz.

Pilin değiştirilmesi

Cihaz artık açılmıyorsa pilin değiştirilmesi gerekir (bkz. Pillerin takılması bölümü).

Bakım, onarım ve kullanımda uyulması gereken kurallar



Tehlike



Dış gövdenin açılmasını gerektiren bakım çalışmaları ve onarımlarda Trotec müşteri servisine başvurunuz. Kurallara aykırı şekilde açılan cihazlar her türlü garanti kapsamı dışındadır ve garanti talepleri geçersiz olur.

Servis istasyonları

Aşağıdaki bilgiler sadece Türkiye için geçerlidir:

Trotec Endüstri Ürünleri Tic.Ltd.Sti.

Oruçreis Mh., Giyimkent Cd.,

14. Sok. No.61, Giyimkent Sitesi

34235 Esenler/İstanbul

Telefon: +90 212 438 56 55

Üretici ve ithalatçı firmanın unvanı, adres ve telefon numarası

İthalatçı (sadece Türkiye için geçerlidir):

Trotec Endüstri Ürünleri Tic.Ltd.Sti.

Oruçreis Mh., Giyimkent Cd.,

14. Sok. No.61, Giyimkent Sitesi

34235 Esenler/İstanbul

Telefon: +90 212 438 56 55

Faks: +90 212 438 56 51

Üretici:

Trotec GmbH & Co. KG

Grebbener Straße 7

D-52525 Heinsberg

Telefon: +49 2452 962-400

Faks: +49 2452 962-200

E-posta: info@trotec.de

Kullanım sırasında insan veya çevre sađlıđına tehlikeli veya zararlı olabilecek durumlara iliřkin uyarılar



Elektronik cihazlar evsel atık deđildir ve Trkiye'de, elektrikli ve elektronik cihazlar hakkındaki Elektrikli ve Elektronik Teđhizat Atıkları Direktifi'ne (EETA) gre uzman bir tasfiye merkezine gnderilmelidir. Kullandıktan sonra ltfen bu cihazı geerli yasal dzenlemelere uygun řekilde tasfiye ediniz.

Uygunluk beyanı

2006/95/EG sayılı AT Alak Gerilim Ynetmeliđi ve elektromanyetik uyumluluk hakkındaki 2004/108/EG AT Ynetmeliđi kapsamında.

İřbu beyanla, BE38 rnnn belirtilen AT ynetmeliklerine uygun olarak geliřtirilmiř, tasarlanmıř ve retilmiř olduđunu beyan ederiz.

CE iřaretini cihazın arka tarafında bulabilirsiniz.

retici:

Trotec GmbH & Co. KG

Grebener StraÙe 7

D-52525 Heinsberg

Telefon: +49 2452 962-400

Faks: +49 2452 962-200

E-posta: info@trotec.com

Heinsberg, 01.09.2015



Detlef von der Lieck

Genel Mdr

Trotec GmbH & Co. KG

Grebener Str. 7
D-52525 Heinsberg

☎ +49 2452 962-400

☎ +49 2452 962-200

info@trotec.com

www.trotec.com