

SV

BRUKSANVISNING
STRÖMTÅNG



Innehållsförteckning

Information om bruksanvisningen.....	1
Säkerhet.....	2
Information om apparaten	3
Teknisk information	4
Transport och lagring.....	4
Manövrering.....	5
Underhåll och reparation.....	6
Kassering	6
Försäkran om överensstämmelse	6

Information om bruksanvisningen

Symboler

**Fara till följd av elektrisk ström**

Informerar om faror till följd av elektrisk ström som kan leda till skador eller till och med dödsfall.

**Fara**

Informerar om faror som kan leda till personskador.

**Observera**

Informerar om faror som kan leda till saksador.

Den aktuella versionen av bruksanvisningen finns under:

**BE38**

<http://download.trotec.com/?sku=3510205239&id=1>

Rättsligt meddelande

Denna publikation ersätter samtliga tidigare versioner. Ingen del av denna publikation får på något sätt reproduceras eller bearbetas, mångfaldigas eller spridas med elektroniska system, utan skriftligt medgivande av Trotec. Rätten till tekniska ändringar förbehålls. Med ensamrätt. Varumärken kommer att nämnas fritt utan ersättning i enlighet med den fria förfoganderätten och skrivs i enlighet med ägarens intentioner. Alla varumärken är registrerade.

Vi förbehåller oss rätten till konstruktionsändringar liksom ändringar när det gäller färg och form i produktionsförbättrande syfte.

Leveransomfånget kan avvika från det avbildade. Föreliggande dokument har tagits fram med största omsorg. Trotec tar inte något ansvar för eventuella fel eller utelämnanden.

Beräkningarna av validerade mätresultat, slutsatser och därifrån avledda åtgärder ligger helt och hållet i användarens eget ansvar. Trotec garanterar inte för de beräknade mätvärdenas resp. mätresultatens riktighet. Dessutom påtar sig Trotec inget ansvar för eventuella fel eller skador som uppstår på grund av att de beräknade mätvärdena används.

© Trotec

Garanti och ansvar

Apparaten motsvarar de grundläggande säkerhets- och hälsokraven i relevanta EU-bestämmelser och har i fabriken flera gånger kontrollerats avseende felfri funktion.

Om det ändå skulle uppstå funktionsstörningar, kan du kontakta återförsäljaren eller avtalspartnern.

Om tillverkarens specifikationer eller gällande lagar inte följs eller om egenmäktiga ändringar görs på apparaterna, ansvarar tillverkaren inte för de skador som uppstår till följd av detta. Ingrepp i apparaten eller obehörigt byte av reservdelar kan ha en negativ inverkan på produktens elektriska säkerhet och leder till att garantin upphör att gälla. All form av ansvar för sak- eller personskador som härleds till att apparaten inte nyttjas enligt informationen i denna bruksanvisning utesluts. Tekniska design- och konstruktionsändringar till följd av den kontinuerliga vidareutvecklingen och produktförbättringar förbehålls alltid utan föregående meddelande.

För skador till följd av icke ändamålsenlig användning påtar vi oss inget ansvar. Garantianspråken upphör då också att gälla.

Säkerhet

Läs noggrant igenom denna anvisning före idrifttagning / användning av apparaten och förvara den alltid i uppställningsplatsens/apparatens omedelbara närhet!

- Använd inte apparaten i explosionsfarliga utrymmen.
- Använd inte apparaten i aggressiva atmosfärer.
- Skydda apparaten mot permanent direkt solljus.
- Ta inte bort några säkerhetstecken, klistermärken eller etiketter från apparaten. Håll alla säkerhetstecken, klistermärken och etiketter i läsbart skick.
- Öppna inte apparaten med ett verktyg.
- Beakta lagrings- och driftvillkoren (se kapitlet Tekniska data).

Ändamålsenlig användning

Apparaten är avsedd för mätningar inom de mätområden som anges i Tekniska data.

Icke ändamålsenlig användning

Använd inte apparaten i explosionsfarlig miljö, vid väta eller hög luftfuktighet.

Egenmäktiga ombyggnationer på apparaten är inte tillåtna.

Personalkvalifikation

Personer som använder denna apparat måste:

- ha läst och förstått bruksanvisningen, särskilt kapitlet Säkerhet.

Restrisker



Fara

Elstöt till följd av kontakt med strömförande delar. Ta inte på strömförande delar. Säkra intilliggande strömförande delar genom skydd eller stäng av dem.



Fara

Elstöt till följd av otillräcklig isolering. Kontrollera apparaten före varje användning avseende skador och korrekt funktion.

Om det förekommer skador, använd inte apparaten. Använd inte apparaten om apparaten eller dina händer är fuktiga eller blöta.

Använd inte apparaten om batteriet eller huset är öppna.



Fara till följd av elektrisk ström

Arbeten på elektriska komponenter får endast genomföras av ett specialistföretag med behörighet.



Fara

Det kan utgå faror från denna apparat om personer som inte undervisats använder den på ett felaktigt eller icke ändamålsenligt sätt! Beakta personalkvalifikationerna!



Fara

Låt inte förpackningsmaterialet ligga framme på ett oaktsamt sätt. Det kan utgöra en farlig leksak för barn.



Fara

Apparaten är inte en leksak och får inte hamna i barns händer.



Observera

För att undvika skador på apparaten får den inte utsättas för extrema temperaturer, extrem luftfuktighet eller väta.



Observera

Använd inga starka rengöringsmedel, skurmedel eller lösningsmedel för att rengöra apparaten.

Information om apparaten

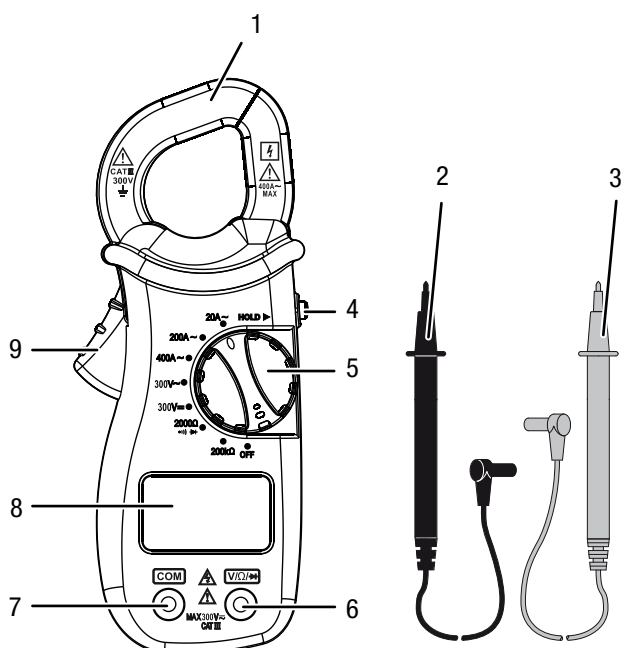
Beskrivning av apparaten

Med strömtången BE38 kan man enkelt kontrollera växelström, växelspänning, likspänning, motstånd eller genomgång av kopplingskretsar, säkringar och kontakter.

Strömmätningen sker beröringsfritt via det elektromagnetiska fältet. Därför behöver strömkretsen inte brytas när denna metod används. Därför är det även möjligt att kontrollera anläggningar som är igång och som inte extra kan stängas av.

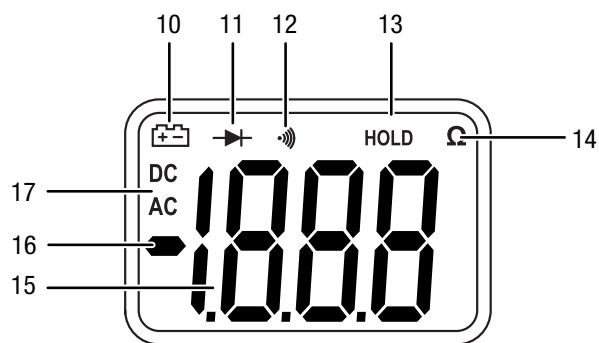
Genom den galvaniska separeringen är mätsignalen dessutom potentialfri gentemot storheten som ska mätas.

Apparatöversikt



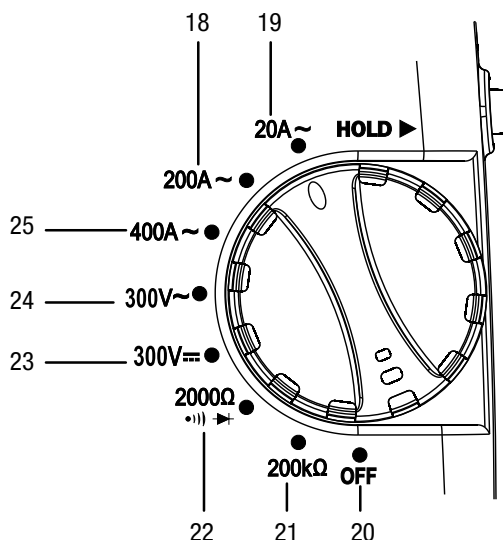
Nr	Beteckning
1	Klämma
2	Mätkabel (svart)
3	Mätkabel (röd)
4	Frysa indikering
5	Vridkontakt
6	Anslutning för mätkabel (röd)
7	Anslutning för mätkabel (svart)
8	Display
9	Knapp för att öppna tången

Display



Nr	Beteckning
10	Indikering batteri
11	Indikering diodmätning
12	Indikering genomgångsmätning
13	Indikeringen är frusen
14	Indikering motståndsmätning
15	Mätvärdesindikering
16	Indikering plus- och minuspol förväxlade
17	Indikering lik- eller växelström

Vridkontakt



Nr	Beteckning
18	Mäta växelström till 200 A
19	Mäta växelström till 20 A
20	Stänga av apparaten
21	Mäta motstånd till 200 kΩ
22	Mäta motstånd till 2000 Ω / Diodtest / Genomgångskontroll
23	Mäta likspänning till 300 V
24	Mäta växelspänning till 300 V
25	Mäta växelström till 400 A

Teknisk information

Parameter	Värde
Modell	BE38
Vikt	127 g (med batterier)
Mått (höjd x bredd x djup i mm)	148 x 27 x 60
Maximal ledardiameter	ca 25 mm
Måthastighet	3 per sekund
Ingångsmotstånd (VAC och VDC)	9 MΩ
Frekvensområde växelström	50/60 Hz (AAC)
Frekvensområde växelspanning	40 - 400 Hz (VAC)
Omgivningsvillkor	0 °C till 40 °C vid upp till 75 % r.F.
Förvaringsvillkor	-20 °C till 60 °C vid upp till 85 % r.F.
Batteri	3x 3 V CR2032 knappceller
Överspänningsskydd	Kategori III 300 V

Mätområden

Mätområde	Upplösning	Precision	Mätområde överskridet
Växelspanning			
300 V	1 V	± (1,2 % + 3 digits)	- (*)
Likspanning			
300 V	1 V	± (1,0 % + 2 digits)	- (*)
Växelström			
20 A	10 mA	± (3,0 % + 5 digits)	Siffran 1 visas på displayen.
200 A	100 mA	± (2,5 % + 5 digits)	Siffran 1 visas på displayen.
400 A	1 A	± (2,5 % + 5 digits)	- (*)
Motstånd			
2000 Ω	1 Ω	± (1,2 % + 2 digits)	Siffran 1 visas på displayen.
200 kΩ	100 Ω	± (1,5 % + 2 digits)	Siffran 1 visas på displayen.

(*): Om mätområdet överskrids, kan mätvärdet ev. ändå visas. Observera mätområdet och överspänningsskyddet! Mätningar över det angivna mätområdet är inte tillåtna!

Leveransens omfattning

- 1 x strömtång BE38
- 3 x knappceller 3 V CR2032
- 1 x kortanvisning

Transport och lagring

Transport

För transporten av apparaten ska en lämplig väska användas för att skydda apparaten från yttre inverkan.

Lagring

Följ följande förvaringsvillkor när apparaten inte används:

- torrt.
- på en plats skyddad mot damm och direkt solljus.
- eventuellt ska ett skydd användas för att skydda mot damm.
- Ta ut batterierna ur apparaten.

Manövrering

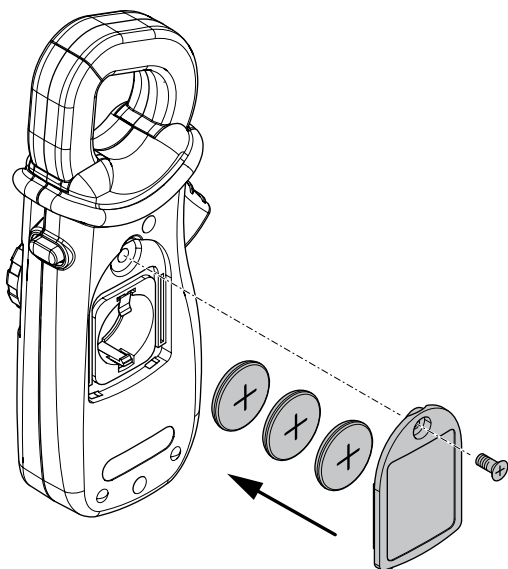
Sätta i batterier

- Sätt i de medlevererade batterierna före första användningstillfället.



Observera

Försäkra dig om att ytan på apparaten är torr och att apparaten är avstängd.

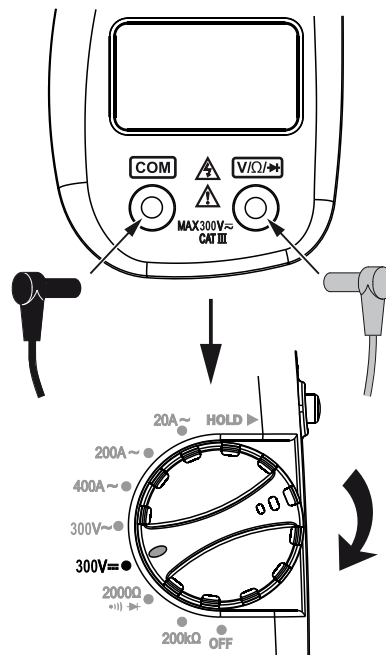


- Lossa skruven och öppna batterifacket.
- Ta ut de gamla batterierna och avfallshanterar dem enligt nationella bestämmelser.
- Sätt i de nya batterierna i batterifacket med polerna åt rätt håll.
- Stäng batterifacket och dra åt skruven igen.

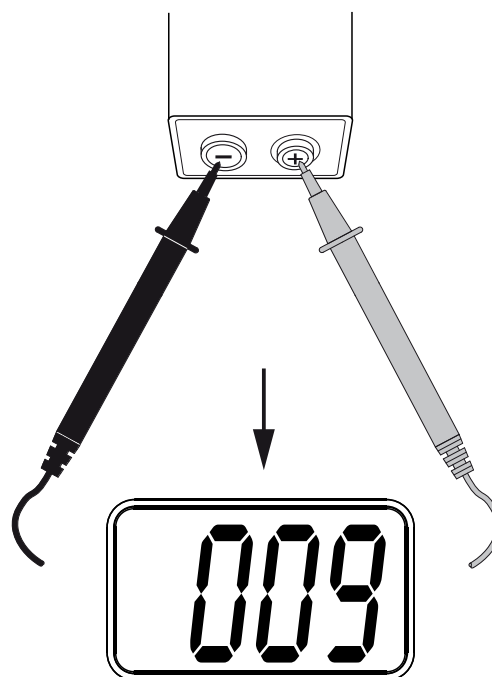
Information:

Beakta att om man flyttar apparaten från en kall till en varm miljö kan följden bli att det bildas kondens på apparatens ledarkretskort. Denna fysikaliska effekt som inte kan undvikas ger en förfalskad mätning. Displayen visar i detta fall inga eller felaktiga mätvärden. Vänta i några minuter tills apparaten har ställt in sig på de förändrade villkoren innan mätningen genomförs.

Mätning med kabel



Exempel batterimätning



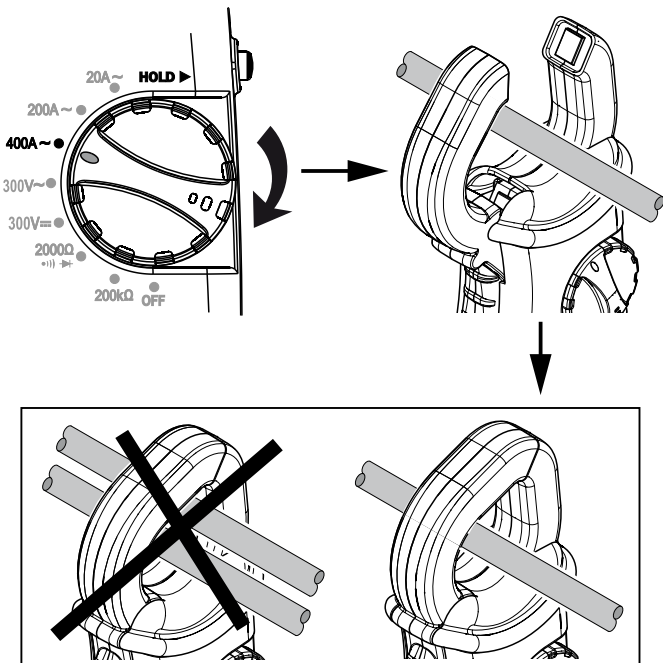
Motståndsmätning

1. Ställ vridkontakten på position **2000 Ω** eller **200 kΩ**.
2. Placera mätspetsarna på objektet som ska kontrolleras.
⇒ Mätresultatet visas i mätvärdesindikeringen.

Genomgångsmätning / Diodkontroll

1. Ställ vridkontakten på position **2000 Ω**.
2. Anslut mätspetsarna till dioden som ska testas resp. till kopplingskretsen som ska kontrolleras.
⇒ Är motståndet vid genomgångsmätningen lägre eller lika med 30 Ω, ljuder en signal.
⇒ Vid diodkontrollen framställs spänningen i mV i mätvärdesindikeringen.

Mätning med tång



Underhåll och reparation

Rengöring

Rengör apparaten med en fuktig, mjuk och luddfri trasa. Se till att det inte tränger in fukt i huset. Använd inga sprayer, lösningsmedel, alkoholhaltiga rengöringsmedel eller skurmedel, utan endast rent vatten för att fukta trasan.

Reparation

Gör inga ändringar på apparaten och montera inga reservdelar. Kontakta tillverkaren för reparation eller kontroll av apparaten.

Byta batteri

Ett batteribyte är nödvändigt om indikeringen för batteristatus blinkar eller om apparaten inte längre kan sättas på (se kapitel Sätta i batterier).

Kassering



Elektroniska apparater får inte kastas i hushållsavfall, utan måste i enlighet med EUROPAPARLAMENTETS OCH RÅDETS direktiv 2002/96/EG av den 27 januari 2003 om avfall som utgörs av eller innehåller elektriska eller elektroniska produkter omhändertas på ett fackmässigt sätt. Vi ber dig därför att lämna in uttjänta apparater för omhändertagande i enlighet med gällande lagar.

Försäkran om överensstämmelse

i enlighet med EG-direktiv lågspänning 2006/95/EG och EG-direktiv 2004/108/EG om elektromagnetisk kompatibilitet. Härmed förklarar vi att apparat BE38 har utvecklats, konstruerats och tillverkats i enlighet med nämnda EG-direktiv.

CE-märkningen finns på apparatens baksida.

Tillverkare:

Trotec GmbH & Co. KG
Grebbeener Straße 7
D-52525 Heinsberg

Telefon: +49 2452 962-400

Fax: +49 2452 962-200

E-post: info@trotec.com

Heinsberg den 01.09.2015



Detlef von der Lieck
VD

Trotec GmbH & Co. KG

Grebbener Str. 7
D-52525 Heinsberg

☎ +49 2452 962-400

☎ +49 2452 962-200

✉ info@trotec.com

www.trotec.com