

PT

MANUAL DE INSTRUÇÕES
ALICATE AMPERÍMETRO



Índice

Informações sobre o manual de instruções	1
Segurança	2
Informações sobre o aparelho	3
Dados técnicos	4
Transporte e armazenamento	4
Comando	5
Manutenção e Reparação	6
Descarte	6
Declaração de conformidade	6

Informações sobre o manual de instruções

Símbolos



Perigo devido à corrente elétrica

Indica perigos devido à corrente elétrica, que pode causar danos e até morte.



Perigo

Indica um perigo, que pode levar a danos pessoais.



Cuidado

Indica um perigo, que pode levar a danos materiais.

A versão atual do manual de instruções se encontra em:



BE38



<http://download.trotec.com/?sku=3510205239&id=1>

Nota legal

Esta publicação substitui todas as versões anteriores. Nenhuma parte desta publicação pode ser reproduzida, de qualquer forma, processada, copiada ou distribuída, usando sistemas de processamento eletrônico, sem a autorização por escrito da Trotec. Sob reserva de alterações técnicas. Todos os direitos reservados. Os nomes de marcas são usados sem garantia de usabilidade livre e, essencialmente, de acordo com a escrita do fabricante. Todos os nomes de marca são registrados.

Sob reserva de alterações da construção, no interesse da melhoria contínua dos produtos, assim como de mudanças na forma e na cor.

O volume de fornecimento pode variar das figuras do produto. O presente documento foi produzido com o devido cuidado. A Trotec não assume nenhuma responsabilidade por quaisquer erros ou omissões.

As determinações de resultados de testes, de conclusões válidas e de medidas derivadas deles são de inteira responsabilidade do utilizador. A Trotec não garante a precisão dos valores medidos e dos resultados da medição. Além disso a Trotec não assume qualquer responsabilidade por quaisquer erros ou danos resultantes da utilização dos valores medidos.

© Trotec

Garantia e responsabilidade

O aparelho atende aos pertinentes requisitos essenciais de segurança e de saúde dos regulamentos da UE e foi testado na fábrica várias vezes quanto ao seu perfeito funcionamento.

Se, no entanto, ocorrerem problemas, entre em contacto com o seu fornecedor ou contratante.

O fabricante não é responsável por danos causados pelo não cumprimento das especificações do fabricante e dos requisitos legais nem por alterações não autorizadas no aparelho. Alterações no aparelho ou a substituição não autorizada de peças podem afetar a segurança elétrica deste produto de forma significativa e levam à perda da garantia. É excluída qualquer responsabilidade por danos materiais ou danos pessoais atribuíveis ao fato de que o aparelho está a ser usado de forma contrária às indicações contidas nas instruções de serviço. Alterações técnicas de design e construção, devido ao desenvolvimento contínuo e à melhoria do produto permanecem reservadas ao fabricante a qualquer momento sem aviso prévio. Não se assume qualquer responsabilidade por danos decorrentes do uso indevido. As reivindicações de garantia também cessam.

Segurança

Leia atentamente este manual de instruções antes de usar / operar o aparelho e guardar este manual de instruções sempre nas imediações do local de instalação ou perto do aparelho!

- Não utilize o aparelho em ambientes explosivos.
- Não utilize o aparelho em atmosferas agressivas.
- Proteger o aparelho da luz solar direta permanente
- Não remova quaisquer sinais de segurança, adesivos ou rótulos do aparelho. Mantenha legível todos os sinais de segurança, adesivos e etiquetas.
- Não abra o aparelho com uma ferramenta.
- Observe as condições de armazenamento e de funcionamento (ver capítulo Dados técnicos).

Uso previsto

O aparelho é projetado para medições de temperatura com um sensor infravermelho, dentro da faixa de medição especificada nos dados técnicos.

Uso inadequado

O aparelho não deve ser usado em áreas com risco de explosão nem em áreas molhadas ou com alta humidade do ar.

São proibidas quaisquer adições ou modificações no aparelho.

Qualificação pessoal

As pessoas que utilizam este aparelho devem:

- ter lido e compreendido as instruções de serviço, especialmente o capítulo 'Segurança'.

Perigos residuais



Perigo

Choque elétrico devido ao contacto com peças sob tensão. Não se deve tocar em peças sob tensão. Interditar peças sob tensão próximas, cobrindo-as ou desligando-as.



Perigo

Choque elétrico devido a isolamento insuficiente. Verificar se o aparelho apresenta danos e se está funcionando corretamente antes de usá-lo. Se forem verificados danos, o aparelho não deve mais ser utilizado. Não se deve utilizar o aparelho se o aparelho ou as suas mãos estiverem húmidas ou molhadas! Não use o aparelho se o compartimento das pilhas ou a carcaça estiverem abertos.



Perigo devido à corrente elétrica

Trabalhos em componentes elétricos só devem ser realizados por um especialista autorizado!



Perigo

Este aparelho pode ser perigoso se for usado de forma incorreta ou por pessoas não treinadas e se não for usado para a sua finalidade! Observe as qualificações pessoais!



Perigo

Não deixe material de embalagem espalhado. Ele poderia se tornar um brinquedo perigoso para as crianças.



Perigo

O aparelho não é um brinquedo e não deve estar nas mãos de crianças.



Cuidado

Para evitar danos no aparelho, não o exponha a temperaturas extremas, humidade extrema ou à água.



Cuidado

Para limpar o instrumento não devem ser utilizados produtos de limpeza agressivos ou abrasivos, nem solventes.

Informações sobre o aparelho

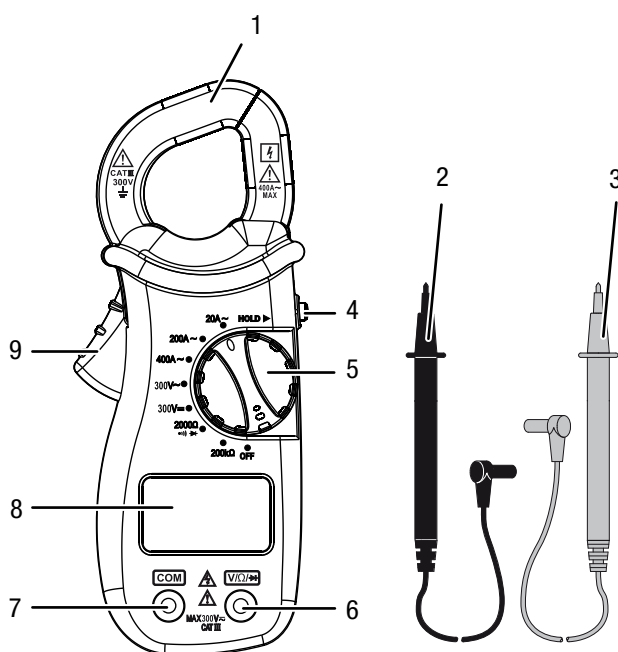
Descrição do aparelho

Com o alicate amperímetro BE38 é possível verificar, facilmente, corrente alternada, tensão alternada, tensão contínua, resistências ou passagem de circuitos elétricos, fusíveis e contactos.

A medição de corrente é realizada sem contacto através do campo eletromagnético e é por isso que o circuito elétrico não precisa ser interrompido neste processo. Portanto, também é possível realizar os testes em sistemas em execução, que não precisem ser desligados especialmente para tal.

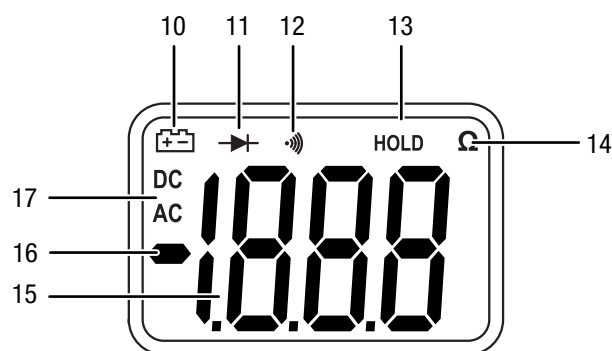
Devido ao isolamento galvânico, o sinal de medição é também livre de potencial em relação ao valor a ser medido.

Vista geral do aparelho



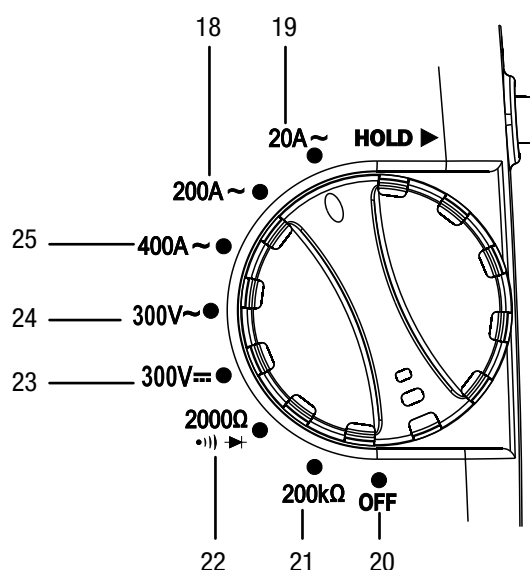
Nº	Designação
1	Pinça
2	Cabo de medição (preto)
3	Cabo de medição (vermelho)
4	Congelar a indicação
5	Interruptor giratório
6	Conexão para cabo de medição (vermelho)
7	Conexão para cabo de medição (preto)
8	Display
9	Alavanca para abrir o alicate

Display



Nº	Designação
10	Indicação da pilha
11	Indicação de diodo de medição
12	Indicação da medição de passagem
13	Indicação está congelada
14	Indicação da medição da determinação de resistência
15	Indicação do valor de medição
16	Indicação de pólos positivo e negativo invertidos
17	Indicação de corrente contínua ou de corrente alterada

Interruptor giratório



Nº	Designação
18	Medir corrente alternada até 200 A
19	Medir corrente alternada até 20 A
20	Desligar o aparelho
21	Medir a resistência até 200 kΩ
22	Medir a resistência até 2000 Ω / teste de diodo / teste de passagem
23	Medir tensão contínua até 300 V
24	Medir tensão alternada até 300 V
25	Medir corrente alternada até 400 A

Dados técnicos

Parâmetro	Valor
Modelo	BE38
Peso	127 g (com pilhas)
Dimensões (altura x largura x profundidade em mm)	148 x 27 x 60
Diâmetro máximo do condutor	aprox. 25 mm
Taxa de medição	3 por segundo
Resistência de entrada (VCA e VCC)	9 MΩ
Faixa de frequência de corrente alternada	50/60 Hz (AAC)
Faixa de frequência de tensão alternada	40 - 400 Hz (VAC)
Condições ambientais	0 °C a 40 °C em até 75 % hum. rel.
Condições de armazenamento	-20 °C a 60 °C em até 85 % hum. rel.
Pilha	3x pilha tipo botão CR2032 de 3 V
Proteção contra sobretensão	Categoria III 300 V

Faixas de medição

Faixa de medição	Resolução	Precisão	Faixa de medição excedida
Tensão alternada			
300 V	1 V	± (1,2 % + 3 dígitos)	- (*)
Tensão contínua			
300 V	1 V	± (1,0 % + 2 dígitos)	- (*)
Corrente alternada			
20 A	10 mA	± (3,0 % + 5 dígitos)	O número 1 é exibido no visor.
200 A	100 mA	± (2,5 % + 5 dígitos)	O número 1 é exibido no visor.
400 A	1 A	± (2,5 % + 5 dígitos)	- (*)
Resistência			
2000 Ω	1 Ω	± (1,2 % + 2 dígitos)	O número 1 é exibido no visor.
200 kΩ	100 Ω	± (1,5 % + 2 dígitos)	O número 1 é exibido no visor.

(*): Se uma faixa de medição for excedida, o valor de medição pode, no entanto, ser exibido a pesar disto, se necessário. Por favor, observe a faixa de medição e de proteção contra sobretensão! Medições acima da faixa de medição especificada não são permitidas!

Volume de fornecimento

- 1 x alicate amperímetro BE38
- 3 x pilhas tipo botão CR2032 de 3 V
- 1 x guia de início rápido

Transporte e armazenamento

Transporte

Use uma bolsa apropriada ao transportar o aparelho para protegê-lo de impactos externos.

Armazenamento

Quando não estiver a usar o aparelho, se deve seguir as seguintes condições de armazenamento:

- seco.
- em um local protegido de poeira e de luz solar direta.
- possivelmente, com uma cobertura para proteger contra a entrada de poeira.
- Retire as pilhas do aparelho.

Comando

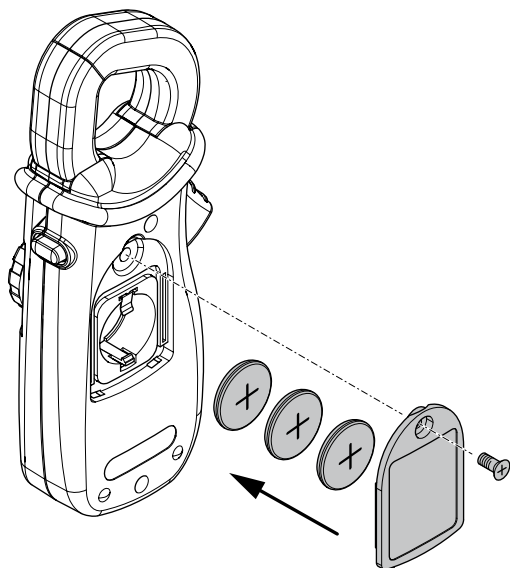
Inserir as pilhas

- Inserir as pilhas fornecidas antes da primeira utilização.



Cuidado

Assegure-se de que a superfície do aparelho esteja seca e que o aparelho esteja desligado.

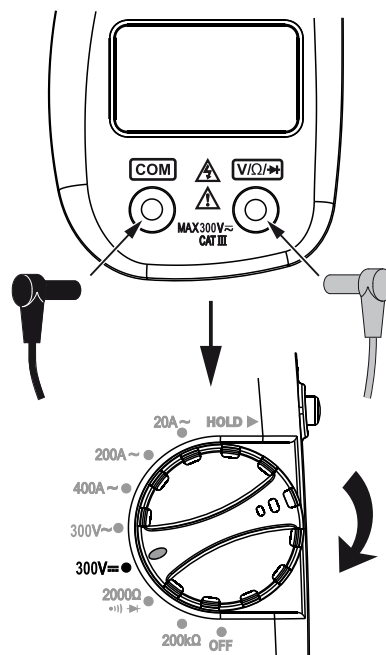


1. Solte o parafuso e abra a tampa do compartimento da pilha.
2. Remova, se presente, as pilhas velhas e elimine-as de acordo com os regulamentos nacionais.
3. Insira as novas pilhas, com a polaridade correta, no compartimento da bateria.
4. Feche a tampa do compartimento da pilha e aperte o parafuso.

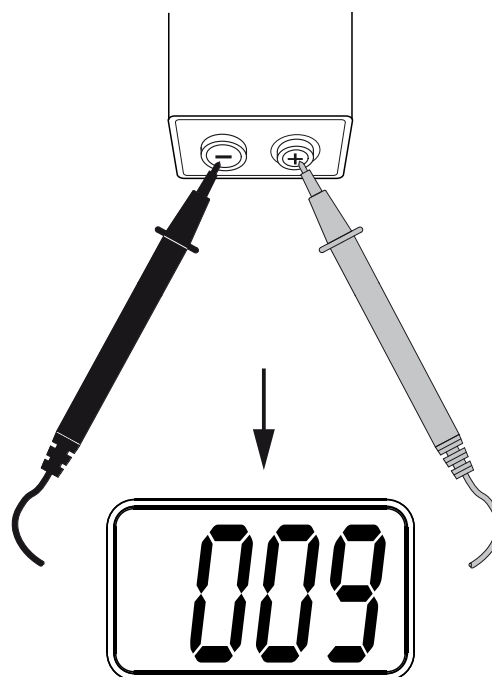
Nota:

Observe que uma mudança de posição de um local frio para um local quente pode causar condensação na placa de circuito do aparelho. Este efeito fisicamente inevitável distorce a medição. O display exibe, neste caso, nenhuns valores de medição ou valores de medição incorretos. Aguarde alguns minutos até que o aparelho tenha se adaptado às novas condições antes de executar uma medição.

Medição com cabo



Exemplo de medição da pilha



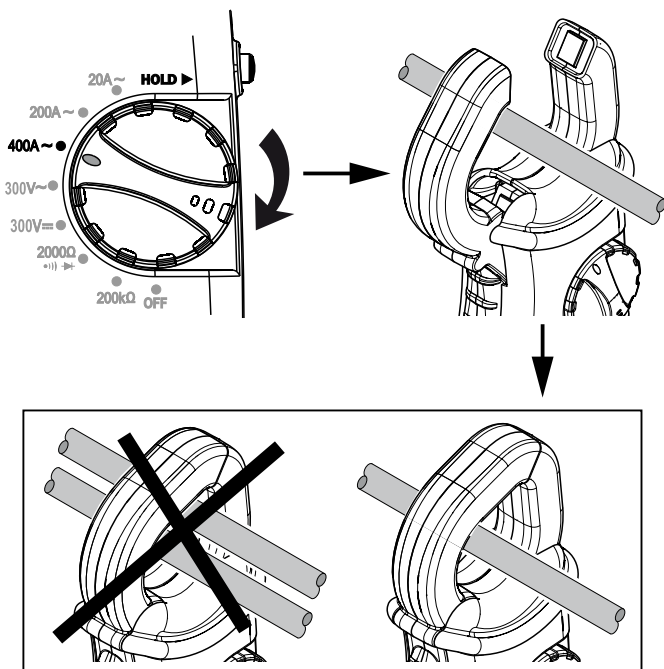
Medição da resistência

1. Colocar o interruptor rotativo na posição de **2000 Ω** ou de **200 kΩ**.
2. Colocar as sondas de medição no objeto a ser testado.
 - ⇒ O resultado da medição é mostrado no visor do valor medido.

Medição de passagem / teste do diodo

1. Coloque o interruptor rotativo na posição de **2000 Ω**.
2. Conecte as sondas de medição ao diodo a ser testado ou ao circuito de conexão a ser testado.
 - ⇒ Se a resistência na medição de passagem for menor ou igual a 30 Ω, soará um sinal acústico.
 - ⇒ Ao testar o diodo, a tensão é exibida em mV na indicação do valor de medição.

Medição com alicate



Descarte



Na União Europeia, os aparelhos eletrônicos não devem ser deixados no lixo doméstico, mas devem ser descartados de forma correta - em conformidade com a Diretiva 2002/96/CE DO PARLAMENTO E DO CONSELHO EUROPEU de 27 de Janeiro de 2003 sobre resíduos de equipamentos elétricos e eletrônicos. Descarte este aparelho no final da sua vida útil, em conformidade com os requisitos regulamentares aplicáveis.

Declaração de conformidade

De acordo com a diretiva CE de Baixa Tensão 2006/95/CE e a diretiva CE 2004/108/CE relativa à compatibilidade eletromagnética.

Declaramos que o BE38 foi desenvolvido, construído e produzido de acordo com as diretivas CE mencionadas acima.

A placa C E se encontra no lado de trás do aparelho.

Fabricante:

Trotec GmbH & Co. KG

Grebbeener Straße 7

D-52525 Heinsberg

Telefone: +49 2452 962-400

Fax: +49 2452 962-200

E-mail: info@trotec.com

Manutenção e Reparação

Limpeza

Limpar o aparelho com um pano húmido e macio, que não solte fiapos. Assegure-se que nenhuma humidade possa penetrar na carcaça. Não utilize aerossóis, solventes, produtos de limpeza que contenham álcool ou outros produtos abrasivos, mas apenas água limpa para humedecer o pano.

Reparação

Não se deve efetuar quaisquer alterações ao aparelho e não se deve montar quaisquer peças de reposição. Em caso de reparo ou inspeção do aparelho, entre em contacto com o fabricante.

Substituir pilhas

Uma substituição de pilhas é necessária se a indicação do estado da pilha estiver a piscar ou se o aparelho não puder ser ligado (veja o capítulo Inserir pilhas).

Heinsberg, 01.09.2015

Detlef von der Lieck

Gerente:

Trotec GmbH & Co. KG

Grebener Str. 7
D-52525 Heinsberg

☎ +49 2452 962-400

☎ +49 2452 962-200

✉ info@trotec.com

www.trotec.com