

HU

KEZELÉSI ÚTMUTATÓ
LAKATFOGÓ



Tartalomjegyzék

Tudnivalók a kezelési útmutatóhoz 1

Biztonság 2

Információk a készülékről 3

Műszaki adatok 4

Szállítás és tárolás 4

Kezelés 5

Karbantartás és javítás 6

Ártalmatlanítás 6

Megfelelőségi nyilatkozat 6

Tudnivalók a kezelési útmutatóhoz

Jelképek



Elektromos áram általi veszély

Áramütés veszélyére utal, amely sérülést és akár halált is okozhat.



Veszély

Olyan veszélyre utal, amely személyi sérüléshez vezethet.



Vigyázat

Olyan veszélyre utal, amely anyagi kárhoz vezethet.

A kezelési útmutató aktuális változatát itt találja:



BE38



<http://download.trotec.com/?sku=3510205239&id=1>

Jogi tájékoztatás

Ez a közzététel minden korábbi változatot helyettesít. Ennek a közzétételnek egyetlen részét sem szabad a Trotec írásbeli engedélye nélkül másolni vagy elektronikus rendszerek segítségével feldolgozni, sokszorosítani vagy terjeszteni.

A műszaki változtatás jogát fenntartjuk. Minden jogot fenntartunk. A termékneveket a szabad felhasználhatóság szavatolása nélkül és lényegében a gyártó írásmódját követve használjuk. Minden terméknév bejegyzett.

A folyamatos gyártmányfejlesztés érdekében a szerkezeti változtatások, valamint az alak- és színváltoztatások jogát fenntartjuk.

A szállítási terjedelem eltérhet a termék ábrázolásaitól. Jelen dokumentum a szükséges gondossággal készült. Esetleges hibákért vagy kihagyásokért a Trotec nem vállal semmilyen felelősséget.

Értékelhető mérési eredmények megállapítása, következtetések levonása és az ezek alapján megszabott intézkedések kizárólag a felhasználó saját felelőssége alá tartozik. Trotec nem vállal garanciát a megállapított mérési értékek, ill. mérési eredmények helyességéért. Trotec nem vállal továbbá felelősséget a megállapított mérési értékek használatából származó esetleges hibákért vagy károkért.

© Trotec

Szavatosság és felelősség

A készülék megfelel a vonatkozó EU-irányelvek alapvető biztonsági és egészségügyi követelményeinek és kifogástalan működését a gyártó többször ellenőrizte.

Ha ennek ellenére működési zavarok lépnének fel, akkor kérjük, forduljon a kereskedőjéhez vagy szerződéses partneréhez.

A gyártó előírásainak, a törvényi követelményeknek a be nem tartása, a készüléken önhatalmúan végzett módosítások esetén a belőlük származó károkért a gyártó nem felelős.

Beavatkozások a készülékbe vagy egyes alkatrészeinek nem autorizált kicserélése jelentősen mértékbe hátrányosan befolyásolhatják ennek a terméknek a villamos biztonságát és a jóállás elvesztését okozhatják. Kizárt minden felelősség olyan anyagi kárért és személyi sérülésért, amely arra vezethető vissza, hogy a készüléket ezen kezelési útmutatóval ellentétesen használták. Mindenkor fenntartjuk a dizájnunk és kivitelnének az állandó fejlesztésből és termékjobbitásból következő, előzetes bejelentés nélküli, műszaki változtatásának jogát.

Nem vállalunk felelősséget azokért a károkért, amelyek a rendeltetésszerű használatból származnak. A szavatossági igények úgyszintén megszűnnek.

Biztonság

Olvassa el gondosan ezt az útmutatót a készülék üzembe helyezése / használata előtt és tartsa az útmutatót mindig a felállítási hely közvetlen közelében, ill. a készüléken!

- Ne üzemeltesse a készüléket robbanásveszélyes helyiségekben.
- Ne üzemeltesse a készüléket agresszív atmoszférában.
- Védje a készüléket folyamatos közvetlen napsugárzástól.
- Ne távolítson el biztonsági jelöléseket, matricákat vagy címkéket a készülékről. Tartsa a biztonsági jelöléseket, matricákat és címkéket olvasható állapotban.
- Ne nyissa fel a készüléket szerszámmal.
- Vegye figyelembe a tárolási és üzemeltetési feltételeket (lásd "Műszaki adatok" fejezet).

Rendeltetészerű használat

A készülék mérések végzéséhez készült a műszaki adatok között megadott méréstartományon belül.

Rendeltetésellenes használat

Ne használja a készüléket robbanásveszélyes területeken, nedvesség vagy magas páratartalom esetén.

A készülék önhatalmú átalakítása tilos.

Személyi képzés

Azoknak a személyeknek, akik ezt a készüléket használják:

- el kellett olvasniuk és meg kellett érteniük a kezelési útmutatót, különösen a biztonságra vonatkozó fejezetet.

Egyéb veszélyek



Veszély

Áramütés áramvezető részek megérintése miatt. Ne érintsen meg áramvezető részeket. Biztosítsa a szomszédos áramvezető részeket letakarással vagy lekapcsolással.



Veszély

Áramütés elégtelen szigetelés miatt. Minden használat előtt ellenőrizze a készülék sérülését és kifogástalan működését.

Ha sérülést állapít meg, ne használja a készüléket.

Ne használja a készüléket, ha a készülék vagy kezei párák vagy izzadtak!

Ne használja a készüléket, ha nyitva van az elemrekesz vagy a ház.



Elektromos áram általi veszély

Csak meghatalmazott szaküzem végezhet munkát az elektromos alkatrészekben!



Veszély

A készülék veszélyt jelenthet, ha nem betanított személyek szakszerűtlenül vagy nem a rendeltetésének megfelelően használják! Vegye figyelembe a személyi képzéseket!



Veszély

Ne hagyja a csomagolóanyagot gondatlanul szanaszét heverni. Gyermek kezében veszélyes játékszerré változhat.



Veszély

A készülék nem játékszer és gyermekek kezébe nem való.



Vigyázat

Károsodás elkerülése érdekében ne tegye ki a készüléket szélsőséges hőmérsékleteknek, páratartalomnak vagy nedvességnek.



Vigyázat

Ne használjon a készülék tisztításához erős tisztítószeret, súroló- vagy oldószeret.

Információk a készülékről

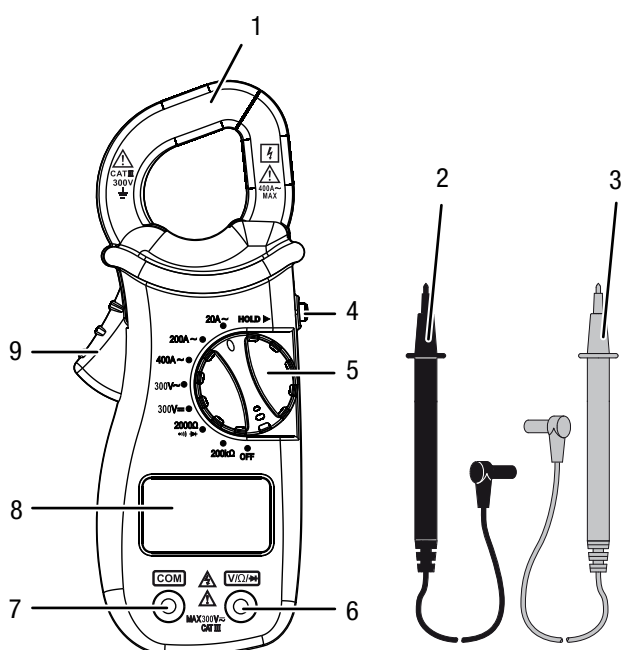
Készülék-leírás

A BE38 lakatfogóval váltóáram, váltakozó feszültség, egyenfeszültség, ellenállások vagy áramkörök, biztosítékok és érintkezők folytonosságának egyszerű mérése lehetséges.

Az árammérés érintés nélkül, az elektromágneses mezőn keresztül történik, ezért az áramkört ennél az eljárásnál nem kell megszakítani. Ezért a mérés működő berendezéseken is lehetséges anélkül, hogy ezeket külön le kellene kapcsolni.

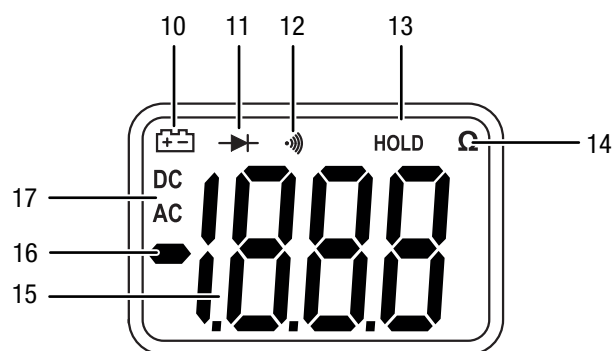
A galvanikus leválasztással a mért jel emellett potenciálfüggetlen a mérendő paraméterrel szemben.

A készülék áttekintése



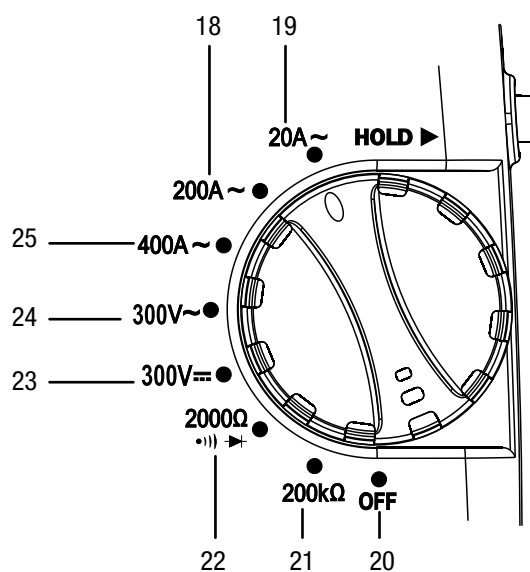
Sz.	Megnevezés
1	kapocs
2	mérőkábel (fekete)
3	mérőkábel (piros)
4	kijelzés befagyasztása
5	forgókapcsoló
6	mérőkábel csatlakozó (piros)
7	mérőkábel csatlakozó (fekete)
8	kijelző
9	fogónyitó kar

Kijelző



Sz.	Megnevezés
10	elem kijelzés
11	diódamérés kijelzés
12	folytonosságmérés kijelzés
13	kijelzés befagyasztva
14	ellenállásmérés kijelzés
15	mért érték kijelzés
16	pozitív és negatív pólus felcserélve kijelzés
17	egyen- vagy váltóáram kijelzés

forgókapcsoló



Sz.	Megnevezés
18	váltóáram mérés 200 A-ig
19	váltóáram mérés 20 A-ig
20	készülék kikapcsolása
21	ellenállás mérés 200 kΩ-ig
22	ellenállás mérés 2000 kΩ-ig / diódateszt / folytonosságvizsgálat
23	egyenáram mérés 300 V-ig
24	váltóáram mérés 300 V-ig
25	váltóáram mérés 400 A-ig

Műszaki adatok

Paraméter	Érték
Modell	BE38
Súly	127 g (elemekkel)
Méreték (magasság x szélesség x mélység mm-ben)	148 x 27 x 60
Maximális vezetékátmérő	kb. 25 mm
Mérési ciklusidő	másodpercenként 3
Bemenő ellenállás (VAC és VDC)	9 MΩ
Váltóáram frekvencia-tartomány	50/60 Hz (AAC)
Váltófeszültség frekvencia-tartomány	40 - 400 Hz (VAC)
Környezeti feltételek	0 °C-tól 40 °C-ig, 75 % rH-ig
Tárolási feltételek	-20 °C-tól 60 °C-ig, 85 % rH-ig
Elem	3x 3 V CR2032 gombelem
Túlfeszültség-védelem	III 300 V kategória

Méréstartományok

Méréstartomány	Felbontás	Pontosság	Méréstartomány túllépve
Váltakozó feszültség			
300 V	1 V	± (1,2 % + 3 digit)	- (*)
Egyenfeszültség			
300 V	1 V	± (1,0 % + 2 digit)	- (*)
Váltóáram			
20 A	10 mA	± (3,0 % + 5 digit)	A kijelzőben megjelenik az 1 szám.
200 A	100 mA	± (2,5 % + 5 digit)	A kijelzőben megjelenik az 1 szám.
400 A	1 A	± (2,5 % + 5 digit)	- (*)
Ellenállás			
2000 Ω	1 Ω	± (1,2 % + 2 digit)	A kijelzőben megjelenik az 1 szám.
200 kΩ	100 Ω	± (1,5 % + 2 digit)	A kijelzőben megjelenik az 1 szám.

(*): A mérésstartomány túllépése esetén a mért értéket esetleg ennek ellenére még mutathatja.

Kérem, vegye figyelembe a mérésstartományt és a túlfeszültség-védelmet! Mérések a fent megadott mérésstartományon kívül nem megengedettek!

Szállítási terjedelem

- 1 x BE38 lakatfogó
- 3 x 3 V CR2032 gombelem
- 1 x rövid útmutató

Szállítás és tárolás

Szállítás

A készülék külső hatások elleni védelmére használjon megfelelő táskát.

Tárolás

Ha nem használja a készüléket, tartsa be a következő tárolási feltételeket:

- szárazon.
- egy portól és közvetlen napsugárzástól védett helyen.
- esetleg műanyag takaróval védve a por behatolása ellen.
- Vegye ki az elemeket a készülékből.

Kezelés

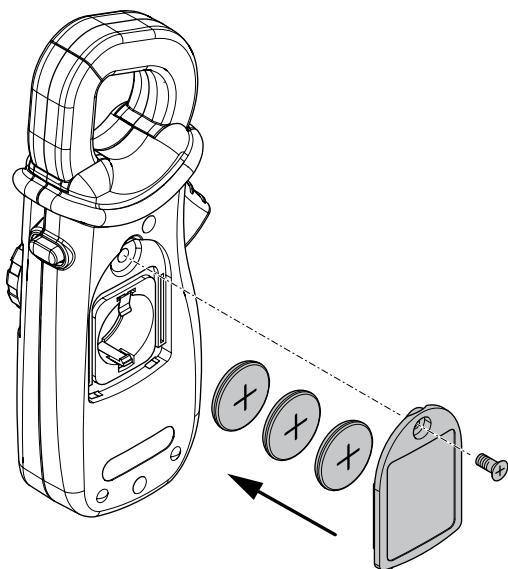
Elemek behelyezése

- A készülék első használata előtt helyezze be a szállított elemeket.



Vigyázat

Győződjön meg róla, hogy a készülék felülete száraz és a készülék ki van kapcsolva.

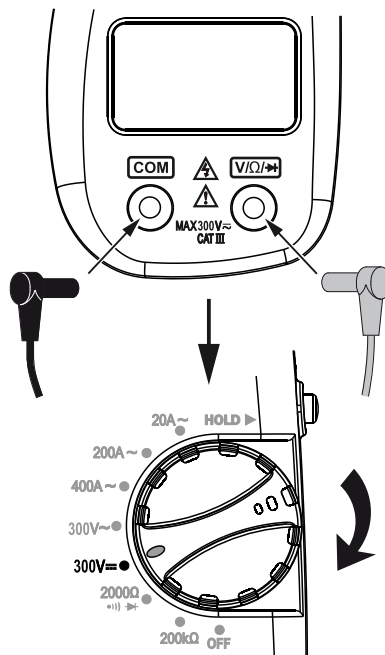


- Oldja a csavart és nyissa fel az elemrekesz fedelét.
- Vegye ki a régi elemeket, ha benne vannak a készülékben, és ártalmatlanítsa a nemzeti rendelkezések szerint.
- Tegye az új elemeket helyes pólusozással az elemrekeszbe.
- Zárja az elemrekesz fedelét és húzza meg újra a csavart.

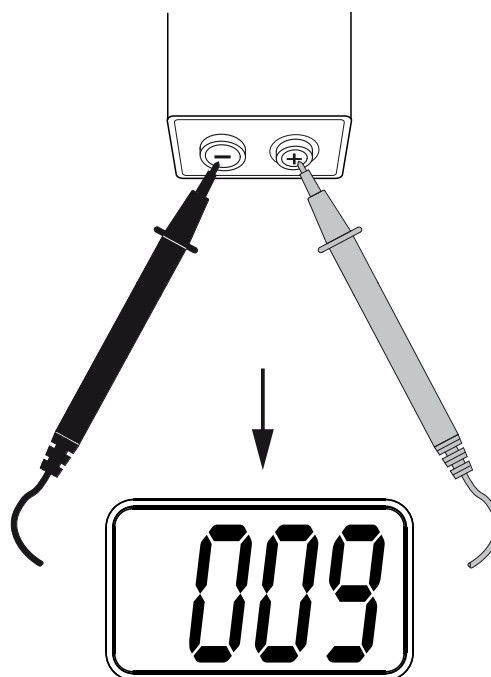
Figyelmeztetés:

Vegye figyelembe, hogy hidegről meleg környezetbe történő helyváltoztatás kondenzátum képződéséhez vezethet a készülék áramköri lapján. Ez a fizikailag elkerülhetetlen hatás meghamisítja a mérést. A kijelző ebben az esetben nem mutat vagy hibás mérési értékeket mutat. Várjon néhány percig, amíg a készülék beáll a megváltozott feltételekre, mielőtt mérést végez.

Mérés kábellel



Elemmérés példa



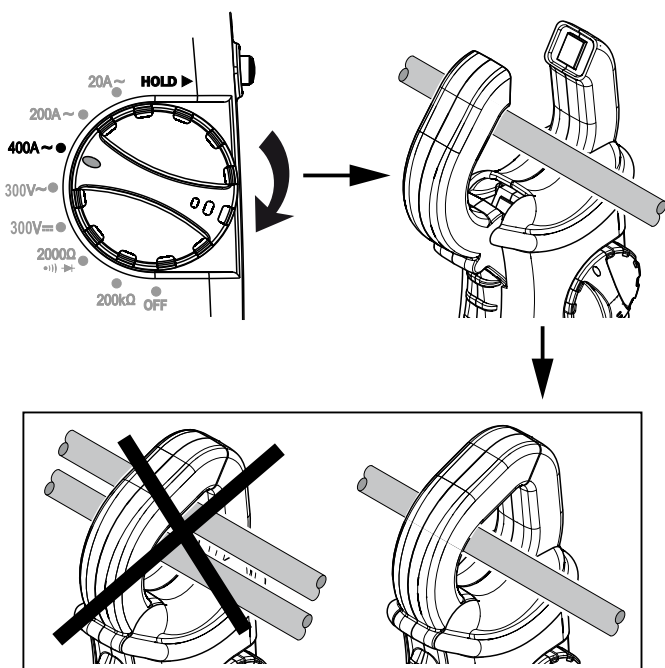
Ellenállásmérés

- Állítsa a forgókapcsolót **2000 Ω** vagy **200 kΩ** állásba.
- Tartsa a mérőcsúcsokat a vizsgálandó tárgyra.
⇒ A mért érték kijelzésben mutatja a mérés eredményét.

Folytonosságmérés / diódvizsgálat

1. Állítsa a forgókapcsolót **2000 Ω** állásba.
2. Kösse össze a mérőcsúcsokat a tesztelni kívánt diódával, ill. a vizsgálandó áramkörrel.
 - ⇒ Ha az ellenállás a folytonosságmérésnél kisebb vagy egyenlő 30 Ω, megszólal egy hangjelzés.
 - ⇒ A diódvizsgálatnál a mV-ban mért feszültséget mutatja a mért érték kijelzésben.

Mérés fogóval



Karbantartás és javítás

Tisztítás

Tisztítsa meg a készüléket egy megnedvesített, puha, nem szárazó kendővel. Ügyeljen arra, hogy ne hatoljon be nedvesség a készülékházba. Ne használjon sprayket, oldószereket, alkoholtartalmú tisztítószerket vagy súrolószereket, hanem csak tiszta vizet a kendő nedvesítéséhez.

Javítás

Ne végezzen átalakításokat a készüléken és ne építsen be alkatrészeket. Javításhoz vagy a készülék átvizsgálásához forduljon a gyártóhoz.

Elemcsere

Akkor kell elemet cserélni, ha az elem töltési állapotának kijelzése villog vagy ha már nem lehet bekapcsolni a készüléket (lásd "Elemcsere" fejezet).

Ártalmatlanítás



Az elektronikus készülékek nem valók a háztartási hulladékba, hanem azokat az Európai Unióban – az EURÓPAI PARLAMENT ÉS A TANÁCS 2002/96/EK számú, 2003. január 27-i, az elektromos és elektronikus berendezések hulladékairól szóló irányelve szerint – szakszerű ártalmatlanításra kell átadni. Kérjük, ártalmatlanítsa ezt a készüléket használata végén az érvényes törvényi rendelkezéseknek megfelelően.

Megfelelőségi nyilatkozat

a kiefeszültségű berendezésekről szóló, 2006/95/EK számú és az elektromágneses összeférhetőségről szóló, 2004/108/EK számú EK-irányelvek értelmében.

Ezennel kijelentjük, hogy a BE38 készülék fejlesztése, szerkesztése és gyártása a nevezett EK-irányelvekkel összhangban történt.

A CE jelölést a készülék hátoldalán találja.

Gyártó:

Trotec GmbH & Co. KG
Grebbeener Straße 7
D-52525 Heinsberg

Telefon: +49 2452 962-400

Fax: +49 2452 962-200

E-mail: info@trotec.com

Heinsberg, 01.09.2015

Detlef von der Lieck

Ügyvezető

Trotec GmbH & Co. KG

Grebener Str. 7
D-52525 Heinsberg

☎ +49 2452 962-400

☎ +49 2452 962-200

info@trotec.com

www.trotec.com