

FI

KÄYTTÖOHJE
VIRRAMITTAUSPIHDIT

Sisällysluettelo

Käyttöohjetta koskevia tietoja	1
Turvallisuus	2
Tietoa laitteesta	3
Tekniset tiedot	4
Kuljetus ja säilytys	4
Käyttö	5
Huolto ja korjaus	6
Hävittäminen	6
Vaatimustenmukaisuusvakuutus	6

Käyttöohjetta koskevia tietoja**Symbolit****Sähköiskun vaara**

Osoittaa sähkön aiheuttaman vaaratilanteen, josta voi seurata loukkaantuminen tai jopa kuolema.

**Vaara**

Osoittaa vaaratilanteen, josta voi seurata henkilövahinkoja.

**Huomio**

Osoittaa vaaratilanteen, josta voi seurata vahinkoja laitteistolle.

Käyttöohjeen uusimman version löydät osoitteesta:

**BE38**

<http://download.trotec.com/?sku=3510205239&id=1>

Oikeudellinen tiedote

Tämä julkaisu korvaa kaikki edelliset julkaisut. Mitään osaa tästä julkaisusta ei saa jäljentää tai käsitellä, monistaa tai levittää elektronisia järjestelmiä käyttäen missään muodossa ilman yrityksen Trotec kirjallista lupaa. Oikeudet teknisiin muutoksiin pidätetään. Kaikki oikeudet pidätetään. Tuotenimiä käytetään takaamatta vapaata käytettävyyttä ja olennaisesti valmistajan kirjoitustapaa noudattaen. Kaikki tuotenimet ovat rekisteröityjä.

Pidätämme oikeuden rakenteellisiin sekä muoto- ja värimuutoksiin jatkuvan tuotekehityksen vuoksi.

Toimituksen sisältö voi poiketa tuotekuvista. Tämä dokumentti on laadittu vaadittavalla huolellisuudella. Trotec ei vastaa virheistä ja puutteista.

Oikeiden mittaustulosten, päätelmien ja niiden perusteella tehtävien toimenpiteiden määrittäminen on täysin käyttäjän vastuulla. Trotec ei ota vastuuta määriteltyjen mittausarvojen ja -tulosten oikeudesta. Trotec ei ota myöskään vastuuta mahdollisista virheistä tai vaurioista, jotka johtuvat ilmoitettujen mittausarvojen käytöstä.

© Trotec

Takuukorvaus ja vastuu

Laitte täyttää olennaiset turvallisuutta ja terveyttä koskevat EU:n määräykset ja laitteen toiminta on testattu tehtaalla useita kertoja.

Jos laitteessa tästä huolimatta ilmenee ongelmia, ota yhteys jälleenmyyjään tai urakoitsijaan.

Jos valmistajan esittämiä lakisääteisiä vaatimuksia ei noudateta tai laitteisiin tehdään luvattomia muutoksia, valmistaja ei vastaa niistä johtuvista vaurioista. Laitteeseen tehtävät muutokset tai luvattomien varaosien käyttö voi heikentää merkittävästi tämän laitteen sähköturvallisuutta ja aiheuttaa takuun raukeamisen. Takuu ei kata omaisuus- tai henkilövahinkoja, jotka johtuvat siitä, että laitetta on käytetty tämän käyttöohjeen vastaisesti. Valmistaja pidättää oikeuden rakenteellisiin ja toiminnallisiin muutoksiin jatkuvan tuotekehityksen vuoksi ilman ennakoilmoitusta.

Takuu ei kata vahinkoja, jotka johtuvat määräysten vastaisesta käytöstä. Tässä tapauksessa myös takuukorvausvaatimukset raukeavat.

Turvallisuus

Lue tämä käyttöohje huolellisesti ennen laitteen käyttöönottoa/käyttöä ja säilytä se aina laitteen asennuspaikalla tai välittömässä läheisyydessä!

- Älä käytä laitetta räjähdysalttiissa tiloissa.
- Älä käytä laitetta syövyttävässä ilmastossa.
- Suojaa laite jatkuvalta, suoralta auringonsäteilyltä.
- Älä irrota laitteen turvamerkintöjä, tarroja tai etikettejä. Pidä kaikki turvamerkinnot, tarrat ja etiketit luettavassa kunnossa.
- Älä avaa laitetta työkaluilla.
- Noudata varastointi- ja käyttöohjeita (katso luku Tekniset tiedot).

Määräystenmukainen käyttö

Laitte on tarkoitettu mittaamiseen teknisissä tiedoissa ilmoitetun mittausalueen sisällä.

Määräystenvastainen käyttö

Älä käytä laitetta räjähdysalttiissa tiloissa, kosteissa olosuhteissa tai korkeassa ilmankosteudessa.

Lisäykset ja muunnokset ovat kiellettyjä.

Henkilöstön pätevyys

Laitetta käyttävien henkilöiden on:

- luettava ja ymmärrettävä käyttöohje, erityisesti kappale Turvallisuus.

Muut vaarat



Vaara

Sähköiskun vaara virtaa johtavien osien vuoksi. Älä koske virtaa johtaviin osiin. Suojaa viereiset virtaa johtavat osat peittämällä tai sammuttamalla.



Vaara

Sähköiskun vaara puutteellisen eristyksen vuoksi. Tarkista laite ennen jokaista käyttöä vaurioiden ja moitteettoman toiminnan varalta.

Jos havaitset vaurioita, älä käytä laitetta.

Älä käytä laitetta, jos laite tai kätesi ovat kosteat tai märät!

Älä käytä laitetta, jos paristokotelo tai kotelo ovat auki.



Sähköiskun vaara

Sähköosien huoltotöitä saavat suorittaa vain niihin valtuutetut asiantuntijat!



Vaara

Tämä laite saattaa aiheuttaa vaaratilanteita, jos sitä käyttää kouluttamaton henkilö tai jos sitä käytetään määräystenvastaisesti! Ota huomioon henkilöstön pätevyys!



Vaara

Älä jätä pakkausmateriaalia lojumaan. Se voi olla vaarallinen joutuessaan lasten käsiin.



Vaara

Laitte ei ole leikkikalua eikä sitä saa jättää lasten ulottuville.



Huomio

Vältäaksesi laitteen vaurioitumisen älä altista sitä äärimmäisille lämpötiloille, ilmankosteudelle tai märkyydelle.



Huomio

Älä käytä laitteen puhdistukseen syövyttäviä puhdistusaineita tai hankaus- ja liuotusaineita.

Tietoa laitteesta

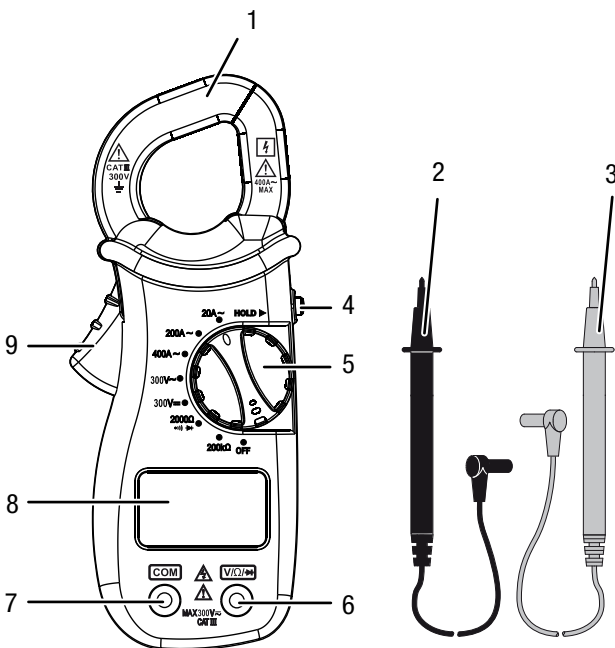
Laitteen kuvaus

Virranmittauspihdeillä BE38 on helppo mitata vaihtovirta, vaihtojännite, tasajännite, kuormitusvirta tai virtapiirin läpimeno, sulakkeet ja kontaktit.

Virta mitataan ilman kosketusta, sillä laite rekisteröi johtavan sähkömagneettisen vaikutuksen, jolloin sähkövirtaa ei tarvitse katkaista. Tämän vuoksi mittaukset ovat mahdollisia laitteissa, joita ei tarvitse sammuttaa.

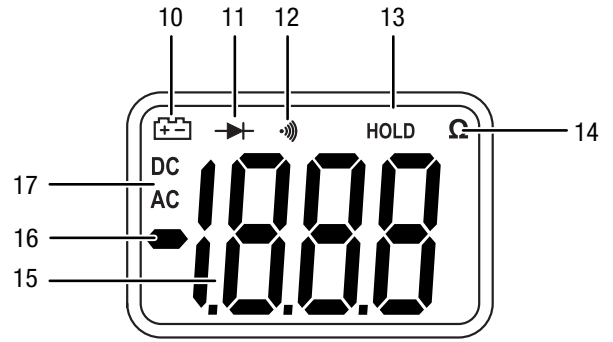
Galvaanisen erottamisen vuoksi mittaussignaali on mitattavan suureen suhteen täysin nollapotentiaalinen.

Laitteen osat



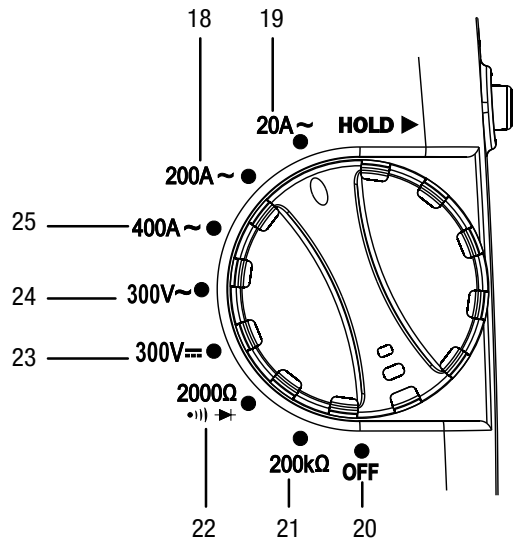
Nro	Nimi
1	Kiinnitin
2	Mittausjohto (musta)
3	Mittausjohto (punainen)
4	Näytön jäädytys
5	Vääntökytkin
6	Liitäntäkaapeli mittausjohdolle (punainen)
7	Liitäntäkaapeli mittausjohdolle (musta)
8	Näyttö
9	Kahva pihtien avaamiseen

Näyttö



Nro	Nimi
10	Näyttö Paristo
11	Näyttö diodimittaus
12	Näyttö läpimenon mittaus
13	Näyttö jäädytetty
14	Näyttö kuormituksen mittaus
15	Mittausarvonäyttö
16	Näyttö plus- ja miinusnapa vaihtuneet
17	Näyttö tasa- ja vaihtovirta

Vääntökytkin



Nro	Nimi
18	Vaihtovirran mittaus 200 A saakka
19	Vaihtovirran mittaus 20 A saakka
20	Laitteen sammuttaminen
21	Kuormituksen mittaus 200 kΩ saakka
22	Kuormituksen mittaus 2000 Ω saakka / dioditesti / läpimenotarkistus
23	Tasavirran mittaus 300 V saakka
24	Vaihtojännitteen mittaus 300 V saakka
25	Vaihtovirran mittaus 400 A saakka

Tekniset tiedot

Parametri	Arvo
Malli	BE38
Paino	127 g (paristojen kanssa)
Mitat (korkeus x leveys x syvyys mm:nä)	148 x 27 x 60
Maksimaalinen johdinhalkaisija	n. 25 mm
Mittausnopeus	3 kertaa sekunnissa
Tulopiirin kuormitus (VAC ja VDC)	9 M Ω
Vaihtovirran taajuusalue	50/60 Hz (AAC)
Vaihtojännitteen taajuusalue	40 - 400 Hz (VAC)
Ympäristöolosuhteet	0 °C - 40 °C kun suht. kost. maks. 75 %
Säilytys	-20 °C - 60 °C kun suht. kost. maks. 85 %
Paristo	3x 3 V CR2032 nappiparisto
Ylijännitesuoja	Kategoria III 300 V

Mittausalueet

Mittausalue	Erottelukyky	Tarkkuus	Mittausalue ylitetty
Vaihtojännite			
300 V	1 V	\pm (1,2 % + 3 lukua)	- (*)
Tasajännite			
300 V	1 V	\pm (1,0 % + 2 lukua)	- (*)
Vaihtovirta			
20 A	10 mA	\pm (3,0 % + 5 lukua)	Luku 1 näkyy näytössä.
200 A	100 mA	\pm (2,5 % + 5 lukua)	Luku 1 näkyy näytössä.
400 A	1 A	\pm (2,5 % + 5 lukua)	- (*)
Vastus			
2000 Ω	1 Ω	\pm (1,2 % + 2 lukua)	Luku 1 näkyy näytössä.
200 k Ω	100 Ω	\pm (1,5 % + 2 lukua)	Luku 1 näkyy näytössä.

(*): Mittausalueen ylittyessä mittausarvo voidaan tarvittaessa näyttää tästä huolimatta.

Ota huomioon mittausalue ja ylijännitesuoja! Mittaukset ilmoitetun mittausalueen yläpuolella eivät ole sallittuja!

Pakkauksen sisältö

- 1 x Virranmittauspihdit BE38
- 3 x nappiparisto 3 V CR2032
- 1 x käyttöohje

Kuljetus ja säilytys

Kuljetus

Käytä laitteen kuljettamiseen sille tarkoitettua laukkaa suojataksesi sitä ympäristön vaikutuksilta.

Säilytys

Kun laitetta ei käytetä, noudata seuraavia säilytysolosuhteita:

- kuivassa,
- pölyltä ja suoralta auringonvalolta suojatussa paikassa.
- tarvittaessa muovipeitteellä pölyltä suojattuna.
- Poista paristot laitteesta.

Käyttö

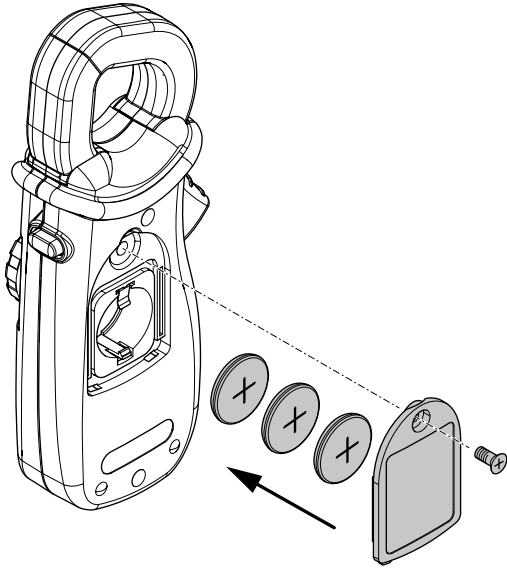
Paristojen asettaminen

- Aseta ennen ensimmäistä käyttöä mukana toimitetut paristot paikoilleen.



Huomio

Varmista, että laitteen pinta on kuiva ja laite on sammutettu.

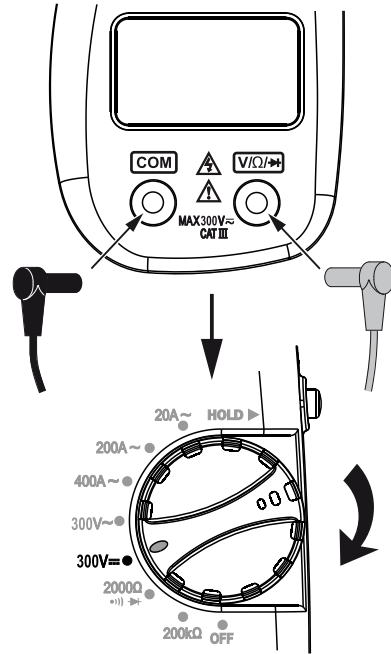


1. Löysää ruuvi ja avaa paristokotelon kansi.
2. Poista vanhat paristot tarvittaessa ja hävitä ne kansallisten määräysten mukaisesti.
3. Aseta uudet paristot koteloon napojen suuntaisesti.
4. Sulje paristokotelon kansi ja kiristä ruuvi.

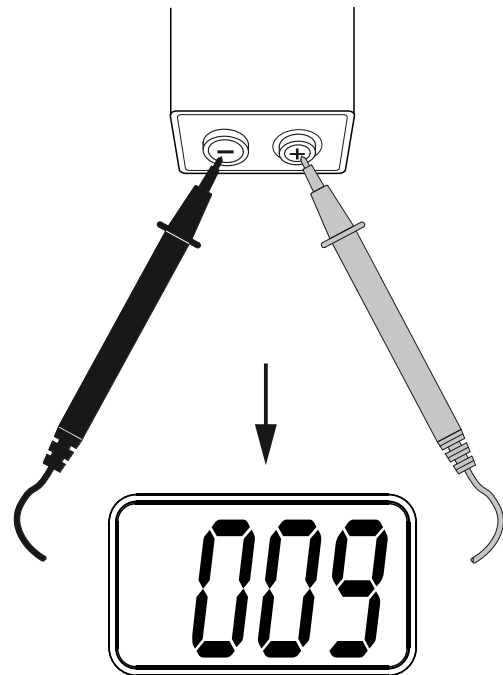
Huomaa:

Huomaa, että siirtyminen kylmästä lämpimään saattaa aiheuttaa kosteuden tiivistymistä laitteen piirilevyihin. Tämä fyysikaalinen ilmiö, jota ei voi välttää, saattaa vääristää mittaustuloksia. Tässä tapauksessa näyttö näyttää tyhjää tai väärää lukemia. Odota muutama minuutti, kunnes laite on sopeutunut muuttuneisiin olosuhteisiin.

Mittaus johdon kanssa



Esimerkki paristomittaus



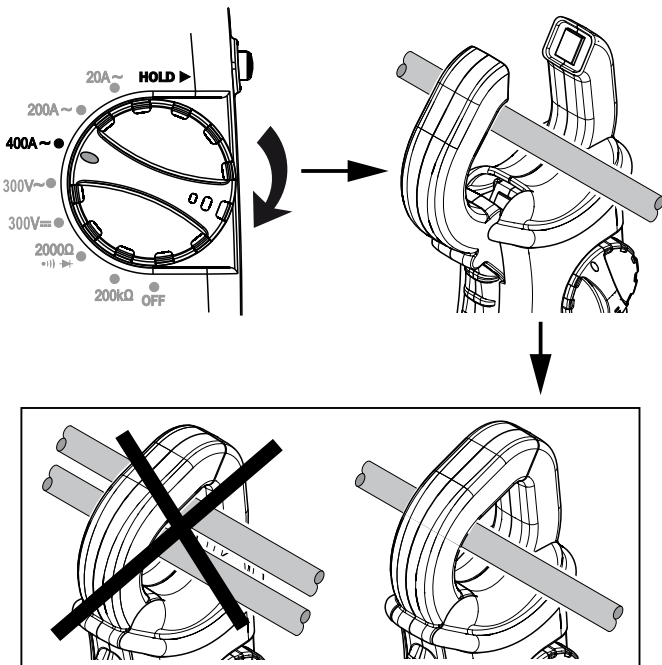
Vastusmittaus

1. Aseta vääntökytkin asentoon **2000 Ω** tai **200 kΩ**.
2. Pidä mittauskärjet mitattavassa kohteessa.
⇒ Mittaustulos näytetään mittausarvonäytössä.

Läpimenomittaus / dioditesti

1. Aseta vääntökytkin asentoon **2000 Ω**.
2. Yhdistä mittauskärjet ja testattavat diodit tai mitattava virtapiiri.
⇒ Jos vastus läpimenomittauksessa on pienempi tai tasan 30 Ω, kuuluu merkkiäni.
⇒ Dioditestissä jännite näytetään mV:nä mittausarvonäytössä.

Mittaus pihdeillä



Huolto ja korjaus

Puhdistus

Puhdista laite kostutetulla, pehmeällä ja nukkaamattomalla pyyhkeellä. Varmista, että laitteen sisään ei pääse nestettä. Älä käytä suihkeita, liuotusaineita, alkoholipitoisia puhdistusaineita tai hankausaineita, vaan kostuta liina pelkällä vedellä.

Korjaus

Älä tee laitteeseen muutoksia tai asenna siihen lisäosia. Käänny laitteen korjauksen tai tarkistamisen yhteydessä valmistajan puoleen.

Paristojen vaihtaminen

Paristo tulee vaihtaa, kun pariston näyttö palaa tai kun laite ei enää käynnisty (katso kappale Pariston asettaminen).

Hävittäminen



Sähkölaitteita ei saa hävittää talousjätteen mukana, vaan ne on Euroopan Unionin alueella hävitettävä EUROOPAN PARLAMENTIN JA NEUVOSTON 27. tammikuuta 2003 sähkö- ja elektroniikkaromusta antaman direktiivin 2002/96/EY mukaisesti. Hävitä tämä laite käytön jälkeen voimassa olevien lakien mukaisesti.

Vaatumustenmukaisuusvakuutus

EY:n pienjännitedirektiivin 2006/95/EY ja sähkömagneettista yhteensopivuutta koskevan EY:n direktiivin 2004/108/EY mukaisesti.

Vakuutamme, että laite BE38 on kehitetty, suunniteltu ja valmistettu mainittujen EY-direktiivien mukaisesti.

CE-symbolin löydät laitteen takapinnalta.

Valmistaja:

Trotec GmbH & Co. KG
Grebener Straße 7
D-52525 Heinsberg

Puhelin: +49 2452 962-400

Fax: +49 2452 962-200

Sähköposti: info@trotec.com

Heinsberg, 01.09.2015



Detlef von der Lieck

Toimitusjohtaja

Trotec GmbH & Co. KG

Grebener Str. 7
D-52525 Heinsberg

☎ +49 2452 962-400

☎ +49 2452 962-200

✉ info@trotec.com

www.trotec.com