

BE17

TR

KULLANIM KILAVUZU  
VOLTAJ KONTROL CİHAZI



 TROTEC

## İçindekiler

Kullanım kılavuzu hakkında bilgiler .....	2
Cihazın kullanım ömrü ve garanti süresi.....	2
Kullanım hatalarına ilişkin bilgiler - Güvenlik.....	2
Cihaz fonksiyonlarıyla ilgili tanıtıcı ve temel bilgiler .....	5
Taşıma ve nakliye sırasında dikkat edilecek hususlar .....	6
Bağlantı veya montaj.....	6
Kullanım .....	6
Cihazın enerji tüketimi açısından verimli kullanımına ilişkin bilgiler .....	7
Kullanıcının kendi yapabileceği bakım, onarım veya ürünün temizliğine ilişkin bilgiler .....	7
Bakım, onarım ve kullanımda uyulması gereken kurallar .....	7
Servis istasyonları .....	7
Üretici ve ithalatçı firmanın unvanı, adres ve telefon numarası .....	8
Kullanım sırasında insan veya çevre sağlığına tehlikeli veya zararlı olabilecek durumlara ilişkin uyarılar .....	8

## Kullanım kılavuzu hakkında bilgiler

### Semboller



#### Uyarı

Sinyal sözcüğü, önlenmediği takdirde ölüm veya ağır bir yaralanmaya neden olabilecek orta risk derecesindeki bir tehlikeyi tanımlar.



#### Dikkat

Sinyal sözcüğü, önlenmediği takdirde hafif veya orta bir yaralanmaya neden olabilecek düşük risk derecesindeki bir tehlikeyi tanımlar.

#### Not

Sinyal sözcüğü, önemli bilgilere işaret eder (örn. maddi hasarlar), fakat tehlikelere işaret etmez.



#### Bilgi

Bu sembolün bulunduğu notlar, çalışmalarınızı hızlı ve güvenli şekilde yapmanız konusunda size yardımcı olur.



### Kılavuza dikkat ediniz

Bu sembolün bulunduğu notlar, kullanım kılavuzuna dikkat edilmesi gerektiği konusunda sizi uyarır.

Kullanım kılavuzunun ve AB uygunluk beyanının güncel sürümünü aşağıdaki linkten indiriniz:



BE17



<https://hub.trotec.com/?id=43620>

## Cihazın kullanım ömrü ve garanti süresi

Aşağıdaki bilgiler sadece Türkiye için geçerlidir:

Ticari müşteriler için garanti süresi bir yıldır. Özel müşteriler için garanti süresi iki yıldır.

## Kullanım hatalarına ilişkin bilgiler - Güvenlik

**Bu kılavuzu, cihazı çalıştırmadan/kullanmadan önce dikkatlice okuyunuz ve kılavuzu her zaman kurulum yerinin hemen yakınında veya cihazın üzerinde bulundurunuz!**



### Uyarı

**Tüm güvenlik uyarılarını ve talimatları okuyunuz.**

Güvenlik uyarılarına ve talimatlara uymanın ihmal edilmesi, elektrik çarpmasına, yangına ve/veya ağır yaralanmalara neden olabilir.

**Daha sonra bakmak için tüm güvenlik uyarılarını ve talimatları saklayınız.**

- Cihazı, patlama tehlikesi bulunan alanlarda çalıştırmayınız.
- Cihazı, agresif atmosferlerde çalıştırmayınız.
- Cihazı sürekli direkt güneş ışınlarına karşı koruyunuz.
- Cihazın üzerindeki güvenlik işaretlerini, çıkartmalarını ve etiketleri çıkarmayınız. Tüm güvenlik işaretleri, çıkartmalar ve etiketlerin okunur durumda olmasını sağlayınız.
- Cihazı açmayınız.
- Cihaz, gerilim aralığının görüntülenmesi için uygundur ve ölçüm için uygun değildir.
- Her kullanımdan hemen önce ve sonra, örn. bir 9 V blok pil gibi bilinen bir gerilim kaynağında voltaj kontrol cihazının çalışmasını test ediniz. Voltaj kontrol cihazındaki bir veya birden çok gösterge arızalıysa veya cihazın çalıştığı net şekilde anlaşılmıyorsa voltaj kontrol cihazı kullanılmamalıdır.

- Voltaj kontrol cihazı sadece, belirtilen nominal gerilim aralığında ve 400 V'a kadar elektrik sistemlerinde kullanılmalıdır.
- Voltaj kontrol cihazı sadece, toprağa doğru maks. 400 V iletkene sahip CAT III aşırı gerilim kategorisindeki elektrik devrelerinde kullanılmalıdır.
- Voltaj kontrol cihazını kullanırken kontrol uçlarına dokunmayınız ve cihazı sadece yalıtımlı tutamaklarından tutunuz.
- Voltaj kontrol cihazı, pil bölmesi açıkken kullanılmamalıdır.
- Güçlü arka plan gürültülerinin olduğu yerlerde, cihazı kullanmadan önce cihazın akustik sinyallerinin duyulup duyulmadığını test ediniz.
- Cihaz, teknik nedenlerle 6V AC/DC altında gerilim görüntüleyemez.
- Cihazı kullanmadan önce ve sonra cihazın çalışmasını kontrol ediniz. Tüm LED göstergeler doğru çalışmıyorsa veya cihazın doğru çalıştığı net şekilde anlaşılıyorsa cihaz kullanılmamalıdır.
- Bir gerilim kontrolü için izin verilen maksimum 30 saniyelik çalıştırma süresine dikkat ediniz. Cihaza kesinlikle 30 saniyeden daha uzun bir süre verilmemelidir.
- Cihaz, her gerilim kontrolünden sonra teknik nedenlerle 10 dakika beklemelidir. Cihaz, ancak 10 dakikalık bekleme süresinden sonra bir sonraki gerilim denetimi için kullanılabilir.
- Yaralanmalara karşı korunmak için, cihazı kullandıktan sonra birlikte verilen kontrol ucu koruyucularını iki kontrol ucuna takınız.
- Voltaj kontrol cihazının iç empedansına bağlı olarak, parazit gerilimin mevcut olması durumunda "Çalışma gerilimi mevcut" veya "Çalışma gerilimi mevcut değil" göstergelerine yönelik çeşitli olasılıklar mevcuttur.
- 100 kΩ referans değere oranla nispeten daha düşük bir iç empedansa sahip bir voltaj kontrol cihazı, ELV üstündeki bir başlangıç değerine sahip tüm parazit gerilimlerini görüntüleyemez. Voltaj kontrol cihazı, kontrol edilecek sistem parçalarına temas durumunda, deşarj nedeniyle parazit gerilimlerini geçici olarak ELV'nin altındaki bir seviyeye indirebilir; voltaj kontrol cihazı çıkartıldıktan sonra parazit gerilimi tekrar başlangıç değerine ulaşır.
- "Gerilim mevcut" göstergesi görüntülenmezse, çalışmalara başlamadan önce mutlaka topraklama düzeneğinin takılması önerilir.
- 100 kΩ referans değere oranla nispeten daha yüksek bir iç empedansa sahip bir voltaj kontrol cihazı, parazit gerilimi mevcutken "Çalışma gerilimi mevcut değil" ifadesini net şekilde göstermez.
- "Gerilim mevcut" göstergesi sistemden ayrılmış olduğu kabul edilen bir parçaya görüntülenirse, ek önlemler (örn. başka bir uygun voltaj kontrol cihazının kullanılması, elektrik şebekesindeki ayırma noktasının gözle kontrol edilmesi, vb.) olarak, kontrol edilecek sistem parçasının "Çalışma gerilimi mevcut değil" durumunun ispatlanması ve voltaj kontrol cihazının gösterdiği gerilimin bir parazit gerilimi olduğunun belirlenmesi mutlaka önerilir.
- İki iç empedans değeri bildiren bir voltaj kontrol cihazı, parazit gerilimlerini işleme kontrolünü başarmıştır ve (teknik sınırlar dahilinde), çalışma gerilimini parazit geriliminden ayırt edebilir ve mevcut gerilim tipini doğrudan veya dolaylı olarak gösterebilir.
- Teknik bilgiler bölümü uyarınca depolama ve çalışma koşullarına dikkat ediniz.

### Usulüne uygun kullanım

Cihazı sadece 12 ila 400 V DC ve 12 ila 400 V AC göstergesi için ve teknik bilgilere uyararak kullanınız. Cihaz, aşırı gerilim kategorisi 3 (CAT III = Konut tesisatları) üzerindeki sistemlerde kullanılmalıdır.

Cihazı usulüne uygun şekilde kullanmak için, sadece Trotec tarafından test edilmiş aksesuarlar veya Trotec tarafından test edilmiş yedek parçalar kullanınız.

### Usulüne aykırı kullanım

Cihazı patlama tehlikesi bulunan bölgelerde, ıslak mekanlarda veya yüksek nem altında kullanmayınız.

Cihaz üzerinde kendi başına değiştirme, ekleme ya da dönüştürme işlemi yapmak yasaktır.

## Personelin niteliđi

Bu cihazı kullanan kişiler:

- 5 güvenlik kuralına dikkat ediniz (1- Gerilimsiz duruma getirme 2- Tekrar açmaya karşı emniyete alma 3- 2 kutuplu gerilimsizlik durumunu belirleme, 4- Topraklama ve kısa devre yapma, 5- Gerilim altındaki komşu parçaları kapatma).
- Voltaj kontrol cihazını, güvenli çalışma yöntemine uyararak kullanınız.
- Nemli ortamlarda elektrikli cihazlarla çalışırken ortaya çıkabilecek tehlikeleri bilmeli.
- Akım taşıyan parçalara direkt temasa karşı koruma önlemleri almalı.
- Başta güvenlik bölümü olmak üzere kullanım kılavuzunu okumuş ve anlamış olmalıdır.

## Elektrik teknisyeni

Eđitilmiş elektrik teknisyenleri, elektrik devre şemalarını okuyabilmeli ve anlayabilmeli, elektrikli makineleri devreye alabilmeli, bakım ve periyodik bakım yapabilmeli, şalt dolapları ve kumanda dolaplarının kablo bağlantılarını yapabilmeli, elektrikli bileşenlerin çalışır duruma kalmasını sağlayabilmeli ve elektrikli ve elektronik sistemlerdeki çalışmalar sırasında ortaya çıkabilecek tehlikeleri algılayabilmelidir.

## Kalan tehlikeler



### Elektrik gerilimine karşı uyarı

#### Elektrik çarpması nedeniyle ölüm tehlikesi!

Bir elektrik çarpması, ölüme veya insanların ağır şekilde yaralanmasına neden olabilir! Cihaz sadece, belirtilen tüm güvenlik uyarılarına dikkat ederek elektrik teknisyenleri tarafından kullanılmalıdır.



### Elektrik gerilimine karşı uyarı

Yetersiz izolasyon nedeniyle elektrik çarpması. Her kullanımdan önce cihazı hasar ve düzgün çalışma açısından kontrol ediniz.  
Hasar olduğunu görürseniz cihazı artık kullanmayınız.  
Cihaz veya elleriniz nemli veya ıslaksa cihazı kullanmayınız!  
Pil bölmesi veya dış gövde açıkken cihazı kullanmayınız.



### Elektrik gerilimine karşı uyarı

Akım taşıyan parçalara dokunulması nedeniyle elektrik çarpması. Akım taşıyan parçalara dokunmayınız. Akım taşıyan bitişik parçaları, üzerlerini örterek veya kapatarak emniyete alınız.



### Uyarı

Boğulma tehlikesi!  
Ambalaj malzemesini dikkatsizce etrafta bırakmayınız. Çocuklar için tehlikeli bir oyuncaca dönüşebilir.



### Uyarı

Cihaz bir oyuncak değildir ve çocukların eline geçmemelidir.



### Uyarı

Eđitimsiz kişiler tarafından amacına veya usulüne uygun olmayan şekilde kullanılması durumunda bu cihaz çeşitli tehlikelere neden olabilir! Personel niteliklerine dikkat ediniz!



### Dikkat

Isı kaynaklarıyla aranızda yeterli mesafe bırakınız.

### Not

Her ölçümden önce, bildiğiniz bir gerilim kaynağında cihazın çalışıp çalışmadığını kontrol ediniz.

### Not

Cihazda hasar oluşmasını önlemek için; cihazı aşırı sıcaklıklara, neme veya ıslanmaya maruz bırakmayınız.

### Not

Cihazı temizlemek için sert temizlik maddeleri, aşındırıcı veya çözücü maddeler kullanmayınız.

## Cihaz fonksiyonlarıyla ilgili tanıtıcı ve temel bilgiler

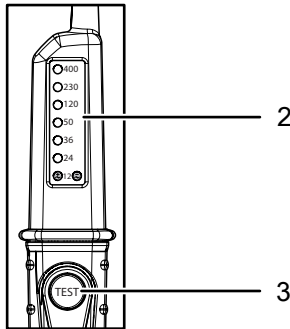
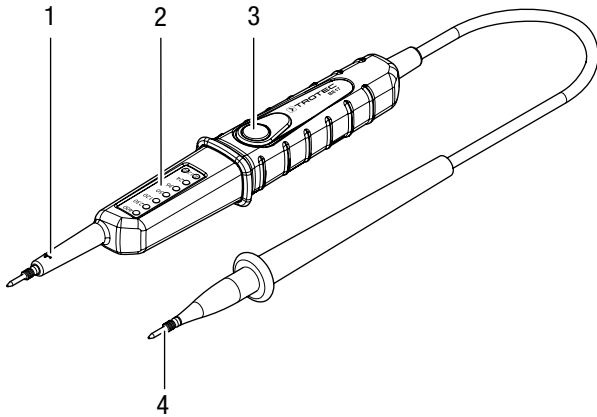
### Cihaz açıklaması

2 kutuplu voltaj kontrol cihazı, 12 ila 400 V DC ve 12 ila 400 V AC göstergesi için kullanılır. Gerilimler, bir LED gösterge üzerindeki 7 bölgede görüntülenir ve gerilimlerin polaritesi gösterilir.

Cihaz, aşırı gerilim kategorisi 3 (CAT III = Konut tesisatları) üzerindeki sistemlerde kullanılmalıdır.

Cihaz, bunun dışında FI/RCD kontrolü veya kaçak akım koruma tertibatını devreye sokma fonksiyonuna sahiptir.

### Cihazın görünümü



No.	Tanım
1	Kontrol ucu L1 (+)
2	LED gösterge
3	TEST tuşu
4	Kontrol ucu L2 (+)

## Teknik bilgiler

Parametre	Değer
Model	BE17
Gerilim göstergesi	12/24/36/50/120/230/400 V AC/DC
Gösterge toleransı	Gösterilen değer -% 30 ila %0'ı
Gerilim kontrolü	otomatik
Polarite göstergesi	+ / - / ~
Gösterge gecikmesi	<0,1 sn (LED)
Frekans aralığı	50 / 60 Hz
Güç tüketimi	400 V'ta yaklaşık 10,0 W
Pik akım	Is = 1 s <0,2 A / 5 s <3,5 mA
Ölçüm süresi	5 sn <230 V AC/DC, 3 sn <400 V AC/DC
Gerilimler için izin verilen maksimum ölçüm süresi	ED = 30 sn
Bekleme süresi	10 dakika
LED gösterge başlangıcı	yaklaşık 6 V AC/DC
Çalışma sıcaklığı	-10 °C ila +55 °C
Bağıl nem	maks. % 85
Aşırı gerilim kategorisi	CAT III - 400 V
Boyutlar	240 x 26 x 45 mm
Ağırlık	130 g

### Teslimat kapsamı

- 1 x BE17 cihazı
- 1 x set kontrol ucu, prizdeki ölçüm için
- 1 x kısa kılavuz

## Taşıma ve nakliye sırasında dikkat edilecek hususlar

### Not

Düzgün olmayan bir şekilde depolar veya taşırsanız cihaz hasar görebilir.  
Cihazın taşınması ve depolanmasıyla ilgili bilgilere dikkat ediniz.

## Taşıma

Cihazı taşımak için, cihazı dış etkilerden korumak üzere teslimat kapsamında bulunan çantayı kullanınız.

## Depolama

Cihazı kullanmadığınız zamanlarda aşağıdaki depolama koşullarına uyunuz:

- Kuru ve donmaya ve ısıya karşı korunmuş
- Tozdan ve doğrudan güneş ışığından korunan bir yerde
- Gerekirse, içeriye toz girmesine karşı bir kılıfla koruyarak
- Depolama sıcaklığı, Teknik Bilgiler bölümünde belirtilen aralığa uygundur

## Bağlantı veya montaj

Mobil cihazlarda montaj gerekmez.

## Kullanım

### Fonksiyon testi

Her gerilim kontrolünden önce, bildiğiniz bir gerilim kaynağında cihazın güvenilir şekilde çalışıp çalışmadığını kontrol ediniz.

### Not

Teknik nedenlerle, DC gerilim göstergesi yaklaşık 0 V ile yaklaşık  $\pm 6$  V aralığında görüntüleme yapamayabilir.

### Gerilim kontrolü



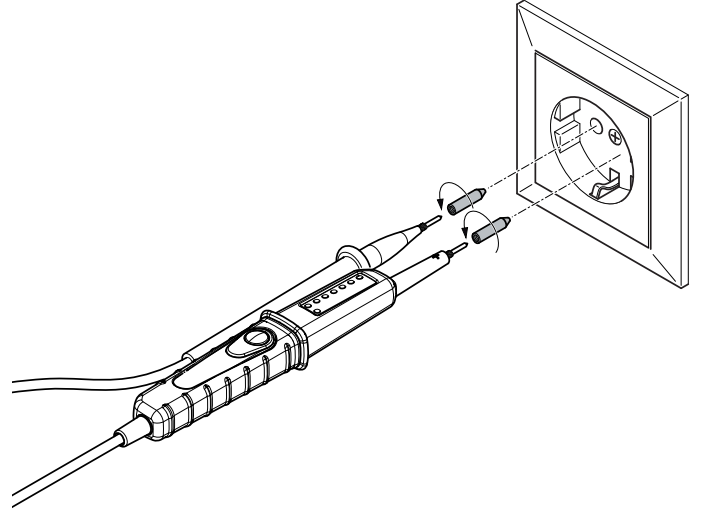
### Not

Gerçek gerilimin gösterilen gerilimin % 30'a kadar daha altında olabileceğine dikkat ediniz. Yani 36 V'luk bir gerilim değeri gösterilirse, gerçek gerilim 25,2 ile 36 V arasında olabilir (bkz. Gösterge toleransı).



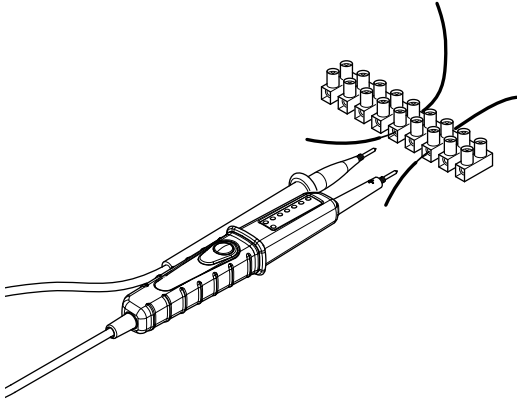
### Bilgi

Bir prizdeki kontrolden önce birlikte verilen uçları her iki kontrol ucuna vidalamaya dikkat ediniz. Bu, prizdeki gerilimin daha kolay şekilde kontrol edilmesine olanak sağlar.



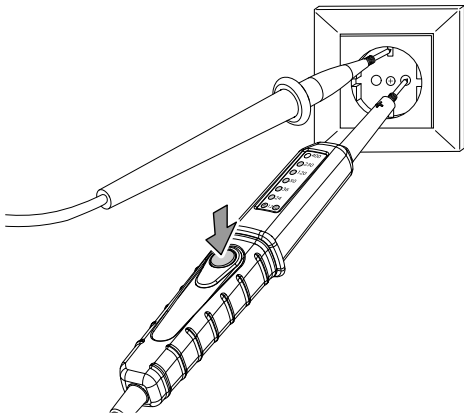
1. Voltaj kontrol cihazını sadece öngörülen tutamaklarından tutunuz ve hiçbir zaman tutma sınırlarının dışından tutmayınız.

2. L1 (1) ve L2 (4) kontrol uçlarını, kontrol edilecek ölçüm noktalarına sokunuz.



- ⇒ Mevcut gerilime uygun olarak LED gösterge (2) yanar.
- ⇒ LED gösterge (2), gerilim türünü ve ilgili polariteyi gösterir. + ve - göstergeleri aynı anda yanarsa AC gerilim mevcuttur.

#### Kaçak akım korumasının test edilmesi



*TEST* tuşu (3) üzerinden kaçak akım devre kesicinin çalışması kontrol edilebilir (RCD testi).

Faz ve topraklama iletkeni birbirine değiştirilirse ve aynı anda *Test* tuşuna (3) basılırsa, bir kaçak akım simülasyonu yapılır ve ilgili kaçak akım devre kesici (RCD) tetiklenir. Kaçak akım devre kesici tetiklenmezse, elektrik tesisatı bir elektrik uzmanı tarafından kontrol edilmelidir.

#### Cihazın enerji tüketimi açısından verimli kullanımına ilişkin bilgiler

Gereksiz enerji tüketimini önlemek için, cihazın sadece gerçek kullanım süresi boyunca açık kalmasına dikkat ediniz. Mevcutsa, cihazın kapatma otomatığından faydalanınız.

#### Kullanıcının kendi yapabileceği bakım, onarım veya ürünün temizliğine ilişkin bilgiler

##### Temizlik

Cihazı nemli, yumuşak, hav bırakmayan bir bezle temizleyiniz. Dış gövdenin içine nem girmemesine dikkat ediniz. Sprey, çözücü madde, alkol içeren temizleyiciler veya aşındırıcı maddeler kullanmayınız; bunun yerine bezi nemlendirmek için sadece temiz su kullanınız.

##### Onarım

Cihazda hiçbir değişiklik yapmayınız ve yedek parçaları kendi başınıza takmayınız. Onarım veya cihaz kontrolü için üreticiye başvurunuz.

#### Bakım, onarım ve kullanımda uyulması gereken kurallar



##### Uyarı

Dış gövdenin açılmasını gerektiren periyodik bakım çalışmaları ve onarımlarda Trotec müşteri servisine başvurunuz. Kurallara aykırı şekilde açılan cihazlar her türlü garanti kapsamı dışındadır ve garanti talepleri geçersiz olur.

#### Servis istasyonları

Aşağıdaki bilgiler sadece Türkiye için geçerlidir:

Trotec Endüstri Ürünleri Tic.Ltd.Sti.

Oruçreis Mh., Giyimkent Cd.,

14. Sok. No.61, Giyimkent Sitesi

34235 Esenler/İstanbul

Telefon: +90 212 438 56 55

**Üretici ve ithalatçı firmanın unvanı, adres ve telefon numarası**

İthalatçı (sadece Türkiye için geçerlidir):

Trotec Endüstri Ürünleri Tic.Ltd.Sti.

Oruçreis Mh., Giyimkent Cd.,

14. Sok. No.61, Giyimkent Sitesi

34235 Esenler/İstanbul

Telefon: +90 212 438 56 55

Faks: +90 212 438 56 51

Üretici:

Trotec GmbH

Grebener Straße 7

D-52525 Heinsberg

Telefon: +49 2452 962-400

Faks: +49 2452 962-200

E-posta: info@trotec.de

**Kullanım sırasında insan veya çevre sağlığına tehlikeli veya zararlı olabilecek durumlara ilişkin uyarılar**

Elektronik cihazlar evsel atık değildir ve Türkiye'de, elektrikli ve elektronik cihazlar hakkındaki Elektrikli ve Elektronik Teçhizat Atıkları Direktifi'ne (EETA) göre uzman bir tasfiye merkezine gönderilmelidir. Kullandıktan sonra lütfen bu cihazı geçerli yasal düzenlemelere uygun şekilde tasfiye ediniz.



Trotec GmbH

Grebener Str. 7  
D-52525 Heinsberg

☎ +49 2452 962-400

☎ +49 2452 962-200

✉ [info@trotec.com](mailto:info@trotec.com)

[www.trotec.com](http://www.trotec.com)