

# SV

**BRUKSANVISNING**  
SPÄNNINGSPROVARE



## Innehållsförteckning

Information om bruksanvisningen.....	2
Säkerhet.....	2
Information om apparaten .....	4
Transport och lagring.....	5
Drift .....	5
Underhåll och reparation.....	6
Kassering .....	6

## Information om bruksanvisningen

### Symboler



#### Varning

Detta signalord betecknar en risk med medelsvår riskgrad som kan leda till döden eller allvarliga personskador om den inte undviks.



#### Akta

Detta signalord betecknar en risk med låg riskgrad som kan leda till lätta eller mindre personskador om den inte undviks.

#### Information

Detta signalord betecknar viktig information (t.ex. materiella skador), men ingen risk för liv och lem.



#### Info

Hänvisningar med denna symbol hjälper dig att snabbt och säkert kunna utföra ditt arbete.



#### Följ anvisningen

Hänvisningar med denna symbol gör uppmärksam på att bruksanvisningen måste beaktas.

Aktuell bruksanvisning och EU-försäkran om överensstämmelse kan du ladda ner från följande länk:



BE17



<https://hub.trotec.com/?id=43620>

## Säkerhet

**Läs noggrant igenom denna anvisning före idrifttagning / användning av apparaten och förvara den alltid i uppställningsplatsens/apparatens omedelbara närhet!**



#### Varning

**Läs alla säkerhetsföreskrifter och anvisningar.**

Att inte iaktta säkerhetsföreskrifter och anvisningar kan orsaka elstöt, brand och / eller allvarliga personskador.

**Förvara alla säkerhetsföreskrifter och anvisningar på ett säkert ställe för framtida användning.**

- Använd inte apparaten i explosionsfarliga utrymmen.
- Använd inte apparaten i aggressiva atmosfärer.
- Skydda apparaten mot permanent direkt solljus.
- Ta inte bort några säkerhetsstecken, klistermärken eller etiketter från apparaten. Håll alla säkerhetsstecken, klistermärken och etiketter i läsbart skick.
- Öppna inte apparaten.
- Apparaten är endast avsedd för att visa spänningsområdet och lämpar sig inte för mätningar.
- Testa spänningsprovarens funktion direkt före och efter användningen på en känd spänningskälla, som t.ex. ett 9 V blockbatteri. Spänningsprovaren får inte användas om en eller flera visningar på spänningsprovaren har slutat fungera eller om apparatens funktionsduglighet inte är klart fastställd.
- Spänningsprovaren får endast användas inom det angivna området för den nominella spänningen och i elektriska anläggningar upp till 400 V.
- Spänningsprovaren får endast användas i strömkretsar i spänningskategori CAT III med max. 400 V ledare till jord.
- Rör inte vid provspetsarna när du använder spänningsprovaren och håll endast i apparaten i de isolerade greppen.
- Spänningsprovaren får inte användas när batterifacket är öppet.
- Testa på platser med höga bakgrundsljud om apparatens akustiska signaler kan höras, innan du börjar arbeta med den.
- Av tekniska skäl kan apparaten inte visa spänningar under 6V AC/DC.
- Kontrollera före och efter varje användning att apparaten fungerar korrekt. Fungerar inte alla LED-visningar korrekt eller om apparatens korrekta funktion inte är klart fastställd, får den inte tas i bruk.
- Beakta den max. tillåtna inkopplingstiden på 30 sekunder för en spänningskontroll. Apparaten får aldrig ligga an mot spänning längre än 30 sekunder.

- Av tekniska skäl måste apparaten vila i 10 minuter efter varje spänningskontroll. Först efter 10 minuters vilotid får apparaten användas igen för nästa spänningskontroll.
- Skruva på de medlevererade provspetskyddena på de båda provspetsarna varje gång efter att apparaten har använts för att skydda dig mot skador.
- Beroende av spänningsprovarens inre impedans finns det vid störspänningar olika visningsmöjligheter "Driftspänning finns" eller "Driftspänning finns inte".
- En spänningsprovare med relativt låg inre impedans kommer jämfört med referensvärdet på 100 k $\Omega$  inte att visa alla störspänningar med ett ursprungsvärde över ELV. Vid kontakt med anläggningsdelar som ska kontrolleras kan spänningsprovaren tillfälligt reducera störspänningarna genom urladdning till en nivå under ELV; men efter att den har tagits bort kommer störspänningen att anta sitt ursprungliga värde igen.
- Visas inte visningen "Spänning finns", rekommenderas alltid att installera en jordning innan du börjar med arbetet.
- En spänningsprovare med relativt hög inre impedans kommer jämfört med referensvärdet på 100 k $\Omega$  inte att entydigt visa "Driftspänning finns inte" när störspänningar finns.
- När visningen "Spänning finns" visas för en del som gäller som skild från anläggningen, rekommenderas att alltid påvisa tillståndet "Driftspänning finns inte" för anläggningsdelen som ska kontrolleras medelst extra åtgärder (t.ex. med en annan lämplig spänningsprovare, visuell kontroll av skiljestället i det elektriska nätet, osv.) för att ta reda på om den spänning som visas av spänningsprovaren är en störspänning.
- En spänningsprovare som anger två värden för den inre impedansen har klarat provningen av sitt utförande för behandling av störspänningar och är (inom de tekniska gränserna) i stånd att skilja mellan driftspänning och störspänning och kan visa befintlig spänningstyp direkt eller indirekt.
- Beakta lagrings- och driftvillkoren enligt kapitel Teknisk information.

### Ändamålsenlig användning

Apparaten får endast användas för visning av 12 till 400 V DC och 12 till 400 V AC, under iakttagande av tekniska data.

Apparaten får användas i anläggningar med överspänningskategori 3 (CAT III = husinstallationer).

För att använda apparaten på ett ändamålsenligt sätt ska endast tillbehör som kontrollerats av Trotec resp. reservdelar som kontrollerats av Trotec användas.

### Felaktig användning

Använd inte apparaten i explosionsfarlig miljö, vid väta eller hög luftfuktighet.

Egenmäktiga ombyggnationer på apparaten är inte tillåtna.

### Personalkvalifikation

Personer som använder denna apparat måste:

- se till att du kan de 5 säkerhetsreglerna (1 frikoppla, 2 säkra mot återinkoppling, 3 kontrollera den 2-poliga spänningsfriheten, 4 jorda och kortslut, 5 täck över intilliggande spänningsförande delar).
- använd spänningsprovaren under iakttagande av säkra arbetsmetoder.
- känna till farorna som uppstår vid arbeten med elektriska apparater i fuktiga miljöer.
- vidta åtgärder för att skydda mot direkt kontakt med strömförande delar.
- ha läst och förstått bruksanvisningen, särskilt kapitel "Säkerhet".

### Kvalificerad elektriker

Utbildade elektriker måste läsa och förstå elektriska kopplingsscheman, ta elektriska maskiner i drift, underhålla och reparera, koppla kopplings- och styrskåp, se till att de elektriska komponenterna fungerar och kunna identifiera möjliga faror vid hantering av elektriska och elektroniska system.

**Restrisker**



**Varning för elektrisk spänning**

**Livsfara genom strömstötar!**

Strömstötar kan leda till döden eller allvarliga personskador! Apparaten får bara användas av elektriker under iakttagande av alla angivna säkerhetsanvisningar.



**Varning för elektrisk spänning**

Elstöt till följd av otillräcklig isolering. Kontrollera apparaten före varje användning avseende skador och korrekt funktion.

Om det förekommer skador, använd inte apparaten.

Använd inte apparaten om apparaten eller dina händer är fuktiga eller blöta!

Använd inte apparaten om batteriet eller huset är öppna.



**Varning för elektrisk spänning**

Elstöt till följd av kontakt med strömförande delar. Ta inte på strömförande delar. Säkra intilliggande strömförande delar genom skydd eller stäng av dem.



**Varning**

Risk för kvävning!

Låt inte förpackningsmaterialet ligga framme på ett oaktsamt sätt. Det kan utgöra en farlig leksak för barn.



**Varning**

Apparaten är inte en leksak och får inte hamna i barns händer.



**Varning**

Det kan utgå faror från denna apparat om personer som inte undervisats använder den på ett felaktigt eller icke ändamålsenligt sätt! Beakta personalkvalifikationerna!



**Akta**

Håll tillräckligt avstånd från värmekällor.

**Information**

Kontrollera att apparaten fungerar korrekt innan du börjar med mätningen.

**Information**

För att undvika skador på apparaten får den inte utsättas för extrema temperaturer, extrem luftfuktighet eller väta.

**Information**

Använd inga starka rengöringsmedel, skurmedel eller lösningsmedel för att rengöra apparaten.

**Information om apparaten**

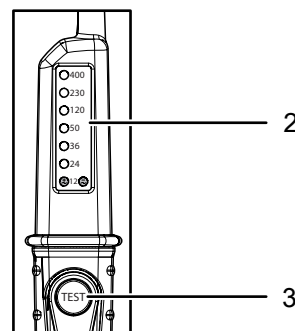
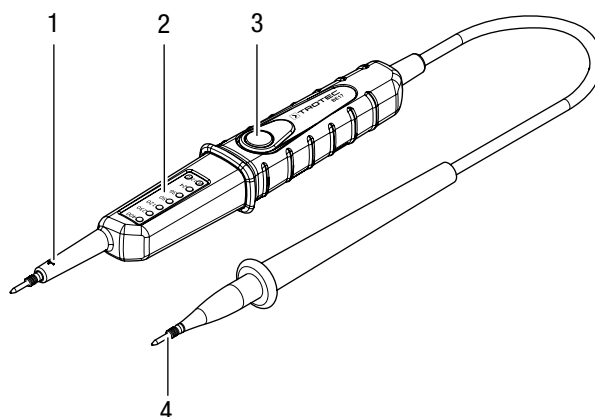
**Beskrivning av apparaten**

Den 2-poliga spänningsprovaren används för visning av 12 till 400 V DC och 12 till 400 V AC. Spänningen framställs i 7 områden på en LED-visning, varvid dess polaritet visas.

Apparaten får användas i anläggningar i överspänningskategori 3 (CAT III = husinstallationer).

Apparaten är dessutom utrustad med en funktion för FI/RCD-test resp. för utlösning av skyddsanordningen för felström.

**Bild på apparaten**



Nr	Beteckning
1	Provspets L1 (+)
2	LED-visning
3	Knappen TEST
4	Provspets L2 (-)

## Teknisk information

Parameter	Värde
Modell	BE17
Spänningsvisning	12/24/36/50/120/230/400 V AC/DC
Visningstolerans	-30 % till 0 % av värdet som visas
Spänningskontroll	automatisk
Polaritetsvisning	+ / - / ~
Visningsfördröjning	<0,1 s (LED)
Frekvensområde	50 / 60 Hz
Effektförbrukning	ca 10,0 W vid 400 V
Toppstöm	I <sub>s</sub> = 1 s <0,2 A / 5 s <3,5 mA
Mättid	5 s <230 V AC/DC, 3 s <400 V AC/DC
Max. tillåten mättid för spänningar	ED = 30 s
Återhämtningstid	10 min.
LED-visning från	ca 6 V AC/DC
Drifttemperatur	-10 °C till +55 °C
rel. luftfuktighet	max. 85 %
Överspänningskategori	CAT III - 400 V
Mått	240 x 26 x 45 mm
Vikt	130 g

## Leveransomfattning

- 1 x apparat BE17
- 1 x set provspetsar för mätning i kontaktuttag
- 1 x kortanvisning

## Transport och lagring

### Information

Apparaten kan skadas om den förvaras eller transporteras osakkunnigt. Iaktta informationen om apparatens transport och förvaring.

## Transport

Använd väskan som ingår i leveransen för att transportera apparaten och för att skydda den från yttre inverkan.

## Förvaring

Följ följande förvaringsvillkor när apparaten inte används:

- Torrt och skyddat mot frost och hetta
- På en plats skyddad mot damm och direkt solljus
- Eventuellt kan ett dammskydd användas
- Förvaringstemperaturen motsvarar det område som anges i kapitel Teknisk information

## Drift

### Funktionstest

Kontrollera före varje spänningskontroll med ledning av en känd strömkälla, att apparaten fungerar korrekt.

### Hänvisning

Av tekniska skäl kan apparaten inte visa likspänning mellan 0 V till ca ±6 V.

### Spänningskontroll



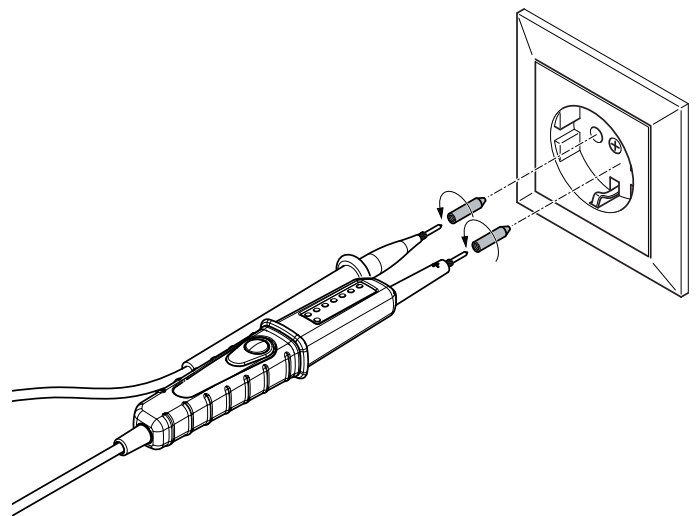
#### Information

Beakta att den faktiska spänningen kan vara upp till 30 % lägre än den spänning som visas. Det betyder att när ett spänningsvärde på 36 V visas kan den faktiska spänningen ligga mellan 25,2 och 36 V (se Visningstolerans).



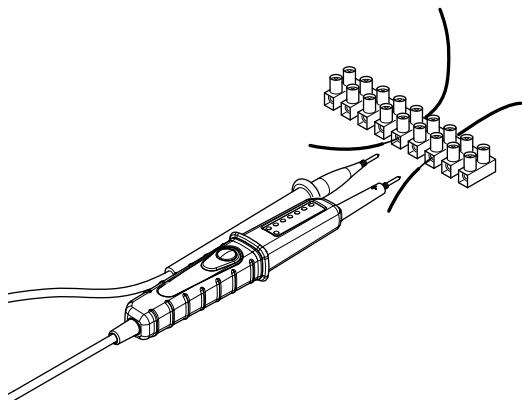
#### Info

Skruva på de medlevererade spetsarna på de båda provspetsarna innan du kontrollerar ett kontaktuttag. Det underlättar kontrollen av spänningen i kontaktuttaget.



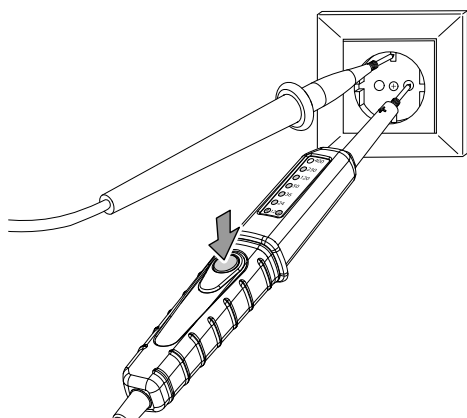
1. Ta endast i spänningsprovaren på de därför avsedda handtagen och håll alltid händerna innanför handtagsbegränsningen.

2. För de båda provspetsarna L1 (1) och L2 (4) mot mätpunkterna som ska mätas.



- ⇒ LED-visningen (2) tänds motsvarande den spänning som finns.
- ⇒ LED-visningen (2) visar spänningstyp och motsvarande polaritet. Lyser + och - visningen samtidigt, finns växelspanning.

### Testa felströmsskydd



Med knappen *TEST* (3) kan FI-skyddsbrytarens funktion kontrolleras (RCD-test).

Berörs fasen och skyddsledaren medan knappen *Test* (3) manövreras samtidigt, simuleras en felström och motsvarande FI-skyddsbrytare (RCD) utlöser. Utlöser inte FI-skyddsbrytaren, ska elinstallationen kontrolleras av behörig elektriker.

## Underhåll och reparation

### Rengöring

Rengör apparaten med en fuktig, mjuk och luddfri trasa. Se till att det inte tränger in fukt i huset. Använd inga sprayer, lösningsmedel, alkoholhaltiga rengöringsmedel eller skurmedel, utan endast rent vatten för att fukta trasan.

### Reparation

Gör inga ändringar på apparaten och montera inga reservdelar. Kontakta tillverkaren för reparation eller kontroll av apparaten.

## Kassering



Symbolen med en överstruken soptunna på uttjänt elektrisk eller elektronisk utrustning innebär att denna inte får kasseras i hushållssoporna. För kostnadsfri återlämning finns lokala uppsamlingsplatser för uttjänt elektrisk eller elektronisk utrustning. Adresserna finns att få hos de lokala myndigheterna. Du kan även få mer information om av oss tillhandahållna återlämningsanläggningar på vår webbsida [www.trotec24.com](http://www.trotec24.com). Genom den separata uppsamlingen av avfall från elektrisk och elektronisk utrustning ska återanvändning, materialåtervinning resp. andra former av återvinning av avfallsutrustning såväl som negativa följder på miljön och människors hälsa vid kassering av eventuella farliga ämnen i utrustningen undvikas.

Trotec GmbH

Grebbener Str. 7  
D-52525 Heinsberg

☎ +49 2452 962-400

☎ +49 2452 962-200

✉ [info@trotec.com](mailto:info@trotec.com)

[www.trotec.com](http://www.trotec.com)