

BE17

FI

KÄYTTÖOHJE
JÄNNITEMITTARI



Sisällysluettelo

Käyttöohjetta koskevia tietoja	2
Turvallisuus	2
Tietoa laitteesta	4
Kuljetus ja säilytys	5
Käyttö	5
Huolto ja korjaus	6
Hävittäminen.....	6

Käyttöohjetta koskevia tietoja

Symbolit



Varoitus

Signaalisana kuvaa keskimääräistä riskitasoa, jos siltä ei vältytä. voi seurauksena olla kuolema tai vaikea loukkaantuminen.



Varoitus

Signaalisana kuvaa alhaista riskitasoa, jos siltä ei vältytä, voi seurauksena olla vähäinen tai kohtalainen loukkaantuminen.

Huomaa

Signaalisana viittaa tärkeisiin tietoihin (esim. esinevahingot), mutta ei vaaroihin.



Tietoa

Tällä symbolilla varustetut huomautukset ovat sinulle avuksi suorittamaan työt nopeasti ja turvallisesti.



Noudata ohjetta

Tällä symbolilla varustettu huomautus viittaa siihen, että käyttöohjetta on noudatettava.

Käyttöohjeen uusimman version ja EU-vaatimustenmukaisuus-vakuutuksen voit ladata seuraavan linkin kautta:



BE17



<https://hub.trotec.com/?id=43620>

Turvallisuus

Lue tämä käyttöohje huolellisesti ennen laitteen käyttöönottoa/käyttöä ja säilytä se aina laitteen välittömässä läheisyydessä!



Varoitus

Lue kaikki turvallisuusohjeet ja muut ohjeet.

Turvallisuusohjeiden ja varoitusten noudattamatta jättäminen voi aiheuttaa sähköiskun, tulipalon ja/tai vakavia vammoja.

Säilytä kaikki turvallisuus- ja muut ohjeet myöhempää käyttöä varten.

- Älä käytä laitetta räjähdysalttiissa tiloissa.
- Älä käytä laitetta syövyttävässä ilmastossa.
- Suojaa laite jatkuvalta, suoralta auringonsäteilyltä.
- Älä irrota laitteen turvamerkintöjä, tarroja tai etikettejä. Pidä kaikki turvamerkinnot, tarrat ja etiketit luettavassa kunnossa.
- Älä avaa laitetta.
- Laite on tarkoitettu vain jännitealueen osoittamiseen, eikä se soveltu mittauskäyttöön.
- Testaa välittömästi ennen jokaista käyttökertaa ja sen jälkeen jännitemittarin toiminta tunnetulla jännitelähteellä, esimerkiksi 9 V:n paristolla. Jännitemittaria ei saa käyttää, kun yksi tai useampi sen näytöistä lakkaa toimimasta tai kun laitteen toimivuutta ei selkeästi voi todeta.
- Jännitemittaria saa käyttää vain ilmoitetulla nimellisjännitealueella ja enintään 400 V:n sähkölaitteistoissa.
- Jännitemittaria saa käyttää vain ylijänniteluokan CAT III virtapiireissä, joissa on enint. 400 V:n maadoitusjohdin.
- Älä koske mittauskäriin jännitemittarin käytön aikana, ja pitele laitetta vain sen eristetyistä kädensijoista.
- Jännitemittaria ei saa käyttää paristokotelon ollessa auki.
- Jos alueella on voimakas taustamelu, testaa ennen laitteen käyttöä laitteen äänimerkkien kuuluvuus.
- Teknisistä syistä laite ei voi näyttää alle 6 V:n (AC/DC) jännitettä.
- Tarkista laitteen toiminta ennen jokaista käyttökertaa ja sen jälkeen. Laitetta ei saa käyttää, jos kaikki LED-valot eivät toimi kunnolla tai jos laitteen toimivuutta ei selkeästi voi todeta.
- Ota jännitemittauksessa huomioon 30 sekunnin suurin sallittu kytkentäaika. Laitetta ei koskaan saa kytkeä jännitteeseen yli 30 sekunnin ajaksi.
- Teknisistä syistä laitteen käytössä on pidettävä 10 minuutin tauko jokaisen jännitemittauksen jälkeen. Laitetta saa käyttää vasta 10 minuutin tauon jälkeen seuraavaan jännitemittaukseen.

- Ruuvaa laitteen jokaisen käyttökerran jälkeen molempiin mittauskärkiin mukana toimitetut mittauskärkisuojukset vammojen välttämiseksi.
- Jännitemittarin sisäisen impedanssin mukaan häiriöjännitetilanteessa on olemassa eri mahdollisuuksia Käyttöjännite- tai Ei käyttöjännitettä -tilojen näyttöön.
- Jännitemittari, jonka sisäinen impedanssi on suhteellisen alhainen, ei 100 kΩ:n viitearvoon verrattuna näytä kaikkia häiriöjännitteitä, joiden alkuperäinen arvo ylittää pienoisjännitteen ELV. Ollessaan kosketuksessa tarkistettavien laitteisto-osien kanssa jännitemittari voi tilapäisesti vähentää häiriöjännitteitä purkamalla ne tasolle, joka on pienempi kuin ELV; jännitemittarin irrottamisen jälkeen häiriöjännite palaa kuitenkin alkuperäiseen arvoonsa.
- Kun Jännite-viestiä ei näy, on erittäin suositeltavaa asentaa maadoituslaite ennen töiden aloittamista.
- Jännitemittari, jonka sisäinen impedanssi on suhteellisen suuri, ei 100 kΩ:n viitearvoon verrattuna näytä häiriöjännitetilanteessa selvästi ”Ei käyttöjännitettä”.
- Jos näytölle ilmestyy ”Jännite” jollekin laitteiston irtikytketylle osalle, on erittäin suositeltavaa ryhtyä lisätoimiin (esimerkiksi toisen soveltuvan jännitemittarin käyttö, sähköverkon erotuskohdan silmämääräinen tarkastus yms.) testattavan osan Ei käyttöjännitettä -tilan osoittamiseksi ja jännitemittarin osoittaman jännitteen toteamiseksi häiriöjännitteeksi.
- Jännitemittari, joka ilmoittaa kaksi sisäisen impedanssin arvoa, on suunnittelunsa/rakenteensa osalta läpäissyt häiriöjännitteiden käsittelytestin, ja se pystyy (teknisten rajojen puitteissa) erottamaan käyttöjännitteen häiriöjännitteestä ja ilmoittamaan olemassa olevan jännitetyypin suoraan tai epäsuorasti.
- Noudata varastointi- ja käyttöohjeita luvun Tekniset tiedot mukaisesti.

Määräystenmukainen käyttö

Käytä laitetta ainoastaan näyttämään jännitteitä 12–400 V DC ja 12–400 V AC teknisiä tietoja noudattaen. Laitetta saa käyttää ylijänniteluokan 3 (CAT III = asennukset kotitalousympäristössä) laitteistoissa.

Määräystenmukainen käyttö edellyttää ainoastaan yrityksen Trotec tarkastamien lisätarvikkeiden tai yrityksen Trotec tarkastamien varaosien käyttöä.

Määräystenvastainen käyttö

Älä käytä laitetta räjähdysalttiissa tiloissa, kosteissa olosuhteissa tai korkeassa ilmakehässä.

Laitteen omavaltaiset muutokset on kielletty.

Henkilöstön pätevyys

Laitetta käyttävien henkilöiden on:

- hallittava 5 turvallisuussääntöä (1 Kytkeminen jännitteettömäksi, 2 Uudelleenkäynnistyksen estäminen, 3 Jännitteettömyyden toteaminen kaksinaikaisesti, 4 Maadoitus ja oikosulku, 5 Viereisten jännitteisten osien eristäminen peittämällä)
- käytettävä jännitemittaria turvallisia työmenetelmiä noudattaen
- oltava tietoisia sähkölämmityslaitteiden aiheuttamista vaaroista, joita syntyy kosteassa ympäristössä työskennellessä.
- suojattava itsensä virtaa johtavien osien koskettamiselta.
- luettava ja ymmärrettävä käyttöohje, erityisesti kappale Turvallisuus.

Sähköalan ammattihenkilö

Alan koulutuksen saaneiden sähköalan ammattihenkilöiden on pystyttävä lukemaan ja ymmärtämään sähkökytkentäkaavioita, ottamaan käyttöön, huoltamaan ja pitämään kunnossa sähkökoneita, johdottamaan kytkentä- ja ohjauskaappeja, takaamaan sähköisten komponenttien toimintakelpoisuus ja tunnistamaan sähköisten ja elektronisten järjestelmien käyttöön liittyvät mahdolliset vaarat.

Muut vaarat



Varoitus sähköjännitteestä

Sähköiskun aiheuttama hengenvaara!

Sähköisku voi aiheuttaa kuolemaan tai vakaviin henkilövahinkoihin johtavan onnettomuuden! Laitetta saavat käyttää vain sähköalan ammattihenkilöt kaikkia luettuja turvallisuusohjeita noudattaen.



Varoitus sähköjännitteestä

Sähköiskun vaara puutteellisen eristyksen vuoksi. Tarkista laite ennen jokaista käyttöä vaurioiden ja moitteettoman toiminnan varalta.

Jos havaitset vaurioita, älä käytä laitetta.

Älä käytä laitetta, jos laite tai kätesi ovat kosteat tai märät!

Älä käytä laitetta, jos paristokotelo tai kotelo ovat auki.



Varoitus sähköjännitteestä

Sähköiskun vaara koskettaessa virtaa johtaviin osiin. Älä koske virtaa johtaviin osiin. Suojaa viereiset virtaa johtavat osat peittämällä tai sammuttamalla ne.



Varoitus

Tukehtumisvaara!

Älä jätä pakkausmateriaalia lojumaan. Se voi olla vaarallinen joutuessaan lasten käsiin.



Varoitus

Laite ei ole leikkikalua eikä sitä saa jättää lasten ulottuville.



Varoitus

Tämä laite saattaa aiheuttaa vaaratilanteita, jos sitä käyttää kouluttamaton henkilö tai jos sitä käytetään määräystenvastaisesti! Ota huomioon henkilöstön pätevyys!



Varoitus

Säilytä riittävä etäisyys lämmönlähteisiin.

Huomaa

Testaa ennen jokaista mittausta laitteen toiminta tunnetulla jännitelähteellä.

Huomaa

Vältäaksesi laitteen vaurioitumisen älä altista sitä äärimmäisille lämpötiloille, ilmankosteudelle tai märkyydelle.

Huomaa

Älä käytä laitteen puhdistukseen syövyttäviä puhdistusaineita tai hankaus- ja liuotusaineita.

Tietoa laitteesta

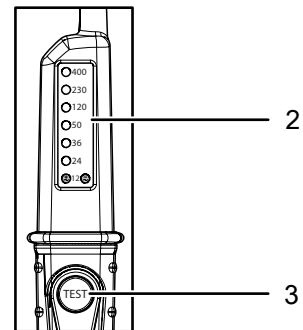
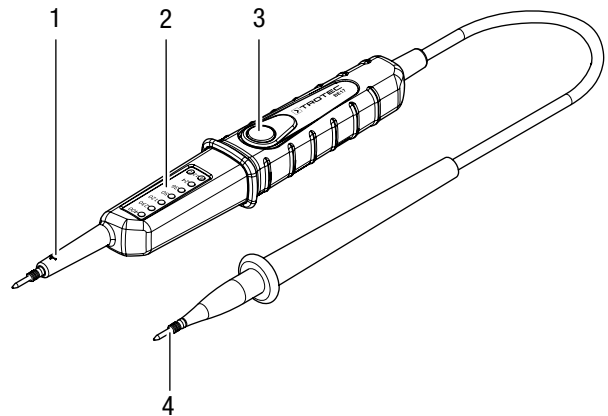
Laitteen kuvaus

2-napaista jännitemittaria käytetään näyttämään jännitteitä 12–400 V DC ja 12–400 V AC. Jännitteet esitetään 7-alueisella LED-näytöllä ja niiden napaisuus näytetään.

Laitetta saa käyttää ylijänniteluokan 3 (CAT III = asennukset kotitalousympäristössä) laitteistoissa.

Laitteessa on lisäksi vikavirta-/RCD-tarkistustoiminto tai vikavirtasuojan laukaisutoiminto.

Laitteen osat



Nro	Nimike
1	Mittauskärki L1 (+)
2	LED-näyttö
3	TEST-painike
4	Mittauskärki L2 (-)

Tekniset tiedot

Parametri	Arvo
Malli	BE17
Jännitteen osoitin	12/24/36/50/120/230/400 V AC/DC
Näyttötoleranssi	-30 % – 0 % näytetystä arvosta
Jännitemittaus	automaattinen
Napaisuuden näyttö	+ / - / ~
Näytön viive	< 0,1 s (LED)
Taajuusalue	50 / 60 Hz
Tehonotto	n. 10,0 W kun 400 V
Huippuvirta	$I_s = 1 \text{ s} < 0,2 \text{ A} / 5 \text{ s} < 3,5 \text{ mA}$
Mittausaika	5 s < 230 V AC/DC, 3 s < 400 V AC/DC
Suurin sallittu jännitteiden mittausaika	kytkentäaika = 30 s
Palautumisaika	10 min
LED-näyttö alkaen	n. 6 V AC/DC
Käyttölämpötila	-10 °C – +55 °C
Suht. ilmankosteus	maks. 85 %
Ylijännitekategoria	CAT III - 400 V
Mitat	240 x 26 x 45 mm
Paino	130 g

Pakkauksen sisältö

- 1 x laite BE17
- 1 x mittauskärkisarja mittaukseen pistorasiasta
- 1 x pikaopas

Kuljetus ja säilytys

Huomaa

Laite voi vahingoittua, jos säilytät tai kuljetat sitä asiaankuulumattomasti.
Tutustu laitteen kuljetusta ja säilytystä koskeviin tietoihin.

Kuljetus

Käytä laitteen kuljetukseen mukana toimitettua salkkua laitteen suojaamiseksi ulkoisilta vaikutuksilta.

Säilytys

Kun laitetta ei käytetä, noudata seuraavia säilytysolosuhteita:

- kuivassa paikassa jäätymiseltä ja kuumuudelta suojattuna
- pölyltä ja suoralta auringonvalolta suojatussa paikassa
- tarvittaessa peitteellä pölyltä suojattuna
- säilytyslämpötilan on oltava Tekniset tiedot -kappaleessa annettujen arvojen mukainen.

Käyttö

Toimintatesti

Testaa ennen jokaista jännitemittausta laitteen toiminta tunnettuun jännitelähteeseen.

Huomaa

Teknisistä syistä laite ei voi näyttää tasajännitettä alueella 0 V – n. ±6 V.

Jännitemittaus



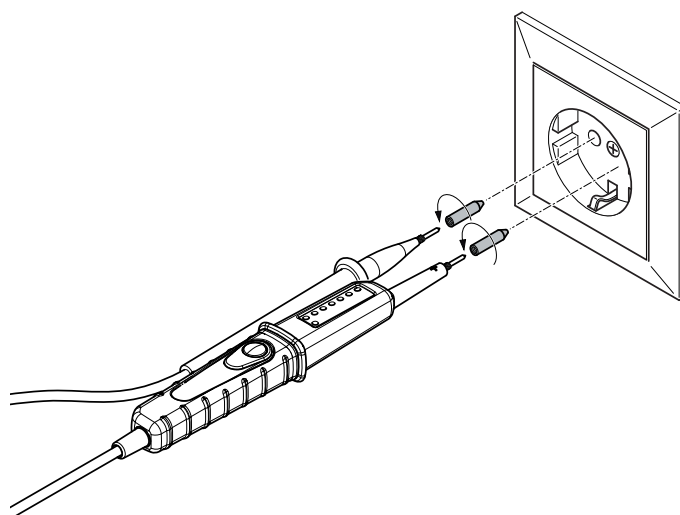
Huomaa

Huomaa, että todellinen jännite voi olla jopa 30 % alhaisempi kuin näytetty jännite. Se tarkoittaa sitä, että kun näytetään jännitearvo 36 V, todellinen jännite voi olla 25,2–36 V (ks. Näyttötoleranssi).



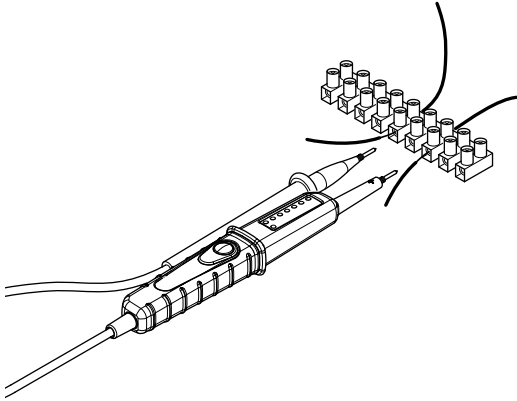
Tietoa

Huomaa, että ennen pistorasian tarkistamista molempiin mittauskärkiin on ruuvattava mukana toimitetut kärjet. Tämä helpottaa jännitteen mittaamista pistorasiasta.



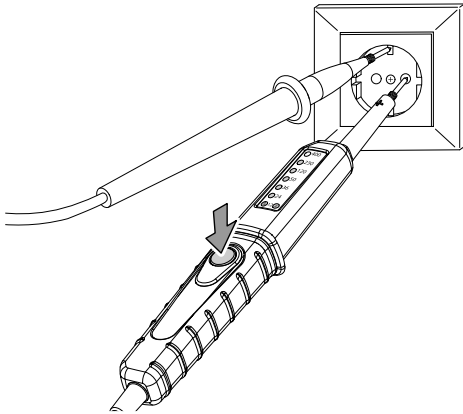
1. Pitele jännitemittaria vain sen kädensijoista äläkä koskaan kosketa kädensijojen ulkopuolisia osia.

2. Vie molemmat mittauskärjet L1 (1) ja L2 (4) testattaviin mittauspisteisiin.



- ⇒ Käytettävissä olevan jännitteen LED-näyttö (2) palaa.
- ⇒ LED-näyttö (2) näyttää jännitelajin ja vastaavan napaisuuden. Jos näytöt + ja - palavat yhtä aikaa, kyseessä on vaihtojännite.

Vikavirtasuojan testaaminen



TEST-painikkeella (3) voidaan testata vikavirtasuojakytkimen toiminta (RCD-testi).

Kun vaihe ja suojajohdin ovat kosketuksissa ja samanaikaisesti painetaan *Test*-painiketta (3), simuloidaan vikavirta ja vastaava vikavirtasuojakytkin (RCD) laukeaa. Jos vikavirtasuojakytkin ei laukea, pyydä sähköalan ammattilaista tarkistamaan sähköasennukset.

Huolto ja korjaus

Puhdistus

Puhdista laite kostutetulla, pehmeällä ja nukkaamattomalla liinalla. Varmista, että laitteen sisään ei pääse kosteutta. Älä käytä suihkeita, liuotteita, alkoholipitoisia puhdistusaineita tai hankausaineita, vaan kostuta liina pelkällä vedellä.

Korjaus

Älä tee laitteeseen muutoksia tai asenna siihen lisäosia. Käänny laitteen korjauksen tai tarkistamisen yhteydessä valmistajan puoleen.

Hävittäminen



Yliiviivatun roskatynnyrin symboli vanhassa sähkö- tai elektroniikkalaitteessa tarkoittaa, ettei sitä saa hävittää sekajätteen mukana sen käyttöänsä lopussa. Lähellä sijaitseviin keräyspisteisiin voi maksutta palauttaa vanhoja sähkö- ja elektroniikkalaitteita. Osoitteet saat oman asuinkuntasi jäteneuvonnasta. Löydät tietoa myös tarjoamistamme muista palautusmahdollisuuksista verkkosivuiltamme www.trotec24.com.

Sähkö- ja elektroniikkaromun erillisen keräyksen tarkoituksena on mahdollistaa vanhojen laitteiden kierrätys ja kaikenlainen uusiokäyttö sekä estää laitteiden mahdollisesti sisältämien vaarallisten aineiden haitalliset vaikutukset ympäristölle ja ihmisten terveydelle hävittämisen yhteydessä.

Trotec GmbH

Grebener Str. 7
D-52525 Heinsberg

☎ +49 2452 962-400

☎ +49 2452 962-200

✉ info@trotec.com

www.trotec.com