

BE17

ES

MANUAL DE INSTRUCCIONES  
COMPROBADOR DE TENSIÓN



 TROTEC

**Índice**

Indicaciones sobre el manual de instrucciones..... 2

Seguridad..... 2

Información sobre el aparato..... 4

Transporte y almacenamiento ..... 5

Manejo ..... 5

Mantenimiento y reparación ..... 6

Eliminación de residuos ..... 6

**Indicaciones sobre el manual de instrucciones**

**Símbolos**



**Advertencia**

Esta palabra advierte de un peligro con un nivel de riesgo medio que, de no evitarse, puede tener como consecuencia la muerte o lesiones graves.



**Cuidado**

Esta palabra advierte de un peligro con un nivel de riesgo bajo que, de no evitarse, puede tener como consecuencia lesiones leves o moderadas.

**Advertencia**

Esta palabra hace referencia a informaciones importantes (p. ej. daños materiales) pero no a peligros.



**Información**

Las indicaciones con este símbolo le ayudan a ejecutar su trabajo de manera rápida y segura.



**Tener en cuenta el manual**

Las indicaciones con este símbolo le indican que debe tener en cuenta el manual de instrucciones.

Usted puede descargar la versión actual del manual de instrucciones y la declaración de conformidad UE en el siguiente enlace:



BE17



<https://hub.trotec.com/?id=43620>

**Seguridad**

**¡Lea detenidamente este manual de instrucciones antes de poner en funcionamiento o usar este aparato y manténgalo siempre a su alcance en el lugar de montaje o cerca del aparato!**



**Advertencia**

**Lea todas las indicaciones de seguridad e instrucciones.**

El incumplimiento de las indicaciones de seguridad o las instrucciones puede provocar descargas eléctricas, incendios y/o lesiones graves.

**Conserve las indicaciones de seguridad e instrucciones para el futuro.**

- No ponga el aparato en funcionamiento en espacios potencialmente explosivos.
- No ponga el aparato en funcionamiento en atmósferas agresivas.
- Asegúrese de que el aparato no reciba permanentemente y de forma directa la irradiación solar.
- No retire del aparato ninguna indicación de seguridad, pegatina o etiqueta. Asegúrese de que todas las indicaciones de seguridad, pegatinas y etiquetas se mantienen siempre legibles.
- No abra el aparato.
- El aparato sirve para visualizar la gama de tensiones y no es apropiado para realizar mediciones.
- Inmediatamente antes y después de cada uso, compruebe la funcionalidad del comprobador de tensión en una fuente de tensión conocida, como por ejemplo una batería de bloque de 9 V. El comprobador de tensión no puede ser usado si fallan uno o varios de sus indicadores o si no se reconoce claramente la capacidad de funcionamiento del aparato.
- El comprobador de tensión puede ser usado solo en la gama de tensiones nominales indicada y en instalaciones eléctricas de hasta 400 V .
- El comprobador de tensión puede ser usado solo en circuitos eléctricos de categoría de sobretensión CAT III con conductor a tierra de un máximo de 400 V.
- Al usar el comprobador de tensión no toque las puntas de prueba y sostenga el aparato solo por las superficies de agarre aisladas.
- El comprobador de tensión no puede ser usado con el compartimento de pilas abierto.
- Antes de usar el aparato en lugares con mucho ruido de fondo debe comprobarse si se perciben las señales acústicas del aparato.
- Por razones técnicas, el aparato no permite visualizar tensiones inferiores a 6V AC/DC.

- Compruebe la funcionalidad del aparato siempre antes y después de usarlo. El aparato no puede ser usado sin que todos los LED indicadores funcionen correctamente o si no se reconoce claramente la funcionalidad del aparato.
- Al comprobar la tensión, tenga en cuenta que el tiempo de funcionamiento máximo admitido es de 30 segundos. El aparato no puede estar en contacto con la tensión durante más de 30 segundos.
- Por razones técnicas, el aparato debe reposar 10 minutos después de cada comprobación de la tensión. Se puede realizar una siguiente comprobación de la tensión con el aparato solo después de un tiempo de reposo de 10 minutos.
- Para protegerse contra posibles lesiones, cada vez que haya utilizado el aparato coloque los protectores de las puntas de prueba suministrados.
- En dependencia de la impedancia interna del comprobador de tensión, si hay una tensión parasitaria existen diferentes posibilidades de indicar que "hay tensión de trabajo" o "no hay tensión de trabajo".
- En comparación con el valor de referencia de 100 k $\Omega$ , un comprobador de tensión con una impedancia interna relativamente baja no indicará todas las tensiones parásitas con un valor original por encima de la baja tensión. Al entrar en contacto con las partes de la instalación a comprobar, el comprobador de tensión puede rebajar temporalmente las tensiones parasitarias descargándolas hasta un nivel inferior al de baja tensión. No obstante, después de retirar el comprobador de tensión, la tensión parasitaria recuperará su valor original.
- Si el indicador "hay tensión" no aparece, se recomienda encarecidamente colocar el dispositivo de puesta a tierra antes de comenzar los trabajos.
- En comparación con el valor de referencia de 100 k $\Omega$ , si hay una tensión parasitaria un comprobador de tensión con una impedancia interna relativamente alta no indicará claramente que "no hay tensión de trabajo".
- Si para una pieza desconectada de la instalación aparece el indicador "hay tensión" se recomienda encarecidamente comprobar el estado "no hay tensión de trabajo" en la parte de la instalación a comprobar, adoptando medidas especiales (p. ej. uso de otro comprobador de tensión apropiado, comprobación visual del punto de desconexión de la red eléctrica etc.), y comprobar que la tensión mostrada por el comprobador de tensión es una tensión parásita.
- Un comprobador de tensión que indique dos valores de la impedancia interna habrá superado la prueba relativa al tratamiento de las tensiones parásitas y está en condiciones de distinguir (dentro de los límites técnicos) la tensión de trabajo de la tensión parásita, así como de indicar, directa o indirectamente, el tipo de tensión existente.
- Respete las condiciones de almacenamiento y servicio conforme al capítulo Datos técnicos.

### Uso adecuado

Utilice el aparato exclusivamente para probar tensiones de entre 12 y 400 V CC y entre 12 y 400 V CA, según lo estipulado en los datos técnicos. Este aparato no se puede emplear en instalaciones incluidas en la categoría de sobretensión 3 (CAT III = instalaciones en hogares).

Para emplear el aparato debidamente, haga uso exclusivo de piezas de recambio y accesorios aprobados por Trotec.

### Uso indebido

No use el aparato en atmósferas potencialmente explosivas, ni en lugares mojados o con una alta humedad del aire.

Quedan prohibidas las modificaciones propias en el aparato.

### Cualificación del personal

Las personas que usen este aparato deben:

- dominar las 5 normas de seguridad (1 Desconectar, 2 Asegurar contra nueva conexión, 3 Comprobar la ausencia de tensión bipolar, 4 Poner a tierra y cortocircuitar, 5 Cubrir las piezas vecinas que estén bajo tensión).
- usar el comprobador de tensión siguiendo métodos de trabajo seguros.
- ser conscientes de los peligros resultantes del trabajo con equipos eléctricos en un entorno húmedo.
- tomar medidas con el fin de evitar el contacto directo con las piezas conductoras de la electricidad.
- haber leído y comprendido el manual de instrucciones y en especial el capítulo Seguridad.

### Electricista

Los electricistas formados deben ser capaces de leer y comprender esquemas de conexión eléctricos, de poner en marcha, dar mantenimiento y reparar máquinas eléctricas, de cablear armarios de distribución y control, de garantizar el funcionamiento de los componentes eléctricos y de detectar posibles peligros en el manejo de sistemas eléctricos y electrónicos.

**Peligros residuales**



**Advertencia debido a la tensión eléctrica**

**¡Peligro de muerte por electrocución!**

¡Una descarga eléctrica puede provocar lesiones graves o la muerte de personas! El aparato puede ser usado solo por electricistas cumpliendo todas las normas de seguridad indicadas.



**Advertencia debido a la tensión eléctrica**

Descarga eléctrica debido a un aislamiento insuficiente. Compruebe, antes de usarlo, que el aparato no estén dañados y funcionen correctamente. Si detectara daños en el aparato no lo vuelva a utilizar. ¡No use el aparato si éste o sus manos están mojados! No use el aparato si el compartimento de la batería o la carcasa están abiertos.



**Advertencia debido a la tensión eléctrica**

Descarga eléctrica debido al contacto con piezas conductoras de la electricidad. No toque piezas conductoras de la electricidad. Asegure las piezas conductoras de la electricidad cercanas tapándolas o desconectándolas.



**Advertencia**

¡Peligro de asfixia!  
No deje el material de embalaje descuidado. Podría convertirse en un juguete peligroso para los niños.



**Advertencia**

El aparato no es un juguete y no puede caer en manos de los niños.



**Advertencia**

Este aparato puede suponer un peligro si es empleado indebidamente por personas no instruidas o con fines diferentes al previsto. ¡Tenga en cuenta la cualificación del personal!



**Cuidado**

Manténgalo suficientemente separado de fuentes de calor.

**Advertencia**

Antes de cada medición, compruebe en una fuente de tensión conocida que el aparato funciona correctamente

**Advertencia**

Para evitar daños en el aparato, no lo utilice en condiciones de temperatura o humedad extremas ni en lugares mojados.

**Advertencia**

No use detergentes, limpiadores abrasivos ni diluyentes fuertes.

**Información sobre el aparato**

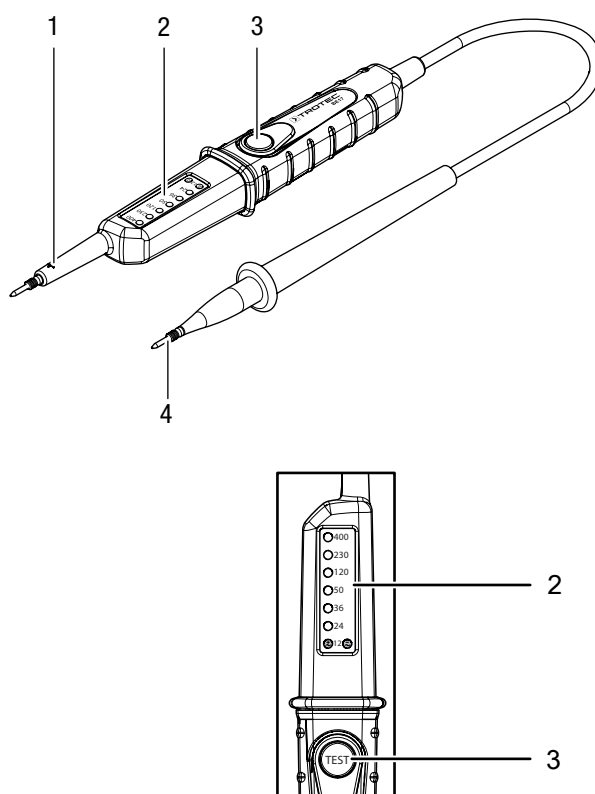
**Descripción del aparato**

Este comprobador de tensión de dos polos permite mostrar corrientes de entre 12 y 400 V CC y entre 12 y 400 V CA. Las tensiones y su polaridad se muestran en siete áreas distintas en una pantalla LCD.

Este aparato no se puede emplear en instalaciones incluidas en la categoría de sobretensión 3 (CAT III = instalaciones en hogares).

Además, el aparato cuenta con una función de comprobación DDR, es decir, para funcionar como un dispositivo diferencial residual.

**Representación del aparato**



Nº	Denominación
1	Puntas de comprobación L1 (+)
2	Pantalla LED
3	Tecla TEST
4	Puntas de comprobación L2 (-)

## Datos técnicos

Parámetro	Valor
Modelo	BE17
Tensión	12/24/36/50/120/230/400 V CA/CC
Tolerancia del indicador	de -30 % a 0 % del valor visualizado
Indicador de tensión	automático
Polaridad	+ / - / ~
Retardo	<0,1 s (LED)
Gama de frecuencias	50 / 60 Hz
Consumo de potencia	aprox. 10,0 W en 400 V
Corriente de las puntas	$I_s = 1 \text{ s} < 0,2 \text{ A} / 5 \text{ s} < 3,5 \text{ mA}$
Tiempo de medición	5 seg. < 230 V AC/DC, 3 seg. < 400 V AC/DC
Tiempo de medición máximo admitido para tensiones	ED = 30 s
Tiempo de recuperación	10 min
Visualización LED a partir de	aprox. 6 V AC/DC
Temperatura de funcionamiento	de -10 °C a +55 °C
Humedad rel.	máx. 85 %
Categoría de sobretensión	CAT III - 400 V
Dimensiones	240 x 26 x 45 mm
Peso	130 g

## Volumen de suministro

- 1 x aparato BE17
- 1 x juego de puntas de prueba para medición en toma de corriente
- 1 x manual de instalación rápida

## Transporte y almacenamiento

### Advertencia

Si usted almacena o transporta el aparato indebidamente, este puede dañarse. Tenga en cuenta las informaciones relativas al transporte y almacenamiento del aparato.

### Transporte

Utilice para transportar el aparato el maletín incluido en el volumen de suministro, a fin de protegerlo de posibles influencias externas.

## Almacenamiento

Mientras no esté utilizando el aparato, proceda a almacenarlo cumpliendo las siguientes condiciones:

- seco y protegido de las heladas y el calor
- en un lugar protegido del polvo y la radiación solar directa
- protegido del polvo con una funda si fuera necesario
- a una temperatura que se encuentre dentro de la gama de temperatura indicado en el capítulo Datos técnicos.

## Manejo

### Prueba de funcionamiento

Compruebe en una fuente de tensión conocida que el aparato funciona correctamente antes de cada nueva comprobación de tensión

### Advertencia

Por razones técnicas el instrumento no permite visualizar la corriente continua dentro de la gama de 0 V a aprox.  $\pm 6 \text{ V}$ .

### Comprobación de tensión



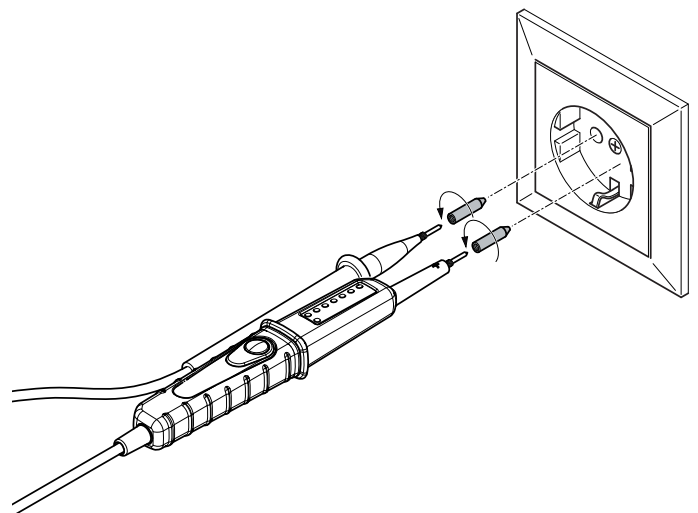
#### Advertencia

Tenga en cuenta que la tensión real puede ser hasta un 30% más baja que la tensión mostrada. Esto significa que cuando se visualiza una tensión de 36 V, la tensión real puede estar entre 25,2 y 36 V (véase la tolerancia de visualización).



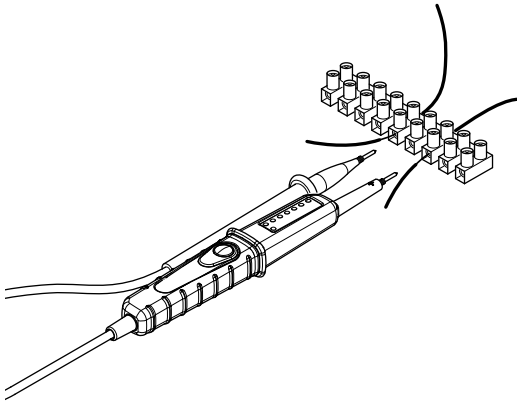
#### Información

Asegúrese de atornillar las puntas suministradas en las dos puntas de comprobación antes de realizar la comprobación de una toma de corriente. Así podrá realizar con mayor facilidad la comprobación de la tensión en la toma de corriente.



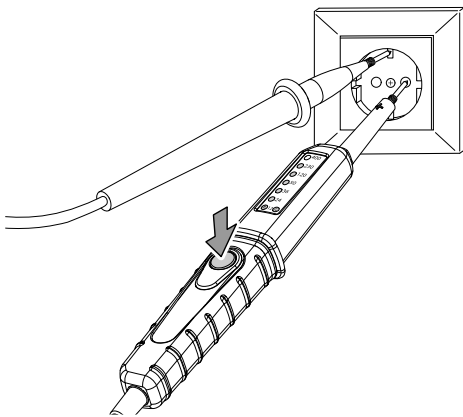
1. Sostenga el comprobador de tensión siempre por las asas previstas a tal efecto y no toque en ningún caso los topes de las asas.

2. Introduzca las dos puntas de prueba L1 (1) y L2 (4) en los puntos de medición que quiera comprobar.



- ⇒ El visualizador LED (2) se ilumina según la tensión registrada.
- ⇒ El visualizador LED (2) muestra el tipo de tensión y la polaridad correspondiente. Si los indicadores + y - se encienden simultáneamente, eso significa que la tensión registrada es alterna.

### Comprobación de la protección del interruptor diferencial



Mediante la tecla *TEST* (3) se puede comprobar el funcionamiento del interruptor diferencial (comprobación DDR).

Si se ponen en contacto la toma de tierra y la fase, y a la vez se acciona la tecla *Test* (3), se simula una corriente de fuga y se activa el interruptor diferencial (DDR) correspondiente. Si no se activa el interruptor diferencial, encargue la comprobación de la instalación eléctrica a un electricista cualificado.

## Mantenimiento y reparación

### Limpieza

Limpie el aparato con un paño húmedo, suave y sin pelusas. Asegúrese de que no entre humedad al interior de la carcasa. No utilice espráis, disolventes, detergentes que contengan alcohol o limpiadores abrasivos sino sólo agua clara para humedecer el paño.

### Reparación

No realice modificaciones en el aparato ni recambie piezas. Para realizar una reparación o comprobación del equipo deberá dirigirse al fabricante.

## Eliminación de residuos



El símbolo del contenedor de basura tachado en aparatos eléctricos o electrónicos de desecho indica que una vez terminada su vida útil estos no pueden ser eliminados junto con la basura doméstica. Cerca de su empresa hay puntos blancos de recogida de aparatos eléctricos y electrónicos de desecho en los que podrá devolverlos gratuitamente. Las direcciones se pueden obtener en la administración municipal o local. También en nuestra página web [www.trotec24.com](http://www.trotec24.com) puede informarse sobre las posibilidades de devolución facilitadas por nosotros.

Con la recogida selectiva de los aparatos eléctricos y electrónicos de desecho se pretende posibilitar la reutilización, el reciclaje de materiales y otras formas de aprovechamiento de los aparatos de desecho así como evitar las consecuencias negativas para el medio ambiente y la salud de las personas que puede tener la eliminación de sustancias peligrosas que puedan contener los aparatos.

Trotec GmbH

Grebener Str. 7  
D-52525 Heinsberg

☎ +49 2452 962-400

☎ +49 2452 962-200

✉ [info@trotec.com](mailto:info@trotec.com)

[www.trotec.com](http://www.trotec.com)