

BE17

DA

BETJENINGSVEJLEDNING
SPÆNDINGSTESTER



Indholdsfortegnelse

Henvisninger vedrørende betjeningsvejledningen	2
Sikkerhed	2
Oplysninger om enheden	4
Transport og opbevaring	5
Betjening	5
Vedligeholdelse og reparation	6
Bortskaffelse	6

Henvisninger vedrørende betjeningsvejledningen

Symboler

**Advarsel**

Signalordet betegner en fare med middelsvær risikograd, som, hvis den ikke forhindres, kan føre til døden eller alvorlige kvæstelser.

**Forsigtig**

Signalordet betegner en fare med lav risikograd, som, hvis den ikke forhindres, kan føre til ringe eller moderate kvæstelser.

Bemærk

Signalordet henviser til vigtige oplysninger (f.eks. skader på materialer), men ikke til farer.

**Info**

Anvisninger med dette symbol hjælper dig til at udføre dine opgaver hurtigt og sikkert.

**Følg brugervejledningen**

Anvisninger med dette symbol henviser til, at betjeningsvejledningen skal overholdes.

Den aktuelle version af betjeningsvejledningen og EU-overensstemmelseserklæringen kan hentes under følgende link:



BE17



<https://hub.trotec.com/?id=43620>

Sikkerhed

Læs denne vejledning omhyggeligt igennem før ibrugtagning / anvendelse af enheden, og opbevar altid vejledningen i umiddelbar nærhed af opstillingsstedet eller på enheden!

**Advarsel**

Læs alle sikkerhedsadvarsler og anvisninger.

Manglende overholdelse af advarsler og anvisninger kan resultere i elektrisk stød, brand og / eller alvorlige personskader.

Gem alle sikkerhedsadvarsler og anvisninger til fremtidig brug.

- Anvend ikke enheden i eksplosionsfarlige rum.
- Anvend ikke enheden i en aggressiv atmosfære.
- Beskyt instrumentet mod permanent, direkte sollys.
- Fjern ikke sikkerhedsmærker, mærkater eller etiketter fra instrumentet. Hold alle sikkerhedsmærker, mærkater og etiketter i læsbar stand.
- Åbn ikke apparatet.
- Apparat er kun egnet til visning af spændingsområdet og er ikke egnet til målinger.
- Kontroller spændingstesterens funktionalitet på en kendt spændingskilde, som f.eks. et 9 V-blokbatteri, umiddelbart før og efter enhver brug. Spændingstesteren må ikke anvendes, hvis funktionen af en eller flere visninger på spændingstesteren svigter eller hvis man ikke er helt sikker på, at apparatet virker.
- Spændingstesteren må kun anvendes i det angivne nominelle spændingsområde og i elektriske anlæg op til 400 V.
- Spændingstesteren må kun bruges i strømkredse i overspændingskategorien CAT III med maks. 400 V leder mod jord.
- Rør ikke ved testspidserne, når spændingstesteren anvendes, og hold kun apparatet i de isolerede greb.
- Spændingstesteren må ikke anvendes med åbent batterirum.
- Test på steder med kraftig baggrundsstøj før anvendelse af apparatet for at se, om apparatet registrerer de akustiske signaler.
- Af tekniske årsager kan apparatet ikke vise spændinger under 6V AC/DC.
- Kontroller apparatets funktion før og efter enhver brug. Apparatet må ikke anvendes, hvis ikke alle LED-visninger fungerer korrekt eller man ikke er helt sikker på, at apparatet virker korrekt.
- Bemærk den maksimalt tilladte funktionstid på 30 sek. for en spændingstest. Apparatet må aldrig sættes på spændinger i længere tid end 30 sekunder.

- Af tekniske årsager skal apparatet hvile i 10 min. efter enhver spændingstest. Apparatet må først anvendes til den næste spændingstest efter en hviletid på 10 minutter.
- Skru de medfølgende testspidsbeskyttere på de to testspidser efter enhver brug til beskyttelse mod kvæstelser.
- Afhængigt af spændingstesterens indre impedans er der forskellige muligheder for visningen "Driftsspænding til stede" eller "Driftsspænding ikke til stede", hvis der er støjsspænding.
- En spændingstester med relativt lav indre impedans vil i forhold til referenceværdien på 100 k Ω ikke vise alle støjsspændinger med en original værdi over ELV. Ved kontakt med de anlægsdele, der skal kontrolleres, kan spændingstesteren reducere støjsspændingerne midlertidigt ned til et niveau under ELV ved hjælp af afladning. Når spændingstesteren fjernes, får støjsspændingen dog sin originale værdi igen.
- Hvis visningen "Spænding til stede" ikke vises, anbefales det altid, at indsættes jordforbindelsesanordningen.
- En spændingstester med relativ høj indre impedans vil i forhold til referenceværdien på 100 k Ω ikke entydigt vise "Driftsspænding ikke til stede", hvis der er støjsspænding.
- Hvis visningen "Spænding til stede" kommer frem ved en del, der gælder som adskilt fra anlægget, anbefales det altid - ved hjælp af ekstra tiltag (f.eks. anvendelse af en ekstra egnet spændingstester, synskontrol af skillestedet i det elektriske net osv.) - at påvise tilstanden "Driftsspænding ikke til stede" på det anlægssted, der skal kontrolleres, og konstatere, at den spænding, der vises af spændingstesteren, er en støjsspænding.
- En spændingstester med angivelse af to værdier for den indre impedans har bestået testen af sin udførelse til behandling af støjsspændinger og er (inden for de tekniske grænser) i stand til at skelne mellem driftsspænding og støjsspænding og vise den eksisterende spændingstype direkte eller indirekte.
- Overhold opbevarings- og driftsbetingelserne i henhold til kapitlet Tekniske data.

Tilsigtet anvendelse

Anvend kun apparatet til visning af fra 12 til 400 V DC og fra 12 til 400 V AC under overholdelse af de tekniske data. Enheden kan anvendes i anlæg i overspændingskategorien 3 (CAT III = husholdningsinstallationer).

For at anvende apparatet i henhold til den tilsigtede brug må du kun anvende tilbehør og reservedele, der er kontrolleret af Trotec.

Utsigtet brug

Brug ikke apparatet i eksplosionsfarlige områder, fugtigt miljø eller høj luftfugtighed.

Egenhændige ombygninger på apparatet er forbudt.

Personalets kvalifikationer

Personer, der anvender dette apparat, skal:

- Behersk de 5 sikkerhedsregler (1 frikoble, 2 sikre mod genindkobling, 3 kontrollere den 2-polede spændingsløshed, 4 jordforbind og kortslut apparatet, 5 dæk delene ved siden af, som står under spænding, til).
- Overhold sikre arbejdsprocedurer, når du bruger spændingstesteren.
- Være sig de farer bevidst, der opstår ved arbejde med el-apparater i fugtige miljøer.
- Træffe foranstaltninger til beskyttelse mod direkte berøring af de strømførende dele.
- Have læst og forstået betjeningsvejledningen, især kapitlet Sikkerhed.

El-installatør

Uddannede el-installatører skal læse og forstå strømskemaer, tage elektriske maskiner i brug, vedligeholde og holde i god stand, forbinde ledninger i kontakt- og styreskabe, sikre, at de elektriske komponenter fungerer og kunne forudse mulige farer ifm. håndtering af elektriske og elektroniske systemer.

Resterende risici



Advarsel mod elektrisk spænding

Livsfare som følge af stød!

Et stød kan føre til død eller alvorlige kvæstelser af personer! Apparatet må kun anvendes af elektrikere under overholdelse af alle anførte sikkerhedsanvisninger.



Advarsel mod elektrisk spænding

Elektrisk stød på grund af utilstrækkelig isolering. Kontrollér apparatet før hver anvendelse for beskadigelser, og om det fungerer korrekt. Hvis der konstateres beskadigelser, må apparatet ikke længere anvendes.

Brug ikke apparatet, hvis det eller dine hænder er fugtige eller våde!

Brug ikke apparatet, hvis batterirummet eller kabinettet er åbent.



Advarsel mod elektrisk spænding

Elektrisk stød på grund af berøring af strømførende dele. Rør ikke ved strømførende dele. Sørg for at sikre tilstødende strømførende dele ved at tildække eller afbryde dem.



Advarsel

Fare for kvælning!

Lad ikke emballagematerialet ligge og flyde. Det kan blive et farligt legetøj for børn.



Advarsel

Instrumentet er ikke legetøj og skal opbevares utilgængeligt for børn!



Advarsel

Der kan udgå farer fra denne varmekanon, hvis den anvendes fagligt ukorrekt eller utilsigtet af personer, der ikke er blevet instrueret i brugen! Overhold personalekvalifikationerne!



Forsigtig

Hold tilstrækkelig afstand til varmekilder.

Bemærk

Kontroller apparatets funktion ved hjælp af en kendt spændingskilde inden hver måling.

Bemærk

For at undgå beskadigelser af instrumentet må du ikke udsætte det for ekstreme temperaturer, ekstrem luftfugtighed eller væde.

Bemærk

Brug ikke kraftige rengøringsmidler, skure- eller opløsningsmidler til rengøring af instrumentet!

Oplysninger om enheden

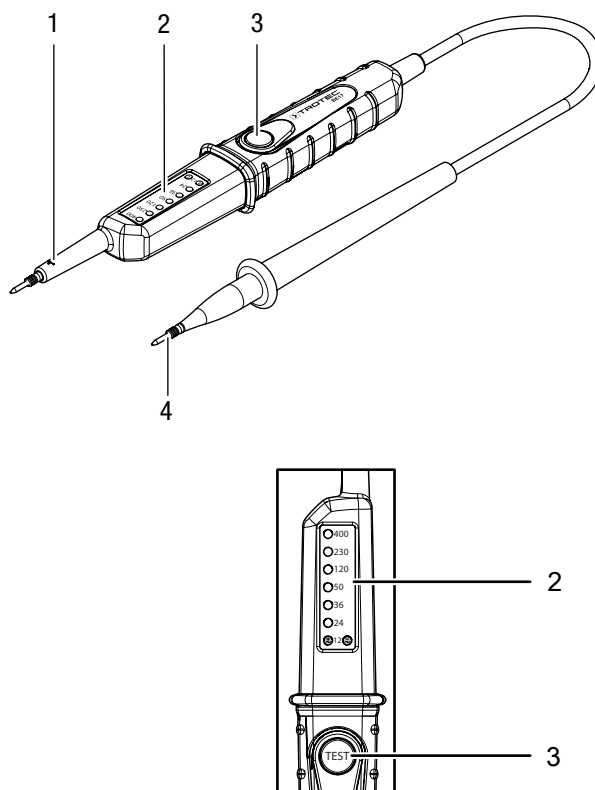
Beskrivelse af enheden

Den 2-polede spændingstester bruges til visning af fra 12 til 400 V DC og fra 12 til 400 V AC. Spændingerne og deres polaritet vises i 7 felter på et LED-display.

Enheden kan anvendes i anlæg i overspændingskategorien 3 (CAT III = husholdningsinstallationer).

Enheden er tillige udstyret med en funktion til FI/RCD-test og udløsning af fejlstrømsikringen.

Illustration af enheden



Nr.	Betegnelse
1	Testspids L1 (+)
2	LED-display
3	Knap TEST
4	Testspids L2 (-)

Tekniske data

Parametre	Værdi
Model	BE17
Visning af spænding	12/24/36/50/120/230/400 V AC/DC
Tolerance for visning	-30 % til 0 % af den viste værdi
Spændingstest	automatisk
Polaritetsvisning	+ / - / ~
Forsinkelse for visning	<0,1 s (LED)
Frekvensområde	50 / 60 Hz
Effektforbrug	ca. 10,0 W ved 400 V
Spidsstrøm	Is = 1 sek. <0,2 A / 5 sek. <3,5 mA
Måletid	5 sek. < 230 V AC/DC, 3 sek. < 400 V AC/DC
Maksimal tilladt måletid for spændinger	ED = 30 sek.
Efterledningstid	10 min.
LED-visning fra	ca. 6 V AC/DC
Driftstemperatur	-10 °C til +55 °C
RF	maks. 85 %
Overspændingskatagori	CAT III - 400 V
Mål	240 x 26 x 45 mm
Vægt	130 g

Leveringsomfang

- 1 x apparat BE17
- 1 x sæt testspidser til måling i stikdåse
- 1 x lynvejledning

Transport og opbevaring

Bemærk

Hvis du opbevarer eller transporterer apparatet på ukorrekt vis, kan apparatet blive beskadiget. Overhold instruktionerne for transport og opbevaring af værktøjet.

Transport

Brug tasken, som følger med leveringen, når du skal transportere apparatet, så det beskyttes mod udefra kommende påvirkninger.

Opbevaring

Når apparatet ikke bruges, skal det opbevares på følgende måde:

- Tørt og beskyttet mod frost og varme
- På et sted, der er beskyttet mod støv og direkte sollys
- Om nødvendigt beskyttet mod indtrængende støv med en afdækning
- Opbevaringstemperaturen svarer til det angivne område i kapitlet med de tekniske data.

Betjening

Funktionstest

Inden hver spændingstest skal det kontrolleres ved hjælp af en kendt spændingskilde, at enheden fungerer korrekt.

Bemærk

Af tekniske grunde kan instrumentet ikke vise jævnspænding inden for området ca. 0 V til ± 6 V.

Spændingstest



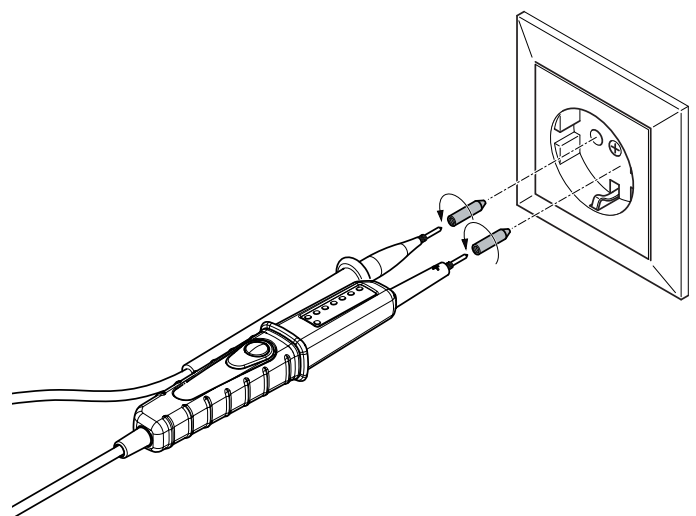
Bemærk

Vær opmærksom på, at den faktiske spænding kan være op til 30 % lavere end den viste spænding. Dvs. at hvis der vises en spændingsværdi på 36 V, kan den faktiske spænding ligge på mellem 25,2 og 36 V (se Tolerance for visning).



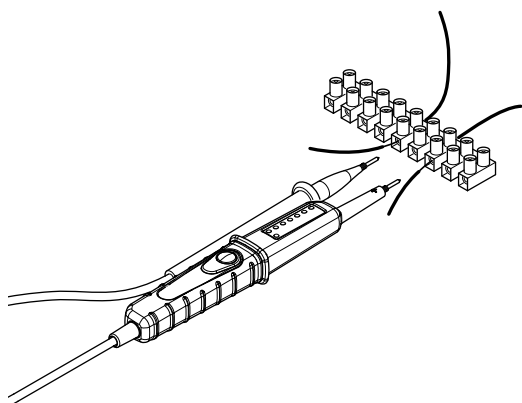
Info

Husk at skrue begge de medfølgende testspidser i enheden, inden den anvendes til at teste en stikdåse. Det gør det nemmere at kontrollere spændingen i en stikdåse.



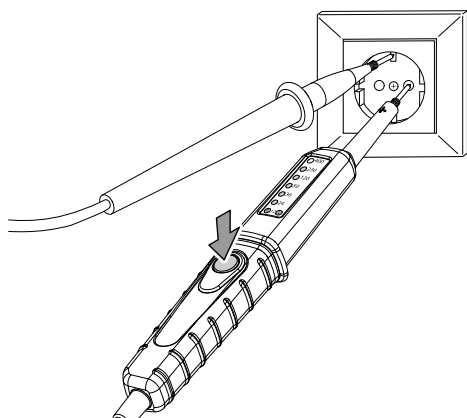
1. Hold kun fast i spændingstesteren i håndtagene, som er beregnet til formålet, og grib aldrig fat uden for håndtagenes grænser.

2. Før begge testspidser L1 (1) og L2 (4) ind i de målepunkter, som skal testes.



- ⇒ LED-displayet (2) tænder og viser den forhåndenværende spænding.
- ⇒ LED-displayet (2) viser spændingstypen og dens polaritet. Hvis visningerne + og - lyser på samme tid, er der vekselspænding.

Test af fejlstrømssikring



Ved hjælp af knappen *TEST* (3) kan FI-sikkerhedsafbryderen testes (RCD-test).

Når fase og sikkerhedsleder danner kontakt, og *test*-knappen (3) samtidig aktiveres, så simuleres en fejlstrøm, og den relevante FI-sikkerhedsafbryder (RCD) bliver udløst. Hvis FI-sikkerhedsafbryderen ikke udløses, skal elektroinstallationen kontrolleres af en faguddannet elektriker.

Vedligeholdelse og reparation

Rengøring

Rengør apparatet med en blød, let fugtig, fnugfri klud. Sørg for, at der ikke kommer fugt ind i huset. Brug ikke sprays, opløsningsmidler, alkoholholdige rengøringsmidler eller skuremidler, men kun rent vand til at fugte kluden.

Reparation

Foretag ikke ændringer på instrumentet, og monter ikke reservedele. Henvend dig til producenten i forbindelse med reparation eller kontrol af instrumentet.

Bortskaffelse



■ Symbolet med en skraldespand med en streg over på et elektro- elektronikapparat betyder, at dette ikke må bortskaffes med husholdningsaffaldet efter endt levetid. Der er indsamlingssteder, hvor elektro- og elektronikapparater indsamles gratis i nærheden af din bopæl. Du finder adressen hos din kommune. Du kan også informere dig om de muligheder for tilbagelevering, som faciliteres af Trotec. Klik ind på vores webside: www.trotec24.com.

Den sorterede indsamling af elektro- og elektronikapparater giver mulighed for genbrug, materialeudnyttelse hhv. andre former for værdiudvinding af gamle apparater. Samtidig skal affaldssorteringen bidrage til at undgå negative følger for mennesker og miljø, som bortskaffelsen af apparaterne og de muligvis farlige stoffer disse indeholder, kan medføre.

Trotec GmbH

Grebener Str. 7
D-52525 Heinsberg

☎ +49 2452 962-400

☎ +49 2452 962-200

✉ info@trotec.com

www.trotec.com