

SV

BRUKSANVISNING
SPÄNNINGSPROVARE



Innehållsförteckning

Information om bruksanvisningen.....	2
Säkerhet.....	2
Information om apparaten	3
Transport och lagring.....	4
Drift	4
Underhåll och reparation.....	6
Kassering	6

Information om bruksanvisningen**Symboler****Varning för elektrisk spänning**

Denna symbol gör uppmärksam på att det finns risk för liv och hälsa pga. elektrisk spänning.

**Varning**

Detta signalord betecknar en risk med medelsvår riskgrad som kan leda till döden eller allvarliga personskador om den inte undviks.

**Akta**

Detta signalord betecknar en risk med låg riskgrad som kan leda till lätta eller mindre personskador om den inte undviks.

Information

Detta signalord betecknar viktig information (t.ex. materiella skador), men ingen risk för liv och lem.

**Info**

Hänvisningar med denna symbol hjälper dig att snabbt och säkert kunna utföra ditt arbete.

**Följ anvisningen**

Hänvisningar med denna symbol gör uppmärksam på att bruksanvisningen måste beaktas.

Aktuell bruksanvisning och EU-försäkran om överensstämmelse kan du ladda ner från följande länk:



BE16



<https://hub.trotec.com/?id=41858>

Säkerhet

Läs noggrant igenom denna anvisning före idrifttagning / användning av apparaten och förvara den alltid i uppställningsplatsens/apparatens omedelbara närhet.

**Varning**

Läs alla säkerhetsföreskrifter och anvisningar.

Att inte iaktta säkerhetsföreskrifter och anvisningar kan orsaka elstötar, brand och / eller allvarliga personskador.

Förvara alla säkerhetsföreskrifter och anvisningar på ett säkert ställe för framtida användning.

- Använd inte apparaten i explosionsfarliga utrymmen eller områden och ställ inte heller upp den där.
- Använd inte apparaten i aggressiva atmosfärer.
- Skydda apparaten mot permanent direkt solljus.
- Ta inte bort några säkerhetstecken, klistermärken eller etiketter från apparaten. Håll alla säkerhetstecken, klistermärken och etiketter i läsbart skick.
- Öppna inte apparaten.
- Beakta förvarings- och driftvillkoren (se kapitel Tekniska data).

Ändamålsenlig användning

Använd apparaten uteslutande för att hitta växelspanningar och följ alltid alla tekniska data.

För att använda apparaten på ett ändamålsenligt sätt ska endast tillbehör som kontrollerats av Trotec resp. reservdelar som kontrollerats av Trotec användas.

Förutsebar felanvändning

Apparaten lämpar sig inte för exakt mätning av spänningar. Försök inte att använda apparaten för att hitta likspänningar.

Apparaten får inte användas i områden med risk för explosion, vid väta eller vid hög luftfuktighet .

Använd inte apparaten i explosionsfarlig miljö, vid väta eller hög luftfuktighet.

Egenmäktiga ombyggnationer på apparaten är inte tillåtna.

Personalkvalifikation

Personer som använder denna apparat måste:

- se till att du kan de 5 säkerhetsreglerna
 - 1. frikoppla
 - 2. säkra mot återinkoppling
 - 3. kontrollera den 2-poliga spänningsfriheten
 - 4. jorda och kortslut
 - 5. täck över intilliggande spänningsförande delar
- använd spänningsprovaren under iakttagande av säkra arbetsmetoder.
- känna till farorna som uppstår vid arbeten med elektriska apparater i fuktiga miljöer.

- vidta åtgärder för att skydda mot direkt kontakt med strömförande delar.
- ha läst och förstått bruksanvisningen, särskilt kapitel "Säkerhet".

Restrisker



Varning för elektrisk spänning

Elstöt till följd av otillräcklig isolering. Kontrollera apparaten före varje användning avseende skador och korrekt funktion.

Om det förekommer skador, använd inte apparaten. Använd inte apparaten om apparaten eller dina händer är fuktiga eller blöta!

Använd inte apparaten om batteriet eller huset är öppna.



Varning för elektrisk spänning

Elstöt till följd av kontakt med strömförande delar. Ta inte på strömförande delar. Säkra intilliggande strömförande delar genom skydd eller stäng av dem.



Varning för elektrisk spänning

Det finns risk för kortslutning genom vätskor som tränger in i huset!
Doppa inte apparaten och tillbehöret i vatten. Se till att inget vatten eller andra vätskor kan tränga in i huset.



Varning för elektrisk spänning

Arbeten på elektriska komponenter får endast genomföras av ett specialistföretag med behörighet.



Varning

Risk för kvävning!
Låt inte förpackningsmaterialet ligga framme på ett oaksamt sätt. Det kan utgöra en farlig leksak för barn.



Varning

Apparaten är inte en leksak och får inte hamna i barns händer.



Varning

Det kan utgå faror från denna apparat om personer som inte undervisats använder den på ett felaktigt eller icke ändamålsenligt sätt! Beakta personalkvalifikationerna!



Akta

Håll tillräckligt avstånd från värmekällor.

Information

Kontrollera att apparaten fungerar korrekt innan du börjar med mätningen.

Information

För att undvika skador på apparaten får den inte utsättas för extrema temperaturer, extrem luftfuktighet eller väta.

Information

Använd inga starka rengöringsmedel, skurmedel eller lösningsmedel för att rengöra apparaten.

Information om apparaten

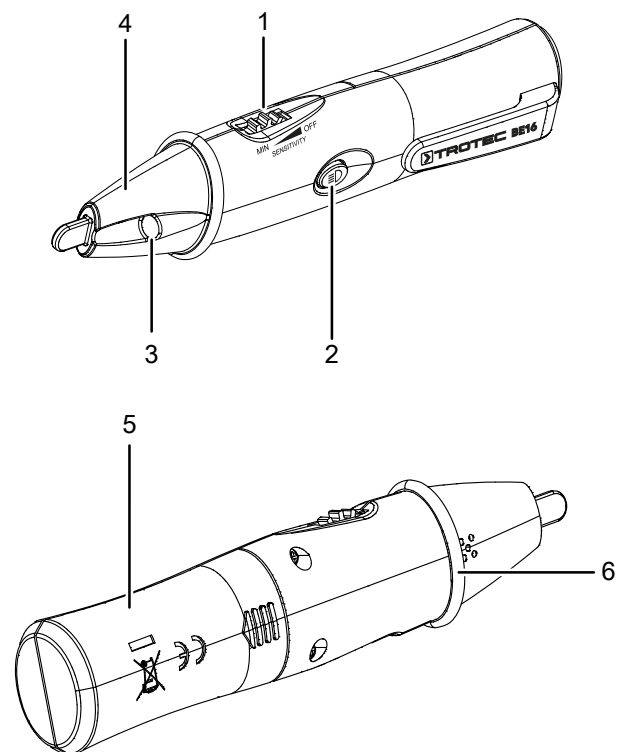
Beskrivning av apparaten

Spänningsdetektorn BE16 spårar växelspänning (AC) och visar det genom att en LED tänds och en signalton ljuder.

Apparaten kan användas för att hitta ett kabelbrott eller fastställa att det förekommer växelspänning på säkringar, ledningar och kablar.

Dessutom förfogar mätinstrumentet över en inbyggd LED-ficklampa.

Bild på apparaten



Nr	Beteckning
1	Vridreglage (start/avstängning, reglering av mät känsligheten)
2	På/Av knapp LED-ficklampa
3	LED-ficklampa
4	Mätspets
5	Batterifack
6	Skyddskrage på huset

Teknisk information

Parameter	Värde
Identifieringsområde	5 V AC till 1000 V AC
Överspänningskategori	CAT IV 1000 V
Smutsighetsgrad	2
Batterityp	2 x 1,5 V batterier AAA (Micro)
Vikt	57 g
Omgivningsvillkor	0 °C till 40 °C vid max. 85 % RF
Förvaringsvillkor	-10 °C till 60 °C vid max. 85 % RF

Leveransomfattning

- 1 x spänningsdetektor BE16
- 2 x 1,5 V batterier AAA (Micro)
- 1 x kortanvisning

Transport och lagring

Information

Apparaten kan skadas om den förvaras eller transporteras osakkunnigt. Iaktta informationen om apparatens transport och förvaring.

Transport

Använd väskan som ingår i leveransen för att transportera apparaten och för att skydda den från yttre inverkan.

Förvaring

Följ följande förvaringsvillkor när apparaten inte används:

- torrt och skyddat mot frost och hetta
- på en plats skyddad mot damm och direkt solljus
- Eventuellt kan ett dammskydd användas
- förvaringstemperaturen motsvarar Tekniska data
- ta ut batterierna ur apparaten

Drift

Sätta i batterier

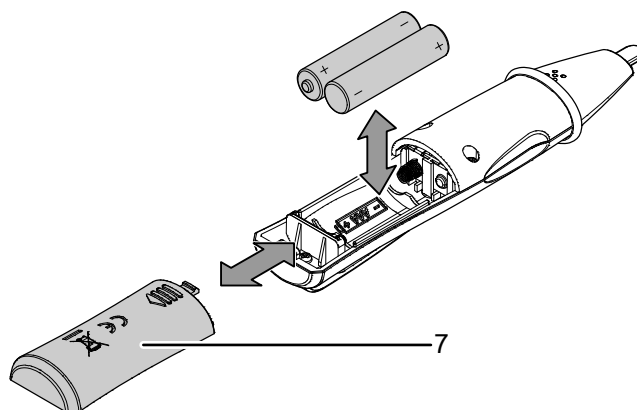
Information

Försäkra dig om att ytan på apparaten är torr och att apparaten är avstängd.

Före första användning sätter du i batterierna (2 x 1,5 V AAA) som ingår i leveransen.

Gör enligt följande för att sätta i batterierna i apparaten:

1. Skjut batterifackets lock (7) bakåt.
2. Sätt i batterierna i batterifacket (5) med polerna åt rätt håll.
3. Skjut tillbaka batterifackets lock (7) och var noga med att det snäpper fast.



Sätta på apparaten

1. Sätt på apparaten genom att vrida vridreglaget (1) i riktning mot mätspetsen.
 - ⇒ Två korta piptoner ljuder och mätspetsen (4) lyser två gånger rött.



Info

Efter starten är apparaten alltid inställd på högsta känslighetsnivå på 5 V. Vrid du vridreglaget (1) i riktning mot mätspetsen, minskas apparatens mät-känslighet.

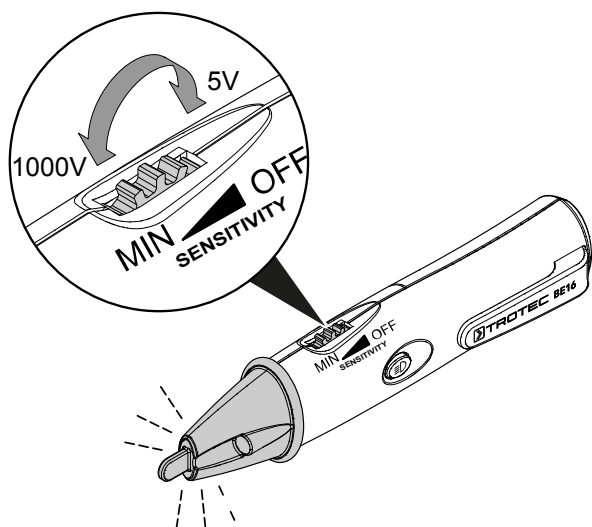
Information

Apparaten kan inte identifiera växelspänningar under 5 V eller över 1000 V.

Ställa in mät-känsligheten

Apparatens mät-känslighet kan ställas in med vridreglaget (1). Direkt efter starten kan apparaten identifiera växelspänningar mellan 5 V och 1000 V.

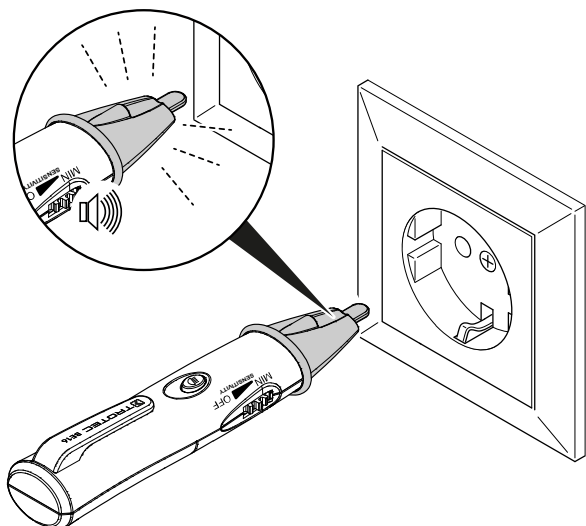
Vrid vridreglaget (1) i riktning mot apparatens mätspets för att minska mätkänsligheten. Vrider du vridreglaget i riktning mot mätspetsen fram till anslaget, är apparatens mätkänslighet på lägsta nivå. Apparaten kan nu bara identifiera högre växelspanningar på upp till 1000 V. Med denna inställning reagerar apparaten inte längre på lägre växelspanningar.



Testa apparatens funktion före mätningen

✓ Laddade batterier sitter i apparaten.

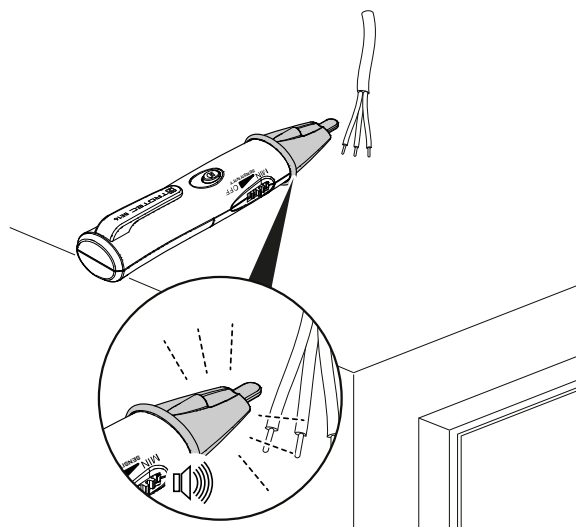
1. Sätt på apparaten.
 - ⇒ Mätspetsen (4) blinkar två gånger rött och en signalton ljuder två gånger.
 - ⇒ Visnings-LED blinkar därefter två gånger kort med jämna mellanrum men utan signalton. Visnings-LED blinkar inte när batterierna är för svaga! Genomför i det fallet inga mätningar längre och byt omedelbart ut batterierna!
 - ⇒ Nu kan du använda apparaten för att hitta växelspanningar.
2. Kontrollera spänningsprovarens funktion **före varje mätning**. Håll mätspetsen (4) mot en känd spänningskälla.



Hitta växelspanning (AC)

Efter att du testat apparatens funktion och den fungerar som den ska, kan du använda den för att hitta växelspanningar. Gör enligt följande:

- ✓ Laddade batterier sitter i apparaten.
 - ✓ Apparatens felfria funktion har testats.
1. Sätt på apparaten.
 2. Välj önskad känslighetsnivå.
 3. Håll apparaten nära växelspanningskällan som ska kontrolleras.

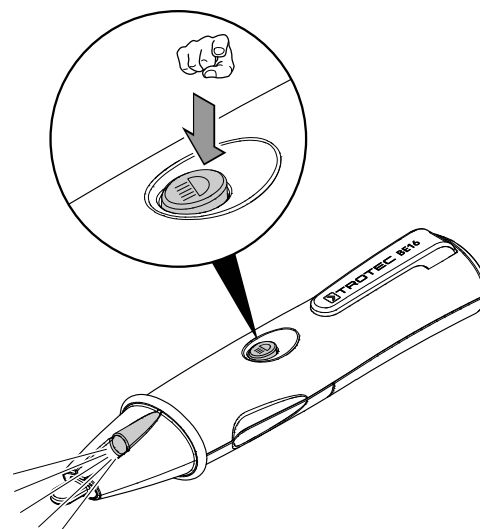


⇒ Finns en växelspanning på källan inom den valda känslighetsnivån, blinkar mätspetsen (4) och en upprepad pipton ljuder.

Sätta på ficklampan

Gör enligt följande för att använda ficklampan:

- ✓ Laddade batterier sitter i apparaten.
1. Håll På-/Av knappen (2) på LED-ficklampan intryckt.
 - ⇒ LED-ficklampan (3) lyser så länge På-/Av knappen (2) på LED-ficklampan hålls intryckt.
 2. Släpp På-/Av knappen (2) på LED-ficklampan igen för att stänga av den.



Underhåll och reparation

Batteribyte

Ett batteribyte är nödvändigt om apparaten inte längre kan sättas på resp. om funktionstestet är negativt (se Sätta i batterier i kapitel Manövrering).

Rengöring

Rengör apparaten med en fuktig, mjuk och luddfri trasa. Se till att det inte tränger in fukt i huset. Använd inga sprayer, lösningsmedel, alkoholhaltiga rengöringsmedel eller skurmedel, utan endast rent vatten för att fukta trasan.

Reparation

Gör inga ändringar på apparaten och montera inga reservdelar. Kontakta tillverkaren för reparation eller kontroll av apparaten.

Kassering



Symbolen med en överstruken soptunna på uttjänt elektrisk eller elektronisk utrustning innebär att denna inte får kasseras i hushållssoporna. För kostnadsfri återlämning finns lokala uppsamlingsplatser för uttjänt elektrisk eller elektronisk utrustning. Adresserna finns att få hos de lokala myndigheterna. I många EU-länder kan du få mer information om återlämningsmöjligheterna på vår webbsida <https://hub.trotec.com/?id=45090>. Kontakta annars ett officiellt återvinningsföretag för uttjänta apparater som är auktoriserad i ditt land.

Genom den separata uppsamlingen av avfall av elektrisk och elektronisk utrustning, ska återanvändning, materialåtervinning resp. andra former av återvinning av avfallsutrustning såväl som negativa följder på miljön och människors hälsa vid kassering av eventuella farliga ämnen i utrustningen, undvikas.



Batterier och ackumulatorer får ej kastas i hushållsavfall, utan måste i enlighet med EUROPAPARLAMENTETS OCH RÅDETS direktiv 2006/66/EG av den 6 september 2006 om batterier och ackumulatorer omhändertas på ett fackmässigt sätt. Avfallshantera batterier och ackumulatorer enligt gällande lagstadgade bestämmelser.

Trotec GmbH

Grebener Str. 7
D-52525 Heinsberg

☎ +49 2452 962-400

☎ +49 2452 962-200

✉ info@trotec.com

www.trotec.com