

RU

РУКОВОДСТВО ПО
ЭКСПЛУАТАЦИИ
ИНДИКАТОР НАПРЯЖЕНИЯ



Оглавление

Указания к руководству по эксплуатации 2

Безопасность..... 2

Информация об устройстве 4

Транспортировка и хранение..... 4

Обслуживание 5

Техобслуживание и ремонт..... 6

Утилизация..... 7

Указания к руководству по эксплуатации

Символы



Предупреждение об электрическом напряжении

Этот символ указывает на то, что за счет электрического напряжения существуют опасности для жизни и здоровья людей.



Предупреждение

Сигнальное слово обозначает опасность со средней степенью риска, которая, если не предотвратить ее, может привести к смерти или тяжелой травме.



Осторожно

Сигнальное слово обозначает опасность со средней степенью риска, которая, если не предотвратить ее, может привести к незначительной или умеренной травме.

Указание

Сигнальное слово указывает на важную информацию (например, на материальный ущерб), но не на опасности.



Информация

Указания с этим символом помогут Вам быстро и надежно выполнять соответствующие работы.



Соблюдать руководство

Указания с этим символом указывают Вам на то, что необходимо соблюдать руководство по эксплуатации.

Актуальную редакцию руководства по эксплуатации и Декларацию о соответствии стандартам ЕС Вы можете скачать по следующей ссылке:



BE16



<https://hub.trotec.com/?id=41858>

Безопасность

Внимательно прочитайте данное руководство перед вводом в эксплуатацию / использованием и всегда храните его в непосредственной близости от места установки устройства или на самом устройстве.



Предупреждение

Прочитайте все указания по безопасности и инструкции.

Несоблюдение указаний по безопасности и инструкций может привести к поражению электрическим током, пожару и/или тяжелым травмам.

Сохраняйте все указания по безопасности и инструкции на будущее.

- Не эксплуатируйте устройство во взрывоопасных помещениях или зонах и не устанавливайте его там.
- Не эксплуатируйте устройство в агрессивной атмосфере.
- Защищайте устройство от постоянных прямых солнечных лучей.
- Не удаляйте с устройства предупреждающие знаки, наклейки или этикетки. Поддерживайте все предупреждающие знаки, наклейки и этикетки в читаемом состоянии.
- Не открывайте устройство.
- Соблюдайте условия хранения и эксплуатации (см. "Технические характеристики").

Использование по назначению

Используйте устройство только для обнаружения переменного напряжения с соблюдением технических характеристик.

Для того чтобы использовать устройство по назначению, используйте исключительно испытанные компанией Trotec принадлежности и испытанные компанией Trotec запчасти.

Предвидимое неправильное использование

Устройство не подходит для точного измерения напряжения. Не пробуйте с помощью этого прибора обнаруживать постоянное напряжение.

Запрещается использовать устройство во взрывоопасных зонах, при сырости и высокой влажности воздуха.

Не используйте устройство во взрывоопасных зонах, при сырости и высокой влажности воздуха.

Самостоятельное переоборудование устройства запрещено.

Квалификация персонала

Лица, использующие данное устройство, должны:

- выполнять 5 правил техники безопасности
 - 1. Отключить
 - 2. Предохранить от повторного включения
 - 3. Обеспечить 2-полюсное отсутствие напряжения
 - 4. Заземлить и закоротить
 - 5. Закрыть находящиеся под напряжением соседние детали
- использовать индикатор напряжения с соблюдением надежных методов работы.
- осознавать опасности, возникающие при работах с электрооборудованием во влажном окружении;
- принимать меры по защите от непосредственного прикосновения к токоведущим частям;
- прочитать и понять руководство по эксплуатации, в особенности, главу Безопасность.

Остаточные опасности



Предупреждение об электрическом напряжении

Поражение электрическим током в результате недостаточной изоляции. Перед каждым использованием проверяйте устройство на отсутствие повреждений и надлежащее функционирование.

Если будут обнаружены повреждения, не используйте больше устройство.

Не используйте устройство, если оно или Ваши руки влажные или мокрые.

Не используйте устройство при открытом отсеке для батарейки или корпусе.



Предупреждение об электрическом напряжении

Поражение электрическим током в результате прикосновения к токоведущим деталям. Не прикасайтесь к токоведущим деталям. Защитите соседние токоведущие детали, закрыв или отключив их.



Предупреждение об электрическом напряжении

Существует опасность короткого замыкания в результате попадания в корпус жидкостей! Не погружайте устройство и принадлежности в воду. Следите за тем, чтобы в корпус не попала вода или другие жидкости.



Предупреждение об электрическом напряжении

Работы с электрическими компонентами разрешается проводить только авторизованной специализированной фирме!



Предупреждение

Опасность задохнуться!

Не оставляйте упаковочный материал без присмотра. Он может стать опасной игрушкой для детей.



Предупреждение

Устройство – не игрушка и не должно попадать в детские руки.



Предупреждение

От данного устройства могут исходить опасности, если оно используется не проинструктированными лицами, ненадлежащим образом или не по назначению! Обращайте внимание на квалификацию персонала!



Осторожно

Держите устройство на достаточном расстоянии от источников тепла.

Указание

Перед каждым измерением проверяйте функционирование устройства на известном источнике напряжения.

Указание

Для того чтобы предотвратить повреждения устройства, не подвергайте его воздействию экстремальных температур, экстремальной влажности или сырости.

Указание

Не используйте для чистки устройства едкие и абразивные средства, а также растворители.

Информация об устройстве

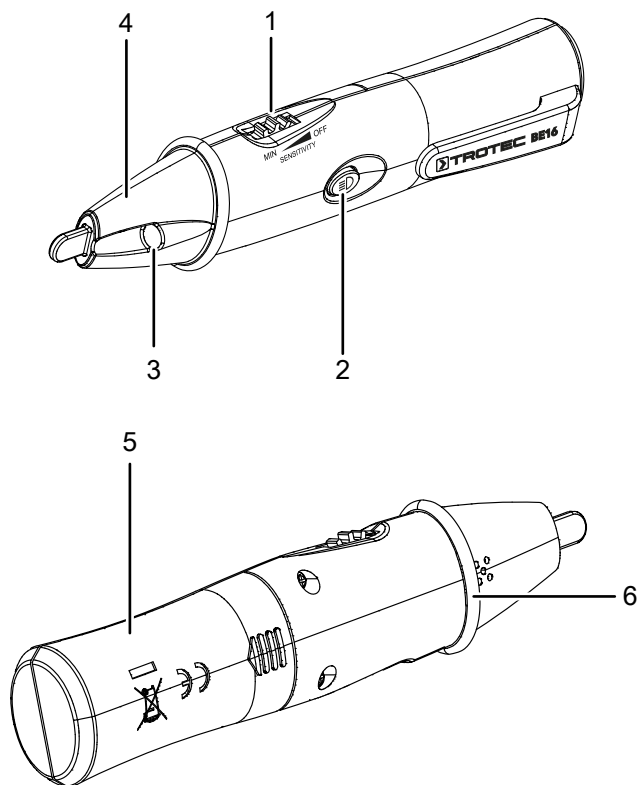
Описание устройства

Индикатор напряжения BE16 обнаруживает переменное напряжение (АС) и сигнализирует об этом пользователю путем загорания светодиода и звукового сигнала.

Устройство можно использовать для обнаружения обрыва кабеля или наличия переменного напряжения в предохранителях, проводах и кабелях.

Дополнительно измерительное устройство имеет встроенный светодиодный индикатор.

Иллюстрация устройства



№	Название
1	Поворотный регулятор (включение/выключение, регулировка чувствительности измерения)
2	Кнопка вкл./выкл. светодиодного фонарика
3	Светодиодный фонарик
4	Измерительный наконечник
5	Отсек для батареек
6	Защитный козырек корпуса

Технические характеристики

Параметр	Значение
Область обнаружения	От 5 В АС до 1000 В АС
Категория перенапряжения	CAT IV 1000 В
Степень загрязнения	2
Тип батареек	2 батарейки 1,5 В AAA (Micro)
Вес	57 г
Условия окружающей среды	От 0 °С до 40 °С при отн. влажности макс. 85 %
Условия хранения	От -10 °С до 60 °С при отн. влажности макс. 85 %

Объем поставки

- 1 индикатор напряжения BE16
- 2 батарейки 1,5 В AAA (Micro)
- 1 краткое руководство

Транспортировка и хранение

Указание

Ненадлежащее хранение или транспортировка устройства могут привести к его повреждению. Учитывайте информацию о транспортировке и хранении устройства.

Транспортировка

Используйте для транспортировки устройства входящую в объем поставки сумку, чтобы защитить его от внешних воздействий.

Хранение

При неиспользовании устройства соблюдайте следующие условия хранения:

- в сухом месте, защищенном от мороза и жары
- в защищенном от пыли и прямых солнечных лучей месте
- при необходимости в защищающем от попадания пыли чехле
- Температура хранения соответствует техническим характеристикам
- Удалить батарейки из устройства.

Обслуживание

Вставка батареек

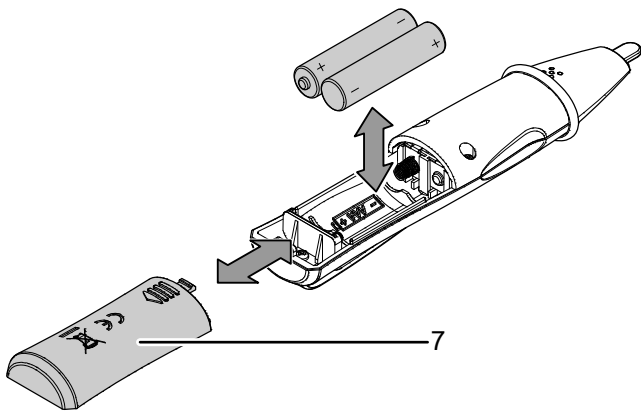
Указание

Убедитесь в том, что поверхность устройства сухая и что устройство выключено.

Перед первым использованием вставьте входящие в объем поставки батарейки (2 x 1,5 В AAA).

Для того чтобы вставить батарейки в устройство, действуйте следующим образом:

1. Снимите крышку отсека для батареек (7) назад.
2. Вставьте батарейки в отсек для батареек (5), учитывая правильную полярность.
3. Наденьте крышку отсека для батареек (7) на устройство и проследите за тем, чтобы она зафиксировалась.



Включение устройства

1. Включите устройство, повернув регулятор (1) в направлении измерительного наконечника.
 - ⇒ Раздается два коротких звуковых сигнала, и измерительный наконечник (4) два раза загорается красным светом.



Информация

После включения всегда настроена максимальная чувствительность измерения устройства 5 В. Поворот регулятора (1) в направлении измерительного наконечника уменьшает чувствительность измерения устройства.

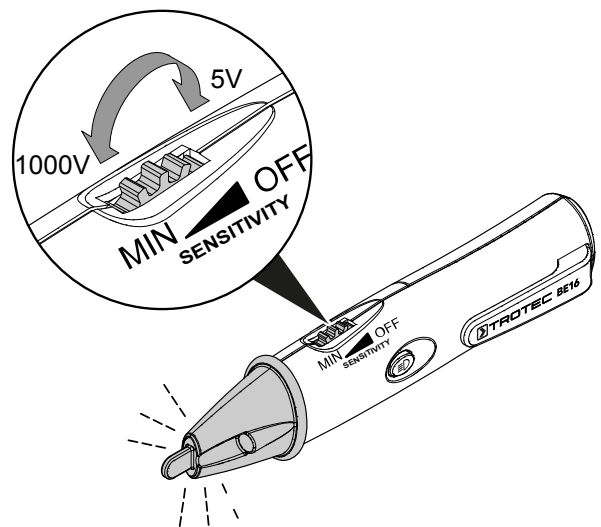
Указание

Устройство не распознает переменное напряжение ниже 5 В или выше 1000 В.

Настройка чувствительности измерения

Вы можете настроить чувствительность измерения устройства с помощью поворотного регулятора (1). Непосредственно после включения устройство может распознавать имеющееся переменное напряжение между 5 В и 1000 В.

Поверните регулятор (1) в направлении измерительного наконечника устройства, чтобы уменьшить чувствительность измерения. Если Вы удерживаете поворотный регулятор в положении упора в направлении измерительного наконечника, чувствительность измерения устройства уменьшена до максимума. Теперь устройство распознает только более высокое напряжение до 1000 В. На небольшое переменное напряжение устройство больше не реагирует с этой настроенной чувствительностью измерения.

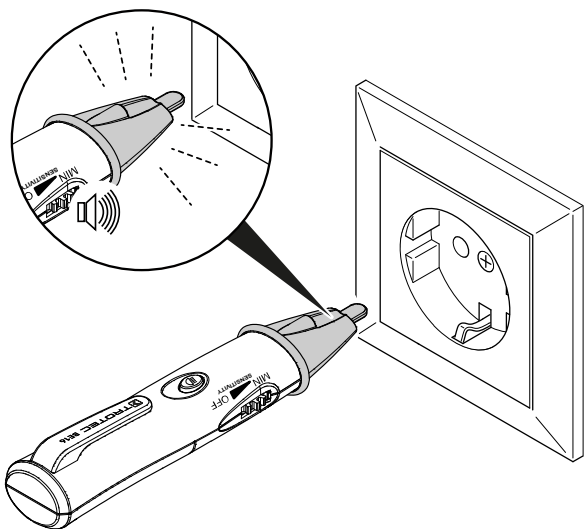


Проверка функционирования устройства

✓ В устройство вставлены заряженные батарейки.

1. Включите устройство.
 - ⇒ Измерительный наконечник (4) два раза мигает красным светом, при этом раздается двойной звуковой сигнал.
 - ⇒ После этого индикаторный светодиод два раза мигает через регулярные промежутки времени, но без звукового сигнала. Индикаторный светодиод не мигает, если вставленные батарейки слишком слабые! В этом случае не проводите измерение, а немедленно замените батарейки.
 - ⇒ Теперь Вы можете использовать устройство для обнаружения переменного напряжения.

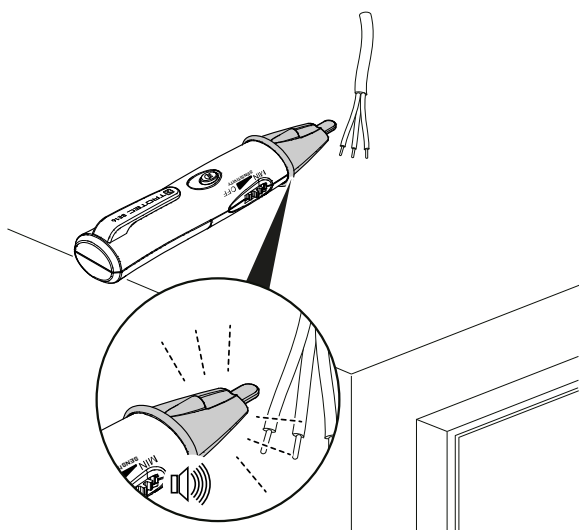
2. Контролируйте функционирование индикатора напряжения **перед каждым измерением**. Для этого приложите измерительный наконечник (4) к известному источнику напряжения.



Обнаружение переменного напряжения (АС)

После успешной проверки функционирования устройства Вы можете использовать устройство для обнаружения переменного напряжения. Для этого действуйте следующим образом:

- ✓ В устройство вставлены заряженные батарейки.
 - ✓ Проверка функционирования устройства прошла успешно.
1. Включите устройство.
 2. Выберите нужную ступень чувствительности.
 3. Расположите устройство вблизи проверяемого источника переменного напряжения.

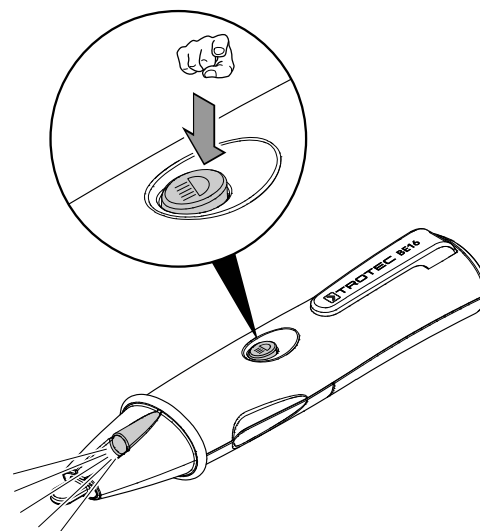


- ⇒ Если на источнике имеется переменное напряжение в диапазоне выбранной ступени чувствительности, то мигает измерительный наконечник (4) и раздается повторяющийся звуковой сигнал.

Включение фонарика

Для того чтобы использовать фонарик, действуйте следующим образом:

- ✓ В устройство вставлены заряженные батарейки.
1. Удерживайте кнопку вкл./выкл. светодиодного фонарика (2) нажатой.
 - ⇒ Светодиодный фонарик (3) горит, пока нажата кнопка вкл./выкл. на нем (2).
 2. Отпустите кнопку вкл./выкл. (2), чтобы выключить светодиодный фонарик.



Техобслуживание и ремонт

Замена батареек

Батарейка подлежит замене, если устройство больше не включается или проверка функционирования была отрицательной (см. пункт "Вставка батареек" в главе "Обслуживание").

Чистка

Очищайте устройство увлажненной, мягкой, неворсящейся салфеткой. Следите за тем, чтобы в корпус не попала влага. Не используйте для смачивания салфетки спрей, растворители, спиртосодержащие и абразивные чистящие средства, а пользуйтесь только чистой водой.

Ремонт

Не производите никаких изменений устройства и не вставляйте никаких запчастей. Для ремонта или проверки устройства обратитесь к производителю.

Утилизация



Символ зачеркнутого мусорного ведра на отслужившем свой срок электрическом и электронном устройстве говорит о том, что по окончании его срока службы его нельзя выбрасывать в бытовой мусор. Для бесплатного возврата вблизи Вас в распоряжении имеются контейнеры для отслуживших свой срок электрических и электронных устройств. Адреса Вы можете получить в Вашем городском или коммунальном управлении. Для многих стран ЕС Вы можете также на нашем веб-сайте <https://de.trotec.com/shop/> получить информацию о других возможностях возврата. В противном случае обратитесь в имеющую официальное разрешение компанию по утилизации отслуживших устройств в Вашей стране.

В результате раздельного сбора отслуживших свой срок электрических и электронных устройств должны быть достигнуты повторное использование, утилизация материалов и другие формы утилизации отслуживших свой срок устройств, а также предотвращены негативные последствия при утилизации возможно содержащихся в устройствах опасных материалов на окружающую среду и здоровье людей.



Батарейки и аккумуляторы не выбрасываются в бытовой мусор, а в Европейском Союзе – согласно Директиве 2006/66/EG ЕВРОПЕЙСКОГО ПАРЛАМЕНТА И СОВЕТА от 06 сентября 2006 года по батарейкам и аккумуляторам – подвергаются квалифицированной утилизации. Просим утилизировать батарейки и аккумуляторы в соответствии с законодательными положениями.

Trotec GmbH

Grebener Str. 7
D-52525 Heinsberg

☎ +49 2452 962-400

☎ +49 2452 962-200

✉ info@trotec.com

www.trotec.com