

NO

BRUKSANVISNING
SPENNINGSTESTER



Innholdsfortegnelse

Informasjon angående bruksanvisningen	2
Sikkerhet.....	2
Informasjon angående apparatet	3
Transport og lagring	4
Betjening	4
Vedlikehold og reparasjon	6
Deponering.....	6

Informasjon angående bruksanvisningen

Symboler



Advarsel mot elektrisk spenning

Dette symbolet viser til at det er fare for personers liv og helse forbundet med elektrisk spenning.



Advarsel

Signalordet betegner en fare med middels risikograd som kan føre til dødsfall eller alvorlige personskader hvis den ikke unngås.



Forsiktig

Signalordet betegner en fare med lav risikograd som kan føre til lette eller middels personskader hvis den ikke unngås.

Instruks

Signalordet viser til viktig informasjon (f.eks. materielle skader), men ikke farer.



Info

Henvisninger med dette symbolet hjelper deg å utføre oppgavene dine på en rask og sikker måte.



Følg bruksanvisningen

Henvisninger med dette symbolet viser til at du må ta hensyn til bruksanvisningen.

Du kan laste ned aktuell versjon av bruksanvisningen og EU-samsvarserklæringen ved hjelp av følgende lenke:



BE16



<https://hub.trotec.com/?id=41858>

Sikkerhet

Les nøye igjennom denne anvisningen før igangsetting/ bruk av apparatet og oppbevar anvisningen i umiddelbar nærhet av stedet der apparatet brukes.



Advarsel

Les alle sikkerhetsanvisninger og anvisninger.

Dersom sikkerhetsanvisninger og anvisninger ikke overholdes, kan dette medføre elektrisk støt, brann og/ eller alvorlige skader.

Ta vare på alle sikkerhetsanvisninger og anvisninger for fremtidig bruk.

- Ikke bruk apparatet i eksplosjonsfarlige rom eller områder og still det ikke opp i slike omgivelser.
- Ikke bruk apparatet i aggressiv atmosfære.
- Beskytt apparatet mot permanent direkte sollys.
- Ikke fjern noen sikkerhetsmerker, klistremerker eller etiketter fra apparatet. Hold alle sikkerhetsmerker, klistremerker og etiketter i lesbar stand.
- Ikke åpne apparatet.
- Ta hensyn til lagrings- og driftsbetingelsene (se Tekniske spesifikasjoner).

Riktig bruk

Apparatet må kun brukes til å fastslå vekselspenning. De tekniske dataene må overholdes.

For å bruke apparatet riktig må det utelukkende bruke tilbehør som er godkjent av Trotec eller reservedeler som er godkjent av Trotec.

Forutsigbar feil bruk

Apparatet er ikke egnet til nøyaktig spenningsmåling. Ikke forsøk å fastslå likespenning ved hjelp av dette apparatet.

Apparatet får ikke benyttes i eksplosive områder, ved regn eller høy luftfuktighet.

Tangen får ikke benyttes i eksplosjonsfarlige områder, i fuktige arbeidsforhold eller hvis det høy luftfuktighet.

Det er ikke tillatt med noen former for på- eller ombygging på apparatet.

Personalkvalifikasjoner

Personene som bruker dette apparatet, må:

- Vær oppmerksom på de fem sikkerhetsreglene
 - 1. Koble ut
 - 2. Sikre mot gjenstart
 - 3. Kontroller at begge polene er koblet fra
 - 4. Opprett jording og utfør kortslutning
 - 5. Dekk til tilgrensende komponenter som står under spenning
- Sørg for trygge arbeidsforhold når du bruker spenningstesteren.

- være bevisst angående farene som kan oppstå ved arbeid med elektriske apparater i fuktig omgivelse.
- Foreta tiltak angående beskyttelse ved direkte berøring av de strømførende delene.
- ha lest og forstått bruksanvisningen og spesielt kapittelet om sikkerhet.

Restfarer



Advarsel mot elektrisk spenning

Elektrisk støt grunnet utilstrekkelig isolering. Kontroller at apparatet fungerer som det skal og ikke har skader før hver bruk.

Ikke benytt apparatet dersom det har synlige skader.

Ikke bruk tangen hvis tangen eller hendene dine er fuktige eller våte!

Ikke bruk apparatet når batterirommet eller huset er åpent.



Advarsel mot elektrisk spenning

Elektriske støt grunnet berøring med strømførende deler. Ikke berør deler som leder strøm. Sikre de nærliggende strømførende delene ved å dekke dem til eller slå dem av.



Advarsel mot elektrisk spenning

Det er fare for kortslutning hvis det trenger væsker inn i apparathuset!

Ikke hold apparatet og tilbehøret under vann. Pass på at det ikke trenger vann eller andre væsker inn i apparathuset.



Advarsel mot elektrisk spenning

Arbeid på de elektriske komponentene må kun utføres av et autorisert fagfirma!



Advarsel

Kvelningsfare!

Ikke la emballasjen ligge strødd rundt. Den kan være et farlig leketøy for barn.



Advarsel

Apparatet er ikke et leketøy og må oppbevares utilgjengelig for barn.



Advarsel

Det kan utgå farer fra dette apparatet hvis det brukes på feil måte av personer som ikke er opplært i bruken av apparatet. Ta hensyn til personalkvalifikasjonene!



Forsiktig

Hold god nok avstand til varmekildene.

Instruks

Bruk en kjent spenningskilde for å kontrollere om apparatet fungerer som det skal før hver nye måling.

Instruks

For å unngå skader på apparatet må det aldri utsettes for ekstreme temperaturer, ekstrem luftfuktighet eller væte.

Instruks

Ved rengjøring av apparatet må det ikke brukes sterke rengjørings-, skure- eller løsningsmidler.

Informasjon angående apparatet

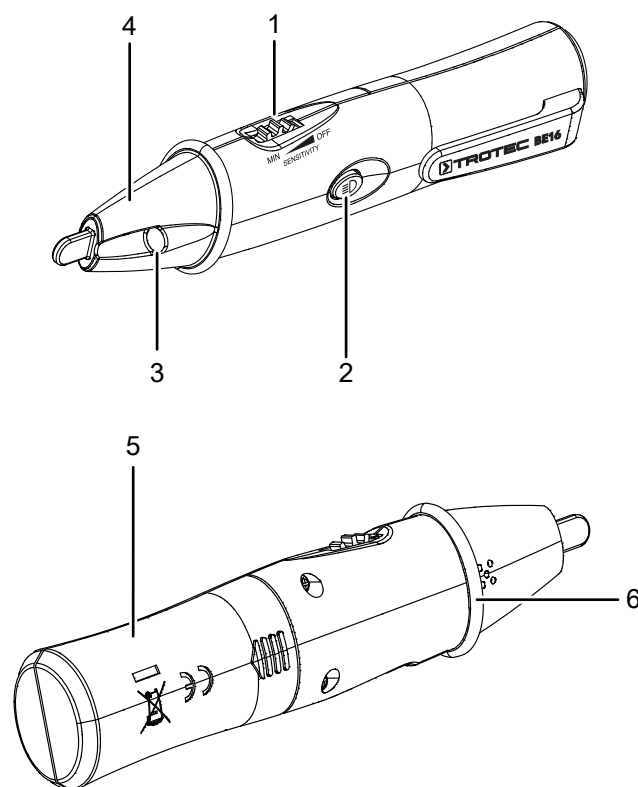
Beskrivelse av apparatet

Spenningssensoren BE16 registrerer vekselspenning (AC) og varsler brukeren om dette ved hjelp av et LED-lys og et lydsignal.

Apparatet kan benyttes for å lokalisere kabelbrudd eller fastslå vekselstrøm i sikringer, strenger og kabler.

I tillegg har måleapparatet en innebygget LED-lommelykt.

Presentasjon av apparatet



Nr.	Betegnelse
1	Justeringshjul (På-/av-knapp, regulerer målefølsomheten)
2	AV/PÅ-knapp LED-lommelykt
3	LED-lommelykt
4	Målesensor
5	Batterirom
6	Krage som beskytter apparathuset

Tekniske spesifikasjoner

Parameter	Verdi
Registreringsområde	5 V AC til 1000 V AC
Overspenningskategori	CAT IV 1000 V
Forurensningsgrad	2
Batteritype	2 x 1,5 V-batterier AAA (micro)
Vekt	57 g
Miljøforhold	0 °C til 40 °C ved maks. 85 % r.f.
Lagerbetingelser	-10 °C til 60 °C ved maks. 85 % r.f.

Leveringsomfang

- 1 x spenningsdetektor BE16
- 2 x 1,5 V-batterier AAA (micro)
- 1 x hurtigveiledning

Transport og lagring

Instruks

Hvis apparatet lagres eller transporteres feil, kan det bli skadet.

Ta hensyn til informasjonen om transport og lagring av apparatet.

Transport

Bruk vesken som er del av leveringsomfanget for å transportere apparatet slik at det beskyttes mot påvirkninger utenfra.

Lagring

Når apparatet ikke er i bruk, må følgende lagerbetingelser overholdes:

- beskyttet mot frost og varme
- på et sted som er beskyttet mot støv og direkte sollys
- ev. med et trekk som beskytter mot støv
- lagertemperaturen samsvarer med tekniske spesifikasjoner.
- med batteriene fjernet fra apparatet

Betjening

Sette inn batterier

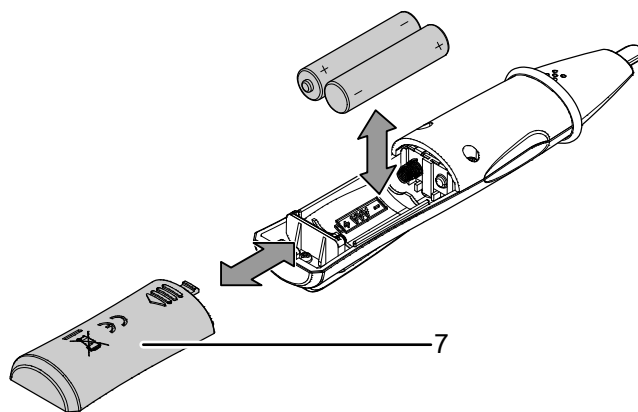
Instruks

Forsikre deg om at apparatets overflate er tørt og at apparatet er slått av.

Sett inn de medfølgende batteriene før første gangs bruk (2 x 1,5 V, AAA).

Gå frem som beskrevet nedenfor for å sette batteriene inn i apparatet:

1. Trekk lokket til batterirommet (7) bakover.
2. Sett batteriene inn i batterihuset (5) med riktig polaritet.
3. Skyv lokket til batterirommet (7) på plass igjen og pass på at det går i inngrep.



Slå på apparatet

1. Slå av apparatet ved å skru justeringshjulet (1) mot målespissen.
 - ⇒ Apparatet piper to ganger, og målespissen (4) lyser rødt to ganger.



Info

Når apparatet slås på, er det innstilt til høyeste målefølsomhet på 5 V. Når du skrur justeringshjulet (1) mot målespissen, reduserer du målefølsomheten til apparatet.

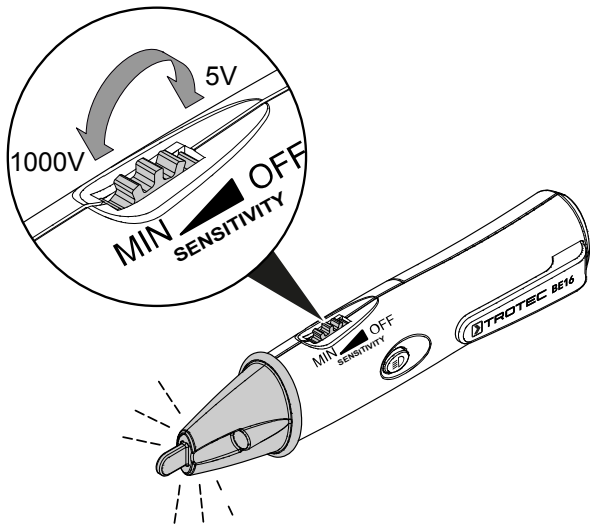
Instruks

Apparatet kan ikke registrere vekselspenninger på under 5 V eller over 1000 V.

Stille inn målefølsomhet

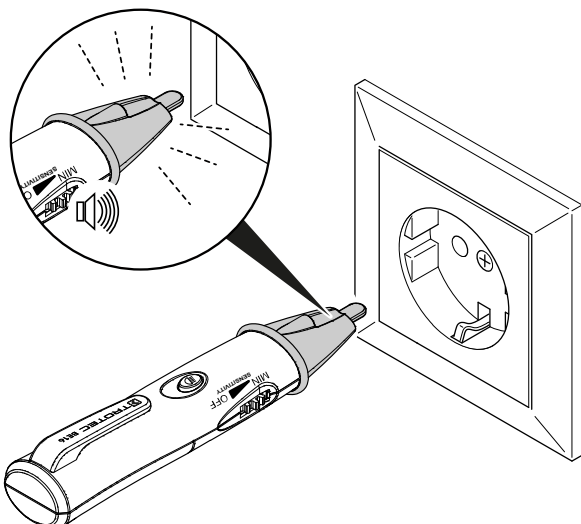
Du kan regulere målefølsomheten til apparatet ved hjelp av justeringshjulet (1). Så snart det er slått på, kan apparatet registrere vekselspenninger på mellom 5 V og 1000 V.

Skru justeringshjulet (1) mot målespissen for å redusere målefølsomheten til apparatet. Dersom du har skrudd justeringshjulet mot målespissen så langt det er mulig, er målefølsomheten redusert til laveste følsomhet. Apparatet kan kun registrere høye vekselspenninger på inntil 1000 V. Apparatet reagerer ikke på svært lave vekselspenninger ved denne innstillingen.



Kontroller at apparatet fungerer før måling

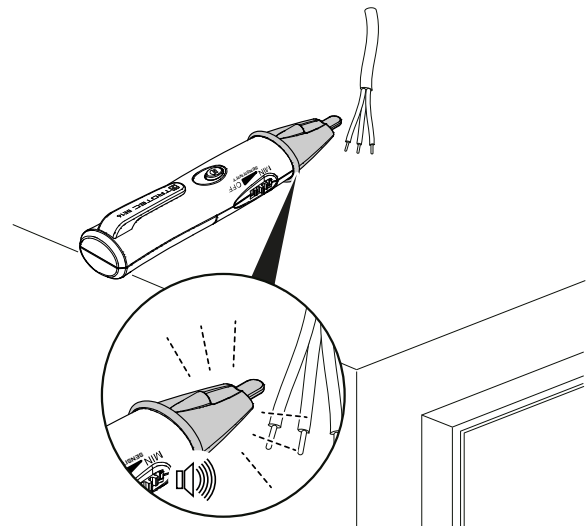
- ✓ Batterier som fungerer er satt inn i apparatet.
- 1. Slå på apparatet.
 - ⇒ Målespissen (4) blinker rødt to ganger og apparatet avgir to akustiske signaler.
 - ⇒ Indikator-LED-en blinker deretter rødt to ganger med jevne mellomrom, men uten noe akustisk signal. Indikator-LED-en blinker ikke dersom batteriene er for svake! I dette tilfellet må du ikke utføre noen målinger. Skift ut batteriene umiddelbart!
 - ⇒ Nå kan du benytte apparatet til å fastslå vekselspenning.
- 2. Kontroller at spenningsmåleren fungerer som den skal **for hver måling**. For å kontrollere funksjonen holder du målesensoren (4) mot en kjent spenningskilde.



Fastslå vekselspenning (AC)

Når du har kontrollert at apparatet fungerer som det skal, kan du bruke apparatet til å fastslå vekselspenning. Gå frem som beskrevet nedenfor:

- ✓ Batterier som fungerer er satt inn i apparatet.
- ✓ Apparatet er kontrollert og fungerer som det skal.
- 1. Slå på apparatet.
- 2. Velg ønsket følsomhetsnivå.
- 3. Hold apparatet i nærheten av vekselspenningskilden som skal testes.

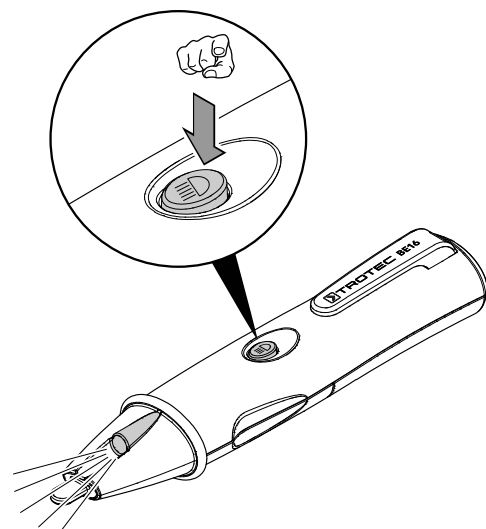


- ⇒ Dersom det registreres vekselspenning innenfor valgt følsomhetsnivå ved kilden, blinker målespissen (4), og et lydsignal piper flere ganger.

Slå på lommelykten

Gå frem som beskrevet nedenfor for å benytte lommelykten:

- ✓ Batterier som fungerer er satt inn i apparatet.
- 1. Hold inne AV/PÅ-knapp LED-lommelykt (2).
 - ⇒ LED-lommelykten (3) lyser så lenge du holder inne AV/PÅ-knappen LED-lommelykt (2).
- 2. Slipp AV/PÅ-knapp LED-lommelykt (2) igjen for å slå av LED-lommelykten.



Vedlikehold og reparasjon

Bytte batterier

Du må skifte batterier dersom apparatet ikke kan slås på eller hvis funksjonstesten er negativ (se Sette i batterier i kapitlet Betjening).

Rengjøring

Rengjør apparatet med en fuktet myk og lofri klut. Påse at det ikke trenger inn væske i apparatet. Ikke bruk spray, løsningsmiddel, alkoholholdige rengjøringsmidler eller skuremidler, men kun rent vann til å fukte kluten med.

Reparasjon

Ikke foreta endringer på apparatet og ikke monter inn reservedeler. Ta kontakt med produsenten angående reparasjon og kontroll av apparatet.

Deponering



— Symbolet som viser en utkrysset søppelkasse på et elektro- eller elektronikkprodukt betyr at produktet ikke skal kasseres i husholdningsavfallet etter endt levetid. I nærheten finner du steder der du kan levere inn brukte elektroapparater og elektroniske produkter. Du finner slike adresser på ditt hjemsted hos kommuneadministrasjonen. Du finner informasjon om alternativ gjenvinning for mange EU-land på nettstedet <https://hub.trotec.com/?id=45090>. Ellers kan du ta kontakt med en gjenbruksstasjon som er godkjent for landet ditt.

Elektro- og elektroniske produkter samles inn separat til gjenbruk, delvis gjenbruk eller andre former for resirkulering av brukte apparater. Dette bidrar til å forhindre negative miljøkonsekvenser eller helseskader som kan oppstå ved kassering av eventuelt farlige stoffer i apparatene.



Batterier og akkumulatører skal ikke kastes i husholdningsavfallet, men skal i EU, i samsvar med EUROPAPARLAMENTETS RÅSDIREKTIV 2006/66/EF fra 6. september 2006 om batterier og akkumulatører, kasseres på faglig riktig måte. Kast batteriene og akkumulatørene i henhold til gjeldende rettslige bestemmelser.

Trotec GmbH

Grebener Str. 7
D-52525 Heinsberg

☎ +49 2452 962-400

☎ +49 2452 962-200

✉ info@trotec.com

www.trotec.com