

BE16

IT

ISTRUZIONI PER L'USO
TESTER DI TENSIONE



 TROTREC

Sommario

Indicazioni relative alle istruzioni per l'uso	2
Sicurezza	2
Informazioni relative al dispositivo	4
Trasporto e stoccaggio.....	4
Utilizzo	5
Manutenzione e riparazione.....	6
Smaltimento.....	7

Indicazioni relative alle istruzioni per l'uso**Simboli****Avvertimento relativo a tensione elettrica**

Questo simbolo indica che sussistono pericoli di vita e per la salute delle persone, a causa della tensione elettrica.

**Avvertimento**

Questa parola chiave definisce un pericolo con un livello di rischio medio, che se non viene evitato potrebbe avere come conseguenza la morte o una lesione grave.

**Attenzione**

Questa parola chiave definisce un pericolo con un livello di rischio basso, che se non viene evitato potrebbe avere come conseguenza una lesione minima o leggera.

Avviso

Questa parola chiave indica la presenza di informazioni importanti (per es. relative a danni a cose), ma non indica pericoli.

**Informazioni**

Gli avvertimenti con questo simbolo aiutano a eseguire in modo veloce e sicuro le proprie attività.

**Osservare le istruzioni**

Gli avvertimenti con questo simbolo indicano che devono essere osservate le istruzioni per l'uso.

La versione aggiornata delle istruzioni per l'uso e la dichiarazione di conformità UE possono essere scaricate dal seguente link:



BE16



<https://hub.trotec.com/?id=41858>

Sicurezza

Leggere le presenti istruzioni con attenzione prima della messa in funzione/dell'utilizzo del dispositivo e conservare le istruzioni sempre nelle immediate vicinanze del luogo di installazione o presso il dispositivo stesso.

**Avvertimento**

Leggere tutte le indicazioni di sicurezza e le istruzioni.

L'inosservanza delle indicazioni di sicurezza e delle istruzioni può causare scosse elettriche, incendi e / o lesioni gravi.

Conservare tutte le indicazioni di sicurezza e le istruzioni per il futuro.

- Non utilizzare il dispositivo in ambienti o aree a rischio di esplosione e non posizionarlo in tali locali.
- Non utilizzare il dispositivo in atmosfere aggressive.
- Proteggere il dispositivo dall'irraggiamento costante e diretto del sole.
- Non rimuovere alcuna indicazione sulla sicurezza, adesivo o etichetta dal dispositivo. Mantenere le indicazioni sulla sicurezza, gli adesivi o le etichette in buone condizioni, affinché si possano leggere bene.
- Non aprire il dispositivo.
- Osservare le condizioni di stoccaggio e di funzionamento (vedi Dati tecnici).

Uso conforme alla destinazione

Utilizzare il dispositivo esclusivamente per rilevare le tensioni alternate, nel rispetto dei dati tecnici.

Per utilizzare il dispositivo in modo conforme alla sua destinazione, utilizzare esclusivamente accessori garantiti Trotec e pezzi di ricambio garantiti Trotec.

Uso improprio prevedibile

Il dispositivo non è adatto a una misurazione precisa delle tensioni. Non tentare di rilevare le tensioni continue con il dispositivo.

È vietato utilizzare il dispositivo in aree a rischio di esplosione, con il bagnato o con una elevata umidità dell'aria.

Non utilizzare il dispositivo in aree a rischio d'esplosione, in un ambiente bagnato o in caso di un'elevata umidità dell'aria.

Sono vietate trasformazioni di propria iniziativa del dispositivo.

Qualifiche del personale

Il personale addetto all'utilizzo di questo dispositivo deve:

- rispettare le 5 norme di sicurezza
 - 1. Interrompere l'alimentazione
 - 2. Rendere impossibile la riaccensione
 - 3. Accertare l'assenza di tensione sui due poli
 - 4. Eseguire la messa a terra e in cortocircuito
 - 5. Coprire le parti adiacenti a quelle sotto tensione
- utilizzare il tester di tensione nel rispetto dei procedimenti di lavoro sicuri.
- essere conscio dei pericoli che possono venirsi a creare durante il lavoro con dispositivi elettrici in ambienti umidi.
- adottare dei provvedimenti contro il contatto diretto con le parti che conducono corrente.
- aver letto e capito le istruzioni per l'uso, in particolare il capitolo sulla sicurezza.

Pericoli residui



Avvertimento relativo a tensione elettrica

Scossa elettrica dovuta ad un isolamento insufficiente. Controllare prima di ogni utilizzo che il dispositivo non presenti alcun danneggiamento e funzioni correttamente.

Se vengono riscontrati dei danneggiamenti, non utilizzare più il dispositivo.

Non utilizzare il dispositivo se è umido o bagnato, o se sono umide e bagnate le proprie mani!

Non utilizzare il dispositivo se il vano batterie o l'alloggiamento sono aperti.



Avvertimento relativo a tensione elettrica

Scossa elettrica in caso di contatto con parti che conducono corrente. Non toccare le parti che conducono corrente. Rendere sicure le parti adiacenti che conducono corrente coprendole o spegnendole.



Avvertimento relativo a tensione elettrica

Sussiste pericolo di cortocircuito a causa dei liquidi che penetrano nell'involucro!

Non immergere il dispositivo e gli accessori in acqua. Fare attenzione che nell'involucro non penetri acqua o un altro liquido.



Avvertimento relativo a tensione elettrica

I lavori presso le parti elettriche devono essere eseguiti esclusivamente da imprese specializzate autorizzate!



Avvertimento

Pericolo di soffocamento!

Non lasciare incustodito il materiale di imballaggio. Potrebbe diventare un gioco pericoloso per bambini.



Avvertimento

Questo dispositivo non è un giocattolo e non deve essere maneggiato da bambini.



Avvertimento

Da questo dispositivo posso scaturire pericoli, se viene utilizzato in modo non corretto o non conforme alla sua destinazione da persone senza formazione! Tenere conto delle qualifiche del personale!



Attenzione

Mantenere una distanza adeguata dalle fonti di calore.

Avviso

Prima di ogni misurazione controllare il funzionamento del dispositivo su fonti di tensione conosciute.

Avviso

Per evitare danneggiamenti al dispositivo, non esporlo a temperature estreme, a una umidità estrema dell'aria o al bagnato.

Avviso

Per pulire il dispositivo non utilizzare detergenti corrosivi, abrasivi o solventi.

Informazioni relative al dispositivo

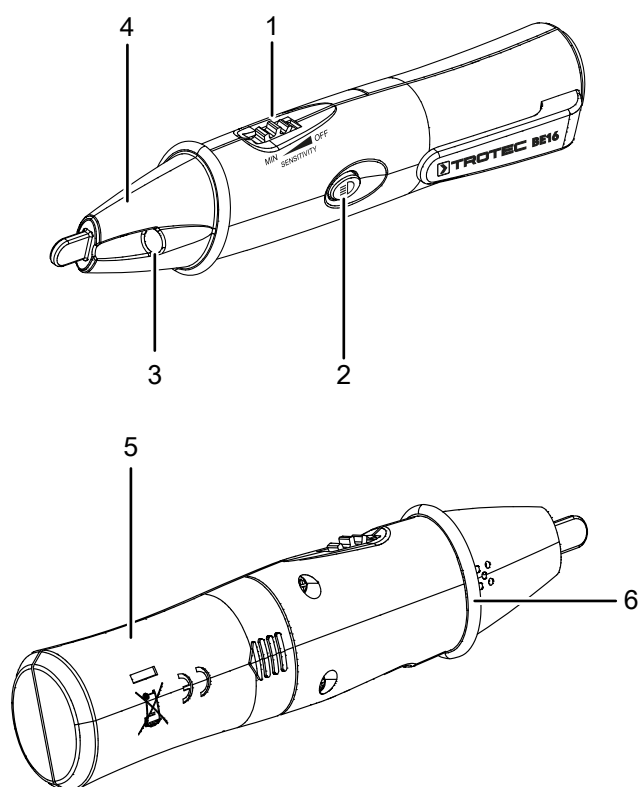
Descrizione del dispositivo

Il rilevatore di tensione BE16 rileva la tensione alternata (AC) e la segnala all'utente con un LED acceso e un segnale acustico.

Il dispositivo può essere utilizzato per trovare la rottura di un cavo o per constatare la presenza di tensione alternata su fusibili, fili metallici e cavi.

In aggiunta, il misuratore dispone di una torcia LED incorporata.

Rappresentazione del dispositivo



N.	Definizione
1	Manopola (interruttore On/Off, regolazione della sensibilità di misurazione)
2	Tasto On/Off della torcia LED
3	Torcia LED
4	Punta di misurazione
5	Vano batterie
6	Cappuccio di protezione dell'involucro

Dati tecnici

Parametri	Valore
Area di riconoscimento	5 V AC fino a 1000 V AC
Categoria di sovratensione	CAT IV 1000 V
Grado di inquinamento	2
Tipo batteria	2 x batteria AAA da 1,5 V (Micro)
Peso	57 g
Condizioni ambientali	0 °C fino a 40 °C con al massimo 85 % u.r.
Condizioni di stoccaggio	-10 °C fino a 60 °C con al massimo 85 % u.r.

Dotazione

- 1 x rilevatore di tensione BE16
- 2 x batteria AAA da 1,5 V (Micro)
- 1 x istruzioni in breve

Trasporto e stoccaggio

Avviso

Se il dispositivo viene immagazzinato o trasportato in modo non conforme, il dispositivo può essere danneggiato.

Fare attenzione alle informazioni relative al trasporto e allo stoccaggio del dispositivo.

Trasporto

Per trasportare il dispositivo, utilizzare la valigetta inclusa nella dotazione, per proteggere il dispositivo da influenze esterne.

Stoccaggio

In caso di non utilizzo del dispositivo, osservare le seguenti condizioni di stoccaggio:

- Asciutto e protetto contro gelo e calore
- in un posto protetto dalla polvere e dall'irraggiamento diretto del sole
- eventualmente, con un involucro che lo protegge dalla polvere che può penetrarci
- la temperatura di stoccaggio corrisponde ai Dati tecnici
- rimuovere le batterie dal dispositivo.

Utilizzo

Inserimento delle batterie

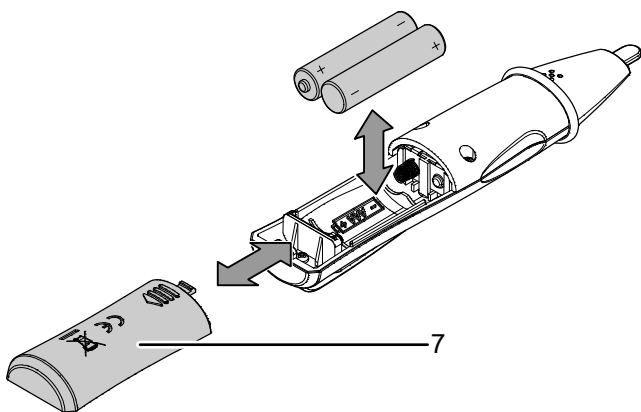
Avviso

Assicurarsi che la superficie del dispositivo sia asciutta e che il dispositivo sia spento.

Al primo utilizzo, inserire le batterie contenute nella dotazione (2 x 1,5 V AAA).

Procedere come segue per inserire le batterie nel dispositivo:

1. Tirare indietro il coperchio del vano batterie (7).
2. Inserire le batterie nel vano batterie (5), rispettando la giusta polarità.
3. Far scorrere nuovamente il coperchio del vano batterie (7) sul dispositivo, finché la chiusura non scatta in posizione.



Accensione del dispositivo

1. Accendere il dispositivo ruotando la manopola (1) in direzione della punta di misurazione.
 - ⇒ Vengono emessi due brevi segnali acustici e la punta di misurazione (4) si accende per due volte con luce rossa.



Informazioni

Dopo l'accensione la sensibilità di misurazione massima del dispositivo è impostata sempre a 5 V. Ruotando la manopola (1) in direzione della punta di misurazione la sensibilità di misurazione del dispositivo diminuisce.

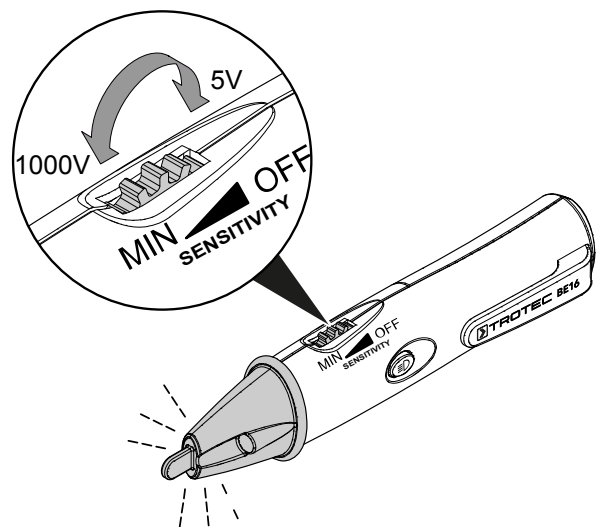
Avviso

Il dispositivo non è in grado di riconoscere tensioni alternate inferiori ai 5 V o superiori ai 1000 V.

Impostazione della sensibilità di misurazione

Potete impostare la sensibilità di misurazione del dispositivo tramite la manopola (1). Subito dopo l'accensione il dispositivo è in grado di riconoscere le tensioni alternate presenti, comprese tra 5 V e 1000 V.

Ruotare la manopola (1) in direzione della punta di misurazione del dispositivo per diminuire la sensibilità di misurazione. Se avete ruotato la manopola in direzione della punta di misurazione fino alla sua battuta, la sensibilità di misurazione del dispositivo sarà ora al minimo. Il dispositivo è a questo punto in grado di rilevare soltanto tensioni alternate fino a un massimo di 1000 V. In presenza di tensioni alternate inferiori al dispositivo, dotato della suddetta sensibilità di misurazione, non reagirà.

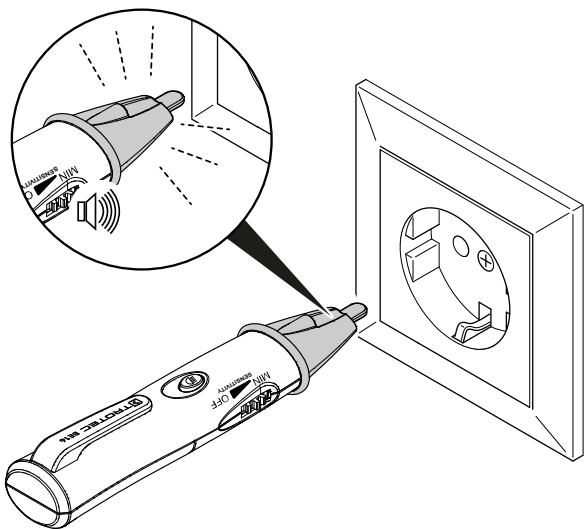


Test del funzionamento del dispositivo prima della misurazione

✓ Le batterie inserite nel dispositivo sono cariche.

1. Accendere il dispositivo.
 - ⇒ La punta di misurazione (4) lampeggia due volte con luce rossa e vengono emessi due segnali acustici.
 - ⇒ L'indicatore LED lampeggia due volte ad intervalli regolari, ma senza emettere più alcun segnale acustico. L'indicatore LED non si illumina se la carica delle batterie inserite è troppo debole! Non eseguire in questa eventualità nessun'altra misurazione e provvedere alla sostituzione delle batterie!
 - ⇒ È possibile ora impiegare il dispositivo per rilevare le tensioni alternate.

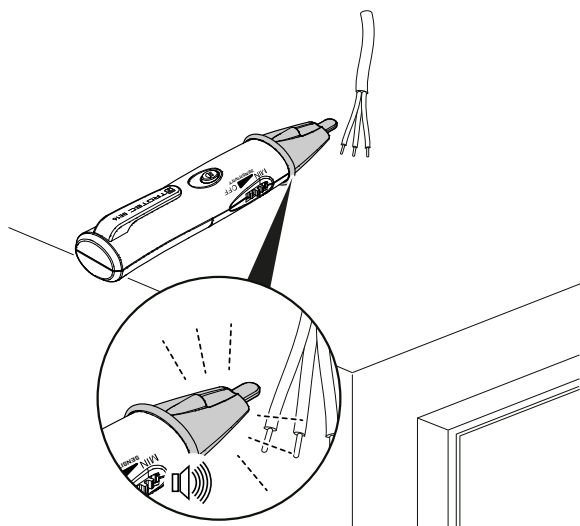
2. Controllare il funzionamento del tester di tensione **prima di ogni misurazione**. Tenere la punta di misurazione (4) su una sorgente di tensione conosciuta.



Rilevamento della tensione alternata (AC)

Dopo aver testato il funzionamento del dispositivo, potete impiegarlo per rilevare le tensioni alternate. A questo proposito, procedere nel seguente modo:

- ✓ Le batterie inserite nel dispositivo sono cariche.
 - ✓ Il funzionamento del dispositivo è stato testato correttamente.
1. Accendere il dispositivo.
 2. Selezionare il livello di sensibilità desiderato.
 3. Tenere il dispositivo vicino alla fonte di tensione alternata da testare.

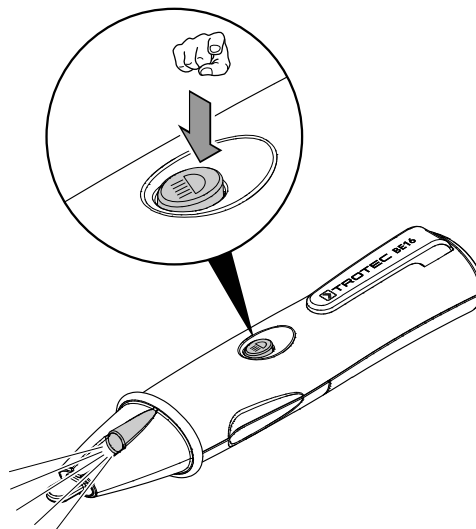


- ⇒ Se è presente nella fonte una tensione alternata nell'intervallo del livello di sensibilità selezionato, la punta di misurazione (4) lampeggia e viene emesso un breve segnale acustico che si ripete.

Accensione della torcia

Procedere come segue per utilizzare la torcia:

- ✓ Le batterie inserite nel dispositivo sono cariche.
1. Tenere premuto il tasto On/Off della torcia LED (2).
⇒ La torcia LED (3) resta illuminata finché si tiene premuto il tasto On/Off della torcia LED (2).
 2. Rilasciare il relativo tasto (2) per spegnere la torcia LED.



Manutenzione e riparazione

Sostituzione delle batterie

La sostituzione della batteria diventa necessaria, se non si riesce più ad accendere il dispositivo o se l'esito del test di funzionamento è negativo (vedi Inserimento batterie nel capitolo Utilizzo).

Pulizia

Pulire il dispositivo con un panno umido, morbido e senza pelucchi. Fare attenzione che non penetri umidità all'interno dell'involucro. Non utilizzare spray, solventi, detergenti a base di alcool o abrasivi, ma solo acqua pulita per inumidire il panno.

Riparazione

Non apportare modifiche al dispositivo e non montare pezzi di ricambio. Per la riparazione o per il controllo del dispositivo rivolgersi al produttore.

Smaltimento



Il simbolo del cestino barrato su un vecchio dispositivo elettrico o elettronico significa che questo dispositivo non deve essere smaltito nei rifiuti domestici al termine della sua durata. Nelle vicinanze di ognuno sono a disposizione i punti di raccolta per i vecchi dispositivi elettrici ed elettronici. Gli indirizzi possono essere reperiti dalla propria amministrazione comunale o municipale. Per molti paesi dell'UE è possibile informarsi su ulteriori possibilità di restituzione anche sul sito web <https://hub.trotec.com/?id=45090>. Altrimenti, rivolgersi a un rappresentante di dispositivi usati riconosciuto, approvato per il proprio paese.

Grazie alla raccolta differenziata dei vecchi dispositivi elettrici ed elettronici si intende rendere possibile il riutilizzo, l'utilizzazione del materiale o altre forme di utilizzazione dei vecchi dispositivi, oltre a prevenire l'impatto negativo sull'ambiente e sulla salute umana, attraverso lo smaltimento delle sostanze pericolose eventualmente contenute nei dispositivi.



Le batterie e gli accumulatori non devono essere gettati tra i rifiuti domestici, ma nell'Unione europea devono essere smaltiti a regola d'arte – come da direttiva 2006/66/CE DEL PARLAMENTO EUROPEO E DEL CONSIGLIO del 6 settembre 2006 sulle batterie e gli accumulatori. Si prega di smaltire le batterie e gli accumulatori in conformità con le disposizioni di legge in vigore.

Trotec GmbH

Grebener Str. 7
D-52525 Heinsberg

☎ +49 2452 962-400

☎ +49 2452 962-200

✉ info@trotec.com

www.trotec.com