

HU

KEZELÉSI ÚTMUTATÓ
FESZÜLTSGMÉRŐ



Tartalomjegyzék

Tudnivalók a kezelési útmutatóhoz	2
Biztonság	2
Információk a készülékről	4
Szállítás és tárolás	4
Kezelés	5
Karbantartás és javítás	6
Ártalmatlanítás	7

Tudnivalók a kezelési útmutatóhoz

Jelképek



Figyelmeztetés villamos feszültségre

Ez a jelkép arra hívja fel a figyelmet, hogy villamos feszültség miatt személyek életét és egészségét fenyegető veszélyek állnak fenn.



Figyelmeztetés

Ez a figyelmeztetés közepes kockázati fokú veszélyeztetést jelöl, aminek - ha nem hárítja el - halálos kimenetelű vagy súlyos személyi sérülés lehet a következménye.



Vigyázat

Ez a figyelmeztetés alacsony kockázati fokú veszélyeztetést jelöl, aminek - ha nem hárítja el - csekély vagy mérsékelt személyi sérülés lehet a következménye.

Utalás

Ez a figyelmeztetés fontos információkra (pl. anyagi károokra) hívja fel a figyelmet, de nem utal veszélyeztetésekre.



Infó

Az ezzel a jelképpel megjelölt hivatkozások segítik Önt tevékenységeinek gyors és biztos végrehajtásában.



Tartsa be az utasítást

Az ezzel a jelképpel megjelölt hivatkozások arra hívják fel a figyelmet, hogy figyelembe kell venni a kezelési útmutatót.

A kezelési útmutató aktuális változatát és az EU-megfelelőségi nyilatkozatot a következő linkről tudja letölteni:



BE16



<https://hub.trotec.com/?id=41858>

Biztonság

Olvassa el gondosan ezt az útmutatót a készülék üzembe helyezése/használatá előtti és tartsa az útmutatót mindig a felállítási hely közvetlen közelében, ill. a készüléken!



Figyelmeztetés

Olvasson el minden biztonságtechnikai útmutatót és utasítást.

A biztonságtechnikai útmutató és utasítások betartásánál elkövetett mulasztások áramütést, tüzet és/vagy súlyos sérülést okozhatnak.

Őrizze meg a biztonságtechnikai útmutatót és utasítást a későbbiekre is.

- Ne üzemeltesse és ne állítsa fel a készüléket robbanásveszélyes helyiségekben vagy területeken.
- Ne üzemeltesse a készüléket agresszív atmoszférában.
- Védje a készüléket folyamatos közvetlen napsugárzástól.
- Ne távolítsa el biztonsági jelöléseket, matricákat vagy címkéket a készülékről. Tartsa a biztonsági jelöléseket, matricákat és címkéket olvasható állapotban.
- Ne nyissa fel a készüléket.
- Vegye figyelembe a tárolási és üzemeltetési feltételeket (lásd "Műszaki adatok").

Rendeltetésszerű használat

A készüléket kizárólag váltófeszültségek keresésére használja, a műszaki adatok betartásával.

A készülék rendeltetésszerű használatához kizárólag a Trotec által bevizsgált tartozékokat, ill. alkatrészeket alkalmazzon.

Előre látható helytelen alkalmazás

A készülék nem alkalmas feszültségek pontos mérésére. Ne próbálkozzon egyenfeszültségek keresésével a készülék segítségével.

A készüléket nem szabad robbanásveszélyes területeken, nedvesség vagy magas páratartalom esetén használni.

Ne használja a készüléket robbanásveszélyes területeken, nedvesség vagy magas páratartalom esetén.

A készülék önhatalmú átalakítása tilos.

Személyi képzés

Azoknak a személyeknek, akik ezt a készüléket használják:

- az 5 biztonsági szabály ismerete
 - 1. Kiszakaszolás
 - 2. Biztosítás újrabekapcsolás ellen
 - 3. A 2-pólusú feszültségmentesség megállapítása
 - 4. Földelés és rövidre zárás
 - 5. A feszültség alatt álló szomszédos részek letakarása
- a feszültségmérő használata biztonságos munkaeljárások betartásával.
- tudatában kell lenniük azoknak a veszélyeknek, amelyek elektromos készülékekkel nedves környezetben végzett munka során keletkeznek.
- védőintézkedéseket kell tenniük feszültség alatt lévő alkatrészek közvetlen érintése ellen.
- el kellett olvasniuk és meg kellett érteniük a kezelési útmutatót, különösen a biztonságra vonatkozó fejezetet.

Egyéb veszélyek



Figyelmeztetés villamos feszültségre

Áramütés elégtelen szigetelés miatt. Minden használat előtt ellenőrizze a készülék sérülését és kifogástalan működését.

Ha sérülést állapít meg, ne használja a készüléket.

Ne használja a készüléket, ha a készülék vagy kezei párák vagy izzadtak!

Ne használja a készüléket, ha nyitva van az elemrekesz vagy a ház.



Figyelmeztetés villamos feszültségre

Áramütés áramvezető részek megérintése miatt. Ne érintsen meg áramvezető részeket. Biztosítsa a szomszédos áramvezető részeket letakarással vagy lekapcsolással.



Figyelmeztetés villamos feszültségre

A házba bejutó folyadékok miatt rövidzárlat veszélye áll fenn!

Ne mártsa a készüléket és a tartozékot vízbe. Figyeljen arra, hogy ne jusson víz vagy más folyadék a házba.



Figyelmeztetés villamos feszültségre

Csak meghatalmazott szaküzem végezhet munkát az elektromos alkatrészekben!



Figyelmeztetés

Fulladásveszély!

Ne hagyja a csomagolóanyagot gondatlanul szanaszét heverni. Gyermek kezében veszélyes játékszerré változhat.



Figyelmeztetés

A készülék nem játékszer és gyermekek kezébe nem való.



Figyelmeztetés

A készülék veszélyt jelenthet, ha nem betanított személyek szakszerűtlenül vagy nem a rendeltetésének megfelelően használják! Vegye figyelembe a személyi képzéseket!



Vigyázat

Tartson kellő távolságot hőforrásoktól.

Utalás

Minden mérés előtt ellenőrizze a készülék működését egy ismert feszültségforráson.

Utalás

Károsodás elkerülése érdekében ne tegye ki a készüléket szélsőséges hőmérsékleteknek, páratartalomnak vagy nedvességnek.

Utalás

Ne használjon a készülék tisztításához erős tisztítószeret, súroló- vagy oldószereket.

Információk a készülékről

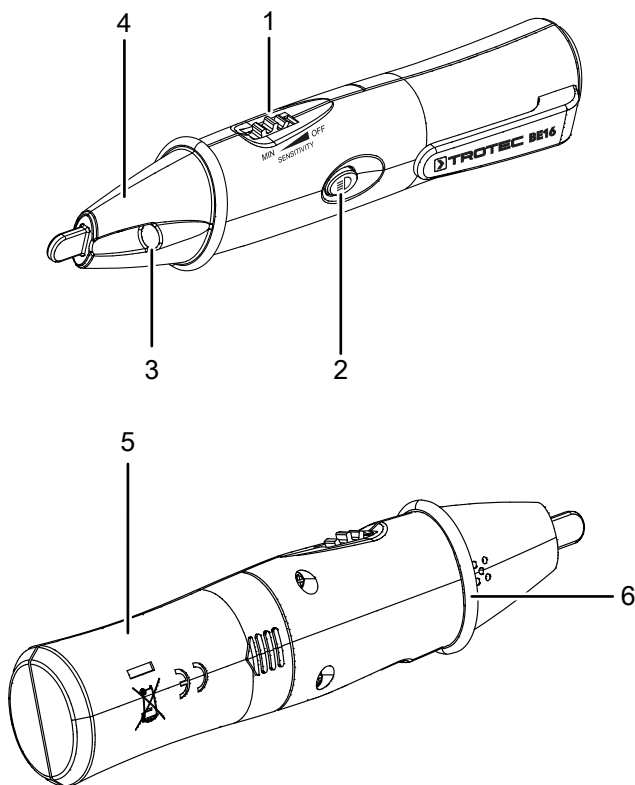
Készülék-leírás

A BE16 feszültségdetektor felderíti a váltófeszültséget (AC) és a feszültséget a felhasználónak egy LED kigyulladásával és hallható jelzőhanggal jelzi.

A készülék használható kábelszakadás kereséséhez vagy váltófeszültségek jelenlétének megállapításához biztosítékokon, huzalokon és kábeleken.

Ezenkívül a mérőműszer rendelkezik egy beépített LED-es zseblámpával.

Készülék bemutatása



Sz.	Megnevezés
1	forgó beállítógomb (be-/kikapcsolás, mérési érzékenység szabályozása)
2	LED-es zseblámpa BE/KI gomb
3	LED-es zseblámpa
4	mérőcsúcs
5	elemrekesz
6	védőgallér a házon

Műszaki adatok

Paraméter	Érték
Felismerés hatótávolsága	5 V AC ... 1000 V AC
Túlfeszültség-kategória	CAT IV 1000 V
Szennyeződési fokozat	2
Elemtípus	2 x 1,5 V-os AAA elem (mikro ceruzaelem)
Súly	57 g
Környezeti feltételek	0 °C ... 40 °C max. 85 % rH páratartalomnál
Tárolási feltételek	-10 °C ... 60 °C max. 85 % rH páratartalomnál

Szállítási terjedelem

- 1 x BE16 feszültségdetektor
- 2 x 1,5 V-os AAA elem (mikro ceruzaelem)
- 1 x rövid útmutató

Szállítás és tárolás

Utalás

Ha a készüléket szakszerűtlenül tárolja vagy szállítja, a készülék megsérülhet.

Vegye figyelembe a készülék szállítására és tárolására vonatkozó információkat.

Szállítás

A készülék külső hatások elleni védelmére használja a szállításhoz az alaptartozékként kapott táskát.

Tárolás

Ha nem használja a készüléket, tartsa be a következő tárolási feltételeket:

- szárazon, fagytól és hőségtől védve
- portól és közvetlen napsugárzástól védett helyen
- esetleg műanyag takaróval védve a por behatolása ellen
- a tárolási hőmérséklet megfelel a Műszaki adatoknak
- vegye ki az elemeket a készülékből

Kezelés

Elemek behelyezése

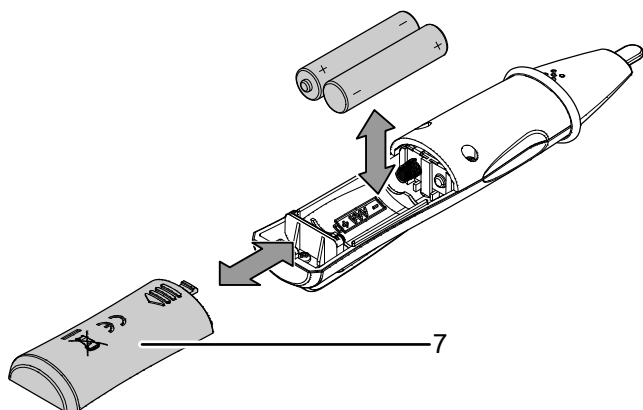
Utalás

Győződjön meg róla, hogy a készülék felülete száraz és a készülék ki van kapcsolva.

A készülék első használata előtt helyezze be az alaptartozékként szállított elemeket (2 x 1,5 V AAA).

Az elemek készülékbe való behelyezéséhez a következőképpen járjon el:

1. Húzza hátra az elemrekesz fedelét (7).
2. Tegye az elemeket helyes polaritással az elemrekeszbe (5).
3. Tolja vissza az elemrekesz fedelét (7) a készülékre és ügyeljen arra, hogy bepattanjon.



A készülék bekapcsolása

1. Kapcsolja be a készüléket úgy, hogy a forgó beállítógombot (1) a mérőcsúcs irányába forgatja.
 - ⇒ Felhangzik két rövid sípoló hang és a mérőcsúcs (4) kétszer pirosan felvillan.



Infó

A bekapcsolás után az 5 V-tal mindig a készülék legnagyobb mérésérzékenysége van beállítva. A forgó beállítógomb (1) elforgatása a mérőcsúcs irányába csökkenti a készülék mérésérzékenységét.

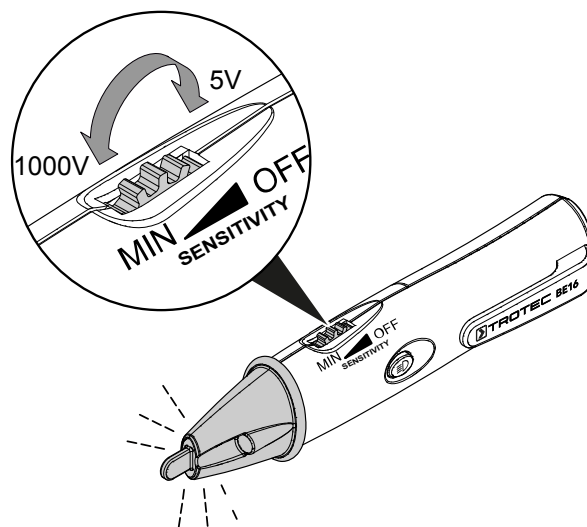
Utalás

A készülék nem képes 5 V alatti vagy 1000 V feletti váltakozó feszültséget felismerni.

A mérési érzékenység beállítása

A készülék mérésérzékenységét a forgó beállítógomb (1) segítségével tudja beállítani. A készülék közvetlenül a bekapcsolás után fel képes ismerni 5 V és 1000 V közti váltakozó feszültség jelenlétét.

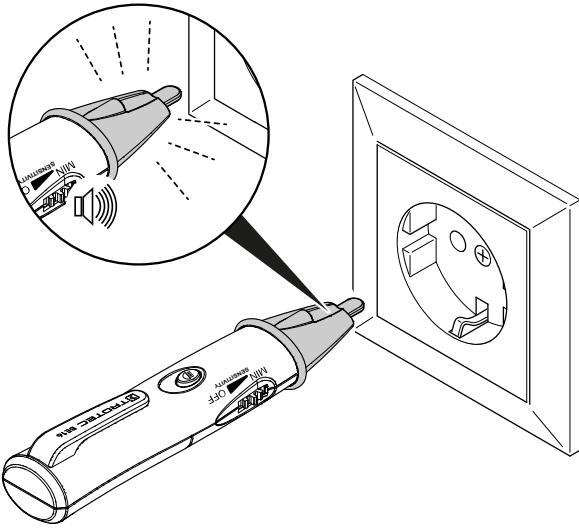
A mérésérzékenység csökkentéséhez forgassa beállítógombot (1) a mérőcsúcs irányába. Ha forgó beállítógombot ütközési elforgatta a mérőcsúcs irányába, akkor a mérésérzékenység a legnagyobb mértékben csökkentve van. A készülék most csak nagyobb váltakozó feszültségeket képes felismerni 1000 V-ig. Ezzel a beállított mérésérzékenységgel a készülék nem reagál már a kisebb váltakozó feszültségekre.



A készülék működésének vizsgálata mérés előtt

- ✓ Feltöltött elemek vannak behelyezve a készülékbe.
- 1. Kapcsolja be a készüléket.
 - ⇒ A mérőcsúcs (4) kétszer pirosan villan, és kétszeri jelzőhang szólal meg hozzá.
 - ⇒ Ezután az indikátor-LED villan fel rendszeres időközökben, mindig kétszer, röviden, azonban jelzőhang nélkül. Az indikátor-LED nem villan fel, ha a behelyezett elemek túl gyengék! Ebben az esetben ne végezzen további méréseket, és cserélje ki rögtön az elemeket!
 - ⇒ Most használhatja a készüléket, hogy nyomára akadjon a váltakozó feszültségnek.

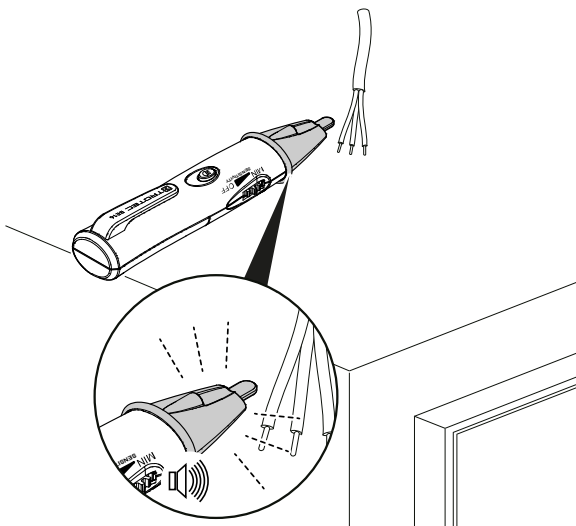
2. Ellenőrizze a feszültségmérő működését **minden mérés előtt**. Ehhez tartsa a mérőcsúcsot (4) egy ismert feszültségforrásra.



Váltófeszültség (AC) keresése

Miután sikeresen megvizsgálta a készülék működését, a készüléket használhatja váltófeszültségek kereséséhez. Ehhez a következőképpen járjon el:

- ✓ Feltöltött elemek vannak behelyezve a készülékbe.
 - ✓ Sikeresen megtörtént a készülék működésvizsgálata.
1. Kapcsolja be a készüléket.
 2. Válassza ki a kívánt érzékenységi fokozatot.
 3. Tartsa a készüléket a vizsgálandó váltófeszültség-forrás közelébe.

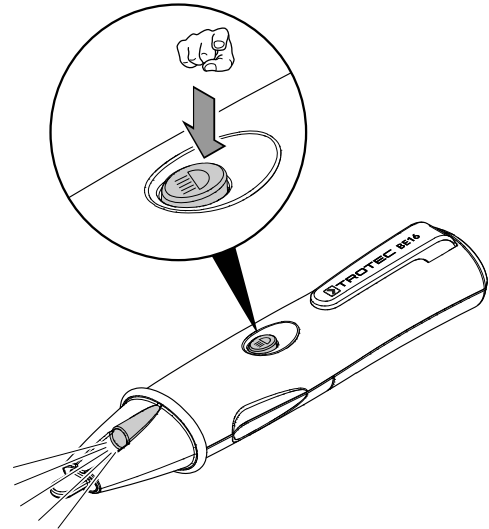


- ⇒ Ha a forráson van váltófeszültség a kiválasztott érzékenységi fokozaton belül, villog a mérőcsúcs (4) és felhangzik egy ismétlődő sípoló hang.

Zseblámpa bekapcsolása

A zseblámpa bekapcsolásához a következőképpen járjon el:

- ✓ Feltöltött elemek vannak behelyezve a készülékbe.
1. Tartsa nyomva a LED-es zseblámpa BE/KI gombját (2).
⇒ A LED-es zseblámpa (3) addig világít, ameddig a LED-es zseblámpa BE/KI gombját (2) nyomva tartja.
 2. A LED-es zseblámpa kikapcsolásához engedje el a LED-es zseblámpa BE/KI gombját (2).



Karbantartás és javítás

Elemcsere

Akkor kell elemet cserélni, ha már nem lehet bekapcsolni a készüléket, ill. ha a működési teszt negatív (lásd "Elemek behelyezése" a „Kezelés” fejezetben).

Tisztítás

Tisztítsa meg a készüléket e Ügyeljen arra, hogy ne hatoljon be nedvesség a készülékházba. Ne használjon sprayket, oldószereket, alkoholtartalmú tisztítószerket vagy súrolószereket, hanem csak tiszta vizet a kendő nedvesítéséhez.

Javítás

Ne végezzen átalakításokat a készüléken és ne építsen be alkatrészeket. Javításhoz vagy a készülék átvizsgálásához forduljon a gyártóhoz.

Ártalmatlanítás



■ Egy használt elektromos vagy elektronikus készüléken látható áthúzott szemetes szimbólum azt jelzi, hogy használati idejének végén nem szabad háztartási hulladékba dobni. Az Ön közelében gyűjtőhelyek állnak rendelkezésre használt elektromos és elektronikus készülékek ingyenes leadásához. A címeket a városi, ill. helyi önkormányzattól tudhatja meg. Sok EU-országra vonatkozóan a <https://hub.trotec.com/?id=45090> weboldalon is tájékozódhat további leadási lehetőségekről. Egyébként szíveskedjen az országában berendezések hulladékainak hasznosítására hivatalosan engedélyezett helyhez fordulni.

Elektromos és elektronikus készülék-hulladékok szelektív gyűjtésének az a célja, hogy lehetővé tegye a készülék-hulladékok anyagainak, ill. a hulladékok más formában történő hasznosítását, továbbá elkerüljük a környezetre és az emberi egészségre ható negatív következményeket az esetleg a készülékekben lévő veszélyes anyagok ártalmatlanítása során.



Elemek és akkumulátorok nem valók a háztartási hulladékba, hanem azokat az Európai Unióban – az EURÓPAI PARLAMENT ÉS A TANÁCS 2006/66/EK számú, 2006. szeptember 06-i, elemekről és akkumulátorokról szóló irányelve szerint – szakszerű ártalmatlanításra kell átadni. Kérjük, ártalmatlanítsa az elemeket és akkumulátorokat a hatályos törvényi rendelkezéseknek megfelelően.

Trotec GmbH

Grebener Str. 7
D-52525 Heinsberg

☎ +49 2452 962-400

☎ +49 2452 962-200

✉ info@trotec.com

www.trotec.com