

BE15

RU

РУКОВОДСТВО ПО  
ЭКСПЛУАТАЦИИ  
ИНДИКАТОР НАПРЯЖЕНИЯ



 TROTREC

**Оглавление**

**Указания к руководству по эксплуатации** ..... 2

**Безопасность**..... 2

**Информация об устройстве** ..... 4

**Транспортировка и хранение**..... 4

**Обслуживание** ..... 5

**Техобслуживание и ремонт**..... 7

**Утилизация**..... 7

**Указания к руководству по эксплуатации**

**Символы**



**Предупреждение об электрическом напряжении**

Этот символ указывает на то, что за счет электрического напряжения существуют опасности для жизни и здоровья людей.



**Предупреждение**

Сигнальное слово обозначает опасность со средней степенью риска, которая, если не предотвратить ее, может привести к смерти или тяжелой травме.



**Осторожно**

Сигнальное слово обозначает опасность со средней степенью риска, которая, если не предотвратить ее, может привести к незначительной или умеренной травме.

**Указание**

Сигнальное слово указывает на важную информацию (например, на материальный ущерб), но не на опасности.



**Информация**

Указания с этим символом помогут Вам быстро и надежно выполнять соответствующие работы.



**Соблюдать руководство**

Указания с этим символом указывают Вам на то, что необходимо соблюдать руководство по эксплуатации.

Актуальную редакцию руководства по эксплуатации и Декларацию о соответствии стандартам ЕС Вы можете скачать по следующей ссылке:



BE15



<https://hub.trotec.com/?id=41857>

**Безопасность**

**Внимательно прочитайте данное руководство перед вводом в эксплуатацию / использованием и всегда храните его в непосредственной близости от места установки устройства или на самом устройстве.**



**Предупреждение**

**Прочитайте все указания по безопасности и инструкции.**

Несоблюдение указаний по безопасности и инструкций может привести к поражению электрическим током, пожару и/или тяжелым травмам.

**Сохраняйте все указания по безопасности и инструкции на будущее.**

- Не эксплуатируйте устройство во взрывоопасных помещениях или зонах и не устанавливайте его там.
- Не эксплуатируйте устройство в агрессивной атмосфере.
- Защищайте устройство от постоянных прямых солнечных лучей.
- Не удаляйте с устройства предупреждающие знаки, наклейки или этикетки. Поддерживайте все предупреждающие знаки, наклейки и этикетки в читаемом состоянии.
- Не открывайте устройство.
- Ни в коем случае не заряжайте батарейки, которые не подлежат повторной зарядке.
- Запрещается совместно использовать различные типы батареек, а также новые батарейки вместе со старыми.
- Вставляйте батарейки в отсек для батареек, учитывая их правильную полярность.
- Удаляйте разряженные батарейки из устройства. В батарейках содержатся опасные для окружающей среды вещества. Утилизируйте батарейки в соответствии с национальным законодательством (см. главу "Утилизация").

- Удалите батарейки из устройства, если Вы длительное время не пользуетесь устройством.
- Ни в коем случае не закорачивайте клеммы питания в отсеке для батареек!
- Не проглатывайте батарейки! Если Вы проглотите батарейку, то это в течение 2 часов может вызвать внутренние ожоги! Ожоги могут привести к смерти!
- Если Вы думаете, что проглотили батарейку или она попала в тело иным способом, немедленно обратитесь к врачу!
- Не подпускайте детей к новым и использованным батарейкам, а также к открытому отсеку для батареек.
- Соблюдайте условия хранения и эксплуатации (см. "Технические характеристики").

### Использование по назначению

Используйте устройство только для обнаружения переменного напряжения с соблюдением технических характеристик.

Для того чтобы использовать устройство по назначению, используйте исключительно испытанные компанией Trotec принадлежности и испытанные компанией Trotec запчасти.

### Предвидимое неправильное использование

Устройство не подходит для точного измерения напряжения. Устройство не может обнаруживать постоянное напряжение.

Не используйте устройство во взрывоопасных зонах, при сырости и высокой влажности воздуха.

Самостоятельное переоборудование устройства запрещено.

### Квалификация персонала

Лица, использующие данное устройство, должны:

- выполнять 5 правил техники безопасности
  - 1. Отключить
  - 2. Предохранить от повторного включения
  - 3. Обеспечить 2-полюсное отсутствие напряжения
  - 4. Заземлить и закоротить
  - 5. Закрывать находящиеся под напряжением соседние детали
- использовать индикатор напряжения с соблюдением надежных методов работы.
- осознавать опасности, возникающие при работах с электрооборудованием во влажном окружении;
- принимать меры по защите от непосредственного прикосновения к токоведущим частям;
- прочитать и понять руководство по эксплуатации, в особенности, главу Безопасность.

### Остаточные опасности



#### Предупреждение об электрическом напряжении

Поражение электрическим током в результате недостаточной изоляции. Перед каждым использованием проверяйте устройство на отсутствие повреждений и надлежащее функционирование.

Если будут обнаружены повреждения, не используйте больше устройство.

Не используйте устройство, если оно или Ваши руки влажные или мокрые.

Не используйте устройство при открытом отсеке для батарейки или корпусе.



#### Предупреждение об электрическом напряжении

Поражение электрическим током в результате прикосновения к токоведущим деталям. Не прикасайтесь к токоведущим деталям. Защитите соседние токоведущие детали, закрыв или отключив их.



#### Предупреждение об электрическом напряжении

Существует опасность короткого замыкания в результате попадания в корпус жидкостей!

Не погружайте устройство и принадлежности в воду. Следите за тем, чтобы в корпус не попала вода или другие жидкости.



#### Предупреждение об электрическом напряжении

Работы с электрическими компонентами разрешается проводить только авторизованной специализированной фирме!



#### Предупреждение

Опасность задохнуться!

Не оставляйте упаковочный материал без присмотра. Он может стать опасной игрушкой для детей.



#### Предупреждение

Устройство – не игрушка и не должно попадать в детские руки.



#### Предупреждение

От данного устройства могут исходить опасности, если оно используется не проинструктированными лицами, ненадлежащим образом или не по назначению! Обращайте внимание на квалификацию персонала!



#### Осторожно

Держите устройство на достаточном расстоянии от источников тепла.

**Указание**

Для того чтобы предотвратить повреждения устройства, не подвергайте его воздействию экстремальных температур, экстремальной влажности или сырости.

**Указание**

Не используйте для чистки устройства едкие и абразивные средства, а также растворители.

**Указание**

Перед вводом в эксплуатацию проверьте функционирование устройства на известном источнике напряжения, например, на известном и безопасном источнике напряжения 230 В или на известной и безопасной моноблочной батарееке на 9 В. Выберите правильный режим измерения!

**Информация об устройстве**

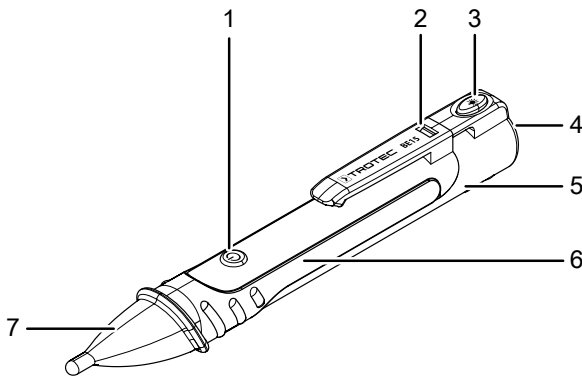
**Описание устройства**

Индикатор напряжения обнаруживает переменное напряжение (АС) и сигнализирует об этом пользователю путем загорания светодиода и звукового сигнала.

Устройство можно использовать для обнаружения обрыва кабеля или наличия переменного напряжения в предохранителях, проводах и кабелях.

Дополнительно измерительное устройство имеет встроенный светодиодный индикатор.

**Иллюстрация устройства**



№	Название
1	Кнопка вкл./выкл. устройства / кнопка переключения чувствительности
2	Зажим
3	Кнопка вкл./выкл. светодиодного фонарика
4	Светодиодный фонарик
5	Крышка отсека для батареек
6	Отсек для батареек
7	Измерительный наконечник

**Технические характеристики**

Параметр	Значение
Область обнаружения	От 200 В АС до 1000 В АС От 24 В АС до 1000 В АС
Категория перенапряжения	CAT III 1000 В CAT IV 600 В
Степень загрязнения	2
Тип батареек	2 батареек 1,5 В AAA (Micro)
Вес	48,5 г
Условия окружающей среды	От 0 °С до 40 °С при отн. влажности макс. 80 %
Условия хранения	От -10 °С до 60 °С при отн. влажности макс. 80 %

**Объем поставки**

- 1 индикатор напряжения BE15
- 2 батареек 1,5 В AAA (Micro)
- 1 краткое руководство

**Транспортировка и хранение**

**Указание**

Ненадлежащее хранение или транспортировка устройства могут привести к его повреждению. Учитывайте информацию о транспортировке и хранении устройства.

**Транспортировка**

Используйте для транспортировки устройства входящую в объем поставки сумку, чтобы защитить его от внешних воздействий.

**Хранение**

При неиспользовании устройства соблюдайте следующие условия хранения:

- в сухом месте, защищенном от мороза и жары
- в защищенном от пыли и прямых солнечных лучей месте
- при необходимости в защищающем от попадания пыли чехле
- Температура хранения соответствует техническим характеристикам
- Удалить батареек из устройства.

## Обслуживание

### Вставка батареек

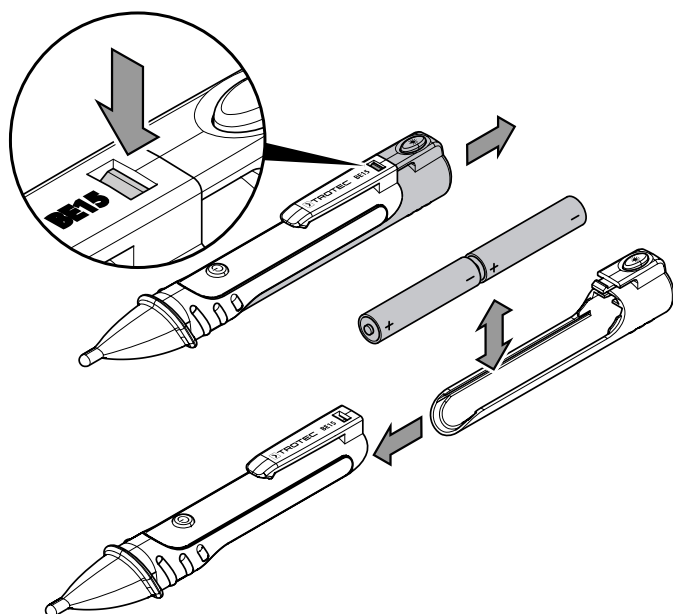
#### Указание

Убедитесь в том, что поверхность устройства сухая и что устройство выключено.

Перед первым использованием вставьте входящие в объем поставки батарейки (2 x 1,5 В ААА).

Для того чтобы вставить батарейки в устройство, действуйте следующим образом:

1. Нажмите зажим (2) вниз.
2. Снимите крышку отсека для батареек (5) назад.
3. Вставьте батарейки в отсек для батареек (6), учитывая правильную полярность.
4. Наденьте крышку отсека для батареек (5) на устройство и проследите за тем, чтобы зажим (2) зафиксировался.



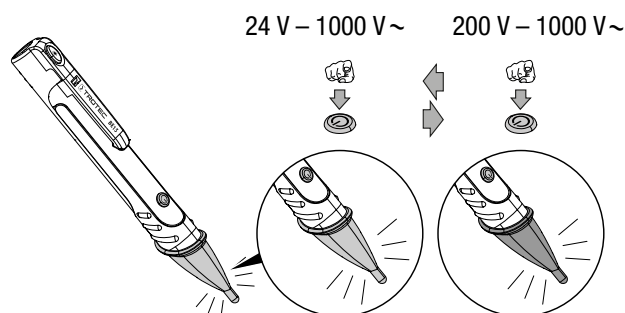
### Настройка чувствительности измерения

Устройство BE15 имеет две ступени чувствительности.

Ступень чувствительности	Измеряемое переменное напряжение	Цвет светодиода измерительного наконечника
1	От 200 В до 1000 В	Зеленый
2	От 24 В до 1000 В	Оранжевый

Для того чтобы изменить ступень чувствительности, действуйте следующим образом:

1. Включите устройство.
  - ⇒ Чувствительность измерений устройства после включения настроена на 200 – 1000 В.
2. Нажмите кнопку переключения чувствительности (1).
  - ⇒ Измерительный наконечник загорается оранжевым светом, настроена ступень чувствительности 2.
  - ⇒ Теперь чувствительность измерений устройства настроена на 24 – 1000 В.



### Включение устройства

1. Включите устройство, нажав кнопку вкл./выкл. (1) устройства.
  - ⇒ Раздается короткий звуковой сигнал, и измерительный наконечник (7) загорается зеленым светом.



#### Информация

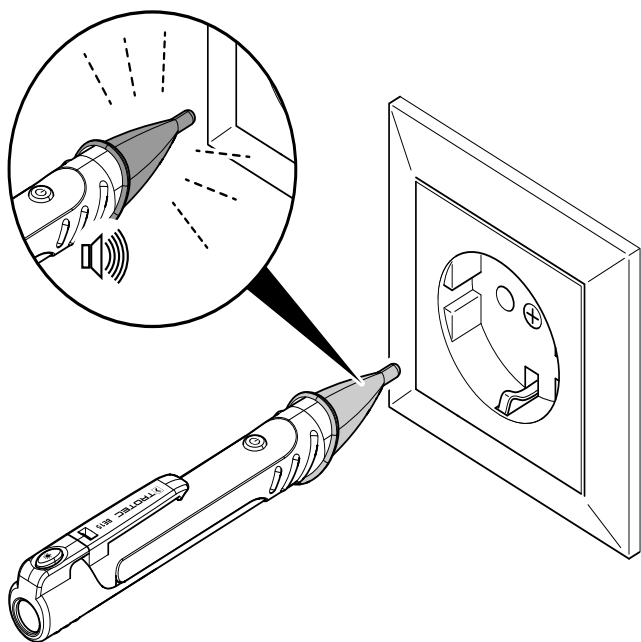
Чувствительность измерений устройства после включения всегда настроена на 200 – 1000 В. Для того чтобы можно было распознать небольшое переменное напряжение, **перед измерением** необходимо настроить устройство на ступени чувствительности 2.

## Проверка функционирования устройства

### Указание

Перед вводом в эксплуатацию проверьте функционирование устройства на известном источнике напряжения, например, на известном и безопасном источнике напряжения 230 В или на известной и безопасной моноблочной батарейке на 9 В. Выберите правильный режим измерения!

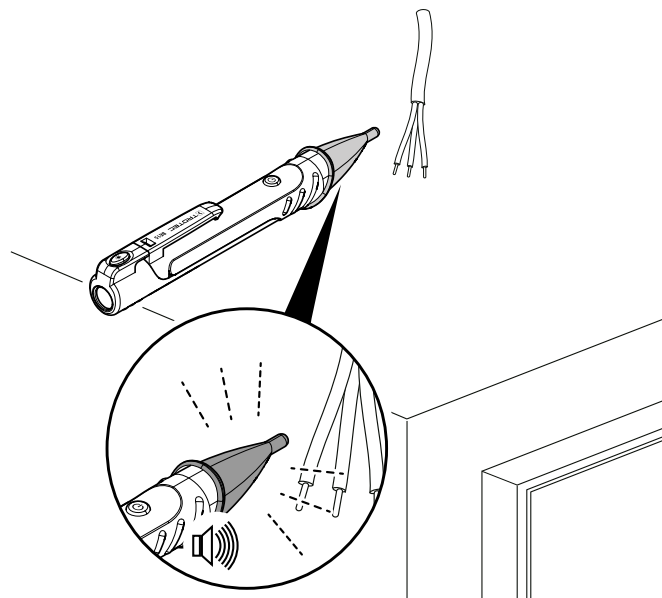
- ✓ В устройство вставлены заряженные батарейки.
- 1. Включите устройство.
- 2. Приложите измерительный наконечник (7) к известному источнику напряжения.



- ⇒ Измерительный наконечник (7) мигает красным светом.
- ⇒ Раздается повторяющийся звуковой сигнал.
- ⇒ Теперь Вы можете использовать устройство для обнаружения переменного напряжения.

## Обнаружение переменного напряжения (АС)

- ✓ В устройство вставлены заряженные батарейки.
- ✓ Проверка функционирования устройства прошла успешно.
- 1. Включите устройство.
- 2. Выберите нужную ступень чувствительности.
- 3. Расположите устройство вблизи проверяемого источника переменного напряжения.

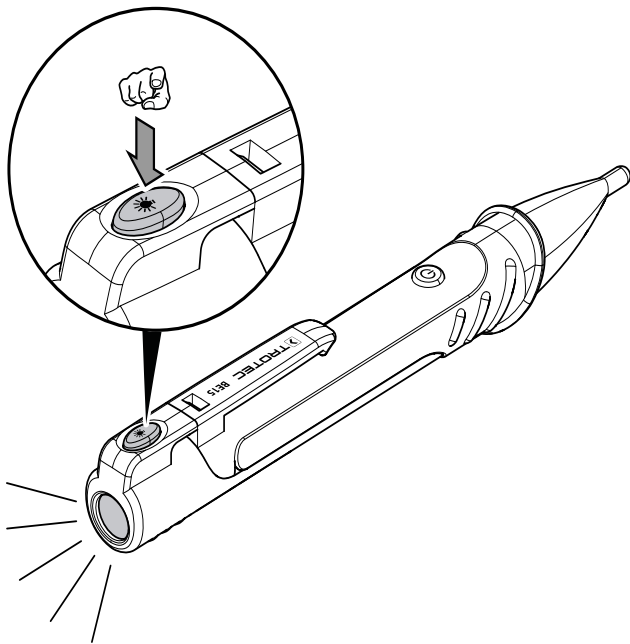


- ⇒ Если на источнике имеется переменное напряжение в диапазоне выбранной ступени чувствительности, то мигает измерительный наконечник (7) и раздается повторяющийся звуковой сигнал.

## Включение фонарика

Для того чтобы использовать фонарик, действуйте следующим образом:

- ✓ В устройство вставлены заряженные батарейки.
- 1. Удерживайте кнопку вкл./выкл. светодиодного фонарика (3) нажатой.
  - ⇒ Светодиодный фонарик (4) горит, пока нажата кнопка вкл./выкл. светодиодного фонарика (3).
- 2. Отпустите кнопку вкл./выкл. (3), чтобы выключить светодиодный фонарик.



## Техобслуживание и ремонт

### Замена батареек

Батарейки подлежат замене, если устройство больше не включается (см. главу "Вставка батареек").

### Чистка

Очищайте устройство увлажненной, мягкой, неворсящейся салфеткой. Следите за тем, чтобы в корпус не попала влага. Не используйте для смачивания салфетки спрей, растворители, спиртосодержащие и абразивные чистящие средства, а пользуйтесь только чистой водой.

### Ремонт

Не производите никаких изменений устройства и не вставляйте никаких запчастей. Для ремонта или проверки устройства обратитесь к производителю.

## Утилизация

Всегда утилизируйте упаковочные материалы экологически приемлемым способом и в соответствии с действующими местными правилами утилизации.



Символ зачеркнутого мусорного ведра на отслужившем свой срок электрическом и электронном устройстве говорит о том, что по окончании его срока службы его нельзя выбрасывать в бытовой мусор. Для бесплатного возврата вблизи Вас в распоряжении имеются контейнеры для отслуживших свой срок электрических и электронных устройств. Адреса Вы можете получить в Вашем городском или коммунальном управлении. Для многих стран ЕС Вы можете также на нашем веб-сайте <https://hub.trotec.com/?id=45090> получить информацию о других возможностях возврата. В противном случае обратитесь в имеющую официальное разрешение компанию по утилизации отслуживших устройств в Вашей стране.

В результате отдельного сбора отслуживших свой срок электрических и электронных устройств должны быть достигнуты повторное использование, утилизация материалов и другие формы утилизации отслуживших свой срок устройств, а также предотвращены негативные последствия при утилизации возможно содержащихся в устройствах опасных материалов на окружающую среду и здоровье людей.



Батарейки и аккумуляторы не выбрасываются в бытовой мусор, а в Европейском Союзе – согласно Директиве 2006/66/EG ЕВРОПЕЙСКОГО ПАРЛАМЕНТА И СОВЕТА от 06 сентября 2006 года по батарейкам и аккумуляторам – подвергаются квалифицированной утилизации. Просим утилизировать батарейки и аккумуляторы в соответствии с законодательными положениями.

Trotec GmbH

Grebener Str. 7  
D-52525 Heinsberg

☎ +49 2452 962-400

☎ +49 2452 962-200

✉ [info@trotec.com](mailto:info@trotec.com)

[www.trotec.com](http://www.trotec.com)