

BE15

FR

MANUEL D'UTILISATION
TESTEUR DE TENSION



 TROTEC

Sommaire

Indications sur le manuel d'utilisation	2
Normes de sécurité	2
Informations sur l'appareil	4
Transport et stockage	4
Utilisation	5
Maintenance et réparation	7
Élimination	7

Indications sur le manuel d'utilisation

Symboles

**Avertissement relatif à la tension électrique**

Ce symbole indique que la tension électrique cause des risques pour la vie et la santé des personnes.

**Avertissement**

Cette mention d'avertissement indique un risque moyen qui peut entraîner des blessures graves ou mortelles s'il n'est pas évité.

**Attention**

Cette mention d'avertissement indique un risque faible qui peut entraîner des blessures bénignes ou moyennes s'il n'est pas évité.

Remarque

Cette mention d'avertissement indique des informations importantes (par ex. dommages matériels), mais aucun danger.

**Info**

Les indications présentant ce symbole vous aident à exécuter vos tâches rapidement et en toute sécurité.

**Observer le mode d'emploi**

Les indications présentant ce symbole vous indiquent qu'il est nécessaire de respecter le manuel d'utilisation.

Vous pouvez télécharger la dernière version du manuel d'utilisation et la déclaration de conformité UE sur le lien suivant :



BE15



<https://hub.trotec.com/?id=41857>

Normes de sécurité

Veillez lire attentivement le présent manuel avant la mise en service ou l'utilisation de l'appareil et conservez-le à proximité immédiate du site d'installation ou de l'appareil même.

**Avertissement**

Lisez toutes les consignes de sécurité et toutes les instructions.

Le non-respect des consignes de sécurité et des instructions risque de provoquer une électrocution, un incendie et/ou de graves blessures.

Conservez toutes les consignes de sécurité et toutes les instructions pour pouvoir vous y reporter ultérieurement.

- N'utilisez pas et ne placez pas l'appareil dans les pièces ou les zones présentant un risque d'explosion.
- N'utilisez pas l'appareil dans les atmosphères agressives.
- Protégez l'appareil du rayonnement direct et permanent du soleil.
- Ne retirez aucun signal de sécurité, autocollant ni étiquette de l'appareil. Tous les signaux de sécurité, autocollants et étiquettes doivent être conservés de manière à rester lisibles.
- L'appareil ne doit pas être ouvert.
- N'essayez jamais de recharger des piles non prévues à cet effet.
- N'utilisez pas ensemble des piles de types différents ni des piles neuves et des piles usagées.
- Placez les piles dans le compartiment à piles en respectant les polarités.
- Retirez les piles usagées de l'appareil. Les piles contiennent des substances dangereuses pour l'environnement. Éliminez les piles conformément à la législation nationale en vigueur (voir chapitre « Élimination »).
- Retirez la fiche électrique de l'appareil lorsque vous n'utilisez pas l'appareil pendant une longue période.

- Ne court-circuitez jamais les bornes d'alimentation dans le compartiment à piles.
- N'avez pas de pile ! Une pile avalée peut déclencher, en l'espace de 2 heures, des brûlures internes graves. Les brûlures chimiques peuvent être mortelles !
- Si vous pensez qu'une pile a été avalée ou introduite de toute autre manière dans le corps, consultez immédiatement un médecin !
- Tenez les piles neuves ou usagées hors de portée des enfants, de même qu'un compartiment à piles ouvert.
- Observez les conditions d'entreposage et de fonctionnement (voir « Caractéristiques techniques »).

Utilisation conforme

Veillez utiliser l'appareil exclusivement pour la détection de tensions alternatives, tout en respectant les caractéristiques techniques.

Pour utiliser l'appareil de manière adéquate, utilisez uniquement les accessoires homologués de Trotec ou les pièces de rechange de Trotec.

Utilisations non conformes prévisibles

L'appareil ne convient pas à la mesure exacte des tensions. L'appareil n'est pas en mesure de détecter une tension continue.

Veillez ne pas utiliser l'appareil dans des zones explosives, en contact avec de l'eau ou en cas de forte humidité relative.

La transformation ou un ajout arbitraire au niveau de l'appareil sont strictement interdits.

Qualification du personnel

Toute personne utilisant le présent appareil doit :

- maîtriser les 5 règles de sécurité
 - 1. mettre hors tension
 - 2. sécuriser contre la remise sous tension
 - 3. constater l'absence de tension bipolaire
 - 4. mettre à la terre et court-circuiter
 - 5. couvrir les pièces avoisinantes sous tension
- utiliser le testeur de tension en conformité avec des processus de travail sûrs.
- prendre conscience des risques associés aux appareils électriques en environnement humide.
- prendre toutes les mesures nécessaires pour se protéger contre un contact direct avec les pièces sous tension.
- avoir lu et compris le manuel d'utilisation, et notamment le chapitre Normes de sécurité.

Risques résiduels



Avertissement relatif à la tension électrique

Risque d'électrocution en cas d'isolation insuffisante. Contrôlez l'appareil avant chaque utilisation pour détecter d'éventuels dommages et être sûr de son bon fonctionnement.

N'utilisez plus l'appareil si vous détectez un dommage. N'utilisez pas l'appareil si celui-ci ou vos mains sont humides ou mouillé(e)s.

N'utilisez pas l'appareil lorsque le compartiment à pile ou le boîtier est ouvert.



Avertissement relatif à la tension électrique

Risque d'électrocution en cas de contact avec des pièces sous tension. Veuillez ne pas toucher d'éléments sous tension. Isolez les pièces voisines sous tension en les couvrant ou en les mettant hors tension.



Avertissement relatif à la tension électrique

Risque d'électrocution provoquée par la pénétration de liquide dans le boîtier !

Ne plongez pas l'appareil et les accessoires dans l'eau. Veillez à éviter la pénétration d'eau ou d'autres liquides dans le boîtier.



Avertissement relatif à la tension électrique

Toute intervention au niveau des composants électriques est à réaliser exclusivement par une entreprise spécialisée !



Avertissement

Danger de suffocation !

Veillez ne pas laisser traîner les emballages vides. Ils pourraient être dangereux pour les enfants.



Avertissement

L'appareil n'étant pas un jouet, il n'est pas adapté aux enfants.



Avertissement

L'utilisation de l'appareil peut comporter un risque s'il est utilisé par des personnes non compétentes ou en cas d'utilisation non conforme ou non conventionnelle ! Observez les qualifications requises pour le personnel.



Attention

Tenez l'appareil à l'écart de sources de chaleur.

Remarque

N'exposez pas l'appareil à l'humidité ou à des températures extrêmes afin d'éviter de le détériorer.

Remarque

N'utilisez pas de nettoyeurs agressifs, abrasifs ou décapants pour nettoyer l'appareil.

Remarque

Avant la mise en service, contrôlez le fonctionnement de l'appareil sur une source de tension connue, comme une source de tension 230 V connue et sûre, ou sur une pile 9 V connue et sûre. Sélectionnez la gamme de mesure appropriée.

Informations sur l'appareil

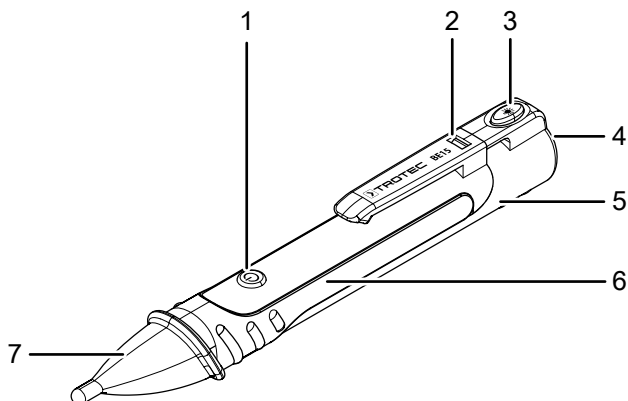
Description de l'appareil

Le détecteur de tension détecte les tensions alternatives (AC) et les signale à l'utilisateur en activant une LED et une alarme sonore.

Il est possible d'utiliser l'appareil pour trouver une rupture de câble ou détecter la présence de tension alternative au niveau de fusibles, fils et câbles.

En outre, l'appareil de mesure est équipé d'une lampe de poche LED intégrée.

Représentation de l'appareil



N°	Désignation
1	Touche marche/arrêt appareil et changement sensibilité
2	Clip
3	Touche marche/arrêt lampe de poche LED
4	Lampe de poche LED
5	Couvercle compartiment à piles
6	Compartiment à piles
7	Pointe de mesure

Caractéristiques techniques

Paramètre	Valeur
Zone de reconnaissance	200 V AC à 1000 V AC 24 V AC à 1000 V AC
Catégorie de surtension	CAT III 1000 V CAT IV 600 V
Degré de pollution	2
Type de piles	2 piles AAA 1,5 V (micro)
Poids	48,5 g
Conditions ambiantes	0 °C à 40 °C à 80 % HR max.
Conditions de stockage	-10 °C à 60 °C à 80 % HR max.

Composition de la fourniture

- 1 détecteur de tension BE15
- 2 piles AAA 1,5 V (micro)
- 1 notice succincte

Transport et stockage

Remarque

L'appareil peut s'endommager si vous le transportez ou l'entreposez de manière inappropriée. Observez les informations relatives au transport et à l'entreposage de l'appareil.

Transport

Utilisez la pochette fournie avec l'appareil pour transporter ce dernier afin de le protéger contre les influences extérieures.

Stockage

Observez les conditions de stockage suivantes lorsque vous n'utilisez pas l'appareil :

- au sec et protégé du gel et de la chaleur
- dans un endroit protégé de la poussière et de l'exposition directe du soleil
- le cas échéant, protégé de la poussière par une housse
- la température de stockage correspond aux valeurs indiquées dans les Caractéristiques techniques
- retirer les piles de l'appareil

Utilisation

Mise en place des piles

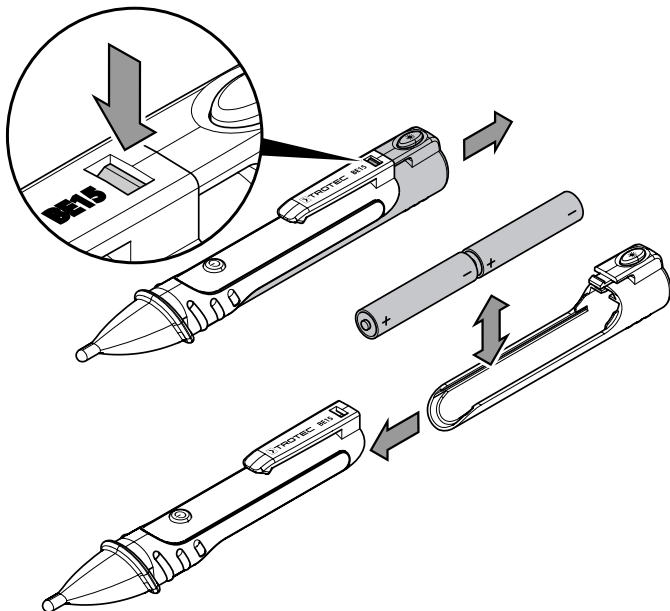
Remarque

Assurez-vous que la surface de l'appareil est sèche et que l'appareil est éteint.

Insérez les piles fournies avec l'appareil avant la première utilisation (2 piles AAA 1,5 V).

Pour insérer les piles dans l'appareil, procédez comme suit :

1. Appuyez sur le clip (2).
2. Tirez le couvercle du compartiment à piles (5) vers l'arrière.
3. Insérez les piles dans le compartiment à piles (6) en respectant la polarité.
4. Glissez le couvercle (5) sur le compartiment à pile jusqu'à ce que le clip (2) s'enclenche.



Mise en marche de l'appareil

1. Mettez l'appareil en marche en appuyant sur la touche marche/arrêt appareil (1).
⇒ Un bref signal sonore retentit et la pointe de mesure (7) s'allume en vert.



Info

À la mise en marche, la sensibilité de mesure de l'appareil est toujours réglée sur la plage de 200 V à 1000 V. Pour détecter les tensions alternatives plus faibles, la sensibilité de l'appareil doit être passée au niveau 2 **avant la mesure**.

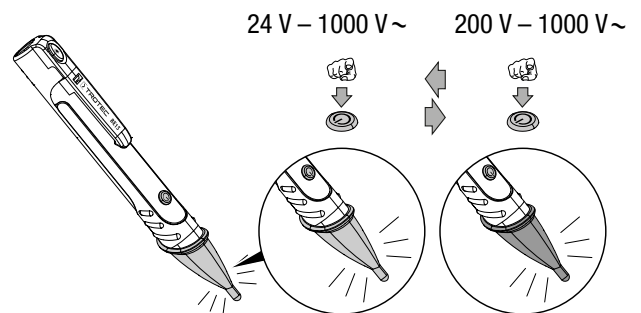
Réglage de la sensibilité de mesure

Le BE15 dispose de deux niveaux de sensibilité.

Niveau de sensibilité	Tension alternative détectable	Couleur de la LED pointe de mesure
1	200 V à 1000 V	vert
2	24 V à 1000 V	orange

Pour changer de niveau de sensibilité, procédez comme suit :

1. Mettez l'appareil en marche.
⇒ À la mise en marche, la sensibilité de mesure de l'appareil est réglée sur la plage de 200 V à 1 000 V.
2. Appuyez une fois brièvement sur la touche changement sensibilité (1).
⇒ La pointe de mesure s'allume en orange et la sensibilité est réglée sur le niveau 2.
⇒ La sensibilité de l'appareil est maintenant réglée sur la plage de 24 V à 1000 V.

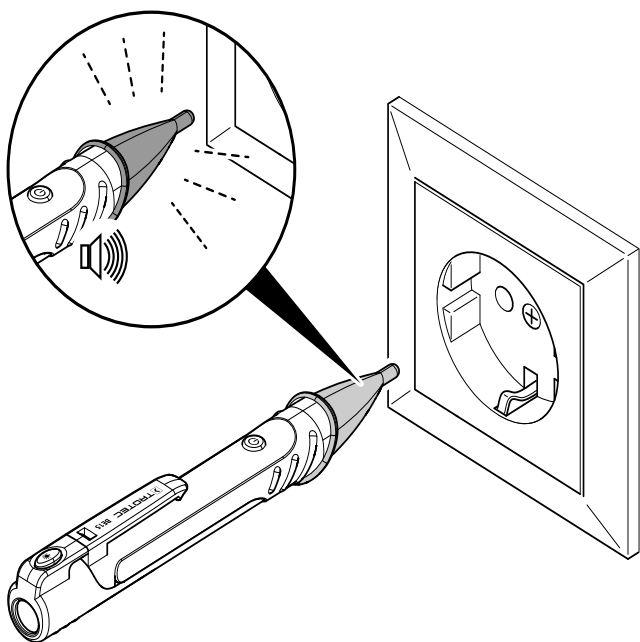


Test fonctionnel de l'appareil avant la mesure

Remarque

Avant la mise en service, contrôlez le fonctionnement de l'appareil sur une source de tension connue, comme une source de tension 230 V connue et sûre, ou sur une pile 9 V connue et sûre. Sélectionnez la gamme de mesure appropriée.

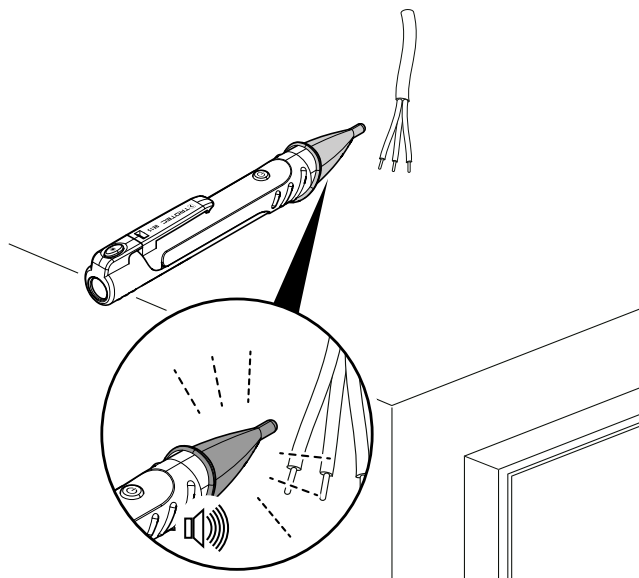
- ✓ Des piles chargées sont en place dans l'appareil.
- 1. Mettez l'appareil en marche.
- 2. Approchez la pointe de mesure (7) d'une source de tension connue.



- ⇒ La pointe de mesure (7) clignote en rouge.
- ⇒ Un signal sonore répétitif retentit.
- ⇒ Vous pouvez maintenant utiliser l'appareil pour détecter les tensions alternatives.

Détection d'une tension alternative (AC)

- ✓ Des piles chargées sont en place dans l'appareil.
- ✓ Le fonctionnement de l'appareil a été testé avec succès.
- 1. Mettez l'appareil en marche.
- 2. Sélectionnez le niveau de sensibilité désiré.
- 3. Tenez l'appareil à proximité de la source de tension alternative à tester.

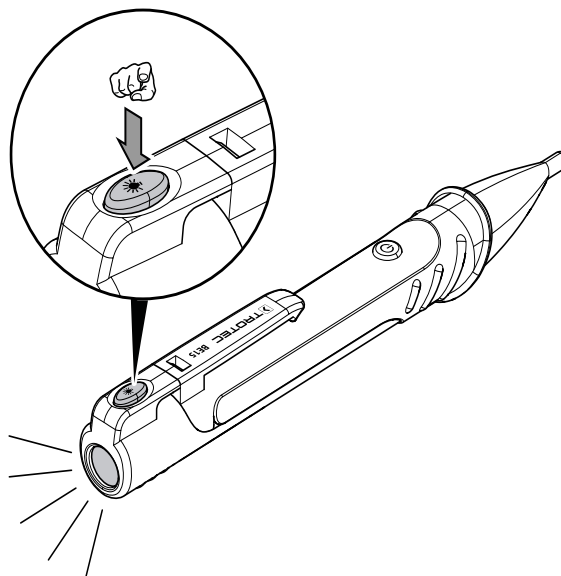


- ⇒ Si la source présente une tension alternative dans la plage correspondant à la sensibilité définie, la pointe de mesure (7) clignote et un bip répétitif se fait entendre.

Allumage de la lampe de poche

Pour utiliser la lampe de poche, procédez comme suit :

- ✓ Des piles chargées sont en place dans l'appareil.
- 1. Maintenez pressée la touche Marche/arrêt lampe de poche LED (3).
- ⇒ La lampe de poche LED (4) reste allumée tant que la touche Marche/arrêt lampe de poche LED (3) est pressée.
- 2. Relâchez la touche Marche/arrêt lampe de poche LED (3) pour éteindre la lampe de poche LED.



Maintenance et réparation

Remplacement des piles

Un changement de piles est requis lorsqu'il n'est plus possible de mettre l'appareil en marche (voir le chapitre Insertion des piles).

Nettoyage

Nettoyez l'appareil avec un chiffon humide, doux et non pelucheux. Veillez à ce qu'aucune humidité ne pénètre dans le boîtier. N'utilisez pas d'aérosol, de solvant, de nettoyant à base d'alcool ni de produit abrasif pour nettoyer l'appareil, mais uniquement un chiffon imbibé d'eau claire.

Dépannage

Veillez ne pas modifier l'appareil, ni monter des pièces de rechange. Veuillez vous adresser au fabricant pour faire dépanner ou contrôler l'appareil.

Élimination

Éliminez toujours le matériel d'emballage en respectant les impératifs écologiques et conformément aux prescriptions de gestion des déchets locaux applicables.



Le pictogramme représentant une poubelle barrée, apposé sur un appareil électrique ou électronique, signifie que celui-ci ne doit pas être éliminé en fin de vie avec les ordures ménagères. Des points de collecte gratuits pour les appareils électriques ou électroniques usagés sont à votre disposition à proximité de chez vous. Les autorités de votre ville ou de votre commune peuvent vous en fournir les adresses. Pour de nombreux pays de l'UE, vous trouverez sur la page Internet <https://hub.trotec.com/?id=45090> des informations sur d'autres possibilités de prise en charge. Sinon, adressez-vous à une entreprise homologuée dans votre pays pour le recyclage et l'élimination des appareils électriques usagés.

La collecte séparée des appareils électriques et électroniques usagés permet leur réutilisation éventuelle, le recyclage des matériaux constitutifs et les autres formes de recyclage tout en évitant les conséquences négatives pour l'environnement et la santé des produits dangereux qu'ils sont susceptibles de contenir.



Les piles usagées et les batteries ne doivent pas être jetées avec les ordures ménagères, mais être éliminées conformément à la directive européenne 2006/66/CE DU PARLEMENT ET DU CONSEIL EUROPEEN du 6 septembre 2006 relative aux piles, aux piles rechargeables, aux accumulateurs et aux batteries. Veuillez éliminer les piles et les batteries conformément aux dispositions légales en vigueur.

Valable uniquement en France



NOTICE
À DÉPOSER DANS
LE BAC DE TRI



Trotec GmbH

Grebener Str. 7
D-52525 Heinsberg

☎ +49 2452 962-400

☎ +49 2452 962-200

✉ info@trotec.com

www.trotec.com