

BE15

TR

KULLANIM KILAVUZU
VOLTAJ KONTROL CİHAZI



 TROTEC

İçindekiler

Kullanım kılavuzu hakkında bilgiler	1
Cihazın kullanım ömrü ve garanti süresi.....	1
Kullanım hatalarına ilişkin bilgiler - Güvenlik.....	1
Cihaz fonksiyonlarıyla ilgili tanıtıcı ve temel bilgiler	3
Taşıma ve nakliye sırasında dikkat edilecek hususlar	3
Bağlantı veya montaj.....	3
Kullanım	4
Cihazın enerji tüketimi açısından verimli kullanımına ilişkin bilgiler	6
Kullanıcının kendi yapabileceği bakım, onarım veya ürünün temizliğine ilişkin bilgiler	6
Bakım, onarım ve kullanımda uyulması gereken kurallar	6
Servis istasyonları	6
Üretici ve ithalatçı firmanın unvanı, adres ve telefon numarası	6
Kullanım sırasında insan veya çevre sağlığına tehlikeli veya zararlı olabilecek durumlara ilişkin uyarılar	6

Kullanım kılavuzu hakkında bilgiler

Semboller



Elektrik gerilimine karşı uyarı

Bu sembol, elektrik gerilimi nedeniyle insanların hayatına ve sağlığına yönelik oluşan tehlikelere karşı uyarıda bulunur.



Uyarı

Sinyal sözcüğü, önlenmediği takdirde ölüm veya ağır bir yaralanmaya neden olabilecek orta risk derecesindeki bir tehlikeyi tanımlar.



Dikkat

Sinyal sözcüğü, önlenmediği takdirde hafif veya orta bir yaralanmaya neden olabilecek düşük risk derecesindeki bir tehlikeyi tanımlar.

Not

Sinyal sözcüğü, önemli bilgilere işaret eder (örn. maddi hasarlar), fakat tehlikelere işaret etmez.



Bilgi

Bu sembolün bulunduğu notlar, çalışmalarınızı hızlı ve güvenli şekilde yapmanız konusunda size yardımcı olur.



Kılavuza dikkat ediniz

Bu sembolün bulunduğu notlar, kullanım kılavuzuna dikkat edilmesi gerektiği konusunda sizi uyarır.

Kullanım kılavuzunun ve AB uygunluk beyanının güncel sürümünü aşağıdaki linkten indiriniz:



BE15



<https://hub.trotec.com/?id=41857>

Cihazın kullanım ömrü ve garanti süresi

Aşağıdaki bilgiler sadece Türkiye için geçerlidir:

Ticari müşteriler için garanti süresi bir yıldır. Özel müşteriler için garanti süresi iki yıldır.

Kullanım hatalarına ilişkin bilgiler - Güvenlik

Bu kılavuzu, cihazı çalıştırmadan/kullanmadan önce dikkatlice okuyunuz ve kılavuzu her zaman kurulum yerinin hemen yakınında veya cihazın üzerinde bulundurunuz!



Uyarı

Tüm güvenlik uyarılarını ve talimatları okuyunuz.

Güvenlik uyarılarına ve talimatlara uymanın ihmal edilmesi, elektrik çarpmasına, yangına ve/veya ağır yaralanmalara neden olabilir.

Daha sonra bakmak için tüm güvenlik uyarılarını ve talimatları saklayınız.

Cihaz, gözetim altında veya cihazın güvenli kullanımı hakkında eğitilmiş ve bu nedenle oluşacak tehlikeleri anlamış olmaları durumunda 8 yaşın üstündeki çocuklar ve kısıtlı fiziksel, duyuusal veya mental yeteneklere sahip veya deneyimi ve/veya bilgisi eksik kişiler tarafından kullanılabilir.

Çocuklar cihazla oynamamalıdır. Temizlik ve kullanıcı bakımı, gözetim altında olmayan çocuklar tarafından yapılmamalıdır.

- Cihazı, patlama tehlikesi bulunan alanlarda çalıştırmayınız.
- Cihazı, agresif atmosferlerde çalıştırmayınız.
- Cihazı sürekli direkt güneş ışınlarına karşı koruyunuz.
- Cihazın üzerindeki güvenlik işaretlerini, çıkartmalarını ve etiketleri çıkarmayınız. Tüm güvenlik işaretleri, çıkartmalar ve etiketlerin okunur durumda olmasını sağlayınız.

- Cihazı alet kullanarak açmayınız.
- Teknik bilgiler bölümü uyarınca depolama ve çalışma koşullarına dikkat ediniz.

Usulüne uygun kullanım

Cihazı sadece AC gerilimlerini bulmak için teknik bilgilere uyarak kullanınız.

Cihazı usulüne uygun şekilde kullanmak için, sadece Trotec tarafından test edilmiş aksesuarlar veya Trotec tarafından test edilmiş yedek parçalar kullanınız.

Usulüne aykırı kullanım

Cihaz, kesin gerilim ölçümü için uygun değildir. Cihazla doğru akım gerilimleri bulmaya çalışmayın.

Cihaz, patlama tehlikesi içeren bölgelerde, ıslak veya yüksek nemli ortamlarda kullanılmamalıdır.

Personelin niteliği

Bu cihazı kullanan kişiler:

- Nemli ortamlarda elektrikli cihazlarla çalışırken ortaya çıkabilecek tehlikeleri bilmeli.
- Başta güvenlik bölümü olmak üzere kullanım kılavuzunu okumuş ve anlamış olmalıdır.

Kalan tehlikeler



Tehlike

Yetersiz izolasyon nedeniyle elektrik çarpması. Her kullanımdan önce cihazı hasar ve düzgün çalışma açısından kontrol ediniz.

Hasar olduğunu görürseniz cihazı artık kullanmayınız.

Cihaz veya elleriniz nemli veya ıslaksa cihazı kullanmayınız!

Pil bölmesi veya dış gövde açıkken cihazı kullanmayınız.



Tehlike

Akım taşıyan parçalara dokunulması nedeniyle elektrik çarpması. Akım taşıyan parçalara dokunmayınız. Akım taşıyan bitişik parçaları, üzerlerini örterek veya kapatarak emniyete alınız.



Uyarı

Boğulma tehlikesi!

Ambalaj malzemesini dikkatsizce etrafta bırakmayınız.

Çocuklar için tehlikeli bir oyuncuğa dönüşebilir.



Uyarı

Cihaz bir oyuncak değildir ve çocukların eline geçmemelidir.



Uyarı

Eğitimsiz kişiler tarafından amacına veya usulüne uygun olmayan şekilde kullanılması durumunda bu cihaz çeşitli tehlikelere neden olabilir! Personel niteliklerine dikkat ediniz!



Dikkat

Isı kaynaklarıyla aranızda yeterli mesafe bırakınız.

Not

Cihazda hasar oluşmasını önlemek için; cihazı aşırı sıcaklıklara, neme veya ıslanmaya maruz bırakmayınız.

Not

Cihazı temizlemek için sert temizlik maddeleri, aşındırıcı veya çözücü maddeler kullanmayınız.

Cihaz fonksiyonlarıyla ilgili tanıtıcı ve temel bilgiler

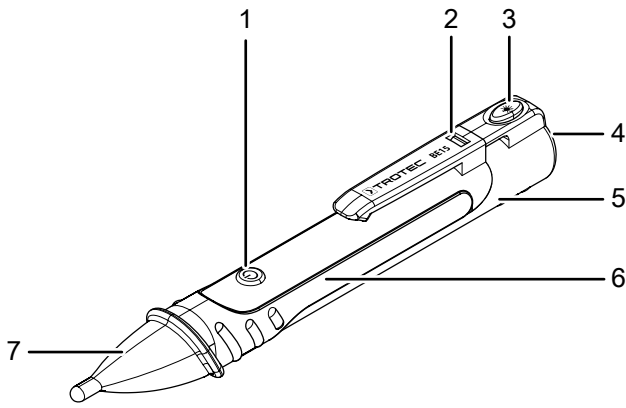
Cihaz açıklaması

Gerilim detektörü, AC gerilimini algılar ve bir LED'i yakarak ve duyulabilir bir sinyal sesi çalarak kullanıcıya bunu bildirir.

Cihaz, bir kablo kopması durumunu bulmak veya sigortalarda, tellerde ve kablolarda AC geriliminin mevcut olup olmadığını belirlemek için kullanılabilir.

Ölçüm cihazı ayrıca entegre bir LED el feneri içerir.

Cihazın görünümü



No.	Tanım
1	Cihazı Açma / Kapatma tuşu / Hassasiyet geçiş tuşu
2	Kapak klipsi
3	LED el feneri Açma/Kapatma tuşu
4	LED el feneri
5	Pil bölmesinin kapağı
6	Pil bölmesi
7	Ölçüm ucu

Teknik bilgiler

Parametre	Değer
Algılama aralığı	200 V AC - 1000 V AC 24 V AC - 1000 V AC
Aşırı gerilim kategorisi	CAT III 1000 V CAT IV 600 V
Kirlenme derecesi	2
Pil tipi	2 x 1,5 V pil AAA (Micro)
Ağırlık	48,5 g
Ortam koşulları	0 °C ila 40 °C, maksimum % 80 bağıl nemde
Depolama koşulları	-10 °C ila 60 °C, maksimum % 80 bağıl nemde

Teslimat kapsamı

1 x gerilim detektörü BE15

2 x 1,5 V pil AAA (Micro)

1 x kısa kılavuz

Taşıma ve nakliye sırasında dikkat edilecek hususlar

Not

Düzensiz olmayan bir şekilde depolar veya taşırsanız cihaz hasar görebilir.

Cihazın taşınması ve depolanmasıyla ilgili bilgilere dikkat ediniz.

Cihaz, nakliye hasarlarına karşı korumak için üretici tarafından mümkün olan en iyi şekilde ambalajlanmıştır. Güvenli taşıma hakkında diğer bilgiler, ambalajın üzerindeki multilateral işaretlerde bulunmaktadır.

Taşıma

Cihazı taşımak için, cihazı dış etkilerden korumak üzere uygun bir çanta kullanınız.

Depolama

Cihazı kullanmadığınız zamanlarda aşağıdaki depolama koşullarına uyunuz:

- Kuru ve donmaya ve ısıya karşı korunmuş
- Tozdan ve doğrudan güneş ışığından korunan bir yerde
- Gerekliyse, içeriye toz girmesine karşı bir kılıfla koruyarak
- Depolama sıcaklığı, Teknik Bilgiler bölümünde belirtilen aralığa uygundur.
- Cihazdaki pilleri çıkartınız

Bağlantı veya montaj

Mobil cihazlarda montaj gerekmez.

Kullanım

Pillerin takılması

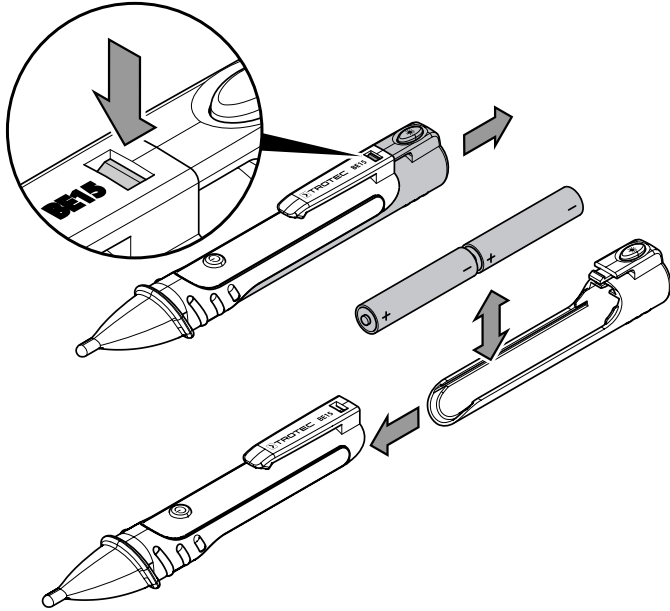
Not

Cihazın yüzeyinin kuru ve cihazın kapatılmış olduğundan emin olunuz.

İlk kullanımdan önce, teslimat kapsamında yer alan pilleri takınız (2 x 1,5 V AAA).

Pilleri cihaza takmak için aşağıdaki yöntemi izleyiniz:

1. Kapak klipsini (2) aşağıya doğru itiniz.
2. Pil bölmesinin kapağını (5) geriye doğru çekiniz.
3. Pilleri kutupları doğru olacak şekilde pil bölmesine (6) yerleştiriniz.
4. Pil bölmesinin kapağını (5) cihazın üzerine itiniz ve bu sırada kapak klipsinin (2) yerine oturmasına dikkat ediniz.



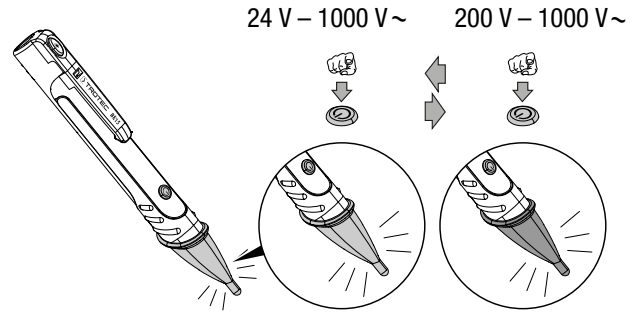
Ölçüm hassasiyetinin ayarlanması

BE15 cihazı iki hassasiyet kademesine sahiptir.

Hassasiyet kademesi	Ölçülebilen AC gerilim	Ölçüm ucunun LED rengi
1	200 V ila 1000 V	yeşil
2	24 V ila 1000 V	turuncu

Hassasiyet kademesini değiştirmek için aşağıdaki yöntemi izleyiniz:

1. Cihazı açınız.
 - ⇒ Cihazın ölçüm hassasiyeti, çalıştırdıktan sonra 200 V ile 1000 V arasındadır.
2. Hassasiyet geçiş tuşuna (1) bir kez kısa süreyle basınız.
 - ⇒ Ölçüm ucu turuncu renkte yanar ve 2. hassasiyet kademesi ayarlanmıştır.
 - ⇒ Cihazın ölçüm hassasiyeti, şimdi 24 V ile 1000 V arasındadır.



Cihazın çalıştırılması

1. Cihaz Açma/Kapatma tuşuna (1) basarak cihazı açınız.
 - ⇒ Kısa bir düdük sesi duyulur ve ölçüm ucu (7) yeşil renkte yanar.



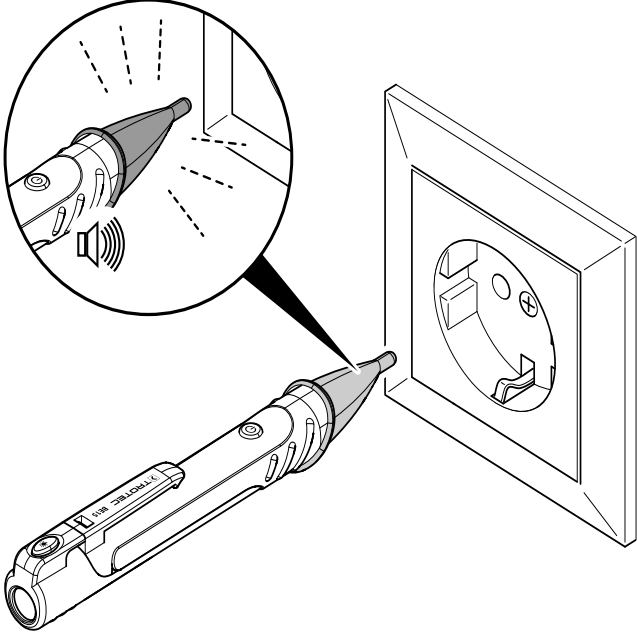
Bilgi

Cihazın ölçüm hassasiyeti, çalıştırdıktan sonra her zaman 200 V ile 1000 V arasına ayarlanmıştır. Daha düşük AC gerilimleri belirleyebilmek için, **ölçümden önce** cihazın 2. hassasiyet kademesi ayarlanmalıdır.

Ölçümden önce cihazın çalışmasının test edilmesi

✓ Cihaza dolu piller takılmıştır.

1. Cihazı açınız.
2. **Her kullanımdan önce** voltaj kontrol cihazının çalışıp çalışmadığını kontrol ediniz. Bunun için ölçüm ucunu (7) bilinen bir gerilim kaynağına doğru tutunuz.



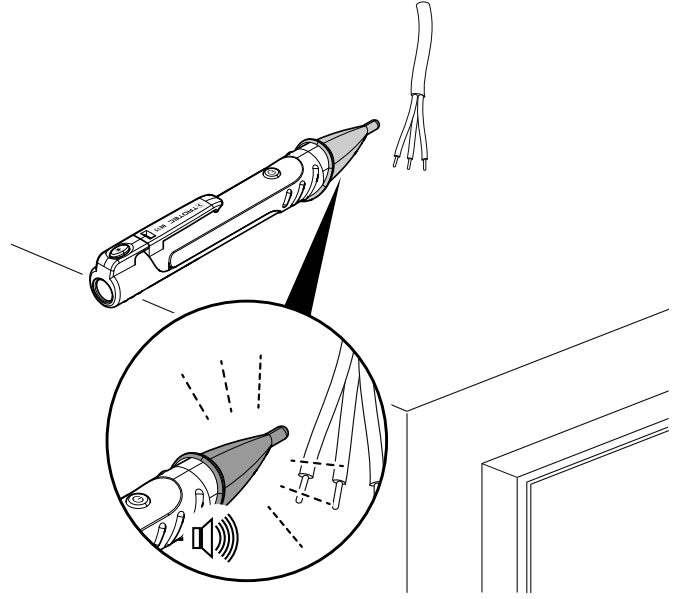
- ⇒ Ölçüm ucu (7) kırmızı renkte yanıp söner.
- ⇒ Tekrarlanan bir düdük sesi duyulur.
- ⇒ Şimdi, AC gerilimleri bulmak için cihazı kullanabilirsiniz.

AC gerilimin (AC) bulunması

Cihazın çalışmasını başarıyla test ettikten sonra, AC gerilimleri bulmak için cihazı kullanabilirsiniz. Bunun için aşağıdaki yöntemi izleyiniz:

- ✓ Cihaza dolu piller takılmıştır.
 - ✓ Cihazın çalışması başarıyla test edilmiştir.
1. Cihazı açınız.
 2. İstedığınız hassasiyet kademesini seçiniz.

3. Cihazı, kontrol edilecek AC gerilim kaynağının yakınında tutunuz.

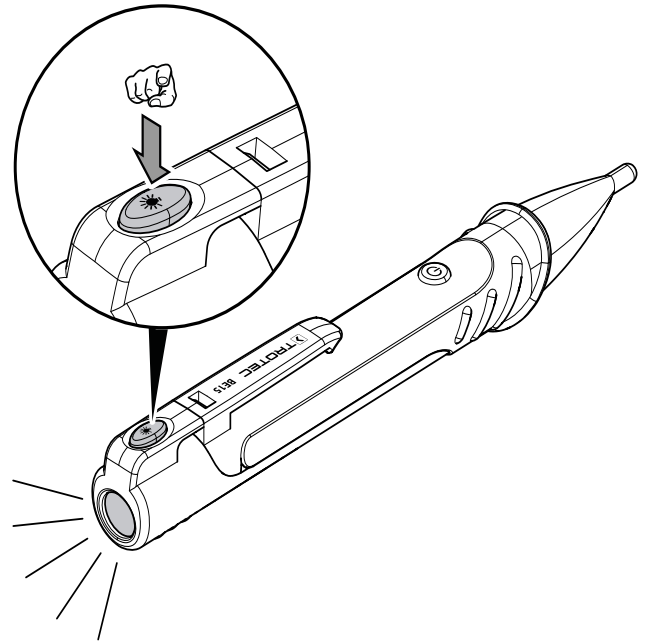


- ⇒ Seçilen hassasiyet kademesi dahilinde kaynakta bir AC gerilim mevcutsa, ölçüm ucu (7) yanıp söner ve tekrarlanan bir düdük sesi duyulur.

El fenerinin açılması

El fenerini kullanmak için aşağıdaki yöntemi izleyiniz:

- ✓ Cihaza dolu piller takılmıştır.
1. LED el feneri Açma/Kapatma tuşunu (3) basılı tutunuz.
 - ⇒ LED el feneri Açma/Kapatma tuşuna (3) basıldığı sürece LED el feneri (4) yanar.
 2. LED el fenerini kapatmak için LED el feneri Açma/Kapatma tuşunu (3) bırakınız.



Cihazın enerji tüketimi açısından verimli kullanımına ilişkin bilgiler

Gereksiz enerji tüketimini önlemek için, cihazın sadece gerçek kullanım süresi boyunca açık kalmasına dikkat ediniz. Mevcutsa, cihazın kapatma otomatığından faydalanınız.

Kullanıcının kendi yapabileceği bakım, onarım veya ürünün temizliğine ilişkin bilgiler

Temizlik

Cihazı nemli, yumuşak, hav bırakmayan bir bezle temizleyiniz. Dış gövdenin içine nem girmemesine dikkat ediniz. Sprey, çözücü madde, alkol içeren temizleyiciler veya aşındırıcı maddeler kullanmayınız; bunun yerine bezi nemlendirmek için sadece temiz su kullanınız.

Onarım

Cihazda hiçbir değişiklik yapmayınız ve yedek parçaları kendi başınıza takmayınız. Onarım veya cihaz kontrolü için üreticiye başvurunuz.

Bakım, onarım ve kullanımda uyulması gereken kurallar



Uyarı

Dış gövdenin açılmasını gerektiren periyodik bakım çalışmaları ve onarımlarda Trotec müşteri servisine başvurunuz. Kurallara aykırı şekilde açılan cihazlar her türlü garanti kapsamı dışındadır ve garanti talepleri geçersiz olur.

Servis istasyonları

Aşağıdaki bilgiler sadece Türkiye için geçerlidir:

Trotec Endüstri Ürünleri Tic.Ltd.Sti.

Oruçreis Mh., Giyimkent Cd.,

14. Sok. No.61, Giyimkent Sitesi

34235 Esenler/İstanbul

Telefon: +90 212 438 56 55

Üretici ve ithalatçı firmanın unvanı, adres ve telefon numarası

İthalatçı (sadece Türkiye için geçerlidir):

Trotec Endüstri Ürünleri Tic. Ltd. Sti.

Oruçreis Mh., Giyimkent Cd.,

14. Sok. No. 61, Giyimkent Sitesi

34235 Esenler/İstanbul

Telefon: +90 212 438 56 55

Faks: +90 212 438 56 51

Üretici:

Trotec GmbH & Co. KG

Grebener Straße 7

D-52525 Heinsberg

Telefon: +49 2452 962-400

Faks: +49 2452 962-200

E-posta: info@trotec.de

Kullanım sırasında insan veya çevre sağlığına tehlikeli veya zararlı olabilecek durumlara ilişkin uyarılar



Elektronik cihazlar evsel atık değildir ve Türkiye'de, elektrikli ve elektronik cihazlar hakkındaki Elektrikli ve Elektronik Teçhizat Atıkları Direktifi'ne (EETA) göre uzman bir tasfiye merkezine gönderilmelidir. Kullandıktan sonra lütfen bu cihazı geçerli yasal düzenlemelere uygun şekilde tasfiye ediniz.

Trotec GmbH & Co. KG

Grebener Str. 7
D-52525 Heinsberg

☎ +49 2452 962-400

☎ +49 2452 962-200

info@trotec.com

www.trotec.com