

BE15

PT

MANUAL DE INSTRUÇÕES
TESTER DE TENSÃO



 TROTEC

Índice

| | |
|--|---|
| Informações sobre o manual de instruções | 1 |
| Segurança | 1 |
| Informações sobre o aparelho | 3 |
| Transporte e armazenamento | 3 |
| Controlo | 4 |
| Manutenção e Reparação | 6 |
| Descarte | 6 |

Informações sobre o manual de instruções**Símbolos****Atenção, tensão elétrica**

Este símbolo avisa sobre os perigos para a vida e a saúde de pessoas devido à tensão elétrica.

**Aviso**

A palavra-sinal designa um perigo com médio grau de risco, que pode causar a morte ou uma lesão grave se não for evitado.

**Cuidado**

A palavra-sinal designa um perigo com baixo grau de risco, que pode causar a uma lesão ligeira ou média se não for evitado.

Nota:

A palavra-sinal avisa sobre informações importantes (p.ex. danos materiais), mas não se refere a perigos.

**Info**

Avisos com este símbolo ajudar-lhe-ão a realizar as suas tarefas mais rapidamente e com mais segurança.

**Seguir as instruções**

Avisos com este símbolo indicam que deve observar o manual de instruções.

As versões atuais do manual de instruções e da declaração de conformidade UE podem ser baixadas no seguinte link:



BE15



<https://hub.trotec.com/?id=41857>

Segurança

Leia atentamente este manual de instruções antes de usar / operar o dispositivo e guardar este manual de instruções sempre nas imediações do local de instalação ou perto do dispositivo!

**Aviso**

Ler todas as indicações de segurança e as instruções.

O desrespeito às indicações de segurança e às instruções pode causar choque elétrico, incêndios e/ou graves lesões.

Guardar todas as indicações de segurança e as instruções para futuras consultas.

Este aparelho pode ser usado por crianças a partir de 8 anos de idade, assim como por pessoas com deficiências físicas, sensoriais ou mentais ou com falta de experiência e / ou conhecimento, se forem supervisionadas ou instruídas quanto à utilização segura do aparelho e se compreenderem os perigos daí resultantes.

Crianças não devem brincar com o aparelho. Limpeza e manutenção não devem ser executadas por crianças sem supervisão.

- Não utilize o dispositivo em ambientes explosivos.
- Não utilize o dispositivo em atmosferas agressivas.
- Proteger o aparelho da luz solar direta permanente
- Não remova quaisquer sinais de segurança, adesivos ou rótulos do aparelho. Mantenha legível todos os sinais de segurança, adesivos e etiquetas.
- Não abra o aparelho com uma ferramenta.
- Observe as condições de armazenamento e de funcionamento conforme o capítulo Dados técnicos.

Utilização conforme a finalidade

Use o aparelho exclusivamente para encontrar tensão alternada, em conformidade com os dados técnicos.

Para utilizar o aparelho, como previsto, utilize apenas os acessórios aprovados pela Trotec ou as peças de reposição aprovadas pela Trotec.

Uso inadequado

O aparelho não é apropriado para a medição exata de tensões. Não se deve tentar encontrar tensões contínuas com este aparelho.

O dispositivo não deve ser usado em áreas com risco de explosão, em locais húmidos ou com alta humidade do ar.

Qualificação pessoal

As pessoas que utilizam este dispositivo devem:

- estar ciente dos perigos que surgem quando se trabalha com aparelhos elétricos em ambientes húmidos.
- ter lido e compreendido o manual de instruções, especialmente o capítulo 'Segurança'.

Riscos residuais



Perigo

Choque elétrico devido a isolamento insuficiente. Verificar se o aparelho apresenta danos e se está funcionando corretamente antes de usá-lo. Se forem verificados danos, o aparelho não deve mais ser utilizado.

Não se deve utilizar o aparelho se o aparelho ou as suas mãos estiverem húmidas ou molhadas! Não use o aparelho se o compartimento das pilhas ou a carcaça estiverem abertos.



Perigo

Choque elétrico devido ao contacto com peças sob tensão. Não se deve tocar em peças sob tensão. Interditar peças sob tensão próximas, cobrindo-as ou desligando-as.



Aviso

Perigo de asfixia! Não deixe material de embalagem espalhado. Ele poderia se tornar um brinquedo perigoso para as crianças.



Aviso

O aparelho não é um brinquedo e não deve estar nas mãos de crianças.



Aviso

Este aparelho pode ser perigoso se for usado de forma incorreta ou por pessoas não treinadas e se não for usado para a sua finalidade! Observe as qualificações pessoais!



Cuidado

Manter distância suficiente de fontes de calor.

Nota:

Para evitar danos no aparelho, não o exponha a temperaturas extremas, humidade extrema ou à água.

Nota:

Para limpar o instrumento não devem ser utilizados produtos de limpeza agressivos ou abrasivos, nem solventes.

Informações sobre o aparelho

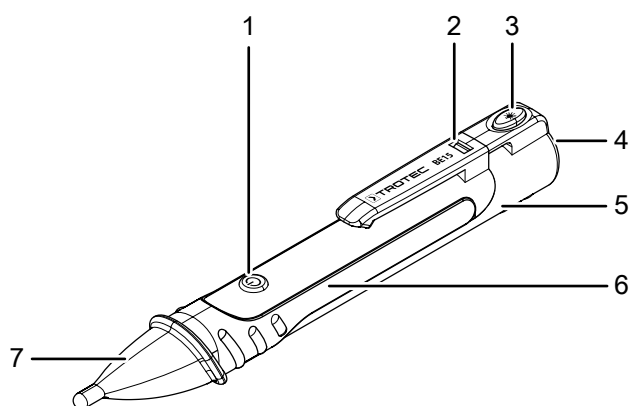
Descrição do aparelho

O detetor de tensão deteta a tensão alternada (AC) e sinaliza isso ao utilizador através da iluminação de um LED e de um sinal acústico audível.

O dispositivo pode ser usado para encontrar uma rutura de cabo ou para detetar a presença de tensão alternada em fusíveis, fios e cabos.

Além disso o aparelho de medição possui uma lanterna LED incorporada.

Apresentação do dispositivo



| Nº | Designação |
|----|---|
| 1 | Botão de ligar/desligar Aparelho / Botão de comutação Sensibilidade |
| 2 | Clipe de fecho |
| 3 | Botão de ligar-desligar Lanterna LED |
| 4 | Lanterna LED |
| 5 | Tampa do compartimento da bateria |
| 6 | Compartimento da bateria |
| 7 | Sonda de medição |

Dados técnicos

| Parâmetro | Valor |
|----------------------------|---|
| Faixa de deteção | 200 V AC a 1000 V AC 24 V AC a 1000 V AC |
| Categoria de sobretensão | CAT III 1000 V CAT IV 600 V |
| Grau de sujidade | 2 |
| Tipo de pilha | 2 x pilhas AAA de 1,5 V (Micro) |
| Peso | 48,5 g |
| Condições ambientais | 0 °C a 40 °C com no máx. 80 % de humidade relativa |
| Condições de armazenamento | -10 °C a 60 °C com no máx. 80 % de humidade relativa |

Volume de fornecimento

- 1 x detetor de tensão BE15
- 2 x pilha AAA de 1,5 V (Micro)
- 1 x instruções resumidas

Transporte e armazenamento

Nota:

O aparelho pode ser danificado, se armazenar ou transportar o aparelho incorretamente. Tenha em consideração as informações de transporte e armazenamento do aparelho.

Transporte

Use uma bolsa apropriada ao transportar o aparelho para protegê-lo de impactos externos.

Armazenamento

Quando não estiver a usar o aparelho, se deve seguir as seguintes condições de armazenamento:

- seco e protegido da geada e do calor
- em um local protegido da poeira e da luz solar direta
- possivelmente, com uma cobertura para proteger contra a entrada de poeira
- A temperatura de armazenamento corresponde à faixa especificada no capítulo Dados técnicos.
- retirar as pilhas do aparelho

Controlo

Inserir as pilhas

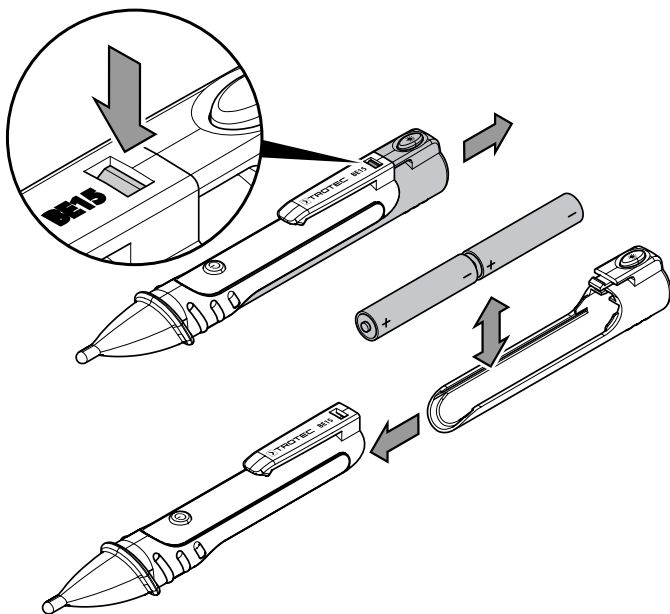
Nota:

Assegure-se de que a superfície do aparelho esteja seca e que o aparelho esteja desligado.

Inserir as pilhas fornecidas antes da primeira utilização (2 x 1,5 V AAA).

Proceda da seguinte forma para inserir as pilhas no aparelho:

1. Pressionar o clipe de fecho (2) para baixo.
2. Puxar para trás a tampa do compartimento da bateria (5).
3. Inserir as pilhas com a polaridade correta no compartimento das pilhas (6).
4. Empurrar a tampa do compartimento da bateria (5) novamente por cima do aparelho e tenha em atenção que o clipe de fecho (2) está a engrenar.



Ligar o aparelho

1. Ligar o aparelho pressionando o botão de ligar/desligar do aparelho (1).
 - ⇒ Ouve-se um breve apito e a sonda de medição (7) ascende-se a verde.



Info

Ao ligar o aparelho a sua sensibilidade de medição é sempre configurada em 200 V a 1000 V. Para poder detetar tensões alternadas mais baixas deve comutar primeiro para o nível de sensibilidade 2 do aparelho **antes da medição**.

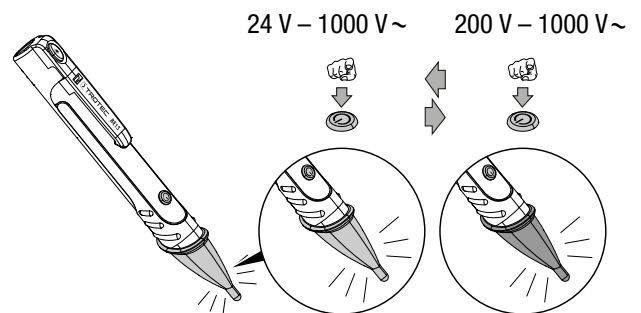
Ajustar a sensibilidade de medição

O aparelho BE15 dispõe de dois níveis de sensibilidade.

| Nível de sensibilidade | Tensão alternada medível | Cor do LED da sonda de medição |
|------------------------|--------------------------|--------------------------------|
| 1 | 200 V a 1000 V | verde |
| 2 | 24 V a 1000 V | cor-de-laranja |

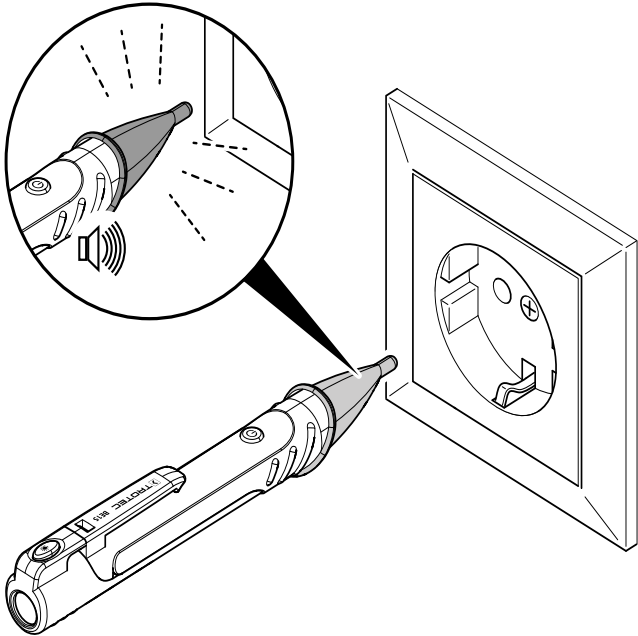
Proceda da seguinte forma para ajustar o nível de sensibilidade:

1. Ligar o aparelho.
 - ⇒ Ao ligar o aparelho a sua sensibilidade de medição é configurada em 200 V a 1000 V.
2. Pressionar uma vez brevemente o botão de comutação Sensibilidade (1).
 - ⇒ A sonda de medição ascende-se a cor-de-laranja e o nível de sensibilidade 2 for configurado.
 - ⇒ Agora a sensibilidade de medição do aparelho encontra-se entre 24 V e 1000 V



Testar o funcionamento do aparelho antes da medição

- ✓ Há pilhas carregadas inseridas no aparelho.
- 1. Ligar o aparelho.
- 2. Verificar o funcionamento do tester de tensão **antes de cada medição**. Para tal, posicione a sonda de medição (7) perto de uma fonte de tensão conhecida.

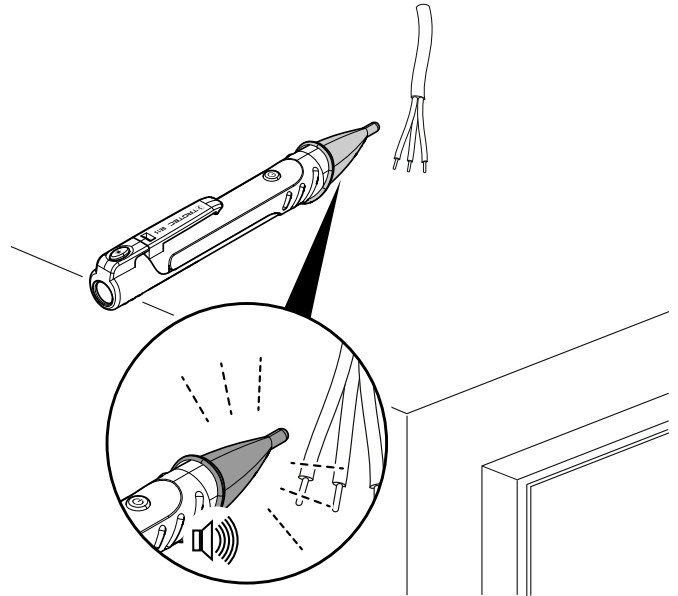


- ⇒ A sonda de medição (7) pisca em vermelho.
- ⇒ Soa um sinal acústico intermitente.
- ⇒ Agora pode utilizar o aparelho para procurar tensões alternadas.

Procurar tensão alternada (AC)

Depois de ter testar com sucesso o funcionamento do aparelho pode utilizar o aparelho para procurar tensões alternadas. Para tal, proceda da seguinte maneira:

- ✓ Há pilhas carregadas inseridas no aparelho.
- ✓ O teste funcional do aparelho foi um sucesso.
- 1. Ligar o aparelho.
- 2. Selecionar o nível de sensibilidade desejada.
- 3. Colocar o aparelho perto da fonte de tensão alternada a ser verificada.

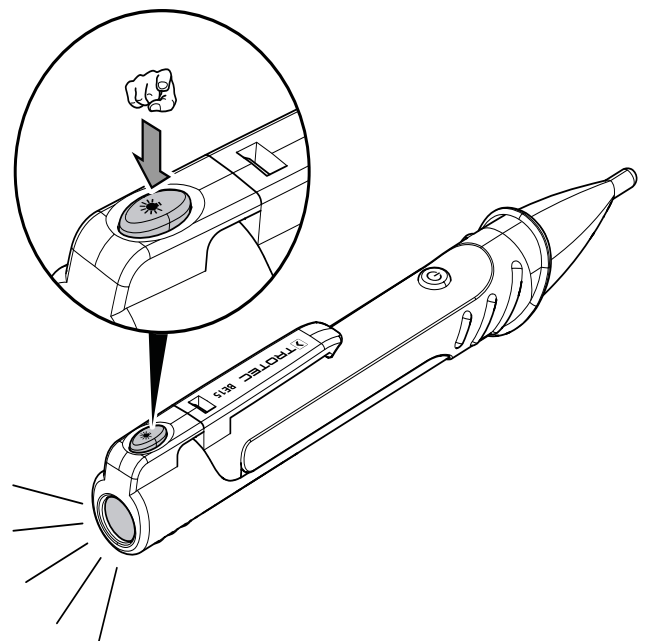


- ⇒ Caso exista tensão alternada na faixa do nível de sensibilidade selecionado da fonte a sonda de medição (7) começa a piscar e soa um sinal acústico intermitente.

Ligar a lanterna

Proceda da seguinte forma para usar a lanterna:

- ✓ Há pilhas carregadas inseridas no aparelho.
- 1. Mantenha pressionado o botão de ligar/desligar da lanterna LED (3).
- ⇒ A lanterna LED (4) fica acesa até que mantém pressionado o botão de ligar/desligar da lanterna LED (3).
- 2. Solte novamente o botão de ligar/desligar da lanterna LED (3) para desligar a lanterna LED.



Manutenção e Reparação

Limpeza

Limpar o aparelho com um pano húmido e macio, que não solte fiapos. Assegurar-se que nenhuma humidade possa penetrar na caixa. Não utilize aerossóis, solventes, produtos de limpeza que contenham álcool ou outros produtos abrasivos, mas apenas água limpa para humedecer o pano.

Reparação

Não se deve efetuar quaisquer alterações ao aparelho e não se deve montar quaisquer peças de reposição. Em caso de reparo ou inspeção do aparelho, entre em contacto com o fabricante.

Descarte



O símbolo do caixote de lixo riscado num aparelho elétrico ou eletrónico usado significa, que este aparelho não deve ser descartado nos resíduos domésticos no fim da sua vida útil. Para a sua devolução gratuita estão disponíveis centros de recolha para aparelhos elétricos e eletrónicos usados perto de si. Pode obter os endereços através da sua administração urbana ou comunal. Pode obter mais informações sobre opções de devolução criadas por nós no nosso website em www.trotec24.com.

A recolha separada de aparelhos elétricos e eletrónicos usados permite a reutilização, a reciclagem ou outras formas de reutilizar os aparelhos usados e evita as consequências negativas durante a eliminação dos materiais contidos nos aparelhos, que possivelmente representam um perigo para o meio ambiente e a saúde das pessoas.



Li-Ion

Na União Europeia, pilhas e acumuladores não devem ser deitados no lixo doméstico, mas devem ser descartados de forma correta - em conformidade com a Diretiva 2006/66/CE DO PARLAMENTO E DO CONSELHO EUROPEU de 6 de Setembro de 2006 sobre pilhas e acumuladores. Por favor, descarte pilhas e acumuladores de acordo com as disposições legais vigentes.

Trotec GmbH & Co. KG

Grebener Str. 7
D-52525 Heinsberg

☎ +49 2452 962-400

☎ +49 2452 962-200

✉ info@trotec.com
www.trotec.com