

BE15

PL

INSTRUKCJA OBSŁUGI  
CZUJNIK NAPIĘCIA



 TROTREC

## Spis treści

Wskazówki dotyczące instrukcji obsługi .....	1
Bezpieczeństwo.....	1
Informacje dotyczące urządzenia.....	3
Transport i składowanie.....	3
Obsługa .....	4
Konserwacja i naprawa.....	6
Utylizacja .....	6

## Wskazówki dotyczące instrukcji obsługi

### Symbole



#### Ostrzeżenie przed napięciem elektrycznym

Ten symbol wskazuje na zagrożenie zdrowia i życia osób, wynikające z obecności napięcia elektrycznego.



#### Ostrzeżenie

To słowo oznacza średnie zagrożenie mogące spowodować poważne obrażenia ciała lub śmierć.



#### Ostrożnie

To słowo oznacza niskie zagrożenie mogące spowodować lekkie lub średnie obrażenia ciała.

#### Wskazówka

To słowo oznacza ważne informacje (np. możliwe szkody materialne), nie wiążące się z zagrożeniem.



#### Informacja

Wskazówki oznaczone tym symbolem są pomocne w szybkim i bezpiecznym wykonaniu czynności roboczych.



#### Zastosuj się do treści instrukcji obsługi

Wskazówki oznaczone tym symbolem przypominają o konieczności zapoznania się z treścią instrukcji obsługi.

Aktualna wersja instrukcji obsługi oraz odpowiednie deklaracje zgodności z prawem UE dostępne są pod następującym adresem internetowym:



BE15



<https://hub.trotec.com/?id=41857>

## Bezpieczeństwo

**Przed uruchomieniem urządzenia zapoznaj się z treścią instrukcji obsługi i przechowuj ją w pobliżu miejsca pracy urządzenia!**



#### Ostrzeżenie

##### **Przeczytaj wszystkie wskazówki dotyczące bezpieczeństwa i zalecenia.**

Niezastosowanie się do treści wskazówek dotyczących bezpieczeństwa i zaleceń może spowodować porażenie elektryczne, pożar oraz/lub poważne obrażenia ciała.

##### **Przechowuj wszystkie wskazówki dotyczące bezpieczeństwa i zalecenia w celu ich wykorzystania w przyszłości.**

Urządzenie może być obsługiwane przez dzieci od 8 roku życia oraz osoby o obniżonych zdolnościach fizycznych, sensorycznych lub mentalnych lub osoby nieposiadające odpowiedniego doświadczenia i wiedzy, pod warunkiem zapewnienia nadzoru lub przeszkolenia dotyczącego bezpiecznego wykorzystania urządzenia oraz pod warunkiem zrozumienia przez te osoby zagrożeń wynikających z eksploatacji.

Urządzenie nie może być wykorzystywane przez dzieci do zabawy. Czyszczenie i konserwacja nie może być wykonywana przez dzieci pozbawione nadzoru.

- Nie eksploatuj urządzenia w pomieszczeniach, w których panuje zagrożenie wybuchem.
- Nie eksploatuj urządzenia w pomieszczeniach, w których panuje agresywna atmosfera.
- Chronić urządzenie przed bezpośrednim, długotrwałym nasłonecznieniem.
- Nie zdejmuj znaków bezpieczeństwa, naklejek lub etykiet. Utrzymuj wszystkie znaki bezpieczeństwa, naklejki oraz etykiety w dobrym stanie.
- Nie otwieraj urządzenia za pomocą narzędzi.
- Zastosuj się do zaleceń dotyczących warunków składowania i zastosowania, patrz rozdział Dane techniczne.

## Zastosowanie zgodne z przeznaczeniem

Urządzenie może być wykorzystywane wyłącznie do wyszukiwania źródeł prądu zmiennego, przy zachowaniu odpowiednich danych technicznych.

W celu zapewnienia prawidłowej eksploatacji urządzenia, stosuj wyłącznie dodatkowe elementy wyposażenia dostarczane przez firmę Trotec lub części zamienne atestowane przez firmę Trotec.

## Zastosowanie niezgodne z przeznaczeniem

Urządzenie nie jest przeznaczone do precyzyjnego pomiaru napięcia elektrycznego. Urządzenie nie służy do wykrywania źródeł prądu stałego.

Urządzenie nie może być zastosowane w obszarach zagrożenia wybuchem lub o podwyższonej wilgotności.

## Kwalifikacje użytkownika

Użytkownicy korzystający z urządzenia muszą:

- znać ryzyka wynikające z eksploatacji urządzeń elektrycznych w otoczeniu o wysokiej wilgotności powietrza.
- gruntownie zaznajomić się z treścią instrukcji obsługi, w szczególności z rozdziałem Bezpieczeństwo.

## Inne zagrożenia



### Niebezpieczeństwo

Porażenie elektryczne w wyniku niewystarczającej izolacji. Przed każdym pomiarem sprawdzaj, czy urządzenie nie jest uszkodzone oraz czy działa ono prawidłowo.

W przypadku stwierdzenia uszkodzenia urządzenia, nie używaj go.

Nie eksploatuj miernika, gdy twoje ręce lub sam miernik są wilgotne lub mokre.

Nie eksploatuj urządzenia z otwartą komorą baterii lub otwartą obudową.



### Niebezpieczeństwo

Porażenie elektryczne w wyniku kontaktu z elementami pod napięciem. Nie dotykaj elementów przewodzących prąd elektryczny. Zabezpiecz elementy pozostające pod napięciem okrywając je lub wyłączając napięcie.



### Ostrzeżenie

Niebezpieczeństwo uduszenia!

Nie pozostawiaj materiału opakowaniowego leżącego w bezładzie. Może stać on się niebezpieczną zabawką dla dzieci.



### Ostrzeżenie

Urządzenia nie są zabawkami i nie mogą być przekazywane dzieciom.



### Ostrzeżenie

W przypadku nieprawidłowego zastosowania tego urządzenia może dojść do powstania dodatkowego zagrożenia! Zapewnij odpowiednie przeszkolenie personelu!



### Ostrożnie

Zachowaj wystarczającą odległość od źródeł ciepła.

### Wskazówka

W celu uniknięcia uszkodzenia urządzenia, nie poddawaj go działaniu temperatur zewnętrznych, bardzo wysokiej wilgotności powietrza lub bezpośredniemu działaniu wody.

### Wskazówka

Do czyszczenia urządzenia nie używaj agresywnych środków czyszczących, środków do szorowania ani rozpuszczalników.

## Informacje dotyczące urządzenia

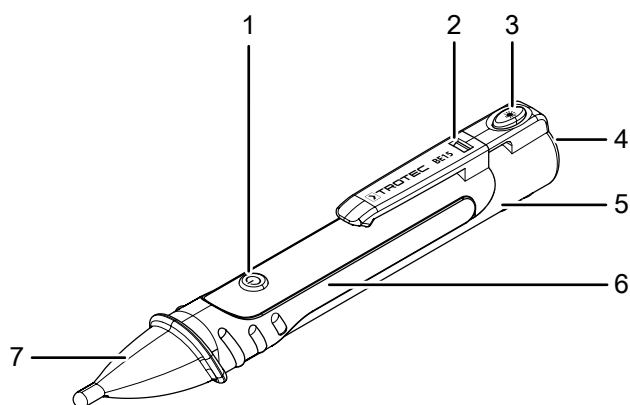
### Opis urządzenia

Wykrywacz napięcia służy do wykrywania źródeł prądu zmiennego (AC). Odnalezienie takiego obiektu jest sygnalizowane włączeniem diody LED oraz sygnałem dźwiękowym.

Urządzenie może być wykorzystywane do odszukiwania przerwań przewodów lub do sprawdzania obecności napięcia elektrycznego w bezpiecznikach, drutach i przewodach.

Dodatkowo urządzenie jest wyposażone w zintegrowaną latarkę LED.

### Widok urządzenia



Nr	Oznaczenie
1	Włącznik urządzenia / przełącznik czułości
2	Zatrzask zamka
3	Przycisk włączania / wyłączenia latarki LED
4	Latarka LED
5	Pokrywa gniazda baterii
6	Kieszon baterii
7	Kolec pomiarowy

## Dane techniczne

Parametr	Wartość
Zakres rozpoznawania	200 V AC do 1000 V AC 24 V AC do 1000 V AC
Kategoria przepięciowa	CAT III 1000 V CAT IV 600 V
Stopień zanieczyszczenia	2
Typ akumulatora	2 x baterie 1,5 V AAA (mikro)
Masa	48,5 g
Warunki otoczenia	0 °C do 40 °C, przy maks. 80 % wilg. wzgl.
Warunki składowania	-10 °C do 60 °C, przy maks. 80 % wilg. wzgl.

### Zakres dostawy

- 1 x czujnik napięcia BE15
- 2 x baterie 1,5 V AAA (mikro)
- 1 x Skrócona instrukcja obsługi

## Transport i składowanie

### Wskazówka

Nieprawidłowe składowanie lub transportowanie urządzenia może spowodować jego uszkodzenie. Zastosuj się do informacji dotyczących transportu oraz składowania urządzenia.

### Transport

Urządzenie transportuj w odpowiedniej torbie w celu uzyskania odpowiedniej ochrony przed czynnikami zewnętrznymi.

### Magazynowanie

W przypadku niewykorzystania urządzenia zastosuj się do następujących zaleceń dotyczących warunków składowania:

- chroń przed wilgocią, mrozem i upałem,
- osłoń urządzenie przed kurzem lub bezpośrednim nasłonecznieniem,
- w razie potrzeby osłoń urządzenie przed kurzem stosując odpowiednie opakowanie.
- Temperatura składowania powinna leżeć w zakresie podanym w rozdziale "Dane techniczne".
- Wyjmij baterie z urządzenia.

## Obsługa

### Montaż baterii

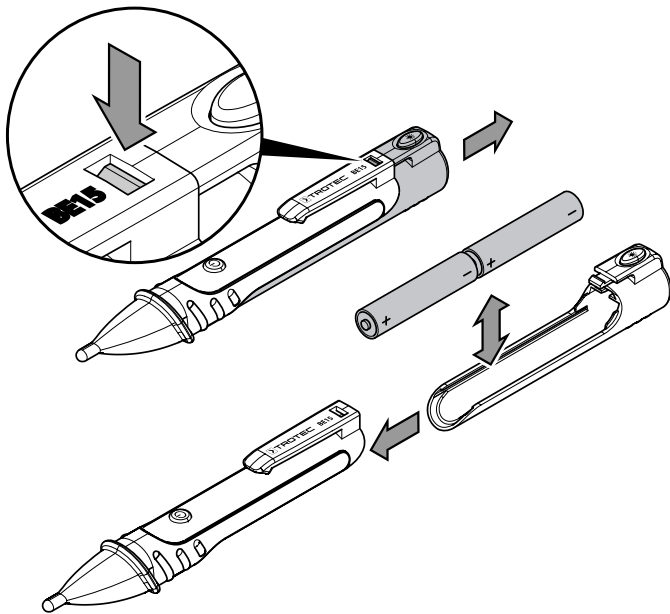
#### Wskazówka

Sprawdź, czy powierzchnia urządzenia jest sucha i jest ono wyłączone.

Przed pierwszym uruchomieniem podłącz dołączone do zestawu baterie (2 x 1,5 V AAA).

W celu zamontowania baterii w urządzeniu wykonaj następujące czynności:

1. Naciśnij zatrzask zamka (2) ku dołowi.
2. Przesuń pokrywę gniazda baterii (5) do tyłu.
3. Zamontuj baterie w gnieździe (6) zwracając uwagę na prawidłową biegunowość.
4. Ponownie nałóż pokrywę gniazda baterii (5) na urządzenie i upewnij się, że zatrzask zamka (2) został zablokowany.



### Włączanie urządzenia

1. Włącz urządzenie poprzez naciśnięcie włącznika (1) urządzenia.  
⇒ Pojawi się krótki sygnał dźwiękowy i końcówka pomiarowa (7) zaświeci kolorem zielonym.



#### Informacja

Czułość pomiarowa po włączeniu urządzenia jest zawsze ustawiona w zakresie od 200 V do 1000 V. W celu zapewnienia rozpoznania prądu zmiennego o niskim napięciu, włączenie czułości 2 urządzenia nastąpić powinno **przed rozpoczęciem pomiaru**.

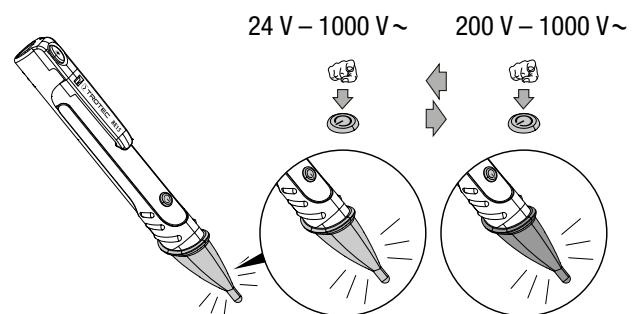
### Ustawienie czułości pomiarowej

Urządzenie BE15 posiada dwa stopnie czułości.

Stopień czułości	Zakres pomiaru napięcia zmiennego	Kolor LED końcówki pomiarowej
1	200 V do 1000 V	zielony
2	24 V do 1000 V	pomarańczowy

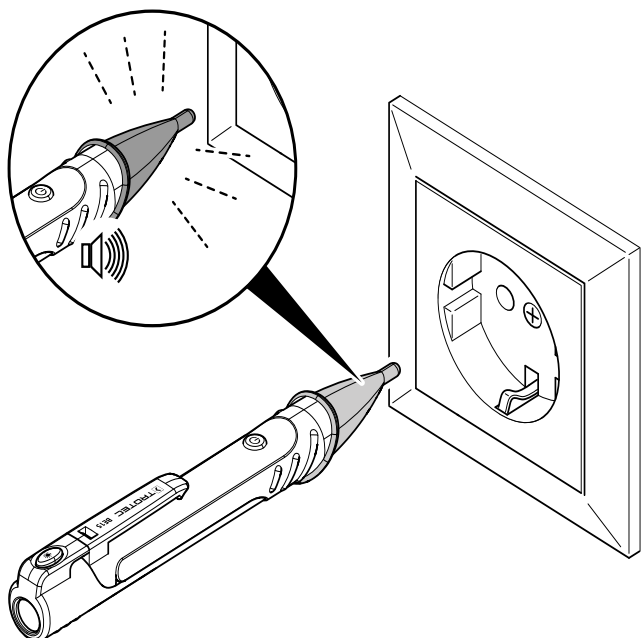
W celu przełączenia stopnia czułości wykonaj następujące czynności:

1. Włącz urządzenie.  
⇒ Po włączeniu ustawiona jest czułość od 200 V do 1000 V.
2. Krótko, jeden raz naciśnij przełącznik zmiany czułości (1).  
⇒ Kolor końcówki pomiarowej zmieni się na pomarańczowy co oznacza przełączenie na 2 stopień czułości pomiarowej.  
⇒ Czułość urządzenia leży w zakresie od 24 V do 1000 V.



### Kontrola działania urządzenia przed rozpoczęciem testu.

- ✓ W urządzeniu znajdują się naładowane akumulatory.
- 1. Włącz urządzenie.
- 2. Sprawdź działanie czujnika napięcia **przed każdym pomiarem**. W tym celu zbliż końcówkę pomiarową (7) do znanego źródła napięcia zmiennego.

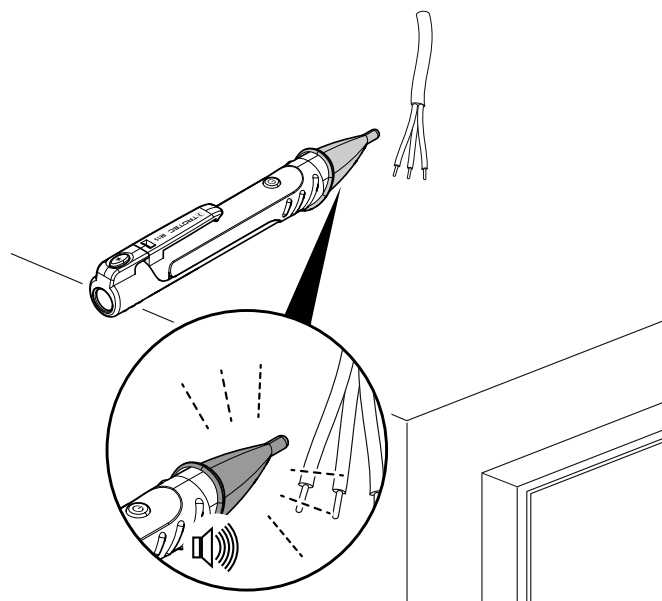


- ⇒ Kolec pomiarowy (7) będzie błyskał kolorem czerwonym.
- ⇒ Pojawi się kilkukrotny sygnał dźwiękowy.
- ⇒ Urządzenie jest przygotowane do wyszukiwania przewodów podłączonych do źródła prądu zmiennego.

### Wyszukiwanie przewodów podłączonych do prądu zmiennego (AC)

Po udanym potwierdzeniu sprawności urządzenia może ono zostać zastosowane do wyszukiwania przewodów podłączonych do źródła prądu zmiennego. W tym celu wykonaj następujące czynności:

- ✓ W urządzeniu znajdują się naładowane akumulatory.
- ✓ Test sprawności urządzenia zakończył się powodzeniem.
- 1. Włącz urządzenie.
- 2. Wybierz odpowiednią czułość pomiarową.
- 3. Zbliż urządzenie do źródła kontrolowanego napięcia zmiennego.

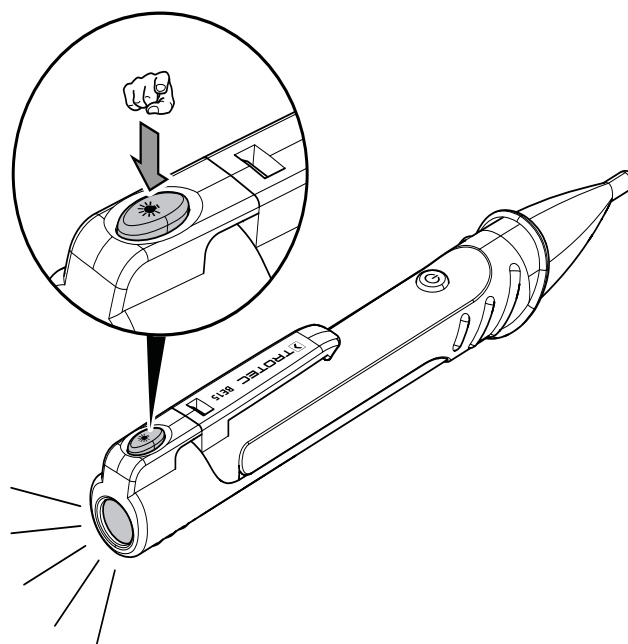


- ⇒ W przypadku, gdy napięcie badanego źródła leży w granicach zakresu pomiarowego, końcówka pomiarowa (7) będzie błyskać oraz pojawi się kilkukrotny sygnał dźwiękowy.

### Włączanie latarki kieszonkowej

W celu włączenia latarki kieszonkowej wykonaj następujące czynności:

- ✓ W urządzeniu znajdują się naładowane akumulatory.
- 1. Naciśnij i przytrzymaj włącznik latarki LED (3).
- ⇒ Latarka LED (4) pozostaje włączona tak długo, jak długo przycisk (3) pozostaje wciśnięty.
- 2. W celu wyłączenia latarki LED zwolnij przycisk (3).



## Konserwacja i naprawa

### Czyszczenie

Czyść urządzenie za pomocą wilgotnego, miękkiego i niepostrzępionego kawałka tkaniny. Zwróć uwagę, aby do wnętrza obudowy nie przedostała się wilgoć. Nie stosuj środków pod ciśnieniem, rozpuszczalników, środków zawierających alkohol lub środków szorujących. Nawilżaj tkaninę wyłącznie czystą wodą.

### Naprawa

Nie modyfikuj urządzenia i nie montuj części zamiennych. W razie konieczności naprawy lub kontroli urządzenia zwróć się do producenta.

## Utylizacja



Umieszczony na wycofanym z eksploatacji urządzeniu elektrycznym lub elektronicznym symbol przekreślonego kosza oznacza, że nie może być ono wyrzucane do odpadów gospodarczych. Urządzenie może zostać bezpłatnie zwrócone do najbliższego punktu odbioru zużytych urządzeń elektrycznych i elektronicznych. Odpowiednie adresy dostępne są w urzędach miejskich lub gminnych. Dodatkowe informacje dotyczące możliwości zwrotu urządzenia zamieściliśmy także na naszej stronie internetowej [www.trotec24.com](http://www.trotec24.com).

Specjalna utylizacja urządzeń elektrycznych i elektronicznych pozwala na ponowne zastosowanie użytych materiałów, sortowanie zastosowanych materiałów lub inne rodzaje wykorzystania starych urządzeń. Procedury te pozwalają także na ograniczenie niekorzystnego wpływu zastosowanych materiałów na środowisko naturalne oraz na zdrowie ludzi.



LI-Ion

Baterie oraz akumulatory nie mogą być utylizowane wraz z odpadami gospodarstwa domowego. Zgodnie z dyrektywą 2006/66/WE Unii Europejskiej, z 6 września 2006 obowiązującą na terenie Unii Europejskiej, baterie i akumulatory muszą być dostarczane do odpowiednich przedsiębiorstw zajmujących się ich utylizacją. Utylizuj baterie i akumulatory zgodnie z obowiązującymi przepisami prawnymi.





Trotec GmbH & Co. KG

Grebener Str. 7  
D-52525 Heinsberg

☎ +49 2452 962-400

☎ +49 2452 962-200

✉ [info@trotec.com](mailto:info@trotec.com)

[www.trotec.com](http://www.trotec.com)