

NO

BRUKSANVISNING
SPENNINGSTESTER



Innholdsfortegnelse

Informasjon angående bruksanvisningen	1
Sikkerhet.....	1
Informasjon angående apparatet	3
Transport og lagring	3
Betjening	4
Vedlikehold og reparasjon	6
Deponering.....	6

Informasjon angående bruksanvisningen

Symboler



Advarsel mot elektrisk spenning

Dette symbolet viser til at det er fare for personers liv og helse forbundet med elektrisk spenning.



Advarsel

Signalordet betegner en fare med middels risikograd som kan føre til dødsfall eller alvorlige personskader hvis den ikke unngås.



Forsiktig

Signalordet betegner en fare med lav risikograd som kan føre til lette eller middels personskader hvis den ikke unngås.

Instruks

Signalordet viser til viktig informasjon (f.eks. materielle skader), men ikke farer.



Info

Henvisninger med dette symbolet hjelper deg å utføre oppgavene dine på en rask og sikker måte.



Følg bruksanvisningen

Henvisninger med dette symbolet viser til at du må ta hensyn til bruksanvisningen.

Du kan laste ned aktuell versjon av bruksanvisningen og EU-samsvarserklæringen ved hjelp av følgende lenke:



BE15



<https://hub.trotec.com/?id=41857>

Sikkerhet

Les nøye igjennom denne anvisningen før igangsetting/ bruk av apparatet og oppbevar anvisningen i umiddelbar nærhet av oppstillingsstedet hhv. apparatet!



Advarsel

Les alle sikkerhetsanvisninger og anvisninger.

Dersom sikkerhetsanvisninger og anvisninger ikke overholdes, kan dette medføre elektrisk støt, brann og/ eller alvorlige skader.

Ta vare på alle sikkerhetsanvisninger og anvisninger for fremtidig bruk.

Apparatet kan benyttes av barn fra og med 8 år, samt personer med innskrenkede fysiske, sensoriske eller mentale evner eller manglende erfaring og/eller kunnskap. Forutsetningen er at de er under oppsikt eller har fått opplæring i sikker bruk av apparatet og farene som kan oppstå ved bruk.

Barn skal ikke leke med apparatet. Rengjøring og vedlikehold skal ikke utføres av barn uten tilsyn.

- Ikke bruk apparatet i rom hvor det er fare for eksplosjon.
- Ikke bruk apparatet i aggressiv atmosfære.
- Beskytt apparatet mot permanent direkte sollys.
- Ikke fjern noen sikkerhetsmerker, klistremerker eller etiketter fra apparatet. Hold alle sikkerhetsmerker, klistremerker og etiketter i lesbar stand.
- Ikke åpne apparatet med et verktøy.
- Ta hensyn til lagrings- og driftsbetingelsene i henhold til kapittelet Tekniske spesifikasjoner.

Riktig bruk

Apparatet må kun brukes til å fastslå vekselspanning. De tekniske dataene må overholdes.

For å bruke apparatet riktig må det utelukkende bruke tilbehør som er godkjent av Trotec eller reservedeler som er godkjent av Trotec.

Feil bruk

Apparatet er ikke egnet til nøyaktig spenningsmåling. Ikke forsøk å fastslå likespenning ved hjelp av dette apparatet.

Apparatet får ikke benyttes i eksplosive områder, ved regn eller høy luftfuktighet.

Personalkvalifikasjoner

Personene som bruker dette apparatet, må:

- være bevisst angående farene som kan oppstå ved arbeid med elektriske apparater i fuktig omgivelse.
- ha lest og forstått bruksanvisningen og spesielt kapittelet om sikkerhet.

Restfarer



Fare

Elektrisk støt grunnet utilstrekkelig isolering. Kontroller at apparatet fungerer som det skal og ikke har skader før hver bruk.

Ikke benytt apparatet dersom det har synlige skader. Ikke bruk tangen hvis tangen eller hendene dine er fuktige eller våte!

Ikke bruk apparatet når batterirommet eller huset er åpent.



Fare

Elektriske støt grunnet berøring med strømførende deler. Ikke berør deler som leder strøm. Sikre de nærliggende strømførende delene ved å dekke dem til eller slå dem av.



Advarsel

Kvelningsfare!

Ikke la emballasjen ligge strødd rundt. Den kan være et farlig leketøy for barn.



Advarsel

Apparatet er ikke et leketøy og må oppbevares utilgjengelig for barn.



Advarsel

Det kan utgå farer fra dette apparatet hvis det brukes på feil måte av personer som ikke er opplært i bruken av apparatet. Ta hensyn til personalkvalifikasjonene!



Forsiktig

Hold god nok avstand til varmekildene.

Instruks

For å unngå skader på apparatet må det aldri utsettes for ekstreme temperaturer, ekstrem luftfuktighet eller væte.

Instruks

Ved rengjøring av apparatet må det ikke brukes sterke rengjørings-, skure- eller løsningsmidler.

Informasjon angående apparatet

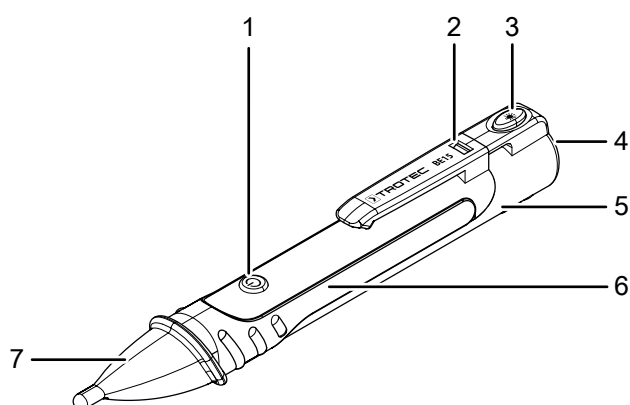
Beskrivelse av apparatet

Spennings sensoren registrerer vekselspenning (AC) og varsler brukeren om dette ved hjelp av et LED-lys og et lydsignal.

Apparatet kan benyttes for å lokalisere kabelbrudd eller fastslå vekselstrøm i sikringer, strenger og kabler.

I tillegg har måleapparatet en innebygget LED-lommelykt.

Presentasjon av apparatet



Nr.	Betegnelsen
1	AV/PÅ-knapp apparat / Innstillingsknapp følsomhet
2	Låseklips
3	AV/PÅ-knapp LED-lommelykt
4	LED-lommelykt
5	Deksel batterihus
6	Batterirom
7	Målesensor

Tekniske spesifikasjoner

Parameter	Verdi
Registreringsområde	200 V AC til 1000 V AC 24 V AC til 1000 V AC
Overspenningskategori	CAT III 1000 V CAT IV 600 V
Forurensningsgrad	2
Batteritype	2 x 1,5 V-batterier AAA (micro)
Vekt	48,5 g
Miljøforhold	0 °C til 40 °C ved maks. 80 % r.f.
Lagerbetingelser	-10 °C til 60 °C ved maks. 80 % r.f.

Leveringsomfang

- 1 x spenningsdetektor BE15
- 2 x 1,5 V-batterier AAA (micro)
- 1 x hurtigveiledning

Transport og lagring

Instruks

Hvis apparatet lagres eller transporteres feil, kan det bli skadet.

Ta hensyn til informasjonen om transport og lagring av apparatet.

Transport

Bruk en egnet veske til transport av apparatet for å beskytte det mot påvirkninger utenfra.

Lagring

Når apparatet ikke er i bruk, må følgende lagerbetingelser overholdes:

- beskyttet mot frost og varme
- på et sted som er beskyttet mot støv og direkte sollys
- ev. med et trekk som beskytter mot støv
- Lagertemperaturen må ligge innenfor området som er oppgitt i kapitlet Tekniske spesifikasjoner.
- med batteriene fjernet fra apparatet

Betjening

Sette inn batterier

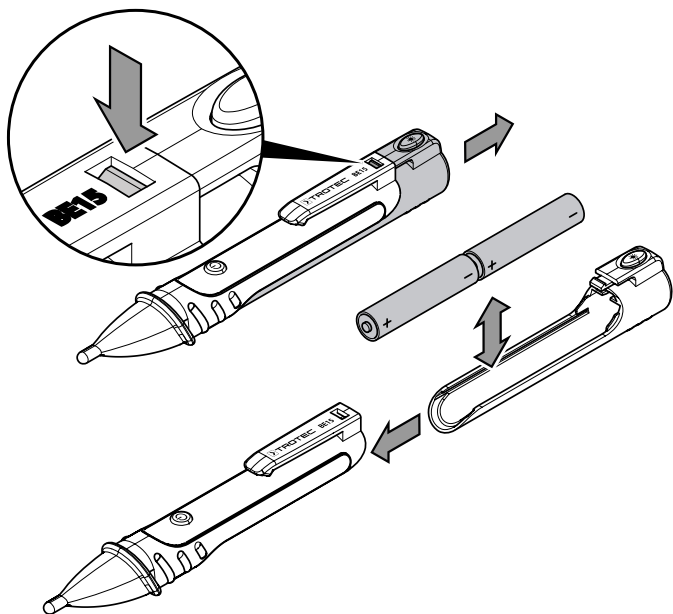
Instruks

Forsikre deg om at apparatets overflate er tørt og at apparatet er slått av.

Sett inn de medfølgende batteriene før første gangs bruk (2 x 1,5 V, AAA).

Gå frem som beskrevet nedenfor for å sette batteriene inn i apparatet:

1. Trykk låseklipsen (2) ned.
2. Trekk lokket til batterirommet (5) bakover.
3. Sett batteriene inn i batterihuset (6) med riktig polaritet.
4. Skyv lokket til batterirommet (5) på plass igjen og pass på at låseklipsen (2) klikker på plass.



Slå på apparatet

1. Slå apparatet på ved å trykke på apparatets På-/Av-knapp (1).
⇒ Det lyder et kort, akustisk signal, så lyser målespissen (7) grønt.



Info

Målefølsomheten til apparatet er innstilt på 200 V til 1000 V når det slås på. For å kunne måle lavere vekselspanning, må følsomhetsnivå 2 stilles inn på apparatet **før målingen**.

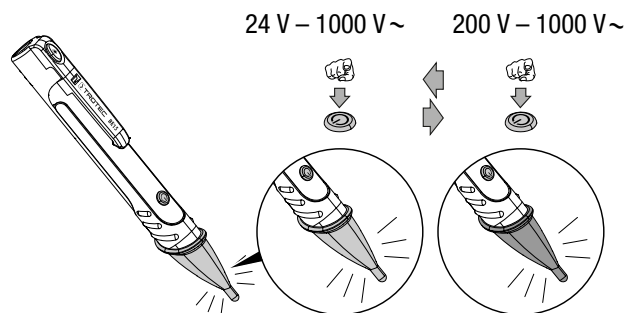
Stille inn målefølsomhet

Apparatet BE15 har to følsomhetsnivåer.

Følsomhetsnivå	Målbar vekselspanning	LED-farge målespiss
1	200 V til 1000 V	grønn
2	24 V til 1000 V	oransje

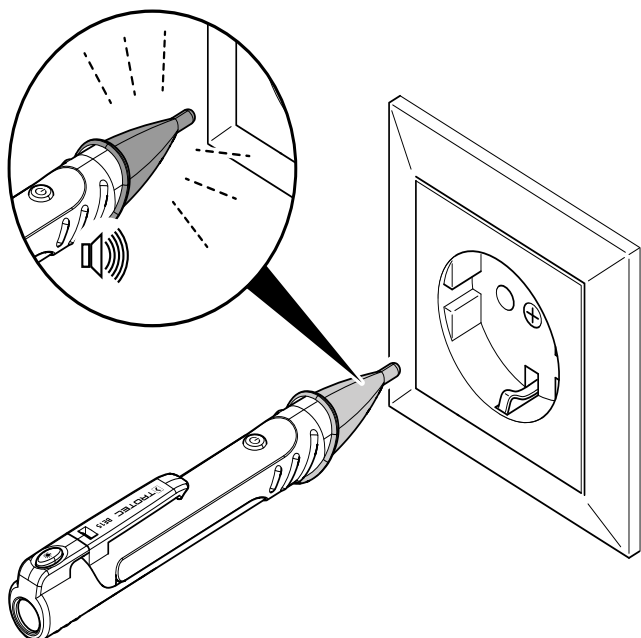
Gå frem som beskrevet nedenfor for å justere følsomhetsnivået:

1. Slå på apparatet.
⇒ Målefølsomheten til apparatet ligger på 200 V til 1000 V når det slås på.
2. Trykk en gang kort på innstillingsknapp følsomhet (1).
⇒ Målespissen lyser oransje, og følsomhetsnivå 2 er innstilt.
⇒ Målefølsomheten til apparatet ligger nå på 24 V til 1000 V.



Kontroller at apparatet fungerer før måling

- ✓ Batterier som fungerer er satt inn i apparatet.
- 1. Slå på apparatet.
- 2. Kontroller at spenningsmåleren fungerer som den skal **før hver måling**. For å kontrollere funksjonen holder du målesensoren (7) mot en kjent spenningskilde.

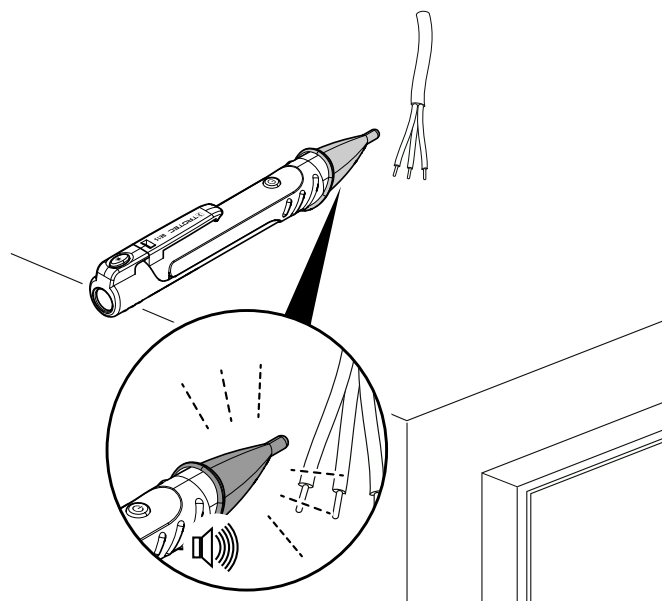


- ⇒ Målesensoren (7) blinker rødt.
- ⇒ Et lydsignal piper flere ganger.
- ⇒ Nå kan du benytte apparatet til å fastslå vekselspenning.

Fastslå vekselspenning (AC)

Når du har kontrollert at apparatet fungerer som det skal, kan du bruke apparatet til å fastslå vekselspenning. Gå frem som beskrevet nedenfor:

- ✓ Batterier som fungerer er satt inn i apparatet.
- ✓ Apparatet er kontrollert og fungerer som det skal.
- 1. Slå på apparatet.
- 2. Velg ønsket følsomhetsnivå.
- 3. Hold apparatet i nærheten av vekselspenningskilden som skal testes.

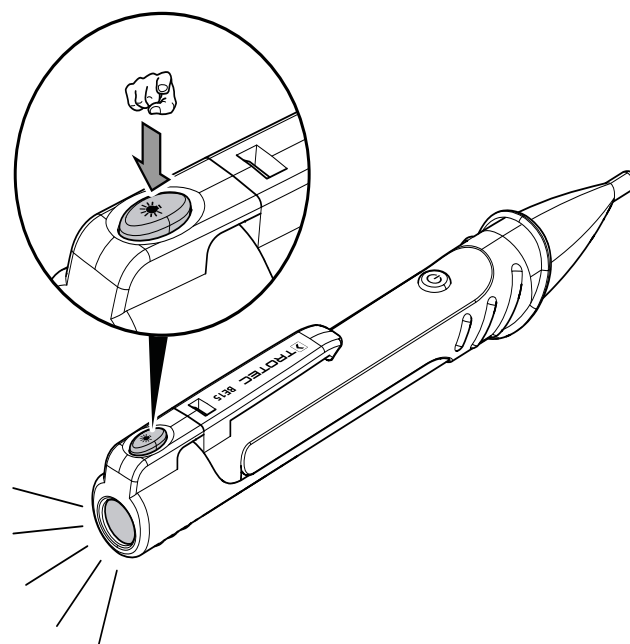


- ⇒ Dersom det registreres vekselspenning innenfor valgt følsomhetsnivå ved kilden, blinker målespissen (7), og et lydsignal piper flere ganger.

Slå på lommelykten

Gå frem som beskrevet nedenfor for å benytte lommelykten:

- ✓ Batterier som fungerer er satt inn i apparatet.
- 1. Hold inne AV/PÅ-knapp LED-lommelykt (3).
 - ⇒ LED-lommelykten (4) lyser så lenge du holder inne PÅ/AV-knapp LED-lommelykt (3).
- 2. Slipp På-/Av-knapp LED-lommelykt (3) igjen for å slå av LED-lommelykten.



Vedlikehold og reparasjon

Rengjøring

Rengjør apparatet med en fuktet myk og lofri klut. Påse at det ikke trenger inn væske i apparatet. Ikke bruk spray, løsningsmiddel, alkoholholdige rengjøringsmidler eller skuremidler, men kun klart vann for fukting av kluten.

Reparasjon

Ikke foreta endringer på apparatet og ikke monter inn reservedeler. Ta kontakt med produsenten angående reparasjon og kontroll av apparatet.

Deponering



— Symbolet som viser en utkrysset søppelkasse på et elektro- eller elektronikkprodukt betyr at produktet ikke skal kasseres i husholdningsavfallet etter endt levetid. I nærheten finner du steder der du kan levere inn brukte elektroapparater og elektroniske produkter. Du finner slike adresser på ditt hjemsted hos kommuneadministrasjonen. Du kan også informere deg om andre innleveringsmuligheter som vi stiller til rådighet, på vårt nettsted www.trotec24.com.

Elektro- og elektroniske produkter samles inn separat til gjenbruk, delvis gjenbruk eller andre former for resirkulering av brukte apparater. Dette bidrar til å forhindre negative miljøkonsekvenser eller helseskader som kan oppstå ved kassering av eventuelt farlige stoffer i apparatene.



Li-Ion

Batterier og akkumulatorer skal ikke kastes i husholdningsavfallet, men skal i EU, i samsvar med EUROPAPARLAMENTETS RÅDSDIREKTIV 2006/66/EF fra 6. september 2006 om batterier og akkumulatorer, kasseres på faglig riktig måte. Kast batteriene og akkumulatorene i henhold til gjeldende rettslige bestemmelser.

Trotec GmbH & Co. KG

Grebener Str. 7
D-52525 Heinsberg

☎ +49 2452 962-400

☎ +49 2452 962-200

info@trotec.com

www.trotec.com