

BE15

NL

BEDIENINGSHANDLEIDING  
SPANNINGSTESTER



 TROTREC

## Inhoudsopgave

Opmerkingen m.b.t. de bedieningshandleiding .....	1
Veiligheid .....	1
Informatie over het apparaat .....	3
Transport en opslag .....	3
Bediening .....	4
Onderhoud en reparatie .....	6
Recycling .....	6

## Opmerkingen m.b.t. de bedieningshandleiding

### Symbolen



#### Waarschuwing voor elektrische spanning

Dit symbool wijst op gevaren voor het leven en de gezondheid van personen door elektrische spanning.



#### Waarschuwing

Dit signaalwoord wijst op een gevaar met een middelmatige risicograad, dat indien niet vermeden de dood of zwaar letsel tot gevolg kan hebben.



#### Voorzichtig

Dit signaalwoord wijst op een gevaar met een lage risicograad, dat indien niet vermeden gering of matig letsel tot gevolg kan hebben.

#### Let op

Dit signaalwoord wijst op belangrijke informatie (bijv. materiële schade), maar niet op gevaren.



#### Info

Aanwijzingen met dit symbool helpen u bij het snel en veilig uitvoeren van uw werkzaamheden.



#### Handleiding opvolgen

Aanwijzingen met dit symbool wijzen u erop dat de bedieningshandleiding moet worden opgevolgd.

De actuele versie van de bedieningshandleiding en de EU-conformiteitsverklaring, kunt u downloaden via de volgende link:



BE15



<https://hub.trotec.com/?id=41857>

## Veiligheid

**Lees deze handleiding vóór het in gebruik nemen / gebruik van het apparaat zorgvuldig en bewaar de handleiding in de directe omgeving van de opstellocatie, resp. het apparaat!**



### Waarschuwing

#### Lees alle veiligheidsinstructies en aanwijzingen.

Het niet opvolgen van de veiligheidsinstructies en aanwijzingen kan een elektrische schok, brand en / of ernstig letsel veroorzaken.

#### Bewaar alle veiligheidsinstructies en aanwijzingen voor later gebruik.

Het apparaat kan door kinderen vanaf 8 jaar en door personen met verminderde geestelijke, sensorische of mentale vaardigheden of een gebrek aan ervaring en / of kennis worden gebruikt, als ze onder toezicht staan of m.b.t. het veilig gebruik van het apparaat zijn geïnstrueerd en de hierdoor ontstane gevaren hebben begrepen.

Kinderen mogen niet met het apparaat spelen.

Reiniging en onderhoud door de gebruiker mogen niet door kinderen worden uitgevoerd zonder toezicht.

- Gebruik het apparaat niet in ruimten met explosiegevaar.
- Gebruik het apparaat niet in agressieve atmosferen.
- Bescherm het apparaat tegen permanent direct zonlicht.
- Verwijder geen veiligheidssymbolen, stickers of etiketten van het apparaat. Houd alle veiligheidssymbolen, stickers en etiketten in een leesbare toestand.
- Open het apparaat niet met een gereedschap.
- De opslag- en gebruiksomstandigheden in het hoofdstuk technische gegevens aanhouden.

## Bedoeld gebruik

Gebruik het apparaat uitsluitend voor het zoeken naar wisselspanningen, volgens de technische gegevens.

Voor het bedoeld gebruik van het apparaat uitsluitend door Trotec goedgekeurde accessoires, resp. door Trotec goedgekeurde reserveonderdelen gebruiken.

## Niet bedoeld gebruik

Het apparaat is niet geschikt voor nauwkeurige meting van spanningen. Probeer geen gelijkspanningen te zoeken met het apparaat.

Het apparaat mag niet worden gebruikt in zones met explosiegevaar, bij nattigheid of hoge luchtvochtigheid.

## Persoonlijke kwalificaties

Personen die dit apparaat gebruiken moeten:

- zich bewust zijn van de gevaren die bij werkzaamheden met en aan elektrische apparaten in vochtige omgeving ontstaan.
- de bedieningshandleiding, vooral het hoofdstuk veiligheid hebben gelezen en begrepen.

## Restgevaren



### Gevaar

Elektrische schok door onvoldoende isolatie. Controleer het apparaat voor elk gebruik op beschadigingen en een probleemloze werking.

Bij het vaststellen van beschadigingen, het apparaat niet meer gebruiken.

Gebruik het apparaat niet, als het apparaat of uw handen vochtig of nat zijn!

Gebruik het apparaat niet als het batterijvak of de behuizing open is.



### Gevaar

Elektrische schokken door aanraken van stroomvoerende onderdelen. Stroomvoerende onderdelen niet aanraken. Beveilig stroomvoerende onderdelen door afdekken of uitschakelen.



### Waarschuwing

Verstikkingsgevaar!

Laat het verpakkingsmateriaal niet achteloos rondslingeren. Voor kinderen kan dit gevaarlijk speelgoed zijn.



### Waarschuwing

Het apparaat is geen speelgoed en hoort niet in kinderhanden.



### Waarschuwing

Van dit apparaat kunnen gevaren uitgaan als het ondeskundig of niet volgens het bedoeld gebruik wordt gebruikt door niet geïnstrueerde personen! Zorg dat wordt voldaan aan de persoonlijke kwalificaties!



### Voorzichtig

Houd voldoende afstand van warmtebronnen.

### Let op

Stel het apparaat niet bloot aan extreme temperaturen, extreme luchtvochtigheid of nattigheid, zodat beschadigingen worden voorkomen.

### Let op

Gebruik voor de reiniging van het apparaat geen agressieve reinigingsmiddelen, schuur- of oplosmiddelen.

## Informatie over het apparaat

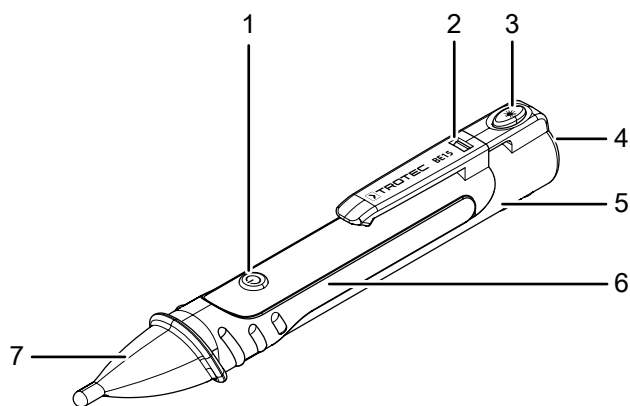
### Beschrijving van het apparaat

De spanningsdetector kan worden gebruikt voor het vinden van wisselspanning (AC) en signaleert dit voor de gebruiker met een LED die gaat branden en een hoorbare signaaltoon.

Het apparaat kan worden gebruikt om een kabelbreuk te vinden of voor controle op de aanwezigheid van wisselspanning bij zekeringen, draden en kabels.

Daarnaast heeft het meetapparaat een ingebouwde LED-zaklamp.

### Overzicht van het apparaat



Nr.	Aanduiding
1	Aan-/uit-toets voor het apparaat / toets voor omschakelen van de gevoeligheid
2	Sluitclip
3	Aan-/uit-toets LED-zaklamp
4	LED-zaklamp
5	Afdekking batterijvak
6	Batterijvak
7	Meetstift

## Technische gegevens

Parameter	Waarde
Detectiebereik	200 V AC tot 1000 V AC 24 V AC tot 1000 V AC
Overspanningscategorie	CAT III 1000 V CAT IV 600 V
Vervuilinggraad	2
Batterijtype	2 x 1,5 V batterij AAA (micro)
Gewicht	48,5 g
Omgevingscondities	0 °C tot 40 °C bij max. 80 % r.v.
Opslagcondities	-10 °C tot 60 °C bij max. 80 % r.v.

### Leveromvang

- 1 x spanningsdetector BE15
- 2 x 1,5 V batterij AAA (micro)
- 1 x korte handleiding

## Transport en opslag

### Let op

Het apparaat kan beschadigd raken als het niet correct wordt opgeslagen of getransporteerd.

De informatie m.b.t. het transport en de opslag van het apparaat opvolgen.

### Transport

Gebruik voor het transport van het apparaat een geschikt tas, om het apparaat te beschermen tegen inwerkingen van buitenaf.

### Opslag

Houd bij het niet gebruiken van het apparaat rekening met de volgende opslagcondities:

- droog en tegen vocht en hitte beschermd
- op een plaats die beschermd is tegen stof en direct zonlicht
- evt. met een hoes beschermd tegen indringen van stof
- De opslagtemperatuur moet voldoen aan het in hoofdstuk technische gegevens opgegeven bereik.
- batterijen verwijderen uit het apparaat

## Bediening

### Batterijen plaatsen

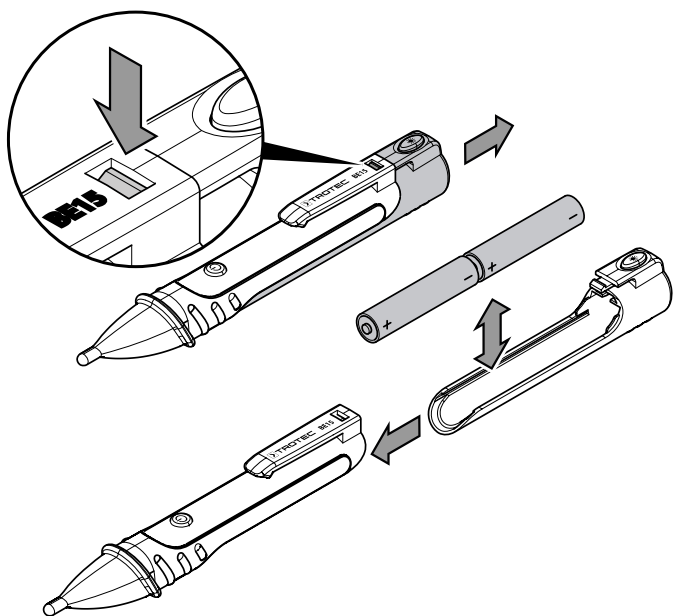
#### Let op

Zorg dat het oppervlak van het apparaat droog is en het apparaat is uitgeschakeld.

Plaats voor het eerste gebruik de meegeleverde batterijen (2 x 1,5 V AAA).

Ga als volgt te werk voor het plaatsen van de batterijen in het apparaat:

1. De sluitclip (2) indrukken.
2. Trek de afdekking van het batterijvak (5) naar achter.
3. Plaats de batterijen met de polen op de goede plaats in het batterijvak (6).
4. De afdekking van het batterijvak (5) weer op het apparaat schuiven, zorg dat de sluitclip (2) vergrendelt.



### Apparaat inschakelen

1. Het apparaat inschakelen, door op de aan-/uit-toets (1) van het apparaat te drukken.
  - ⇒ Er klinkt een korte pieptoon en de meetstift (7) brandt groen.



#### Info

De meetgevoeligheid van het apparaat is na het inschakelen altijd ingesteld op 200 V tot 1000 V. Om geringe wisselspanningen te kunnen detecteren, moet **voor de meting** eerst het gevoeligheidsniveau 2 van het apparaat worden ingesteld.

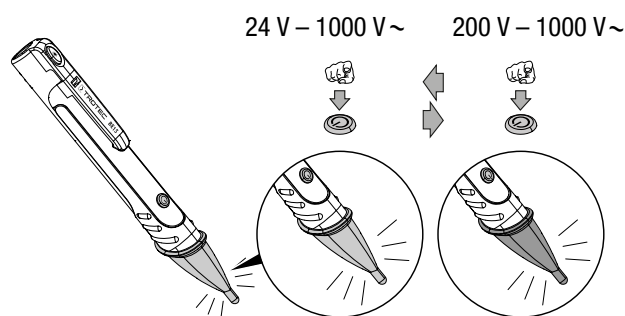
### Meetgevoeligheid instellen

Het apparaat BE15 heeft twee gevoeligheidsniveaus.

Gevoeligheidsniveau	Meetbare wisselspanning	LED-kleur meetstift
1	200 V tot 1000 V	Groen
2	24 V tot 1000 V	Oranje

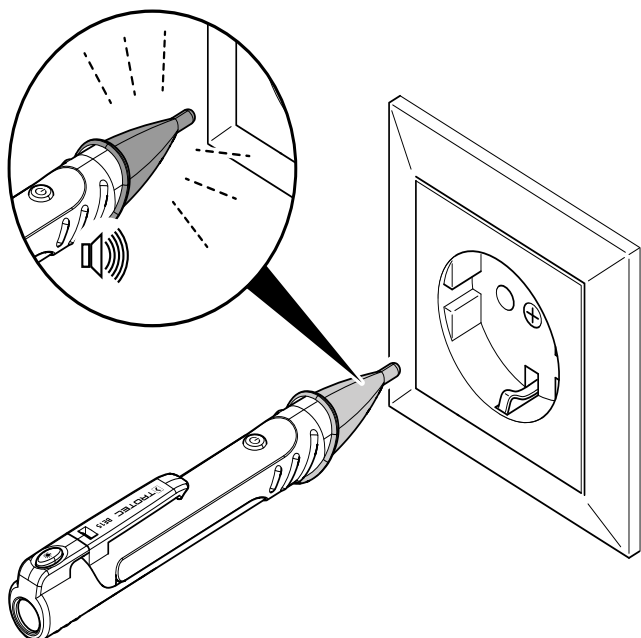
Ga als volgt te werk, voor het omschakelen van het gevoeligheidsniveau:

1. Het apparaat inschakelen.
  - ⇒ De meetgevoeligheid van het apparaat is na het inschakelen ingesteld op 200 V tot 1000 V.
2. Druk kort op de omschakeltoets gevoeligheid (1).
  - ⇒ De meetstift brandt oranje en het gevoeligheidsniveau 2 is ingesteld.
  - ⇒ De meetgevoeligheid van het apparaat is nu ingesteld op 24 V tot 1000 V.



### Werking van het apparaat testen voor een meting

- ✓ Er zijn opgeladen batterijen in het apparaat gelegd.
- 1. Het apparaat inschakelen.
- 2. Controleer de werking van de spanningstester **vóór elke meting**. Houd hiervoor de meetstift (7) op een bekende spanningsbron.

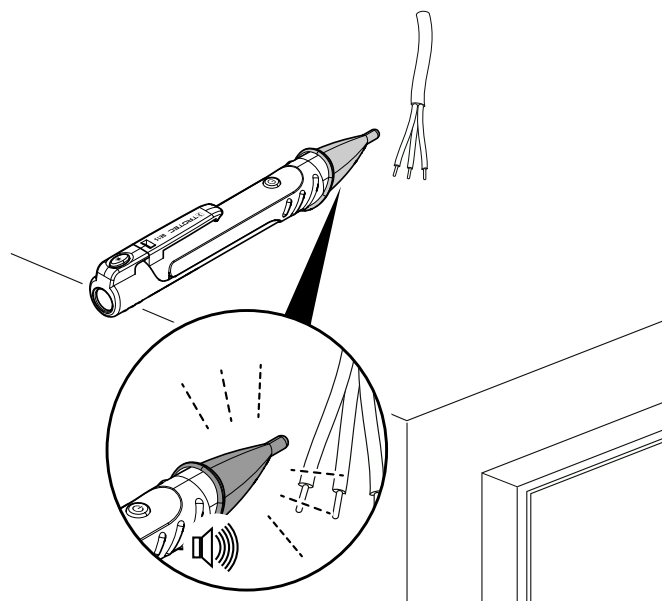


- ⇒ De meetpen (7) knippert rood.
- ⇒ Een herhalende pieptoon klinkt.
- ⇒ U kunt het apparaat gebruiken voor het zoeken naar wisselspanningen.

### Wisselspanning (AC) zoeken

Nadat u de werking van het apparaat met succes heeft getest, kunt u het apparaat gebruiken voor het zoeken van wisselspanningen. Ga hierbij als volgt te werk:

- ✓ Er zijn opgeladen batterijen in het apparaat gelegd.
- ✓ De werking van het apparaat is met succes getest.
- 1. Het apparaat inschakelen.
- 2. Kies het gewenste gevoeligheidsniveau.
- 3. Het apparaat in de buurt van de te controleren wisselspanningsbron houden.

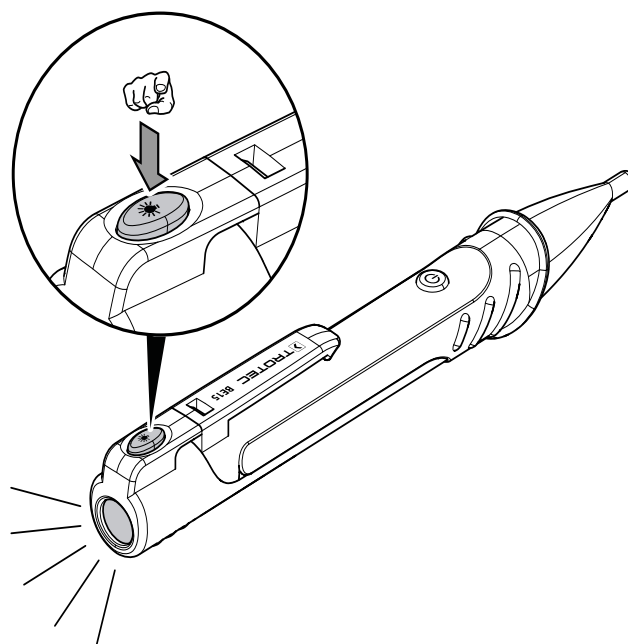


- ⇒ Is een wisselspanning binnen het gekozen gevoeligheidsniveau bij de bron aanwezig, knippert de meetstift (7) en klinkt een herhalende pieptoon.

### Zaklamp inschakelen

Ga als volgt te werk voor het gebruik van de zaklamp:

- ✓ Er zijn opgeladen batterijen in het apparaat gelegd.
- 1. De aan-/uit-toets van de LED-zaklamp (3) ingedrukt houden.
  - ⇒ De LED-zaklamp (4) brandt, zolang de aan-/uit-toets van de LED-zaklamp (3) wordt ingedrukt.
- 2. De aan-/uit-toets van de LED-zaklamp (3) loslaten, om de LED-zaklamp uit te schakelen.



## Onderhoud en reparatie

### Reiniging

Reinig het apparaat met een vochtige, zachte en pluisvrije doek. Zorg dat geen vocht in de behuizing komt. Gebruik geen sprays, oplosmiddelen, alcoholhoudende reinigingsmiddelen of schuurmiddelen, maar uitsluitend water voor het bevochtigen van de doek.

### Reparatie

Wijzig het apparaat niet en bouw geen reserveonderdelen in. Neem voor reparaties en controles van het apparaat contact op met de fabrikant.

## Recycling



Het symbool met een doorgestreepte vuilnisbak op een elektrisch of elektronisch apparaat geeft aan, dat dit aan het einde van de levensduur niet mag worden weggegooid met het huishoudelijk afval. Voor kosteloze retournering zijn er inzamelpunten voor oude elektrische en elektronische apparaten bij u in de buurt. De adressen kunt u opvragen bij uw gemeente. Op onze website [www.trotec24.com](http://www.trotec24.com) vindt u informatie over meer door ons aangeboden retourmogelijkheden.

Door het gescheiden inzamelen van oude elektrische en elektronische apparaten worden recycling, materiaalhergebruik, resp. andere vormen van hergebruik van oude apparaten mogelijk gemaakt. Ook worden zo negatieve gevolgen bij de afvalverwijdering van de mogelijk in de apparaten opgenomen gevaarlijke stoffen voor het milieu en voor de menselijke gezondheid voorkomen.



Li-Ion

Batterijen en accu's horen niet in het huisvuil, maar moeten in de Europese Unie – volgens Richtlijn 2006/66/EG VAN HET EUROPEES PARLEMENT EN DE RAAD van 6 september 2006 betreffende afgedankte batterijen en accu's – vakkundig worden gerecycled. De batterijen en accu's graag recycleren volgens de geldende wettelijke bepalingen.





Trotec GmbH & Co. KG

Grebener Str. 7  
D-52525 Heinsberg

☎ +49 2452 962-400

☎ +49 2452 962-200

✉ [info@trotec.com](mailto:info@trotec.com)  
[www.trotec.com](http://www.trotec.com)