

BE15

IT

ISTRUZIONI PER L'USO
TESTER DI TENSIONE



 TROTTEC

Sommario

Indicazioni relative alle istruzioni per l'uso	1
Sicurezza	1
Informazioni relative al dispositivo	2
Trasporto e stoccaggio.....	3
Utilizzo	3
Manutenzione e riparazione.....	5
Smaltimento.....	6

Indicazioni relative alle istruzioni per l'uso

Simboli



Avvertimento relativo a tensione elettrica

Questo simbolo indica che sussistono pericoli di vita e per la salute delle persone, a causa della tensione elettrica.



Avvertimento

Questa parola chiave definisce un pericolo con un livello di rischio medio, che se non viene evitato potrebbe avere come conseguenza la morte o una lesione grave.



Attenzione

Questa parola chiave definisce un pericolo con un livello di rischio basso, che se non viene evitato potrebbe avere come conseguenza una lesione minima o leggera.

Avviso

Questa parola chiave indica la presenza di informazioni importanti (per es. relative a danni a cose), ma non indica pericoli.



Informazioni

Gli avvertimenti con questo simbolo aiutano a eseguire in modo veloce e sicuro le proprie attività.



Osservare le istruzioni

Gli avvertimenti con questo simbolo indicano che devono essere osservate le istruzioni per l'uso.

La versione aggiornata delle istruzioni per l'uso e la dichiarazione di conformità UE possono essere scaricate dal seguente link:



BE15



<https://hub.trotec.com/?id=41857>

Sicurezza

Leggere le presenti istruzioni con attenzione prima della messa in funzione / dell'utilizzo del dispositivo e conservare le istruzioni sempre nelle immediate vicinanze del luogo di installazione o presso il dispositivo stesso!



Avvertimento

Leggere tutte le indicazioni di sicurezza e le istruzioni.

L'inosservanza delle indicazioni di sicurezza e delle istruzioni può causare scosse elettriche, incendi e / o lesioni gravi.

Conservare tutte le indicazioni di sicurezza e le istruzioni per il futuro.

Il dispositivo può essere utilizzato da bambini a partire da 8 anni e da persone con capacità fisiche, sensoriali o mentali ridotte o con mancanza di esperienza e / o conoscenza, se sono supervisionati o se sono stati formati sull'utilizzo sicuro del dispositivo e se hanno capito i pericoli che ne possono derivare.

I bambini non devono giocare con il dispositivo. La pulizia e la manutenzione da parte dell'utente non devono essere eseguite da bambini senza supervisione.

- Non utilizzare il dispositivo in ambienti con pericolo di esplosione.
- Non utilizzare il dispositivo in atmosfere aggressive.
- Proteggere il dispositivo dall'irraggiamento costante e diretto del sole.
- Non rimuovere alcuna indicazione sulla sicurezza, adesivo o etichetta dal dispositivo. Mantenere le indicazioni sulla sicurezza, gli adesivi o le etichette in buone condizioni, affinché si possano leggere bene.
- Non aprire il dispositivo con un utensile.
- Osservare le condizioni di deposito e di funzionamento (vedi capitolo Dati tecnici).

Uso conforme alla destinazione

Utilizzare il dispositivo esclusivamente per rilevare le tensioni alternate, nel rispetto dei dati tecnici.

Per utilizzare il dispositivo in modo conforme alla sua destinazione, utilizzare esclusivamente accessori garantiti Trotec e pezzi di ricambio garantiti Trotec.

Uso non conforme alla destinazione

Il dispositivo non è adatto a una misurazione precisa delle tensioni. Non tentare di rilevare le tensioni continue con il dispositivo.

È vietato utilizzare il dispositivo in aree a rischio di esplosione, con il bagnato o con una elevata umidità dell'aria.

Qualifiche del personale

Il personale addetto all'utilizzo di questo dispositivo deve:

- essere conscio dei pericoli che possono venirsi a creare durante il lavoro con dispositivi elettrici in ambienti umidi.
- aver letto e capito le istruzioni per l'uso, in particolare il capitolo sulla sicurezza.

Pericoli residui



Pericolo

Scossa elettrica dovuta ad un isolamento insufficiente. Controllare prima di ogni utilizzo che l'apparecchio non presenti alcun danneggiamento e funzioni correttamente.

Se vengono riscontrati dei danneggiamenti, non utilizzare più l'apparecchio.

Non utilizzare l'apparecchio se è umido o bagnato, o se sono umide e bagnate le proprie mani!

Non utilizzare l'apparecchio se il vano batterie o il contenitore sono aperti.



Pericolo

Scossa elettrica in caso di contatto con parti sotto tensione. Non toccare le parti che conducono corrente. Rendere sicure le parti confinanti che conducono corrente coprendole o spegnendole.



Avvertimento

Pericolo di soffocamento!

Non lasciare incustodito il materiale di imballaggio. Potrebbe diventare un gioco pericoloso per bambini.



Avvertimento

Questo dispositivo non è un giocattolo e non deve essere maneggiato da bambini.



Avvertimento

Da questo dispositivo posso scaturire pericoli, se viene utilizzato in modo non corretto o non conforme alla sua destinazione da persone senza formazione! Tenere conto delle qualifiche del personale!



Attenzione

Mantenere una distanza adeguata dalle fonti di calore.

Avviso

Per evitare danneggiamenti al dispositivo, non esporlo a temperature estreme, a una umidità estrema dell'aria o al bagnato.

Avviso

Per pulire il dispositivo non utilizzare detergenti corrosivi, abrasivi o solventi.

Informazioni relative al dispositivo

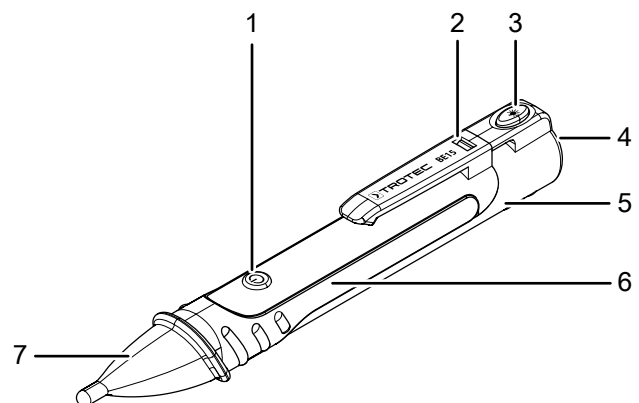
Descrizione del dispositivo

Il rilevatore di tensione rileva la tensione alternata (AC) e la segnala all'utente con un LED acceso e un segnale acustico.

Il dispositivo può essere utilizzato per trovare la rottura di un cavo o per constatare la presenza di tensione alternata su fusibili, fili metallici e cavi.

In aggiunta, il misuratore dispone di una torcia LED incorporata.

Rappresentazione del dispositivo



N.	Definizione
1	Tasto On/Off del dispositivo / Tasto di commutazione della sensibilità
2	Clip di chiusura
3	Tasto On/Off della torcia LED
4	Torcia LED
5	Coperchio del vano batterie
6	Vano batterie
7	Punta di misurazione

Dati tecnici

Parametri	Valore
Area di riconoscimento	200 V AC fino a 1000 V AC 24 V AC fino a 1000 V AC
Categoria di sovratensione	CAT III 1000 V CAT IV 600 V
Grado di inquinamento	2
Tipo batteria	2 x batteria AAA da 1,5 V (Micro)
Peso	48,5 g
Condizioni ambientali	0 °C fino a 40 °C con al massimo 80 % u.r.
Condizioni di stoccaggio	-10 °C fino a 60 °C con al massimo 80 % u.r.

Dotazione

- 1 x rilevatore di tensione BE15
- 2 x batteria AAA da 1,5 V (Micro)
- 1 x istruzioni in breve

Trasporto e stoccaggio

Avviso

Se il dispositivo viene immagazzinato o trasportato in modo non conforme, il dispositivo può essere danneggiato.

Fare attenzione alle informazioni relative al trasporto e allo stoccaggio del dispositivo.

Trasporto

Per trasportare il dispositivo, utilizzare una borsa adatta che protegga il dispositivo da influssi esterni.

Stoccaggio

In caso di non utilizzo del dispositivo, osservare le seguenti condizioni di stoccaggio:

- asciutto e protetto contro gelo e calore
- in un posto protetto dalla polvere e dall'irraggiamento diretto del sole
- eventualmente, con un involucro che lo protegge dalla polvere che può penetrarci
- La temperatura di immagazzinaggio corrisponde all'area indicata nel capitolo Dati tecnici.
- Rimuovere le batterie dal dispositivo.

Utilizzo

Inserimento delle batterie

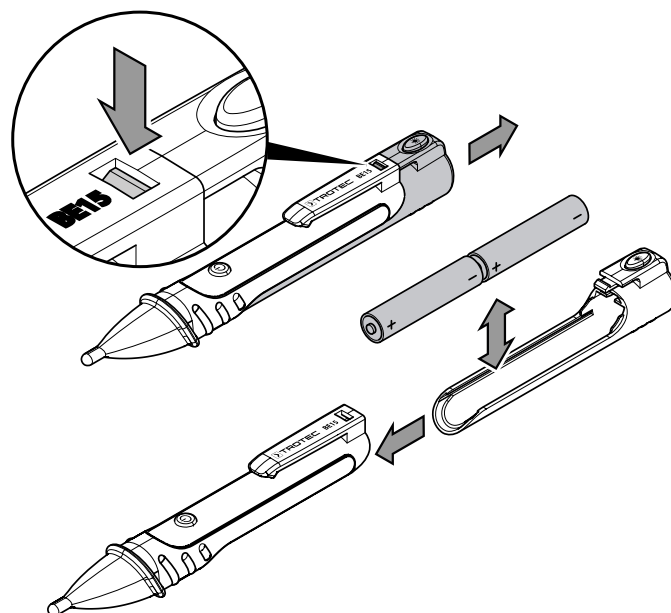
Avviso

Assicurarsi che la superficie del dispositivo sia asciutta e che il dispositivo sia spento.

Al primo utilizzo, inserire le batterie contenute nella dotazione (2 x 1,5 V AAA).

Procedere come segue per inserire le batterie nel dispositivo:

1. Premere la clip di chiusura (2) verso il basso.
2. Tirare indietro il coperchio del vano batterie (5).
3. Inserire le batterie nel vano batterie (6), rispettando la giusta polarità.
4. Far scorrere nuovamente il coperchio del vano batterie (5) sul dispositivo, finché la clip di chiusura (2) non scatta in posizione.



Accensione del dispositivo

1. Accendere il dispositivo premendo il tasto On/Off (1).
⇒ Viene emesso un breve segnale acustico e la punta di misurazione (7) si accende con luce verde.



Informazioni

La sensibilità di misurazione del dispositivo dopo l'accensione è impostata sempre su un intervallo compreso tra 200 e 1000 V. Per poter riconoscere tensioni alternate più basse, è necessario impostare il livello di sensibilità 2 del dispositivo **prima della misurazione**.

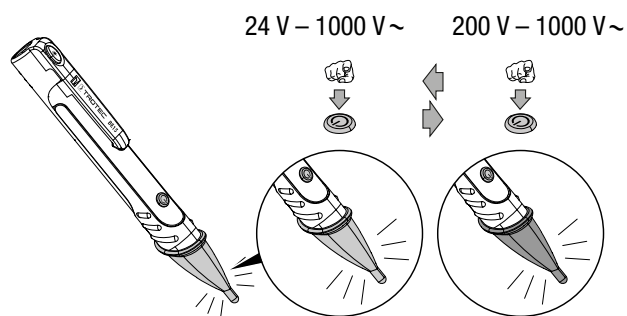
Impostazione della sensibilità di misurazione

Il dispositivo BE15 presenta due livelli di sensibilità.

Livello di sensibilità	Tensione alternata misurabile	Colore LED punta di misurazione
1	da 200 V a 1000 V	verde
2	da 24 V a 1000 V	arancione

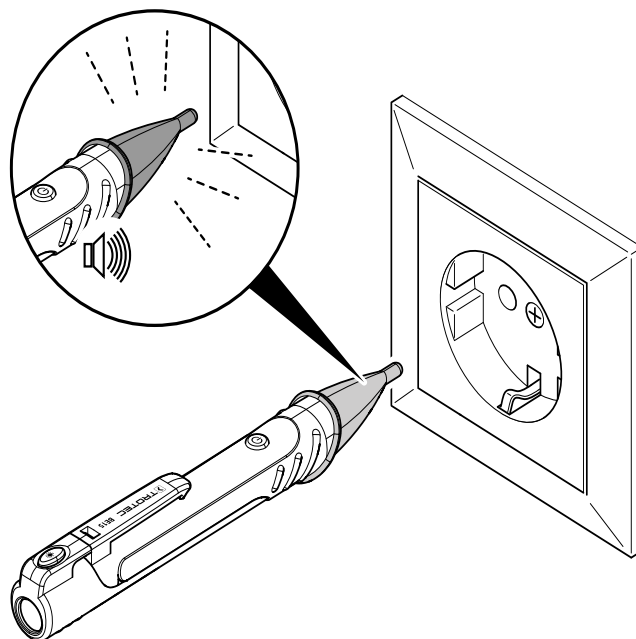
Procedere come segue per cambiare il livello di sensibilità:

1. Accendere il dispositivo.
⇒ La sensibilità di misurazione del dispositivo dopo l'accensione è compresa tra 200 e 1000 V.
2. Premere brevemente il tasto di commutazione sensibilità (1).
⇒ La punta di misurazione si accende con luce arancione e il livello di sensibilità 2 è impostato.
⇒ La sensibilità di misurazione del dispositivo è ora compresa tra 24 e 1000 V.



Test del funzionamento del dispositivo prima della misurazione

- ✓ Le batterie inserite nel dispositivo sono cariche.
1. Accendere il dispositivo.
 2. Controllare il funzionamento del tester di tensione **prima di ogni misurazione**. Tenere la punta di misurazione (7) su una sorgente di tensione conosciuta.

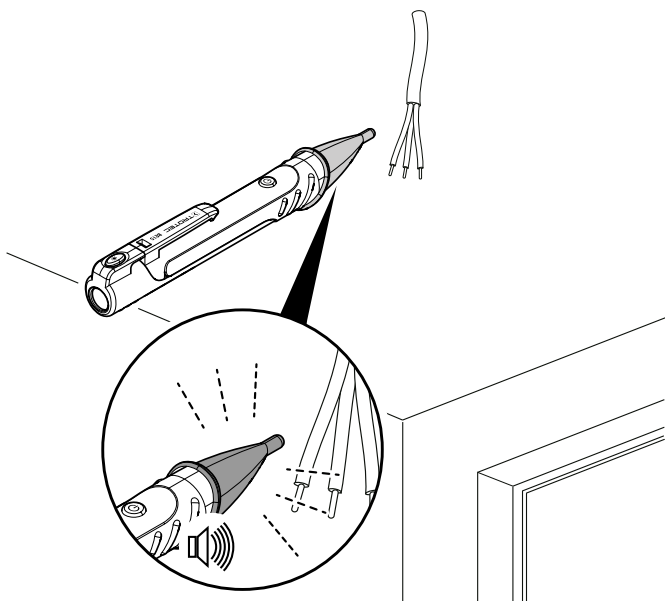


- ⇒ La punta di misurazione (7) lampeggia in rosso.
- ⇒ Si sente un breve segnale acustico che si ripete.
- ⇒ È possibile ora impiegare il dispositivo per rilevare le tensioni alternate.

Rilevamento della tensione alternata (AC)

Dopo aver testato il funzionamento del dispositivo, potete impiegarlo per rilevare le tensioni alternate. A questo proposito, procedere nel seguente modo:

- ✓ Le batterie inserite nel dispositivo sono cariche.
 - ✓ Il funzionamento del dispositivo è stato testato correttamente.
1. Accendere il dispositivo.
 2. Selezionare il livello di sensibilità desiderato.
 3. Tenere il dispositivo vicino alla fonte di tensione alternata da testare.

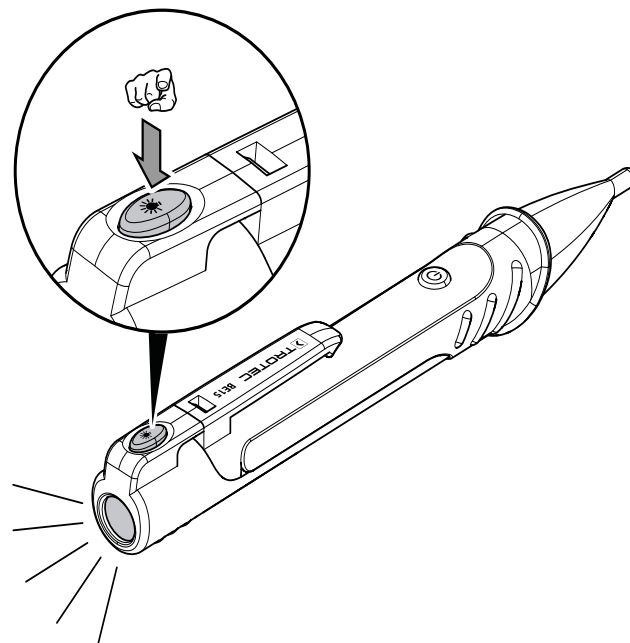


- ⇒ Se è presente nella fonte una tensione alternata nell'intervallo del livello di sensibilità selezionato, la punta di misurazione (7) lampeggia e viene emesso un breve segnale acustico che si ripete.

Accensione della torcia

Procedere come segue per utilizzare la torcia:

- ✓ Le batterie inserite nel dispositivo sono cariche.
1. Tenere premuto il tasto On/Off della torcia LED (3).
 - ⇒ La torcia LED (4) resta illuminata finché si tiene premuto il tasto On/Off della torcia LED (3).
 2. Rilasciare il relativo tasto (3) per spegnere la torcia LED.



Manutenzione e riparazione

Pulizia

Pulire il dispositivo con un panno umido, morbido e senza pelucchi. Fare attenzione che non penetri umidità all'interno dell'involucro. Non utilizzare spray, solventi, detergenti a base di alcool o abrasivi, ma solo acqua pulita per inumidire il panno.

Riparazione

Non apportare modifiche al dispositivo e non montare pezzi di ricambio. Per la riparazione o per il controllo del dispositivo rivolgersi al produttore.

Smaltimento



Il simbolo del cestino barrato su un vecchio dispositivo elettrico o elettronico significa che questo dispositivo non deve essere smaltito nei rifiuti domestici alla fine della sua durata. Nelle vostre vicinanze sono a vostra disposizione i punti di raccolta per i vecchi dispositivi elettrici ed elettronici. Gli indirizzi possono essere reperiti dalla vostra amministrazione comunale o municipale. Tramite il nostro sito web www.trotec24.com potete informarvi sulle possibilità di restituzione da noi messe a disposizione.

Grazie alla raccolta differenziata dei vecchi dispositivi elettrici ed elettronici si intende rendere possibile il riutilizzo, l'utilizzazione del materiale o altre forme di utilizzazione dei vecchi dispositivi, oltre a prevenire le conseguenze negative sull'ambiente e sulla salute umana, attraverso lo smaltimento delle sostanze pericolose eventualmente contenute nei dispositivi.



Li-ion

Le batterie e gli accumulatori non devono essere gettati tra i rifiuti domestici, ma nell'Unione europea devono essere smaltiti a regola d'arte – come da direttiva 2006/66/CE DEL PARLAMENTO EUROPEO E DEL CONSIGLIO del 6 settembre 2006 sulle batterie e gli accumulatori. Si prega di smaltire le batterie e gli accumulatori in conformità con le disposizioni di legge in vigore.

Trotec GmbH & Co. KG

Grebener Str. 7
D-52525 Heinsberg

☎ +49 2452 962-400

☎ +49 2452 962-200

info@trotec.com

www.trotec.com