

BE15

HU

KEZELÉSI ÚTMUTATÓ  
FESZÜLTSGMÉRŐ



 TROTREC

## Tartalomjegyzék

Tudnivalók a kezelési útmutatóhoz .....	1
Biztonság .....	1
Információk a készülékről .....	3
Szállítás és tárolás .....	3
Kezelés .....	4
Karbantartás és javítás .....	6
Ártalmatlanítás .....	6

## Tudnivalók a kezelési útmutatóhoz

### Jelképek



#### Figyelmeztetés villamos feszültségre

Ez a jelkép arra hívja fel a figyelmet, hogy villamos feszültség miatt személyek életét és egészségét fenyegető veszélyek állnak fenn.



#### Figyelmeztetés

Ez a figyelmeztetés közepes kockázati fokú veszélyeztetést jelöl, aminek - ha nem hárítja el - halálos kimenetelű vagy súlyos személyi sérülés lehet a következménye.



#### Vigyázat

Ez a figyelmeztetés alacsony kockázati fokú veszélyeztetést jelöl, aminek - ha nem hárítja el - csekély vagy mérsékelt személyi sérülés lehet a következménye.

#### Utalás

Ez a figyelmeztetés fontos információkra (pl. anyagi károokra) hívja fel a figyelmet, de nem utal veszélyeztetésekre.



#### Infó

Az ezzel a jelképpel megjelölt hivatkozások segítik Önt tevékenységeinek gyors és biztos végrehajtásában.



#### Tartsa be az utasítást

Az ezzel a jelképpel megjelölt hivatkozások arra hívják fel a figyelmet, hogy figyelembe kell venni a kezelési útmutatót.

A kezelési útmutatót az aktuális megfogalmazásban és az EU-megfelelőségi nyilatkozatot a következő linkről tudja letölteni:



BE15



<https://hub.trotec.com/?id=41857>

## Biztonság

**Olvassa el gondosan ezt az útmutatót a készülék üzembe helyezése / használata előtt és tartsa az útmutatót mindig a felállítási hely közvetlen közelében, ill. a készüléken!**



### Figyelmeztetés

**Olvasson el minden biztonságtechnikai útmutatót és utasítást.**

A biztonságtechnikai útmutató és utasítások betartásánál elkövetett mulasztások áramütést, tüzet és/vagy súlyos sérülést okozhatnak.

**Őrizze meg a biztonságtechnikai útmutatót és utasítást a későbbiekre is.**

A készüléket akkor használhatják gyermekek 8 éves kortól, valamint csökkent fizikai, szenzorikus vagy mentális képességű vagy tapasztalattal és/vagy tudással nem rendelkező személyek, ha felügyelet alatt vannak, vagy a készülék biztonságos használatáról oktatást kaptak és a használatból eredő veszélyeket megértették.

Gyermekeknek nem szabad játszani a készülékkel. A tisztítást és a felhasználói karbantartást nem végezhetik gyermekek felügyelet nélkül.

- Ne üzemeltesse a készüléket robbanásveszélyes helyiségekben.
- Ne üzemeltesse a készüléket agresszív atmoszférában.
- Védje a készüléket folyamatos közvetlen napsugárzástól.
- Ne távolítsa el biztonsági jelöléseket, matricákat vagy címkéket a készülékről. Tartsa a biztonsági jelöléseket, matricákat és címkéket olvasható állapotban.
- Ne nyissa fel a készüléket szerszámmal.
- Vegye figyelembe a tárolási és üzemeltetési feltételeket a "Műszaki adatok" fejezet szerint.

## Rendeltetésszerű használat

A készüléket kizárólag váltófeszültségek keresésére használja, a műszaki adatok betartásával.

A készülék rendeltetésszerű használatához kizárólag a Trotec által bevizsgált tartozékokat, ill. alkatrészeket alkalmazzon.

## Rendeltetésellenes használat

A készülék nem alkalmas feszültségek pontos mérésére. Ne próbálkozzon egyenfeszültségek keresésével a készülék segítségével.

A készüléket nem szabad robbanásveszélyes területeken, nedvesség vagy magas páratartalom esetén használni.

## Személyi képzés

Azoknak a személyeknek, akik ezt a készüléket használják:

- tudatában kell lenniük azoknak a veszélyeknek, amelyek elektromos készülékekkel nedves környezetben végzett munka során keletkeznek.
- el kellett olvasniuk és meg kellett érteniük a kezelési útmutatót, különösen a biztonságra vonatkozó fejezetet.

## Egyéb veszélyek



### Veszély

Áramütés elégtelen szigetelés miatt. Minden használat előtt ellenőrizze a készülék sérülését és kifogástalan működését.

Ha sérülést állapít meg, ne használja a készüléket.

Ne használja a készüléket, ha a készülék vagy kezei párák vagy izzadtak!

Ne használja a készüléket, ha nyitva van az elemrekesz vagy a ház.



### Veszély

Áramütés áramvezető részek megérintése miatt. Ne érintsen meg áramvezető részeket. Biztosítsa a szomszédos áramvezető részeket letakarással vagy lekapcsolással.



### Figyelmeztetés

Fulladásveszély!

Ne hagyja a csomagolóanyagot gondatlanul szanaszét heverni. Gyermek kezében veszélyes játékszerré változhat.



### Figyelmeztetés

A készülék nem játékszer és gyermekek kezébe nem való.



### Figyelmeztetés

A készülék veszélyt jelenthet, ha nem betanított személyek szakszerűtlenül vagy nem a rendeltetésének megfelelően használják! Vegye figyelembe a személyi képzéseket!



## Vigyázat

Tartson kellő távolságot hőforrásoktól.

## Utalás

Károsodás elkerülése érdekében ne tegye ki a készüléket szélsőséges hőmérsékleteknek, páratartalomnak vagy nedvességnek.

## Utalás

Ne használjon a készülék tisztításához erős tisztítószeret, súroló- vagy oldószereket.

## Információk a készülékről

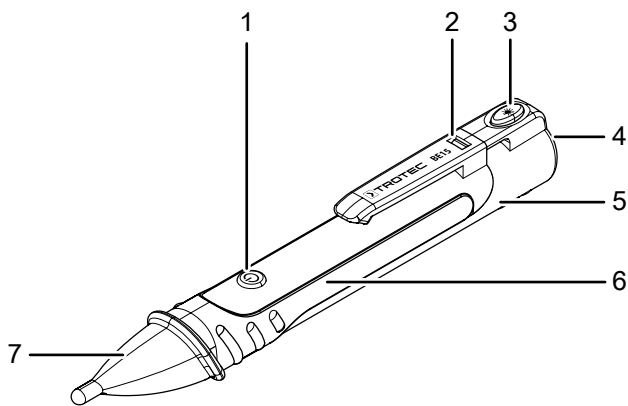
### Készülék-leírás

A feszültségdetektor felderíti a váltófeszültséget (AC) és a feszültséget a felhasználónak egy LED kigyulladásával és hallható hangjelzéssel jelzi.

A készülék használható kábelszakadás kereséséhez vagy váltófeszültségek jelenlétének megállapításához biztosítékokon, huzalokon és kábeleken.

Ezenkívül a mérőműszer rendelkezik egy beépített LED-es zseblámpával.

### Készülék bemutatása



Sz.	Megnevezés
1	készülék BE/KI gomb / érzékenység átkapcsoló gomb
2	zárócsipesz
3	LED-es zseblámpa BE/KI gomb
4	LED-es zseblámpa
5	elemrekesz fedél
6	elemrekesz
7	mérőcsúcs

## Műszaki adatok

Paraméter	Érték
Felismerés hatótávolsága	200 V AC ... 1000 V AC 24 V AC ... 1000 V AC
Túlfeszültség-kategória	CAT III 1000 V CAT IV 600 V
Szennyeződési fokozat	2
Elemtípus	2 x 1,5 V-os AAA elem (mikro ceruzaelem)
Súly	48,5 g
Környezeti feltételek	0 °C ... 40 °C max. 80 % rH páratartalomnál
Tárolási feltételek	-10 °C ... 60 °C max. 80 % rH páratartalomnál

### Szállítási terjedelem

- 1 x BE15 feszültségdetektor
- 2 x 1,5 V-os AAA elem (mikro ceruzaelem)
- 1 x rövid útmutató

## Szállítás és tárolás

### Utalás

Ha a készüléket szakszerűtlenül tárolja vagy szállítja, a készülék megsérülhet.

Vegye figyelembe a készülék szállítására és tárolására vonatkozó információkat.

### Szállítás

A készülék külső hatások elleni védelmére a készülék szállításához használjon megfelelő táskát.

### Tárolás

Ha nem használja a készüléket, tartsa be a következő tárolási feltételeket:

- szárazon, fagytól és hőségtől védve
- portól és közvetlen napsugárzástól védett helyen
- esetleg műanyag takaróval védve a por behatolása ellen
- A tárolási hőmérséklet megfelel a "Műszaki adatok" fejezetben megadott tartománynak.
- vegye ki az elemeket a készülékből

## Kezelés

### Elemek behelyezése

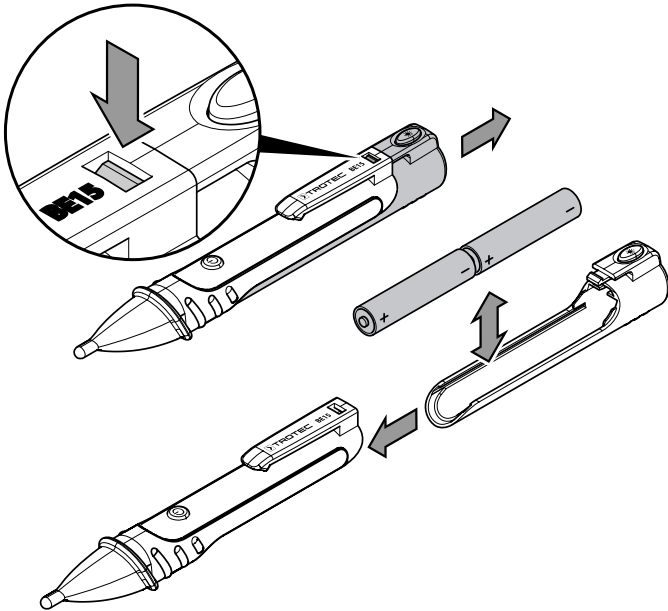
#### Utalás

Győződjön meg róla, hogy a készülék felülete száraz és a készülék ki van kapcsolva.

A készülék első használata előtt helyezze be az alaptartozékként szállított elemeket (2 x 1,5 V AAA).

Az elemek készülékbe való behelyezéséhez a következőképpen járjon el:

1. Nyomja le a zárócsipeszt (2).
2. Húzza hátra az elemrekesz fedelét (5).
3. Tegye az elemeket helyes pólusozással az elemrekeszbe (6).
4. Tolja vissza az elemrekesz fedelét (5) a készülékre és ügyeljen arra, hogy a zárócsipesz (2) bepattanjon.



### A készülék bekapcsolása

1. Kapcsolja be a készüléket úgy, hogy a távirányítón megnyomja a BE/KI gombot (1).  
⇒ Felhangzik egy rövid sípoló hang és a mérőcsúcs (7) zölden világít.



#### Infó

Bekapcsolás után a készülék mérési érzékenysége mindig 200 V ... 1000 V határok között van beállítva. Kisebb váltófeszültségek felismeréséhez először **a mérés előtt** a készüléket 2. érzékenységi fokozatra kell beállítani.

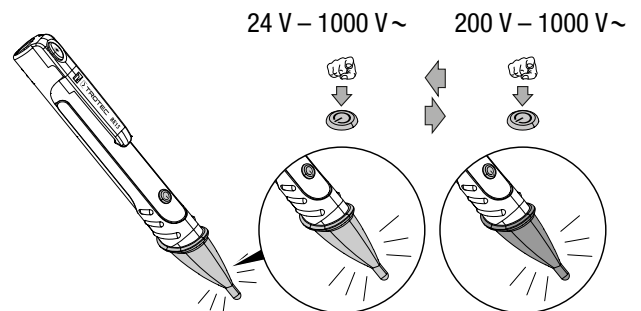
### A mérési érzékenység beállítása

A BE15 két érzékenységi fokozattal rendelkezik.

Érzékenységi fokozat	Mérhető váltófeszültség	Mérőcsúcs LED színe
1	200 V ... 1000 V	zöld
2	24 V ... 1000 V	narancssárga

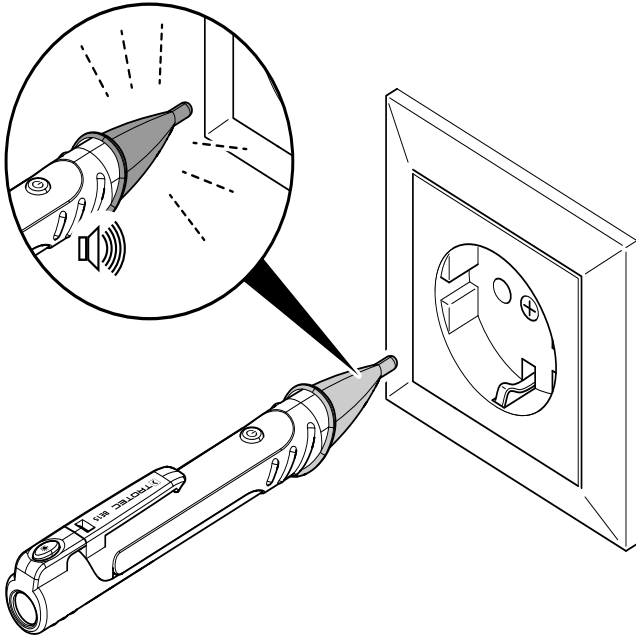
Az érzékenységi fokozat átkapcsolásához a következőképpen járjon el:

1. Kapcsolja be a készüléket.  
⇒ A készülék mérési érzékenysége bekapcsolás után 200 V és 1000 V határok között van.
2. Nyomja meg röviden az érzékenység átkapcsoló gombot (1).  
⇒ A mérőcsúcs narancssárgán világít és be van állítva a 2. érzékenységi fokozat.  
⇒ A készülék mérési érzékenysége most 24 V és 1000 V határok között van.



**A készülék működésének vizsgálata mérés előtt**

- ✓ Feltöltött elemek vannak behelyezve a készülékbe.
- 1. Kapcsolja be a készüléket.
- 2. Ellenőrizze a feszültségmérő működését **minden mérés előtt**. Ehhez tartsa a mérőcsúcsot (7) egy ismert feszültségforrásra.

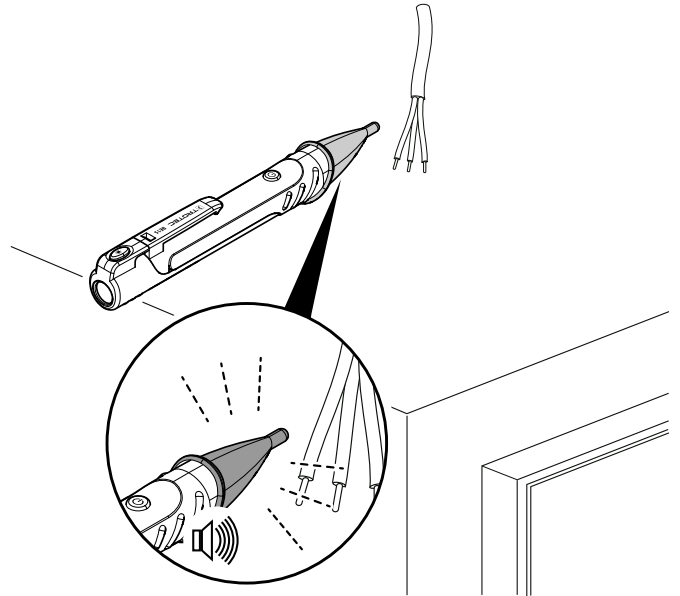


- ⇒ A mérőcsúcs (7) pirosan villog.
- ⇒ Felhangzik egy ismétlődő sípoló hang.
- ⇒ Ekkor használhatja a készüléket váltófeszültség kereséséhez.

**Váltófeszültség (AC) keresése**

Miután sikeresen megvizsgálta a készülék működését, a készüléket használhatja váltófeszültségek kereséséhez. Ehhez a következőképpen járjon el:

- ✓ Feltöltött elemek vannak behelyezve a készülékbe.
- ✓ Sikeresen megtörtént a készülék működésvizsgálata.
- 1. Kapcsolja be a készüléket.
- 2. Válassza ki a kívánt érzékenységi fokozatot.
- 3. Tartsa a készüléket a vizsgálandó váltófeszültség-forrás közelébe.

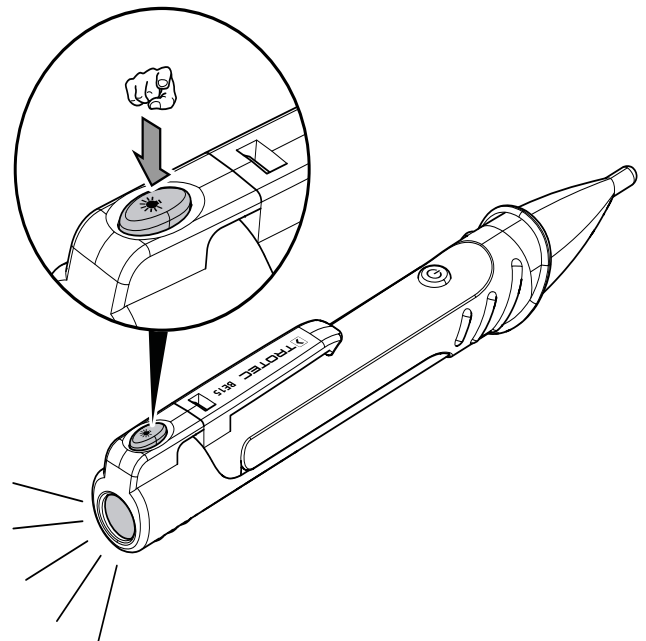


- ⇒ Ha a forrásban van váltófeszültség a kiválasztott érzékenységi fokozaton belül, villog a mérőcsúcs (7) és felhangzik egy ismétlődő sípoló hang.

**Zseblámpa bekapcsolása**

A zseblámpa bekapcsolásához a következőképpen járjon el:

- ✓ Feltöltött elemek vannak behelyezve a készülékbe.
- 1. Tartsa nyomva a LED-es zseblámpa BE/KI gombját (3).
  - ⇒ A LED-es zseblámpa (4) addig világít, ameddig a LED-es zseblámpa BE/KI gombját (3) nyomva tartja.
- 2. A LED-es zseblámpa kikapcsolásához engedje el a LED-es zseblámpa BE/KI gombját (3).



## Karbantartás és javítás

### Tisztítás

Tisztítsa meg a készüléket egy megnedvesített, puha, nem szárazító kendővel. Ügyeljen arra, hogy ne hatoljon be nedvesség a készülékházba. Ne használjon sprayket, oldószereket, alkoholtartalmú tisztítószerket vagy súrolószereket, hanem csak tiszta vizet a kendő nedvesítéséhez.

### Javítás

Ne végezzen átalakításokat a készüléken és ne építsen be alkatrészeket. Javításhoz vagy a készülék átvizsgálásához forduljon a gyártóhoz.

## Ártalmatlanítás



■ Egy használt elektromos vagy elektronikus készüléken látható áthúzott szemetes szimbólum azt jelzi, hogy használati idejének végén nem szabad háztartási hulladékba dobni. Az Ön közelében gyűjtőhelyek állnak rendelkezésre használt elektromos és elektronikus készülékek ingyenes leadásához. A címeket a városi, ill. helyi önkormányzattól tudhatja meg. A [www.trotec24.com](http://www.trotec24.com) weboldalunkon is tájékozódhat az általunk létrehozott további leadási lehetőségekről.

Elektromos és elektronikus készülékhulladékok szelektív gyűjtésének az a célja, hogy lehetővé tegye a készülékhulladékok anyagainak, ill. a hulladékok más formában történő hasznosítását, továbbá elkerüljük a környezetre és az emberi egészségre ható negatív következményeket az esetleg a készülékekben lévő veszélyes anyagok ártalmatlanítása során.



Li-Ion

Elemek és akkumulátorok nem valók a háztartási hulladékba, hanem azokat az Európai Unióban – az EURÓPAI PARLAMENT ÉS A TANÁCS 2006/66/EK számú, 2006. szeptember 06-i, elemekről és akkumulátorokról szóló irányelve szerint – szakszerű ártalmatlanításra kell átadni. Kérjük, ártalmatlanítsa az elemeket és akkumulátorokat a hatályos törvényi rendelkezéseknek megfelelően.





Trotec GmbH & Co. KG

Grebener Str. 7  
D-52525 Heinsberg

☎ +49 2452 962-400

☎ +49 2452 962-200

✉ [info@trotec.com](mailto:info@trotec.com)  
[www.trotec.com](http://www.trotec.com)