

BE15

FR

MANUEL D'UTILISATION
TESTEUR DE TENSION



 TROTEC

Sommaire

Indications sur le manuel d'utilisation 1

Normes de sécurité 1

Informations sur l'appareil 3

Transport et stockage 3

Utilisation 4

Maintenance et réparation 6

Élimination des déchets 6

Indications sur le manuel d'utilisation

Symboles



Avertissement relatif à la tension électrique
Ce symbole indique que la tension électrique cause des risques pour la vie et la santé des personnes.



Avertissement
Cette mention d'avertissement indique un risque moyen qui peut entraîner des blessures graves ou mortelles s'il n'est pas évité.



Attention
Cette mention d'avertissement indique un risque faible qui peut entraîner des blessures bénignes ou moyennes s'il n'est pas évité.

Remarque
Cette mention d'avertissement indique des informations importantes (par ex. dommages matériels), mais aucun danger.



Info
Les indications présentant ce symbole vous aident à exécuter vos tâches rapidement et en toute sécurité.



Observer le mode d'emploi
Les indications présentant ce symbole vous indiquent qu'il est nécessaire de respecter le manuel d'utilisation.

Vous pouvez télécharger la dernière version du manuel d'utilisation et la déclaration de conformité UE sous le lien suivant :



BE15



<https://hub.trotec.com/?id=41857>

Normes de sécurité

Veillez lire attentivement le présent manuel avant la mise en service ou l'utilisation de l'appareil et conservez-le à proximité immédiate de l'endroit d'installation ou de l'appareil même !



Avertissement
Lire toutes les consignes de sécurité et toutes les instructions.

Le non-respect des consignes de sécurité risque de causer une électrocution, de provoquer un incendie et/ou de causer des blessures graves.

Conservez toutes les consignes de sécurité et toutes les instructions pour pouvoir vous y reporter ultérieurement.

Les enfants de plus de 8 ans et toute personne ayant des capacités physiques, sensorielles ou mentales réduites ou ne possédant pas l'expérience et/ou les connaissances nécessaires peuvent utiliser l'appareil pour autant qu'ils bénéficient d'une supervision ou ont reçu une instruction adéquate relative à une utilisation sûre de l'appareil et qu'ils ont compris les dangers liés à cette utilisation.

Les enfants ne sont pas autorisés à jouer avec l'appareil. Il est interdit aux enfants d'effectuer le nettoyage et l'entretien de l'appareil sans surveillance.

- N'utilisez pas l'appareil dans des locaux présentant un risque d'explosion.
- N'utilisez pas l'appareil dans des atmosphères agressives.
- Protégez l'appareil du rayonnement direct et permanent du soleil.
- Ne retirez aucun signe de sécurité, autocollant ou étiquette de l'appareil. Tous les signes de sécurité, les autocollants et les étiquettes doivent être conservés de manière à rester lisibles.
- N'ouvrez pas l'appareil avec un outil.
- Observez les conditions d'entreposage et de fonctionnement conformément au chapitre Données techniques.

Utilisation conforme

Veillez utiliser l'appareil exclusivement pour la détection de tensions alternatives, tout en respectant les caractéristiques techniques.

Pour utiliser l'appareil de manière adéquate, utilisez uniquement les accessoires homologués de Trotec ou les pièces de rechange de Trotec.

Utilisation non conforme

L'appareil ne convient pas à la mesure exacte de tension. N'essayez pas de détecter les tensions continues avec l'appareil.

L'appareil ne doit pas être utilisé en zone explosive, en contact avec de l'eau ou en cas d'humidité de l'air élevée.

Qualification du personnel

Toute personne utilisant le présent appareil doit :

- être consciente des risques associés aux appareils électriques en environnement humide.
- avoir lu et compris le manuel d'utilisation, et notamment le chapitre Normes de sécurité.

Risques résiduels



Danger

Électrocution provoquée par une isolation insuffisante. Contrôlez l'appareil avant chaque utilisation pour détecter d'éventuels endommagements et pour en assurer le bon fonctionnement.

N'utilisez plus l'appareil si vous détectez des endommagements.

N'utilisez pas l'appareil lorsque celui-ci ou vos mains sont humides ou mouillés !

N'utilisez pas l'appareil lorsque le compartiment à pile ou le boîtier est ouvert.



Danger

Électrocution provoquée par un contact avec des pièces sous tension. Veillez ne pas toucher d'éléments sous tension. Isolez les pièces voisines sous tension en les couvrant ou en les mettant hors tension.



Avertissement

Danger de suffocation !

Veillez ne pas laisser traîner les emballages vides. Ils pourraient être dangereux pour les enfants.



Avertissement

L'appareil n'étant pas un jouet, il n'est pas adapté aux enfants.



Avertissement

L'utilisation de l'appareil peut comporter un risque s'il est utilisé par des personnes non compétentes, en cas d'utilisation non conforme ou non conventionnelle !
Veillez respecter les exigences relatives à la qualification du personnel !



Attention

Tenez l'appareil à l'écart de sources de chaleur.

Remarque

N'exposez pas l'appareil à l'humidité ou à des températures extrêmes afin d'éviter de le détériorer.

Remarque

N'utilisez pas de nettoyeurs agressifs, abrasifs ou décapants pour nettoyer l'appareil.

Informations sur l'appareil

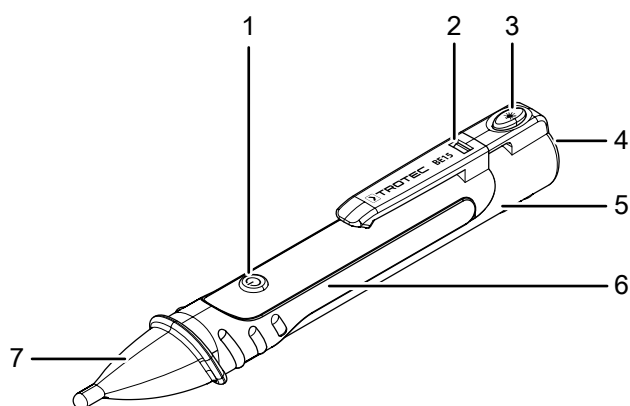
Description de l'appareil

Le détecteur de tension détecte les tensions alternatives (AC) et les signale à l'utilisateur en activant une LED et une alarme sonore.

Il est possible d'utiliser l'appareil pour trouver une rupture de câble ou détecter la présence de tension alternative au niveau de fusibles, fils et câbles.

En outre, l'appareil de mesure est équipé d'une lampe de poche LED intégrée.

Représentation de l'appareil



N°	Désignation
1	Touche marche/arrêt appareil et changement sensibilité
2	Clip
3	Touche marche/arrêt lampe de poche LED
4	Lampe de poche LED
5	Couvercle compartiment à piles
6	Compartiment à piles
7	Pointe de mesure

Caractéristiques techniques

Paramètre	Valeur
Zone de reconnaissance	200 V AC à 1000 V AC 24 V AC à 1000 V AC
Catégorie de surtension	CAT III 1000 V CAT IV 600 V
Degré de pollution	2
Type de piles	2 piles AAA 1,5 V (micro)
Poids	48,5 g
Conditions ambiantes	0 °C à 40 °C à 80 % HR max.
Conditions de stockage	-10 °C à 60 °C à 80 % HR max.

Composition de la fourniture

- 1 détecteur de tension BE15
- 2 piles AAA 1,5 V (micro)
- 1 notice succincte

Transport et stockage

Remarque

L'appareil peut s'endommager si vous le transportez ou l'entreposez de manière inappropriée. Observez les informations relatives au transport et à l'entreposage de l'appareil.

Transport

Utilisez une housse de protection adaptée pour le transport de l'appareil de mesure afin de le protéger contre les influences extérieures.

Stockage

Observez les conditions de stockage suivantes lorsque vous n'utilisez pas l'appareil :

- au sec et protégé du gel et de la chaleur
- dans un endroit protégé de la poussière et de l'exposition directe du soleil
- le cas échéant, protégé de la poussière par une housse
- La température de stockage correspond à la plage indiquée au chapitre Caractéristiques techniques.
- retirer les piles de l'appareil

Utilisation

Mise en place des piles

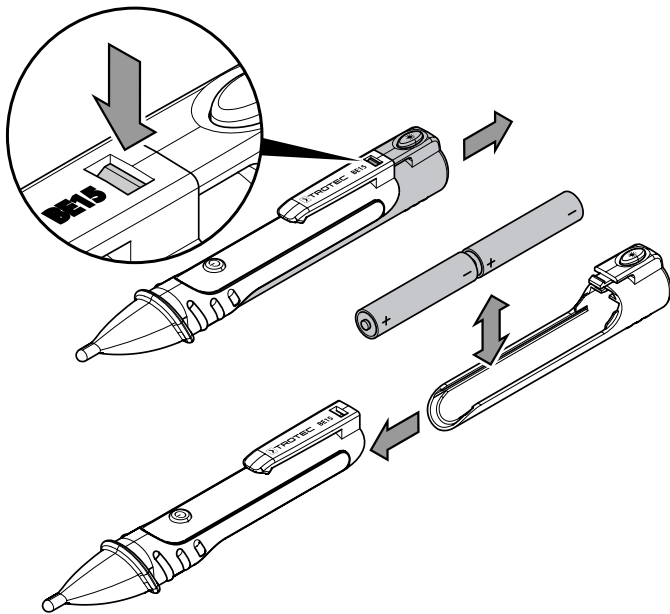
Remarque

Veillez vous assurer que la surface de l'appareil est sèche et que l'appareil est éteint.

Insérez les piles fournies avec l'appareil avant la première utilisation (2 piles AAA 1,5 V).

Pour insérer les piles dans l'appareil, procédez comme suit :

1. Appuyez sur le clip (2).
2. Tirez le couvercle du compartiment à piles (5) vers l'arrière.
3. Insérez les piles dans le compartiment à piles (6) en respectant la polarité.
4. Glissez le couvercle (5) sur le compartiment à pile jusqu'à ce que le clip (2) s'enclenche.



Mise en marche de l'appareil

1. Mettez l'appareil en marche en appuyant sur la touche marche/arrêt appareil (1).
⇒ Un court bip sonore retentit et la pointe de mesure (7) s'allume en vert.



Info

À la mise en marche, la sensibilité de mesure de l'appareil est toujours réglée sur la plage de 200 V à 1000 V. Pour détecter les tensions alternatives plus faibles, la sensibilité de l'appareil doit être passée au niveau 2 **avant la mesure**.

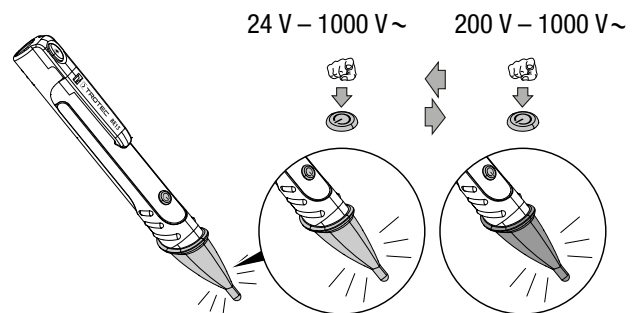
Réglage de la sensibilité de mesure

Le BE15 dispose de deux niveaux de sensibilité.

Niveau de sensibilité	Tension alternative détectable	Couleur de la LED pointe de mesure
1	200 V à 1000 V	vert
2	24 V à 1000 V	orange

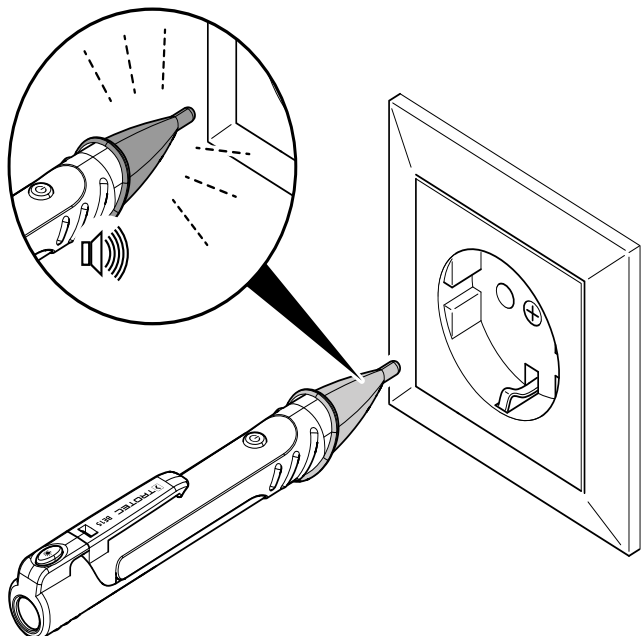
Pour changer de niveau de sensibilité, procédez comme suit :

1. Mettez l'appareil en marche.
⇒ À la mise en marche, la sensibilité de mesure de l'appareil est réglée sur la plage de 200 V à 1 000 V.
2. Appuyez une fois brièvement sur la touche changement sensibilité (1).
⇒ La pointe de mesure s'allume en orange et la sensibilité est réglée sur le niveau 2.
⇒ La sensibilité de l'appareil est maintenant réglée sur la plage de 24 V à 1000 V.



Test fonctionnel de l'appareil avant la mesure

- ✓ Des piles chargées sont en place dans l'appareil.
- 1. Mettez l'appareil en marche.
- 2. Contrôlez le fonctionnement du testeur de tension **avant chaque mesure**. Pour ce faire, approchez la pointe de mesure (7) d'une source de tension connue.

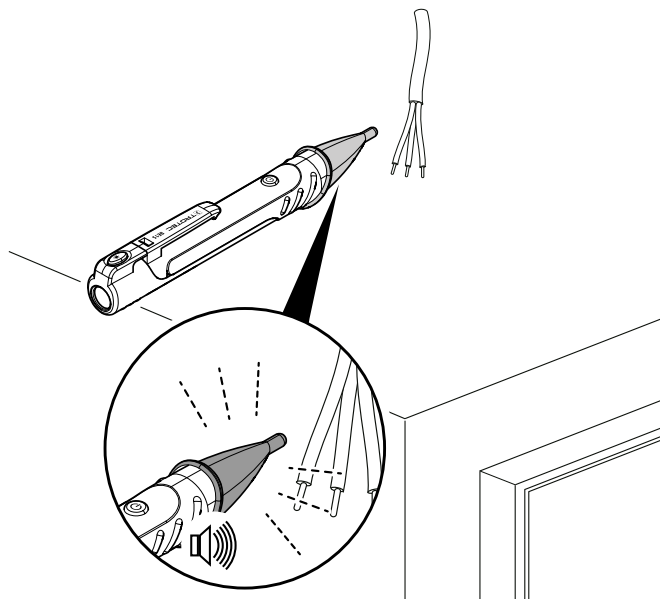


- ⇒ La pointe de mesure (7) clignote en rouge.
- ⇒ Un bip répétitif retentit.
- ⇒ Vous pouvez maintenant utiliser l'appareil pour détecter les tensions alternatives.

Détection d'une tension alternative

Après avoir testé de manière satisfaisante le fonctionnement de l'appareil, vous pouvez utiliser celui-ci pour détecter les tensions alternatives. À cette fin, procédez de la manière suivante :

- ✓ Des piles chargées sont en place dans l'appareil.
- ✓ Le fonctionnement de l'appareil a été testé avec succès.
- 1. Mettez l'appareil en marche.
- 2. Sélectionnez le niveau de sensibilité désiré.
- 3. Tenez l'appareil à proximité de la source de tension alternative à tester.

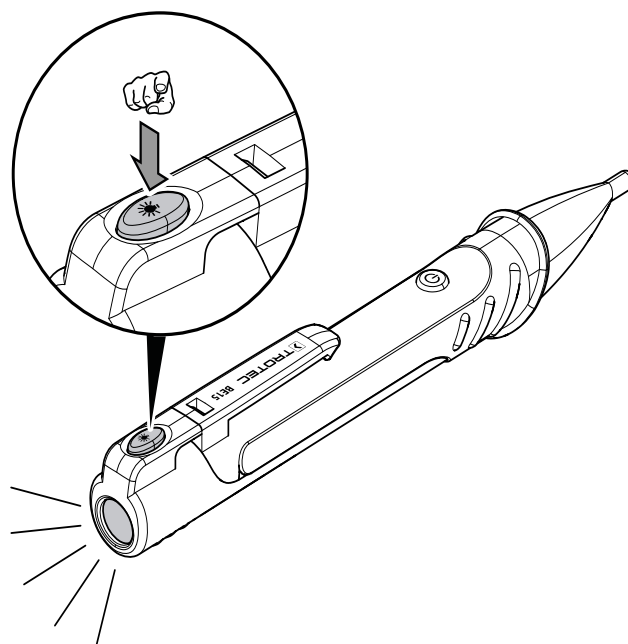


- ⇒ Si la source présente une tension alternative dans la plage correspondant à la sensibilité définie, la pointe de mesure (7) clignote et un bip répétitif retentit.

Allumage de la lampe de poche

Pour utiliser la lampe de poche, procédez comme suit :

- ✓ Des piles chargées sont en place dans l'appareil.
- 1. Maintenez pressée la touche marche/arrêt lampe de poche LED (3).
- ⇒ La lampe de poche LED (4) reste allumée tant que la touche marche/arrêt lampe de poche LED (3) est pressée.
- 2. Relâchez la touche marche/arrêt lampe de poche LED (3) afin d'éteindre la lampe de poche LED.



Maintenance et réparation

Nettoyage

Nettoyez l'appareil avec un chiffon humide, doux et non pelucheux. Veillez à ce que de l'humidité ne pénètre pas dans le boîtier. Évitez l'utilisation d'aérosols, de solvants, de nettoyeurs à base d'alcool ou de produits abrasifs et nettoyez uniquement l'appareil avec un chiffon imbibé d'eau claire.

Dépannage

Veillez ne pas modifier l'appareil, ni monter des pièces de rechange. Veuillez vous adresser au fabricant pour faire dépanner ou contrôler l'appareil.

Élimination des déchets



Le pictogramme représentant une poubelle barrée, apposé sur un appareil électrique ou électronique, signifie que celui-ci ne doit pas être éliminé avec les ordures ménagères. Des points de collecte gratuits pour les appareils électriques ou électroniques usagés sont à votre disposition à proximité de chez vous. Les autorités de votre ville ou de votre commune peuvent vous en fournir les adresses. Notre site Internet www.trotec24.com vous informe également sur les autres possibilités de retour que nous proposons.

La collecte séparée des appareils électriques et électroniques usagés permet leur réutilisation éventuelle, le recyclage des matériaux constitutifs et les autres formes de recyclage tout en évitant les conséquences négatives pour l'environnement et la santé des produits dangereux qu'ils sont susceptibles de contenir.



Li-Ion

Les piles usagées et les batteries ne doivent pas être jetées avec les ordures ménagères, mais être éliminées conformément à la directive européenne 2006/66/CE DU PARLEMENT ET DU CONSEIL EUROPEEN du 6 septembre 2006 relative aux piles, aux piles rechargeables, aux accumulateurs et aux batteries. Veuillez éliminer les piles et les batteries conformément aux dispositions légales en vigueur.

Trotec GmbH & Co. KG

Grebener Str. 7
D-52525 Heinsberg

☎ +49 2452 962-400

☎ +49 2452 962-200

✉ info@trotec.com

www.trotec.com