

BE15

FI

KÄYTTÖOHJE
JÄNNITEMITTARI



 TROTEC

Sisällysluettelo

Käyttöohjetta koskevia tietoja	1
Turvallisuus	1
Tietoa laitteesta	3
Kuljetus ja säilytys	3
Käyttö	4
Huolto ja korjaus	6
Hävittäminen.....	6

Käyttöohjetta koskevia tietoja

Symbolit



Varoitus sähköjännitteestä

Tämä symboli viittaa sähköjännitteestä aiheutuviin hengenvaarallisiin ja terveyteen vaikuttaviin vaaroihin.



Varoitus

Signaalisana kuvaa keskimääräistä riskitasoa, jos siltä ei vällytä, voi seurauksena olla kuolema tai vaikea loukkaantuminen.



Varoitus

Signaalisana kuvaa alhaista riskitasoa, jos siltä ei vällytä, voi seurauksena olla vähäinen tai kohtalainen loukkaantuminen.

Huomaa

Signaalisana viittaa tärkeisiin tietoihin (esim. esinevahingot), mutta ei vaaroihin.



Tietoa

Tällä symbolilla varustetut huomautukset ovat sinulle avuksi suorittamaan työt nopeasti ja turvallisesti.



Noudata ohjetta

Tällä symbolilla varustettu huomautus viittaa siihen, että käyttöohjetta on noudatettava.

Käyttöohjeen uusimman version ja EU-vaatimustenmukaisuusvakuutuksen voit ladata seuraavan linkin kautta:



BE15



<https://hub.trotec.com/?id=41857>

Turvallisuus

Lue tämä käyttöohje huolellisesti ennen laitteen käyttöönottoa/käyttöä ja säilytä se aina laitteen välittömässä läheisyydessä!



Varoitus

Lue kaikki turvallisuusohjeet ja muut ohjeet.

Turvallisuusohjeiden ja varoitusten noudattamatta jättäminen voi aiheuttaa sähköiskun, tulipalon ja/tai vakavia vammoja.

Säilytä kaikki turvallisuus- ja muut ohjeet myöhempiä käyttöä varten.

Laitetta saavat käyttää 8-vuotiaat ja sitä vanhemmat lapset sekä henkilöt, jotka ovat fyysisesti, henkisesti tai aistitoiminnoiltaan rajoitteisia tai joilla ei ole riittävää tietoa tai kokemusta laitteen käytöstä, mikäli käyttö on valvottua tai heitä on opetettu käyttämään laitetta turvallisella tavalla ja he tiedostavat käyttöön mahdollisesti liittyvät vaarat.

Lapset eivät saa leikkiä laitteella. Lapset eivät saa suorittaa puhdistusta ja huoltoa ilman valvontaa.

- Älä käytä laitetta räjähdysalttiissa tiloissa.
- Älä käytä laitetta syövyttävässä ilmastossa.
- Suojaa laite jatkuvalta, suoralta auringonsäteilyltä.
- Älä irrota laitteen turvamerkintöjä, tarroja tai etikettejä. Pidä kaikki turvamerkinnät, tarrat ja etiketit luettavassa kunnossa.
- Älä avaa laitetta työkaluilla.
- Noudata varastointi- ja käyttöohjeita luvun Tekniset tiedot mukaisesti.

Määräystenmukainen käyttö

Käytä laitetta vain vaihtojännitteen paikantamiseen teknisiä tietoja noudattaen.

Määräystenmukainen käyttö edellyttää ainoastaan yrityksen Trotec tarkastamien lisätarvikkeiden tai yrityksen Trotec tarkastamien varaosien käyttöä.

Määräystenvastainen käyttö

Laitte ei sovellu jännitteiden tarkkaan mittaukseen. Älä yritä etsiä laitteella tasajännitteitä.

Laitetta ei saa käyttää räjähdysalttiissa ympäristöissä, kosteissa olosuhteissa tai suuressa ilmankosteudessa.

Henkilöstön pätevyys

Laitetta käyttävien henkilöiden on:

- oltava tietoisia sähkölämmityslaitteiden aiheuttamista vaaroista, joita syntyy kosteassa ympäristössä työskennellessä.
- luettava ja ymmärrettävä käyttöohje, erityisesti kappale Turvallisuus.

Muut vaarat



Vaara

Sähköiskun vaara puutteellisen eristyksen vuoksi. Tarkista laite ennen jokaista käyttöä vaurioiden ja moitteettoman toiminnan varalta. Jos havaitset vaurioita, älä käytä laitetta. Älä käytä laitetta, jos laite tai kätesi ovat kosteat tai märät! Älä käytä laitetta, jos paristokotelo tai kotelo ovat auki.



Vaara

Sähköiskun vaara virtaa johtavien osien vuoksi. Älä koske virtaa johtaviin osiin. Suojaa viereiset virtaa johtavat osat peittämällä tai sammuttamalla.



Varoitus

Tukehtumisvaara! Älä jätä pakkausmateriaalia lojumaan. Se voi olla vaarallinen joutuessaan lasten käsiin.



Varoitus

Laitte ei ole leikkikalua eikä sitä saa jättää lasten ulottuville.



Varoitus

Tämä laite saattaa aiheuttaa vaaratilanteita, jos sitä käyttää kouluttamaton henkilö tai jos sitä käytetään määräystenvastaisesti! Ota huomioon henkilöstön pätevyys!



Varoitus

Säilytä riittävä etäisyys lämmönlähteisiin.

Huomaa

Vältäaksesi laitteen vaurioitumisen älä altista sitä äärimmäisille lämpötiloille, ilmankosteudelle tai märkyydelle.

Huomaa

Älä käytä laitteen puhdistukseen syövyttäviä puhdistusaineita tai hankaus- ja liuotusaineita.

Tietoa laitteesta

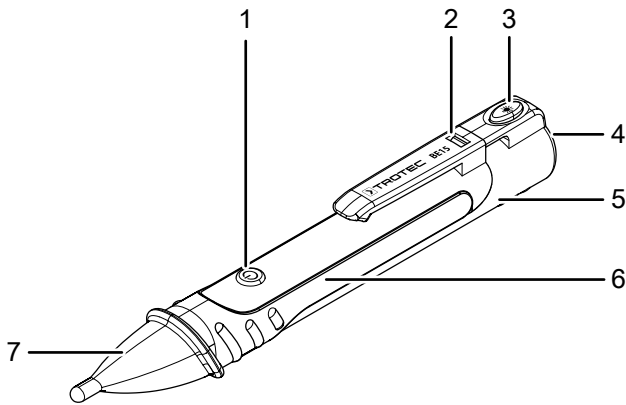
Laitteen kuvaus

Jännitetunnistin tunnistaa vaihtojännitteen (AC) ja ilmaisee sen käyttäjälle LED-valolla ja äänimerkillä.

Laitetta voidaan käyttää kaapeleiden katkenneiden johdinten etsimiseen tai vaihtojännitteen paikantamiseen sulakkeissa, johtimissa ja kaapeleissa.

Mittarissa on lisäksi sisäänrakennettu LED-taskulamppu.

Laitteen osat



Nro	Nimike
1	Laitteen virtapainike / herkkyyden vaihtokytkin
2	Sulkuklipsi
3	LED-taskulampun virtapainike
4	LED-taskulamppu
5	Paristokotelon kansi
6	Paristokotelo
7	Mittauskärki

Tekniset tiedot

Parametri	Arvo
Tunnistusalue	200 V AC – 1 000 V AC 24 V AC – 1 000 V AC
Ylijännitekategoria	CAT III 1 000 V CAT IV 600 V
Likaantumisaste	2
Paristotyyppi	2 x 1,5 V paristo AAA (Micro)
Paino	48,5 g
Ympäristöolosuhteet	0 °C – 40 °C kun suht. kost. maks. 80 %
Säilytys	-10 °C – 60 °C kun suht. kost. maks. 80 %

Pakkauksen sisältö

- 1 x jännitetunnistin BE15
- 2 x 1,5 V paristo AAA (Micro)
- 1 x pikaopas

Kuljetus ja säilytys

Huomaa

Laite voi vahingoittua, jos säilytät tai kuljetat sitä asiaankuulumattomasti. Tutustu laitteen kuljetusta ja säilytystä koskeviin tietoihin.

Kuljetus

Käytä laitteen kuljettamiseen siihen soveltuvaa laukkuja laitteen suojaamiseksi ulkoisilta vaikutuksilta.

Säilytys

Kun laitetta ei käytetä, noudata seuraavia säilytysolosuhteita:

- kuivassa paikassa jäätymiseltä ja kuumuudelta suojattuna
- pölyltä ja suoralta auringonvalolta suojatussa paikassa
- tarvittaessa peitteellä pölyltä suojattuna
- Säilytyslämpötilan on oltava kappaleessa Tekniset tiedot annettujen arvojen mukainen.
- Poista paristot kaukosäätimestä.

Käyttö

Paristojen asettaminen

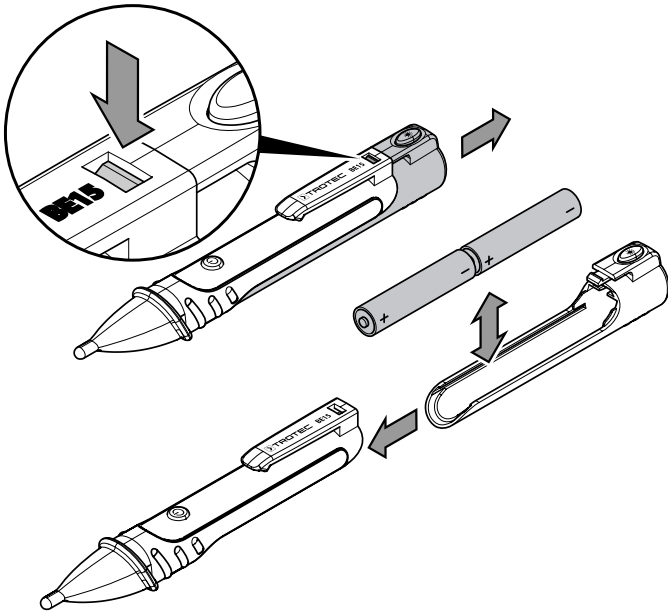
Huomaa

Varmista, että laitteen pinta on kuiva ja laite on sammutettu.

Aseta ennen ensimmäistä käyttöä pakkauksen mukana toimitetut paristot (2 x 1,5 V AAA) paikoilleen.

Aseta paristot laitteeseen seuraavalla tavalla:

1. Paina sulkuklipsi (2) alas.
2. Vedä paristokotelon kantta (5) taaksepäin.
3. Aseta paristot koteloon (6) napojen suuntaisesti.
4. Työnnä paristokotelon kansi (5) takaisin laitteeseen ja varmista, että sulkuklipsi (2) napsahtaa paikalleen.



Laitteen käynnistäminen

1. Sammuta laite painamalla laitteen virtapainiketta (1).
⇒ Kuuluu lyhyt merkkiääni ja mittauskärki (7) palaa vihreänä.



Tietoa

Laitteen mittausherkkyyden on aina säädetty arvoon 200 V – 1 000 V käynnistämisen jälkeen. Jotta voidaan tunnistaa pienempiä vaihtojännitteitä, on ensin säädettävä laitteen herkkyystaso 2 **ennen mittausta**.

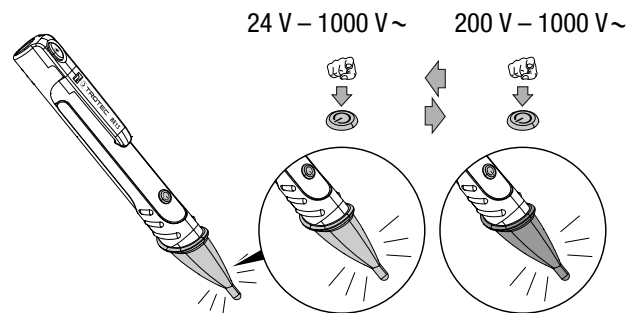
Mittausherkkyyden säätäminen

BE15-laitteessa on kaksi herkkyystasoa.

Herkkyystaso	Mitattava vaihtojännite	Mittauspään LED-valon väri
1	200 V – 1 000 V	vihreä
2	24 V – 1 000 V	oranssi

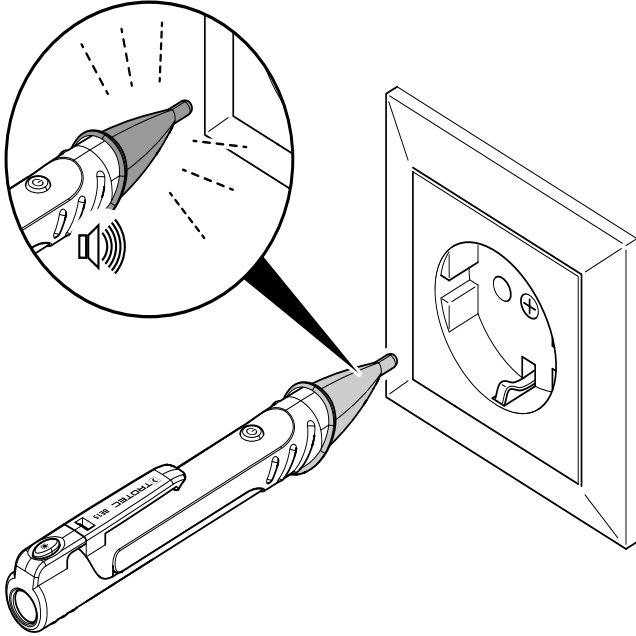
Vaihda herkkyystaso seuraavalla tavalla:

1. Käynnistä laite.
⇒ Laitteen mittausherkkyyden käynnistämisen jälkeen on 200 V – 1 000 V.
2. Paina lyhyesti herkkyystason vaihtopainiketta (1).
⇒ Mittauskärki palaa oranssina ja herkkyystaso 2 on säädetty.
⇒ Laitteen mittausherkkyyden on nyt 24 V – 1 000 V.



Laitteen toiminnan testaaminen ennen mittausta

- ✓ Laitteeseen on asetettu ladatut paristot.
- 1. Käynnistä laite.
- 2. Tarkista jännitemittarin toiminta **ennen jokaista mittausta**. Pidä mittauskärki (7) tunnetussa jännitelähteessä.

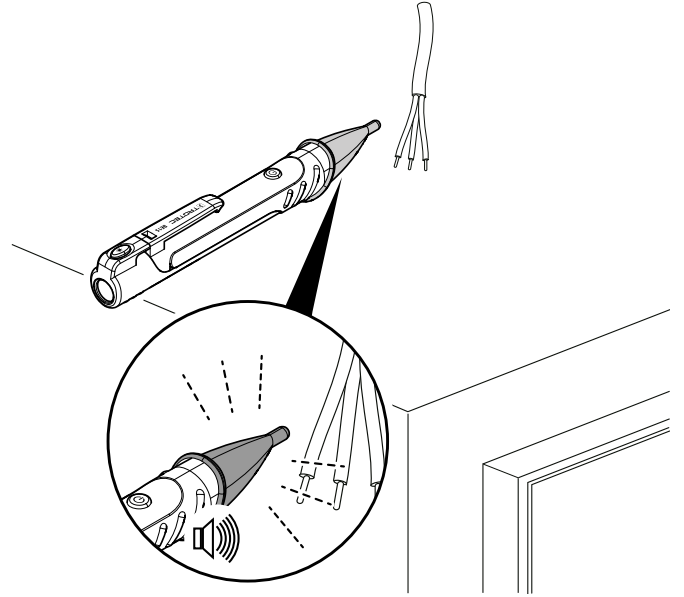


- ⇒ Mittauskärki (7) vilkkuu punaisena.
- ⇒ Kuuluu toistuva merkkiääni.
- ⇒ Voit nyt käyttää laitetta vaihtojännitteiden paikantamiseen.

Vaihtojännitteen (AC) paikantaminen

Kun olet testannut laitteen toiminnan, voit käyttää laitetta vaihtojännitteiden paikantamiseen. Toimi seuraavasti:

- ✓ Laitteeseen on asetettu ladatut paristot.
- ✓ Laitteen toiminta on testattu.
- 1. Käynnistä laite.
- 2. Valitse haluamasi herkkyystaso.
- 3. Pidä laitetta tarkistettavan vaihtojännitelähteen läheisyydessä.

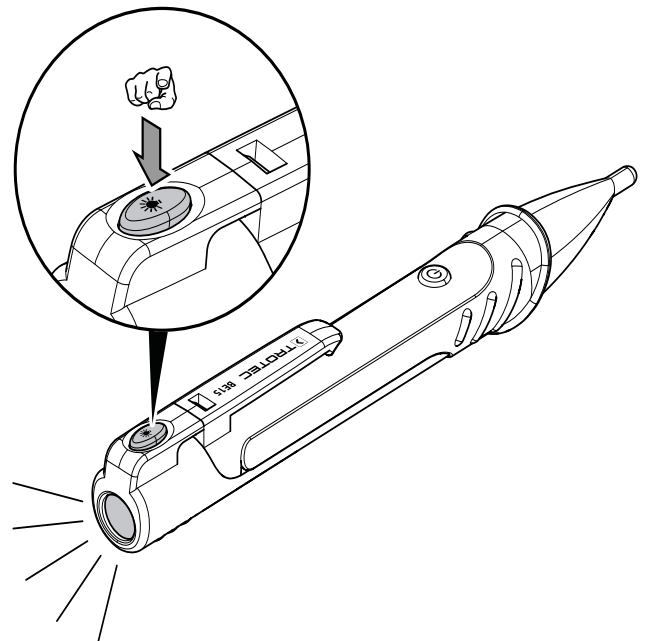


- ⇒ Jos lähteessä on valitun herkkyystason mukainen vaihtojännite, mittauskärki (7) vilkkuu ja kuuluu toistuva merkkiääni.

Taskulampun sytyttäminen

Käytä taskulamppua seuraavalla tavalla:

- ✓ Laitteeseen on asetettu ladatut paristot.
- 1. Pidä LED-taskulampun virtapainike (3) painettuna.
 - ⇒ LED-taskulamppu (4) palaa niin kauan kuin taskulampun (3) virtapainiketta painetaan.
- 2. Sammuta LED-taskulamppu vapauttamalla taskulampun virtapainike (3).



Huolto ja korjaus

Puhdistus

Puhdista laite kostutetulla, pehmeällä ja nukkaamattomalla pyyhkeellä. Varmista, että laitteen sisään ei pääse nestettä. Älä käytä suihkeita, liuotusaineita, alkoholipitoisia puhdistusaineita tai hankausaineita, vaan kostuta liina pelkällä vedellä.

Korjaus

Älä tee laitteeseen muutoksia tai asenna siihen lisäosia. Käänny laitteen korjauksen tai tarkistamisen yhteydessä valmistajan puoleen.

Hävittäminen



Yliiviivatun roskatynnyrin symboli vanhassa sähkö- tai elektroniikkalaitteessa tarkoittaa, ettei sitä saa hävittää sekajätteen mukana sen käyttöön lopussa. Lähellä sijaitseviin keräyspisteisiin voi maksutta palauttaa vanhoja sähkö- ja elektroniikkalaitteita. Osoitteet saat oman asuinkuntasi jäteneuvonnasta. Löydät tietoa myös tarjoamistamme muista palautusmahdollisuuksista verkkosivuiltamme www.trotec24.com.

Sähkö- ja elektroniikkaromun erillisen keräyksen tarkoituksena on mahdollistaa vanhojen laitteiden kierrätys ja kaikenlainen uusiokäyttö sekä estää laitteiden mahdollisesti sisältämien vaarallisten aineiden haitalliset vaikutukset ympäristölle ja ihmisten terveydelle hävittämisen yhteydessä.



Li-Ion

Akkuja ei saa hävittää talousjätteen mukana, vaan ne on Euroopan Unionin alueella hävitettävä asianmukaisella tavalla EUROOPAN PARLAMENTIN JA NEUVOSTON 6. syyskuuta 2006 paristoista ja akuista antaman direktiivin 2006/66/EY mukaisesti. Hävitä paristot ja akut paikallisten määräysten mukaisesti.

Trotec GmbH & Co. KG

Grebener Str. 7
D-52525 Heinsberg

☎ +49 2452 962-400

☎ +49 2452 962-200

info@trotec.com

www.trotec.com