

BE15

ES

MANUAL DE INSTRUCCIONES  
COMPROBADOR DE TENSIÓN



 TROTREC

**Índice**

**Indicaciones sobre el manual de instrucciones..... 1**

**Seguridad..... 1**

**Información sobre el aparato..... 3**

**Transporte y almacenamiento ..... 3**

**Manejo ..... 4**

**Mantenimiento y reparación ..... 6**

**Eliminación de residuos ..... 6**

**Indicaciones sobre el manual de instrucciones**

**Símbolos**



**Advertencia debido a la tensión eléctrica**

Este símbolo indica que existe peligro para la vida y la salud de las personas debido a la tensión eléctrica.



**Advertencia**

Esta palabra advierte de un peligro con un nivel de riesgo medio que, de no evitarse, puede tener como consecuencia la muerte o lesiones graves.



**Cuidado**

Esta palabra advierte de un peligro con un nivel de riesgo bajo que, de no evitarse, puede tener como consecuencia lesiones leves o moderadas.

**Advertencia**

Esta palabra hace referencia a informaciones importantes (p. ej. daños materiales) pero no a peligros.



**Información**

Las indicaciones con este símbolo le ayudan a ejecutar su trabajo de manera rápida y segura.



**Tener en cuenta el manual**

Las indicaciones con este símbolo le indican que debe tener en cuenta el manual de instrucciones.

Usted puede descargar la versión actual del manual de instrucciones y la declaración de conformidad UE en el siguiente enlace:



BE15



<https://hub.trotec.com/?id=41857>

**Seguridad**

**¡Lea detenidamente este manual de instrucciones antes de poner en funcionamiento o usar este aparato y manténgalo siempre a su alcance en el lugar de montaje o cerca del aparato!**



**Advertencia**

**Lea todas las indicaciones de seguridad y las instrucciones.**

El incumplimiento de las indicaciones de seguridad o las instrucciones puede provocar descargas eléctricas, incendios y/o lesiones graves.

**Conserve las indicaciones de seguridad e instrucciones para el futuro.**

Este aparato puede ser utilizado por niños a partir de 8 años, así como por personas con facultades físicas, sensoriales o mentales reducidas, o con falta de experiencia y conocimientos, si lo hacen bajo supervisión o si han sido instruidos en relación con el uso seguro del aparato y han comprendido los peligros resultantes de ello.

Los niños no pueden jugar con el aparato. La limpieza y el mantenimiento a cargo del usuario no pueden ser realizados por niños sin supervisión.

- No ponga el aparato en funcionamiento en espacios potencialmente explosivos.
- No ponga el aparato en funcionamiento en atmósferas agresivas.
- Asegúrese de que el aparato no reciba permanentemente y de forma directa la irradiación solar.
- No retire del aparato ninguna indicación de seguridad, pegatina o etiqueta. Asegúrese de que todas las indicaciones de seguridad, pegatinas y etiquetas se mantienen siempre legibles.
- No abra el aparato utilizando una herramienta.
- Respete las condiciones de almacenamiento y servicio conforme al capítulo Datos técnicos.

## Uso adecuado

Use el aparato exclusivamente para la detección de tensión alterna respetando los datos técnicos.

Para emplear el aparato debidamente, haga uso exclusivo de piezas de recambio y accesorios aprobados por Trotec.

## Uso indebido

El aparato no es apropiado para medir la tensión con precisión. No intente detectar tensión continua con el aparato.

El aparato no puede ser usado en atmósferas potencialmente explosivas, ni en lugares mojados o con una alta humedad del aire.

## Cualificación del personal

Las personas que usen este aparato deben:

- ser conscientes de los peligros resultantes del trabajo con equipos eléctricos en un entorno húmedo.
- haber leído y comprendido el manual de instrucciones y en especial el capítulo Seguridad.

## Peligros residuales



### Peligro

Descarga eléctrica debido a un aislamiento insuficiente. Compruebe, antes de usarlo, que el aparato no estén dañados y funcionen correctamente. Si detectara daños e el aparato no lo vuelva a utilizar. ¡No use el aparato si éste o sus manos están mojados! No use el aparato si el compartimento de la batería o la carcasa están abiertos.



### Peligro

Descarga eléctrica debido al contacto con piezas conductoras de la electricidad. No toque piezas conductoras de la electricidad. Asegure las piezas conductoras de la electricidad cercanas tapándolas o desconectándolas.



### Advertencia

¡Peligro de asfixia!  
No deje el material de embalaje descuidado. Podría convertirse en un juguete peligroso para los niños.



### Advertencia

El aparato no es un juguete y no puede caer en manos de los niños.



### Advertencia

Este aparato puede suponer un peligro si es empleado indebidamente por personas no instruidas o con fines diferentes al previsto. ¡Tenga en cuenta la cualificación del personal!



## Cuidado

Manténgalo suficientemente separado de fuentes de calor.

## Advertencia

Para evitar daños en el aparato, no lo utilice en condiciones de temperatura o humedad extremas ni en lugares mojados.

## Advertencia

No use detergentes, limpiadores abrasivos ni diluyentes fuertes.

## Información sobre el aparato

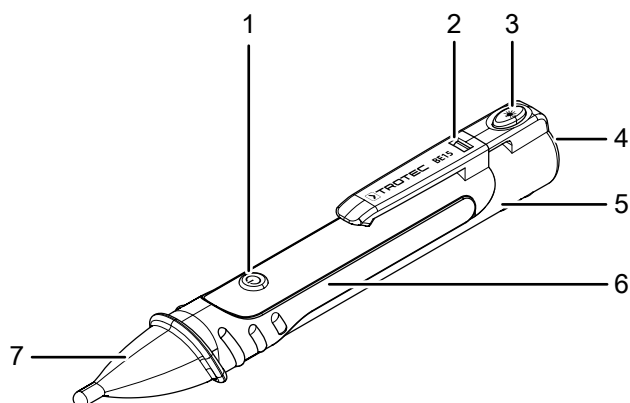
### Descripción del aparato

El detector de tensión capta tensión alterna (AC) y se lo señala al usuario a través de un LED que se ilumina y una señal acústica.

El aparato puede ser usado para encontrar una rotura en un cable o determinar la existencia de tensión alterna en fusibles, alambres y cables.

El medidor tiene incorporada además una linterna LED.

### Representación del aparato



Nº	Denominación
1	Tecla de encendido y apagado / cambio de la sensibilidad
2	Clip de cierre
3	Tecla de encendido y apagado linterna LED
4	Linterna LED
5	Tapa del compartimento de la pila
6	Compartimento de la pila
7	Punta de medición

## Datos técnicos

Parámetro	Valor
Gama de detección	200 V AC a 1000 V AC 24 V AC a 1000 V AC
Categoría de sobretensión	CAT III 1000 V CAT IV 600 V
Grado de suciedad	2
Tipo de pilas	2 x pila AAA de 1,5 V (Micro)
Peso	48,5 g
Condiciones ambientales	0 °C hasta 40 °C para máx. 80 % h.r.
Condiciones de almacenamiento	-10 °C hasta 60 °C para máx. 80 % h.r.

### Volumen de suministro

- 1 x detector de tensión BE15
- 2 x pila AAA de 1,5 V (Micro)
- 1 x manual de instalación rápida

## Transporte y almacenamiento

### Advertencia

Si usted almacena o transporta el aparato indebidamente, este puede dañarse. Tenga en cuenta las informaciones relativas al transporte y almacenamiento del aparato.

### Transporte

Utilice un maletín adecuado a la hora de transportar el aparato para así protegerlo de posibles influencias externas.

### Almacenamiento

Mientras no esté utilizando el aparato, proceda a almacenarlo cumpliendo las siguientes condiciones:

- seco y protegido de las heladas y el calor
- en un lugar protegido del polvo y la irradiación solar directa
- protegido del polvo con una funda si fuera necesario
- a una temperatura que se encuentre dentro del rango de temperatura indicado en el capítulo Datos técnicos,
- sin las pilas del mando a distancia

## Manejo

### Colocación de las pilas

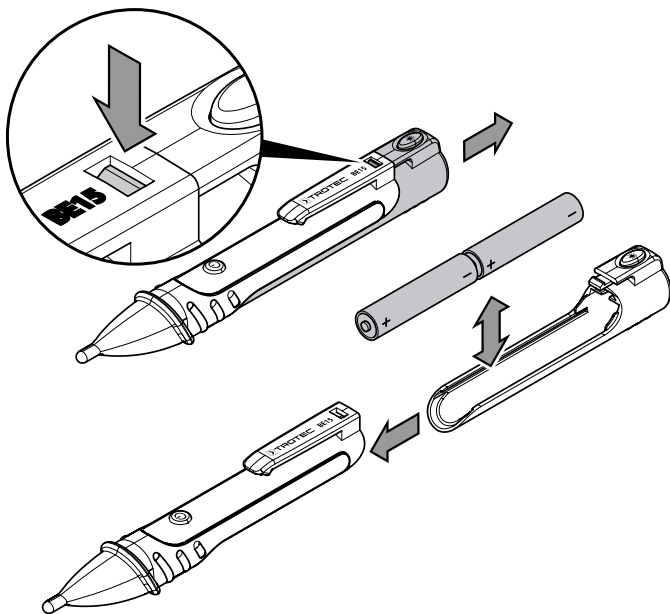
#### Advertencia

Ceróiese de que la superficie del aparato esté seca y el aparato esté apagado.

Coloque las pilas contenidas en el volumen de suministro (2 x 1,5 V AAA) antes de usar el aparato por primera vez.

Proceda de la siguiente manera para colocar las pilas en el aparato:

1. Pulse el clip de cierre (2) hacia abajo.
2. Tire de la tapa del compartimento de las pilas (5) hacia atrás.
3. Coloque las pilas en el compartimento (6) asegurándose de que la polarización es correcta.
4. Vuelva a colocar la tapa del compartimento de pilas (5) en el instrumento y asegúrese de que el clip de cierre (2) encaje.



### Encender el aparato

1. Encienda el aparato pulsando la tecla de encendido y apagado (1) del aparato.
  - ⇒ Suena un pitido breve y la punta de medición (7) se enciende en verde.



#### Información

Siempre que se enciende el aparato la sensibilidad de medición está ajustada entre 200 V y 1000 V. Para poder detectar pequeñas tensiones alternas hay que ajustar en el aparato el grado de sensibilidad **2 antes de la medición.**

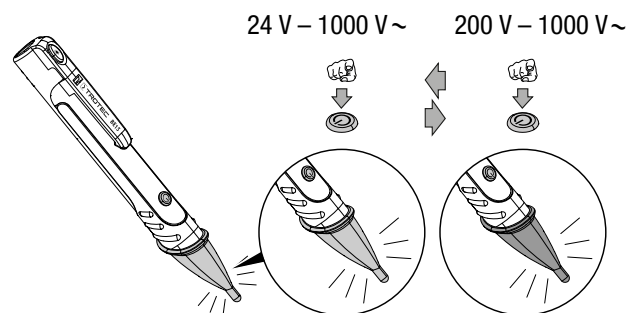
### Ajustar la sensibilidad de medición

El aparato BE15 dispone de dos grados de sensibilidad.

Grado de sensibilidad	Tensión alterna medible	Color del LED de la punta de medición
1	200 V a 1000 V	verde
2	24 V a 1000 V	naranja

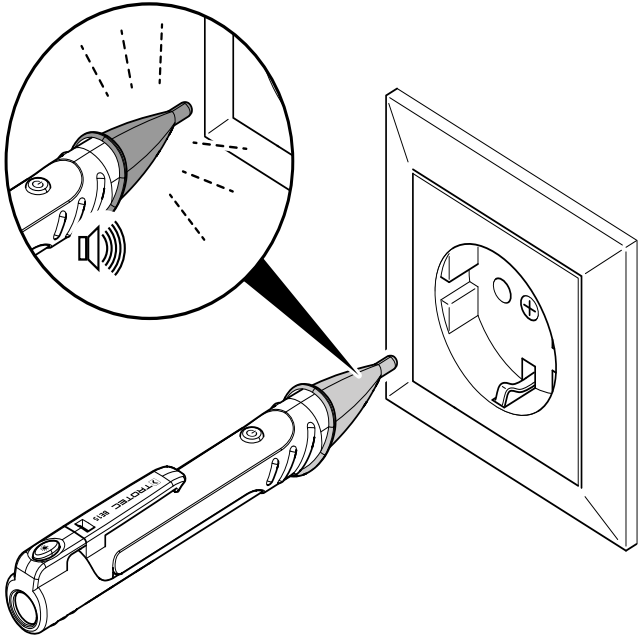
Proceda de la siguiente manera para cambiar el grado de sensibilidad:

1. Encienda el aparato.
  - ⇒ Siempre que se enciende el aparato la sensibilidad de medición está entre 200 V y 1000 V.
2. Pulse brevemente la tecla de cambio de la sensibilidad (1).
  - ⇒ La punta de medición se enciende en naranja y ya está ajustado el grado de sensibilidad 2.
  - ⇒ La sensibilidad de medición del aparato está ahora entre 24 V y 1000 V.



**Comprobar el funcionamiento del aparato antes de la medición**

- ✓ Las pilas están colocadas en el aparato.
- 1. Encienda el aparato.
- 2. Compruebe **antes de cada medición** que el comprobador de tensión funciona. Para ello ponga la punta de medición (7) en una fuente de tensión conocida.

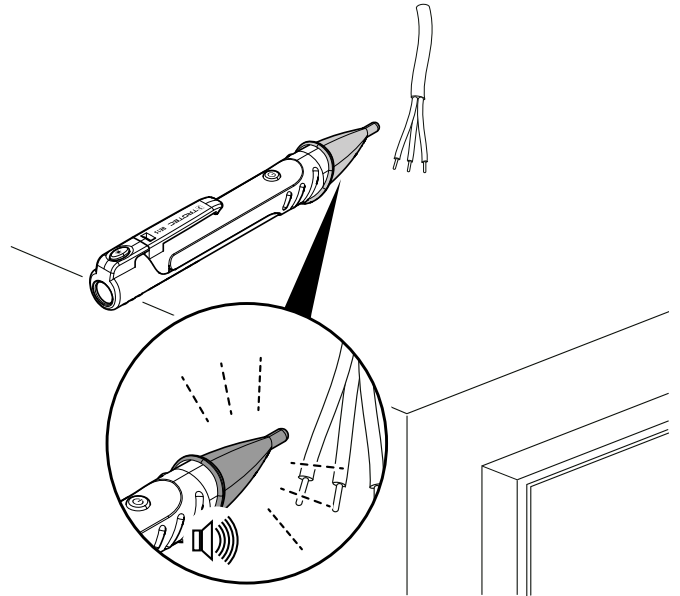


- ⇒ La punta de medición (7) parpadea en rojo.
- ⇒ Se escucha un pitido repetitivo.
- ⇒ Ahora puede emplear el aparato para detectar tensiones alarmas.

**Detectar tensiones alternas (AC)**

Después de haber comprobado que el aparato funciona correctamente puede emplearlo para detectar tensiones alternas. Para ello, proceda de la siguiente manera:

- ✓ Las pilas están colocadas en el aparato.
- ✓ Se ha comprobado que el aparato funciona correctamente.
- 1. Encienda el aparato.
- 2. Seleccione el grado de sensibilidad que desee.
- 3. Sostenga el aparato cerca de la fuente de tensión alterna a comprobar.

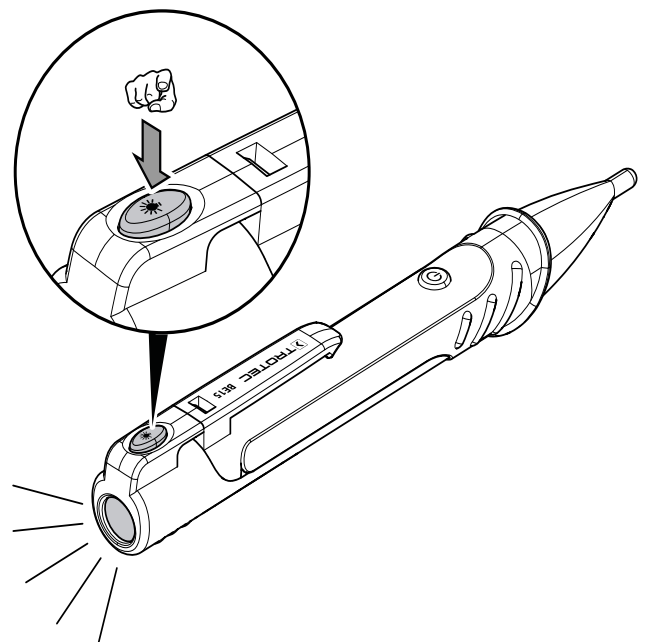


- ⇒ Si en la fuente hay una tensión alterna dentro del grado de sensibilidad seleccionado, la punta de medición (7) parpadea y suena repetidamente un pitido.

**Encender la linterna**

Proceda de la siguiente manera para usar la linterna:

- ✓ Las pilas están colocadas en el aparato.
- 1. Mantenga pulsada la tecla de encendido y apagado de la linterna LED (3).
- ⇒ La linterna LED (4) se enciende en naranja mientras se mantenga pulsada la tecla de encendido y apagado de la linterna LED (3).
- 2. Para apagar la linterna LED vuelva a soltar la tecla de encendido y apagado de la linterna LED (3).



## Mantenimiento y reparación

### Limpieza

Limpie el aparato con un paño húmedo, suave y sin pelusas. Asegúrese de que no entre humedad al interior de la carcasa. No utilice espráis, disolventes, detergentes que contengan alcohol o limpiadores abrasivos sino sólo agua clara para humedecer el paño.

### Reparación

No realice modificaciones en el aparato ni recambie piezas. Para realizar una reparación o comprobación del equipo deberá dirigirse al fabricante.

## Eliminación de residuos



El símbolo del contenedor de basura tachado en aparatos eléctricos o electrónicos de desecho indica que una vez terminada su vida útil estos no pueden ser eliminados junto con la basura doméstica. Cerca de su empresa hay puntos blancos de recogida de aparatos eléctricos y electrónicos de desecho en los que podrá devolverlos gratuitamente. Las direcciones se pueden obtener en la administración municipal o local. También en nuestra página web [www.trotec24.com](http://www.trotec24.com) puede informarse sobre las posibilidades de devolución facilitadas por nosotros.

Con la recogida selectiva de los aparatos eléctricos y electrónicos de desecho se pretende posibilitar la reutilización, el reciclaje de materiales y otras formas de aprovechamiento de los aparatos de desecho así como evitar las consecuencias negativas para el medio ambiente y la salud de las personas que puede tener la eliminación de sustancias peligrosas que puedan contener los aparatos.



Li-ion

Las pilas y baterías recargables no se pueden tirar a la basura doméstica sino que deben ser desechadas debidamente conforme a la Directiva 2006/66/CE DEL PARLAMENTO EUROPEO Y DEL CONSEJO de 06 de septiembre de 2006 relativa a las pilas y acumuladores. Se ruega desechar las pilas y baterías recargables conforme a las disposiciones legales vigentes.





Trotec GmbH & Co. KG

Grebener Str. 7  
D-52525 Heinsberg

☎ +49 2452 962-400

☎ +49 2452 962-200

✉ [info@trotec.com](mailto:info@trotec.com)  
[www.trotec.com](http://www.trotec.com)