

BE15

DE

BEDIENUNGSANLEITUNG  
SPANNUNGSPRÜFER



 TROTTEC

**Inhaltsverzeichnis**

**Hinweise zur Bedienungsanleitung** ..... 1

**Sicherheit**..... 1

**Informationen über das Gerät**..... 3

**Transport und Lagerung**..... 3

**Bedienung** ..... 4

**Wartung und Reparatur**..... 6

**Entsorgung**..... 6

Die aktuelle Fassung der Bedienungsanleitung und die EU-Konformitätserklärung können Sie unter folgendem Link herunterladen:



BE15



<https://hub.trotec.com/?id=41857>

**Hinweise zur Bedienungsanleitung**

**Symbole**



**Warnung vor elektrischer Spannung**

Dieses Symbol weist darauf hin, dass Gefahren aufgrund von elektrischer Spannung für Leben und Gesundheit von Personen bestehen.



**Warnung**

Das Signalwort bezeichnet eine Gefährdung mit einem mittleren Risikograd, die, wenn sie nicht vermieden wird, den Tod oder eine schwere Verletzung zur Folge haben kann.



**Vorsicht**

Das Signalwort bezeichnet eine Gefährdung mit einem niedrigen Risikograd, die, wenn sie nicht vermieden wird, eine geringfügige oder mäßige Verletzung zur Folge haben kann.

**Hinweis**

Das Signalwort weist auf wichtige Informationen (z. B. auf Sachschäden), aber nicht auf Gefährdungen hin.



**Info**

Hinweise mit diesem Symbol helfen Ihnen, Ihre Tätigkeiten schnell und sicher auszuführen.



**Anleitung beachten**

Hinweise mit diesem Symbol weisen Sie darauf hin, dass die Bedienungsanleitung zu beachten ist.

**Sicherheit**

**Lesen Sie diese Anleitung vor Inbetriebnahme / Verwendung des Gerätes sorgfältig durch und bewahren Sie die Anleitung immer in unmittelbarer Nähe des Aufstellortes bzw. am Gerät auf!**



**Warnung**

**Lesen Sie alle Sicherheitshinweise und Anweisungen.**

Versäumnisse bei der Einhaltung der Sicherheitshinweise und Anweisungen können elektrischen Schlag, Brand und / oder schwere Verletzungen verursachen.

**Bewahren Sie alle Sicherheitshinweise und Anweisungen für die Zukunft auf.**

Das Gerät kann von Kindern ab 8 Jahren sowie von Personen mit reduzierten physischen, sensorischen oder mentalen Fähigkeiten oder Mangel an Erfahrung und / oder Wissen benutzt werden, wenn sie beaufsichtigt oder bezüglich des sicheren Gebrauchs des Gerätes unterwiesen wurden und die daraus resultierenden Gefahren verstanden haben.

Kinder dürfen nicht mit dem Gerät spielen. Reinigung und Benutzer-Wartung dürfen nicht durch Kinder ohne Beaufsichtigung durchgeführt werden.

- Betreiben Sie das Gerät nicht in explosionsgefährdeten Räumen.
- Betreiben Sie das Gerät nicht in aggressiver Atmosphäre.
- Schützen Sie das Gerät vor permanenter direkter Sonneneinstrahlung.
- Entfernen Sie keine Sicherheitszeichen, Aufkleber oder Etiketten vom Gerät. Halten Sie alle Sicherheitszeichen, Aufkleber und Etiketten in einem lesbaren Zustand.
- Öffnen Sie das Gerät nicht mit einem Werkzeug.
- Beachten Sie die Lager- und Betriebsbedingungen gemäß Kapitel Technische Daten.

## Bestimmungsgemäße Verwendung

Verwenden Sie das Gerät ausschließlich zum Auffinden von Wechselspannungen, unter Einhaltung der technischen Daten.

Um das Gerät bestimmungsgemäß zu verwenden, verwenden Sie ausschließlich von Trotec geprüftes Zubehör bzw. von Trotec geprüfte Ersatzteile.

## Bestimmungswidrige Verwendung

Das Gerät eignet sich nicht zur genauen Messung von Spannungen. Versuchen Sie nicht, Gleichspannungen mit dem Gerät aufzufinden.

Das Gerät darf nicht in explosionsgefährdeten Bereichen, bei Nässe oder hoher Luftfeuchtigkeit verwendet werden.

## Personalqualifikation

Personen, die dieses Gerät verwenden, müssen:

- sich der Gefahren bewusst sein, die beim Arbeiten mit Elektrogeräten in feuchter Umgebung entstehen.
- die Bedienungsanleitung, insbesondere das Kapitel Sicherheit, gelesen und verstanden haben.

## Restgefahren



### Gefahr

Elektrischer Schlag durch unzureichende Isolierung. Kontrollieren Sie das Gerät vor jedem Gebrauch auf Beschädigungen und ordnungsgemäße Funktion. Wenn Sie Beschädigungen feststellen, setzen Sie das Gerät nicht mehr ein. Verwenden Sie das Gerät nicht, wenn das Gerät oder Ihre Hände feucht oder nass sind! Verwenden Sie das Gerät nicht, wenn das Batteriefach oder das Gehäuse offen sind.



### Gefahr

Elektrischer Schlag durch Berührung stromführender Teile. Berühren Sie keine stromführenden Teile. Sichern Sie benachbarte stromführende Teile durch Abdecken oder Abschalten ab.



### Warnung

Erstickengefahr! Lassen Sie das Verpackungsmaterial nicht achtlos liegen. Es könnte für Kinder zu einem gefährlichen Spielzeug werden.



### Warnung

Das Gerät ist kein Spielzeug und gehört nicht in Kinderhände.



### Warnung

Von diesem Gerät können Gefahren ausgehen, wenn es von nicht eingewiesenen Personen unsachgemäß oder nicht bestimmungsgemäß eingesetzt wird! Beachten Sie die Personalqualifikationen!



### Vorsicht

Halten Sie ausreichend Abstand zu Wärmequellen.

### Hinweis

Um Beschädigungen am Gerät zu vermeiden, setzen Sie es keinen extremen Temperaturen, extremer Luftfeuchtigkeit oder Nässe aus.

### Hinweis

Verwenden Sie zur Reinigung des Gerätes keine scharfen Reiniger, Scheuer- oder Lösungsmittel.

## Informationen über das Gerät

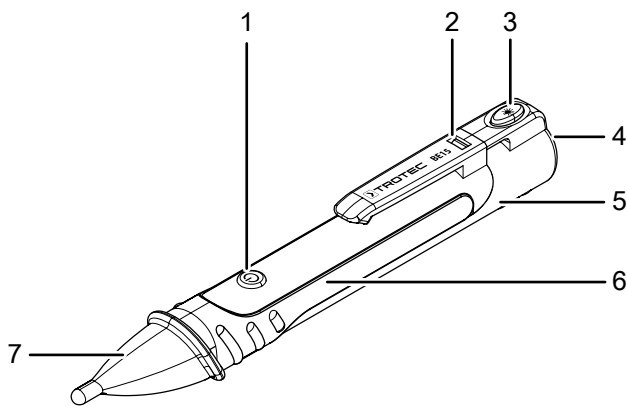
### Gerätebeschreibung

Der Spannungsdetektor spürt Wechselspannung (AC) auf und signalisiert diese dem Benutzer durch das Leuchten einer LED und einen hörbaren Signalton.

Das Gerät kann verwendet werden, um einen Kabelbruch zu finden oder das Vorhandensein von Wechselspannung an Sicherungen, Drähten und Kabeln festzustellen.

Zusätzlich verfügt das Messgerät über eine eingebaute LED-Taschenlampe.

### Gerätedarstellung



Nr.	Bezeichnung
1	Ein-/Aus-Taste Gerät / Umschalttaste Empfindlichkeit
2	Verschluss-Clip
3	Ein-/Aus-Taste LED-Taschenlampe
4	LED-Taschenlampe
5	Abdeckung Batteriefach
6	Batteriefach
7	Messspitze

## Technische Daten

Parameter	Wert
Erkennungsbereich	200 V AC bis 1000 V AC 24 V AC bis 1000 V AC
Überspannungskategorie	CAT III 1000 V CAT IV 600 V
Verschmutzungsgrad	2
Batterietyp	2 x 1,5 V-Batterien AAA (Micro)
Gewicht	48,5 g
Umgebungsbedingungen	0 °C bis 40 °C bei max. 80 % r.F.
Lagerbedingungen	-10 °C bis 60 °C bei max. 80 % r.F.

### Lieferumfang

- 1 x Spannungsdetektor BE15
- 2 x 1,5 V-Batterie AAA (Micro)
- 1 x Kurzanleitung

## Transport und Lagerung

### Hinweis

Wenn Sie das Gerät unsachgemäß lagern oder transportieren, kann das Gerät beschädigt werden. Beachten Sie die Informationen zum Transport und zur Lagerung des Gerätes.

### Transport

Verwenden Sie zum Transport des Gerätes eine geeignete Tasche, um das Gerät vor Einwirkungen von außen zu schützen.

### Lagerung

Halten Sie bei Nichtbenutzung des Gerätes die folgenden Lagerbedingungen ein:

- trocken und vor Frost und Hitze geschützt
- an einem vor Staub und direkter Sonneneinstrahlung geschützten Platz
- ggf. mit einer Hülle vor eindringendem Staub geschützt
- Die Lagertemperatur entspricht dem im Kapitel Technische Daten angegebenen Bereich.
- Batterien aus dem Gerät entfernen

## Bedienung

### Batterien einsetzen

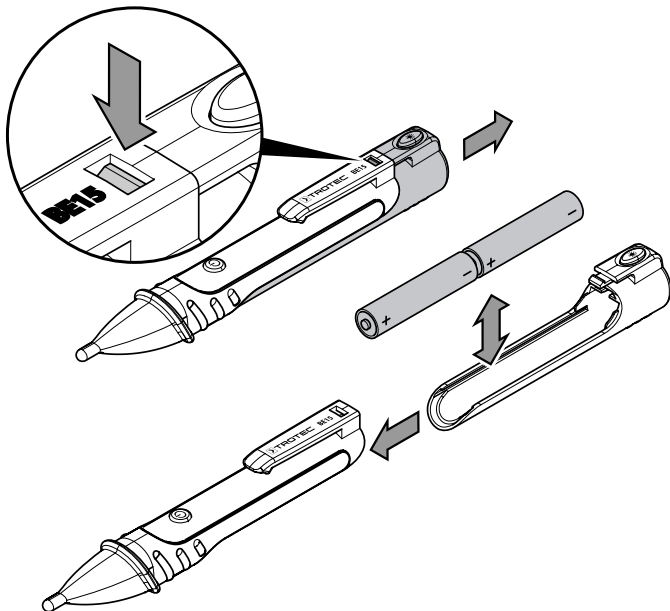
#### Hinweis

Vergewissern Sie sich, dass die Oberfläche des Gerätes trocken und das Gerät ausgeschaltet ist.

Setzen Sie vor dem ersten Gebrauch die im Lieferumfang enthaltenen Batterien ein (2 x 1,5 V AAA).

Gehen Sie wie folgt vor, um die Batterien in das Gerät einzusetzen:

1. Drücken Sie den Verschluss-Clip (2) nach unten.
2. Ziehen Sie die Abdeckung Batteriefach (5) nach hinten.
3. Legen Sie die Batterien polungsrichtig in das Batteriefach (6) ein.
4. Schieben Sie die Abdeckung Batteriefach (5) wieder auf das Gerät und achten Sie darauf, dass der Verschluss-Clip (2) einrastet.



### Gerät einschalten

1. Schalten Sie das Gerät ein, indem Sie auf die Ein-/Aus-Taste Gerät (1) drücken.  
⇒ Es ertönt ein kurzer Piepton und die Messspitze (7) leuchtet grün.



#### Info

Die Messempfindlichkeit des Gerätes ist nach dem Einschalten immer auf 200 V bis 1000 V eingestellt. Um geringere Wechselspannungen erkennen zu können, muss erst die Empfindlichkeitsstufe 2 des Gerätes **vor der Messung** eingestellt werden.

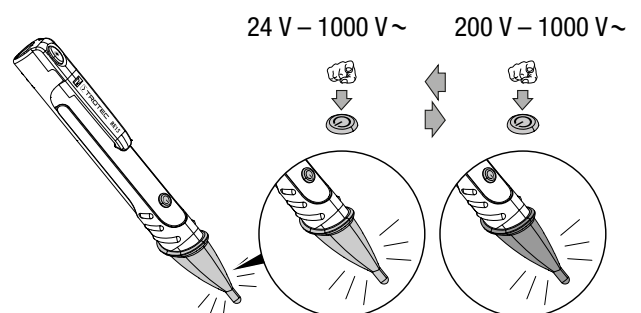
### Messempfindlichkeit einstellen

Das Gerät BE15 verfügt über zwei Empfindlichkeitsstufen.

Empfindlichkeitsstufe	Messbare Wechselspannung	LED Farbe Messspitze
1	200 V bis 1000 V	grün
2	24 V bis 1000 V	orange

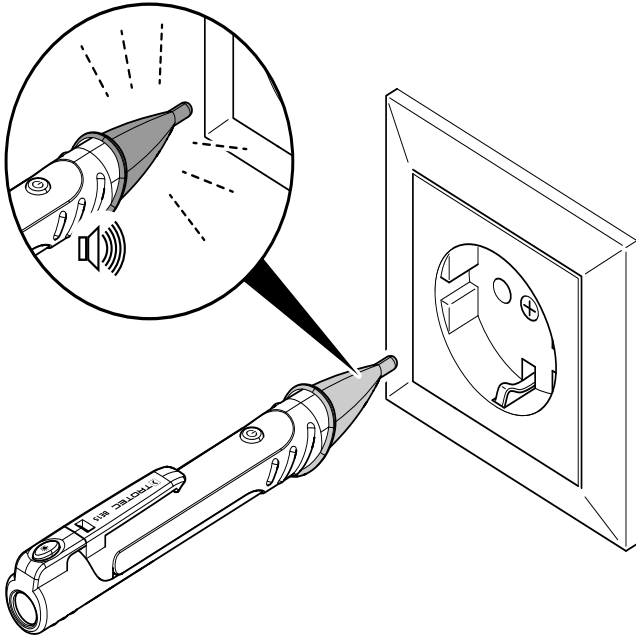
Gehen Sie wie folgt vor, um die Empfindlichkeitsstufe umzustellen:

1. Schalten Sie das Gerät ein.  
⇒ Die Messempfindlichkeit des Gerätes liegt nach dem Einschalten bei 200 V bis 1000 V.
2. Drücken Sie einmal kurz die Umschalttaste Empfindlichkeit (1).  
⇒ Die Messspitze leuchtet orange und die Empfindlichkeitsstufe 2 ist eingestellt.  
⇒ Die Messempfindlichkeit des Gerätes liegt jetzt bei 24 V bis 1000 V.



**Funktion des Gerätes vor Messung testen**

- ✓ Es sind geladene Batterien im Gerät eingelegt.
- 1. Schalten Sie das Gerät ein.
- 2. Kontrollieren Sie die Funktion des Spannungsprüfers **vor jeder Messung**. Halten Sie dazu die Messspitze (7) an eine bekannte Spannungsquelle.

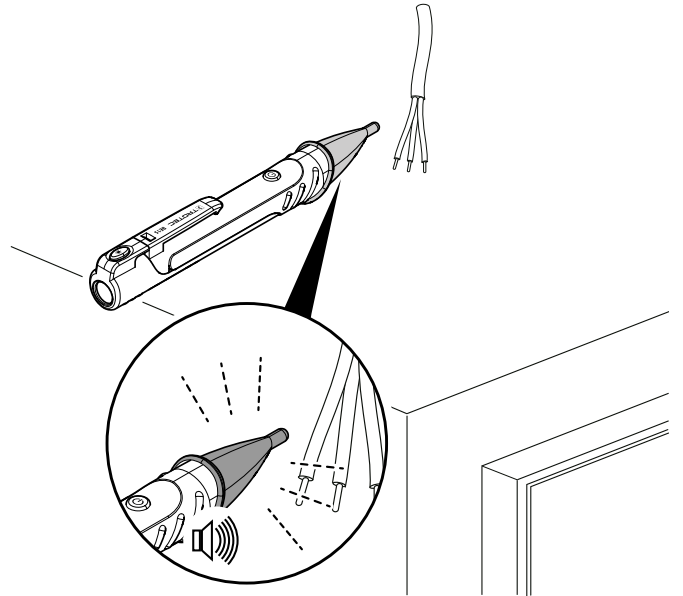


- ⇒ Die Messspitze (7) blinkt rot.
- ⇒ Ein sich wiederholender Piepton ertönt.
- ⇒ Sie können das Gerät nun einsetzen, um Wechselspannungen aufzufinden.

**Wechselspannung (AC) auffinden**

Nachdem Sie die Funktion des Gerätes erfolgreich getestet haben, können Sie das Gerät zum Auffinden von Wechselspannungen einsetzen. Gehen Sie dafür wie folgt vor:

- ✓ Es sind geladene Batterien im Gerät eingelegt.
- ✓ Die Funktion des Gerätes wurde erfolgreich getestet.
- 1. Schalten Sie das Gerät ein.
- 2. Wählen Sie die gewünschte Empfindlichkeitsstufe aus.
- 3. Halten Sie das Gerät in die Nähe der zu prüfenden Wechselspannungsquelle.

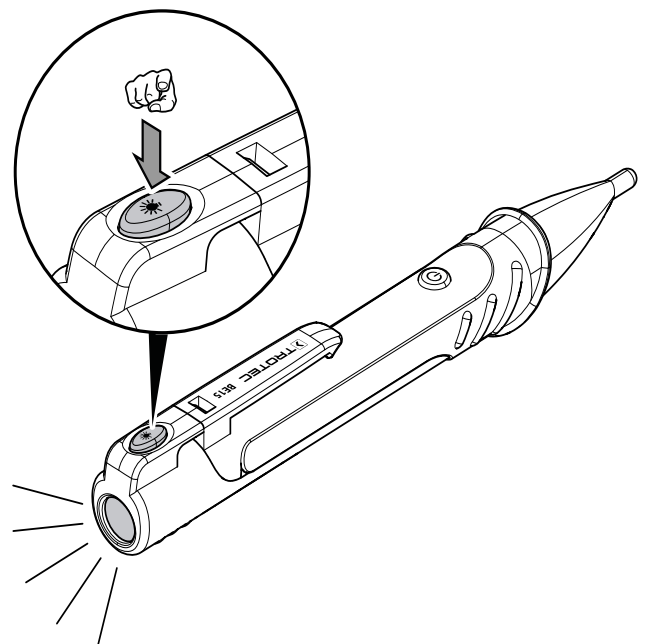


- ⇒ Ist eine Wechselspannung innerhalb der gewählten Empfindlichkeitsstufe an der Quelle vorhanden, blinkt die Messspitze (7) und ein sich wiederholender Piepton ertönt.

**Taschenlampe einschalten**

Gehen Sie wie folgt vor, um die Taschenlampe zu nutzen:

- ✓ Es sind geladene Batterien im Gerät eingelegt.
- 1. Halten Sie die Ein-/Aus-Taste LED-Taschenlampe (3) gedrückt.
  - ⇒ Die LED-Taschenlampe (4) leuchtet solange, wie die Ein-/Aus-Taste LED-Taschenlampe (3) gedrückt wird.
- 2. Lassen Sie die Ein-/Aus-Taste LED-Taschenlampe (3) wieder los, um die LED-Taschenlampe auszuschalten.



## Wartung und Reparatur

### Reinigung

Reinigen Sie das Gerät mit einem angefeuchteten, weichen, fusselfreien Tuch. Achten Sie darauf, dass keine Feuchtigkeit in das Gehäuse eindringt. Verwenden Sie keine Sprays, Lösungsmittel, alkoholhaltige Reiniger oder Scheuermittel, sondern nur klares Wasser zum Anfeuchten des Tuches.

### Reparatur

Nehmen Sie keine Änderungen am Gerät vor und bauen Sie keine Ersatzteile ein. Wenden Sie sich zur Reparatur oder Geräteüberprüfung an den Hersteller.

## Entsorgung



Das Symbol des durchgestrichenen Mülleimers auf einem Elektro- oder Elektronik-Altgerät besagt, dass dieses am Ende seiner Lebensdauer nicht im Hausmüll entsorgt werden darf. Zur kostenfreien Rückgabe stehen in Ihrer Nähe Sammelstellen für Elektro- und Elektronik-Altgeräte zur Verfügung. Die Adressen erhalten Sie von Ihrer Stadt- bzw. Kommunalverwaltung. Sie können sich auch auf unserer Webseite [www.trotec24.com](http://www.trotec24.com) über weitere, von uns geschaffene Rückgabemöglichkeiten informieren.

Durch die getrennte Sammlung von Elektro- und Elektronik-Altgeräten soll die Wiederverwendung, die stoffliche Verwertung bzw. andere Formen der Verwertung von Altgeräten ermöglicht sowie negative Folgen bei der Entsorgung der in den Geräten möglicherweise enthaltenen gefährlichen Stoffe auf die Umwelt und die menschliche Gesundheit vermieden werden.



Li-Ion

Batterien und Akkus gehören nicht in den Hausmüll, sondern müssen in der Europäischen Union – gemäß Richtlinie 2006/66/EG DES EUROPÄISCHEN PARLAMENTS UND DES RATES vom 06. September 2006 über Batterien und Akkumulatoren – einer fachgerechten Entsorgung zugeführt werden. Bitte entsorgen Sie Batterien und Akkus entsprechend den geltenden gesetzlichen Bestimmungen.





Trotec GmbH & Co. KG

Grebener Str. 7  
D-52525 Heinsberg

☎ +49 2452 962-400

☎ +49 2452 962-200

✉ [info@trotec.com](mailto:info@trotec.com)  
[www.trotec.com](http://www.trotec.com)