

BY10

ES

INSTRUCCIONES
MEDIDOR DE PRESIÓN DE
NEUMÁTICOS



 TROTEC

Índice

Indicaciones sobre el manual de servicio 2

Seguridad..... 2

Información sobre el aparato..... 4

Transporte y almacenamiento 4

Manejo 5

Mantenimiento y reparación 6

Eliminación de residuos 6

Indicaciones sobre el manual de servicio

Símbolos



Advertencia debido a la tensión eléctrica

Este símbolo indica que existe peligro para la vida y la salud de las personas debido a la tensión eléctrica.



Advertencia

Esta palabra advierte de un peligro con un nivel de riesgo medio que, de no evitarse, puede tener como consecuencia la muerte o lesiones graves.



Cuidado

Esta palabra advierte de un peligro con un nivel de riesgo bajo que, de no evitarse, puede tener como consecuencia lesiones leves o moderadas.

Advertencia

Esta palabra hace referencia a informaciones importantes (p. ej. daños materiales) pero no a peligros.



Información

Las indicaciones con este símbolo le ayudan a ejecutar su trabajo de manera rápida y segura.



Tener en cuenta el manual

Las notas con este símbolo indican que debe tenerse en cuenta el manual de instrucciones.

Usted puede descargar la versión actual de este manual y la declaración de conformidad UE en el siguiente enlace:



BY10



<https://hub.trotec.com/?id=41249>

Seguridad

¡Lea detenidamente este manual de instrucciones antes de poner en funcionamiento o usar este aparato y manténgalo siempre a su alcance en el lugar de montaje o cerca del aparato!



Advertencia

Lea todas las indicaciones de seguridad e instrucciones.

El incumplimiento de las indicaciones de seguridad o las instrucciones puede provocar descargas eléctricas, incendios y/o lesiones graves.

Conserve las indicaciones de seguridad e instrucciones para el futuro.

- No ponga en marcha ni coloque el aparato en estancias o espacios cerrados potencialmente explosivos.
- No ponga el aparato en funcionamiento en atmósferas agresivas.
- No meta el aparato debajo del agua. No permita que entren fluidos al interior del aparato.
- El aparato sólo se debe utilizar en ambientes secos y de ningún modo con lluvia o una humedad relativa del aire por encima de las condiciones de funcionamiento.
- Asegúrese de que el aparato no reciba permanentemente y de forma directa la irradiación solar.
- No abra el aparato.
- No retire del aparato ninguna indicación de seguridad, pegatina o etiqueta. Asegúrese de que todas las indicaciones de seguridad, pegatinas y etiquetas se mantienen siempre legibles.
- No cargue nunca pilas que no sean recargables.
- No se deben utilizar juntos diferentes tipos de pilas ni pilas nuevas y usadas.
- Coloque las pilas en el compartimento de las pilas atendiendo a la polaridad correcta.
- Retire del aparato las pilas que estén descargadas. Las pilas contienen sustancias peligrosas para el medio ambiente. Elimine las pilas de acuerdo con la legislación nacional (véase el capítulo Eliminación).

- Retire las pilas del aparato si no va a utilizar el aparato durante un largo periodo de tiempo.
- No cortocircuite nunca los terminales de alimentación del compartimento de las pilas!
- ¡No ingiera pilas! ¡La ingestión de una pila puede provocar graves quemaduras internas en 2 horas! ¡Las quemaduras pueden provocar la muerte!
- Si cree que se ha ingerido una pila o que ha entrado en el cuerpo de otro modo, ¡acuda inmediatamente a un médico!
- Mantenga las pilas nuevas y usadas, así como el compartimento de las pilas abierto, fuera del alcance de los niños.
- Respete las condiciones de almacenamiento y funcionamiento (véase el capítulo Datos técnicos).

Uso adecuado

Utilice el aparato únicamente para medir la presión de neumáticos en válvulas Schrader, como las que presentan los automóviles, las motocicletas y, en algunos casos, también las bicicletas, siempre dentro del rango de medición estipulado en el apartado sobre los datos técnicos.

Para emplear el aparato debidamente, haga uso exclusivo de piezas de recambio y accesorios aprobados por Trotec.

Cualquier uso distinto al uso adecuado se considera un uso incorrecto.

Uso incorrecto razonablemente previsible

No utilice el aparato en zonas potencialmente explosivas ni realice mediciones en líquidos o piezas conductoras de electricidad. Trotec no se hace responsable de los daños resultantes de un uso indebido. En tal caso se pierde el derecho de garantía. Queda prohibido realizar cambios estructurales, ampliaciones o reformas al aparato.

Cualificación del personal

Las personas que usen este aparato deben:

- haber leído y comprendido las instrucciones y en especial el capítulo Seguridad.

Peligros residuales



Advertencia debido a la tensión eléctrica

¡Existe peligro de cortocircuito si entran líquidos a la carcasa!

No meta el aparato y los accesorios debajo del agua. Tenga cuidado de que no entren agua u otros líquidos a la carcasa.



Advertencia debido a la tensión eléctrica

Los trabajos en componentes eléctricos sólo pueden ser realizados por una empresa especializada autorizada.



Advertencia

¡Peligro de asfixia!

No deje el material de embalaje descuidado. Podría convertirse en un juguete peligroso para los niños.



Advertencia

El aparato no es un juguete y no puede caer en manos de los niños.



Advertencia

Este aparato puede suponer un peligro si es empleado indebidamente por personas no instruidas o con fines diferentes al previsto. ¡Tenga en cuenta la cualificación del personal!



Cuidado

Manténgalo suficientemente separado de fuentes de calor.

Advertencia

Para evitar daños en el aparato, no lo utilice en condiciones de temperatura o humedad extremas ni en lugares mojados.

Advertencia

No use detergentes, limpiadores abrasivos ni diluyentes fuertes.

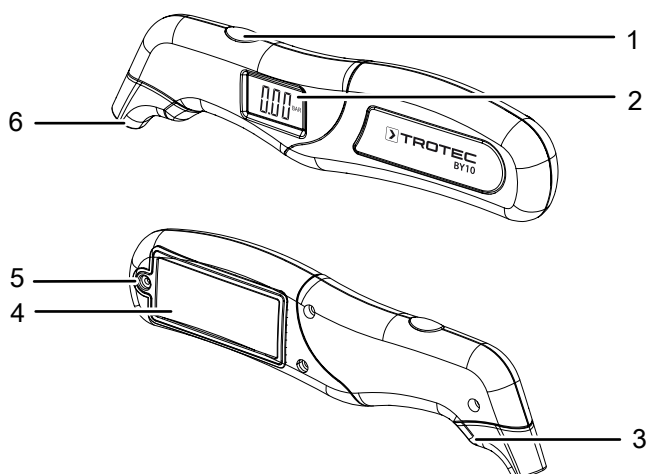
Información sobre el aparato

Descripción del aparato

Con el aparato usted puede detectar la presión de neumáticos con precisión digital y leerla en la pantalla LCD.

El aparato dispone de una linterna led integrada que le permite determinar la presión o el estado del neumático en la oscuridad.

Representación del aparato



Nº	Denominación
1	Tecla de función
2	Pantalla LCD
3	Linterna LED
4	Tapa del compartimento de la pila
5	Tornillo, compartimento de las pilas
6	Punta de medición

Pantalla



Nº	Denominación
7	Indicador de la unidad: <i>psi</i>
8	Indicador de la unidad: <i>bar</i>
9	Indicador de la unidad: <i>kPa</i>
10	Indicador de valor de medición

Datos técnicos

Parámetro	Valor
Modelo	BY10
Rango de medición	de 5 a 100 psi de 0,35 a 6,9 bar de 35 a 690 kPa
Precisión	±1 % / 0,5 psi ±1 % / 0,05 bar ±1 % / 3,5 kPa
Condiciones ambientales	de 0 a 50 °C (de 35 a 122 °F) con < 80 % h.r.
Alimentación eléctrica	3 x pilas AAA de 1,5 V
Desconexión automática	después de aprox. 45 segundos
Medidas (largo x ancho x alto)	156 x 20 x 42 mm
Peso	82 g

Volumen de suministro

- 1 x medidor de presión de neumáticos
- 2 x pilas de 1,5 V AAA
- 1 x manual de instalación rápida

Transporte y almacenamiento

Advertencia

Si usted almacena o transporta el aparato indebidamente, este puede dañarse. Tenga en cuenta las informaciones relativas al transporte y almacenamiento del aparato.

Transporte

Transporte el aparato seco y protegido, p. ej. en una bolsa adecuada, para protegerlo de influencias externas.

Almacenamiento

Mientras no esté utilizando el aparato, proceda a almacenarlo cumpliendo las siguientes condiciones:

- seco y protegido de las heladas y el calor
- en un lugar protegido del polvo y la radiación solar directa
- la temperatura de almacenamiento se corresponde con la indicada en los datos técnicos.
- Se han retirado las pilas del aparato

Manejo

Colocación de las pilas

Advertencia

Cerciórese de que la superficie del aparato esté seca y el aparato esté apagado.

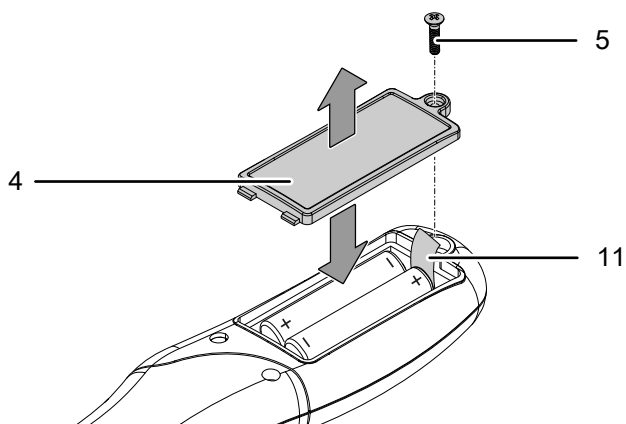


Información

Antes de usarse por primera vez debe retirarse la lengüeta de protección de las pilas (11).

Si, al arrancar, la imagen de la pantalla LCD es muy tenue es necesario cambiar las pilas.

1. Utilice un destornillador y retire con cuidado el tornillo (5) de la parte trasera del aparato.
2. Extraiga la tapa del compartimento de las pilas (4).
3. Introduzca las pilas en el compartimento (2 x pilas AAA 1,5 V) cuidando la polaridad correcta.
4. Vuelva a colocar la tapa sobre el compartimento de las pilas (5).
5. Utilice un destornillador y apriete el tornillo (5) cuidadosamente.



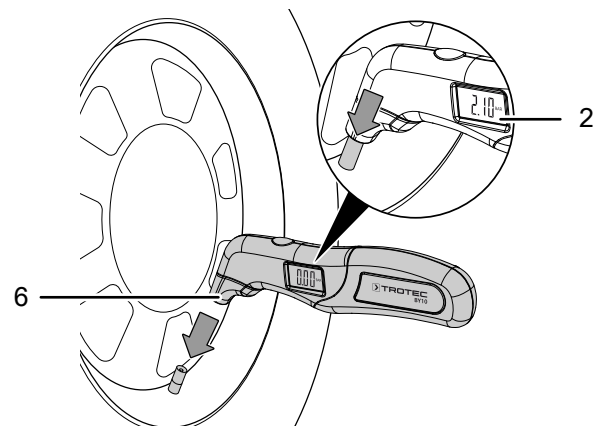
Encienda y realice una medición de la presión



Información

¡Para la medición los neumáticos deben estar fríos! Los neumáticos calientes pueden alterar el resultado de la medición.

1. Pulse brevemente la tecla de función (1) para encender el aparato.
 - ⇒ La pantalla LCD (2) se enciende y muestra la última unidad de medida usada.
 - ⇒ La linterna led (3) se conecta.
2. Coloque la punta de medición (6) sobre la válvula del neumático. La pantalla LCD (2) muestra la presión del neumático en la unidad de medición previamente seleccionada.



Cambiar la unidad entre psi, bar y kPa

✓ El aparato está encendido.

1. Pulse varias veces la tecla de función (1) para cambiar entre las unidades (psi - bar- kPa).

Apagar

Si el aparato no se utiliza durante 45 segundos, se apaga automáticamente.

Si desea apagar el aparato directamente, mantenga pulsada la tecla de función (1) durante unos 3 segundos.

Mantenimiento y reparación

Cambio de las pilas

Es necesario cambiar las pilas si las indicaciones solo se ven débilmente en la pantalla, si la linterna led solo se enciende débilmente o no se enciende en absoluto o si el aparato ya no se puede encender (véase el capítulo Colocación de las pilas).

Limpieza

Limpie el aparato con un paño húmedo, suave y sin pelusas. Asegúrese de que no entre humedad al interior de la carcasa. No utilice espráis, disolventes, detergentes que contengan alcohol o limpiadores abrasivos sino solo agua clara para humedecer el paño.

Reparación

No realice modificaciones en el aparato ni recambie piezas. Para realizar una reparación o comprobación del equipo deberá dirigirse al fabricante.

Eliminación de residuos

Elimine siempre todos los materiales de embalaje conforme a la protección medioambiental y a las normas de eliminación de residuos regionales.



El símbolo del contenedor de basura tachado en aparatos eléctricos o electrónicos de desecho tiene su origen en la Directiva 2012/19/UE. Indica que, una vez terminada su vida útil, este aparato no puede ser eliminado junto con la basura doméstica. Cerca de su empresa hay puntos blancos de recogida de aparatos eléctricos y electrónicos de desecho en los que podrá devolverlos gratuitamente. Las direcciones se pueden obtener en la administración municipal o local. Para conocer otras opciones de devolución en muchos países de la UE, también puede consultar el sitio web <https://hub.trotec.com/?id=45090>. En caso contrario, póngase en contacto con un reciclador oficial de aparatos usados autorizado en su país.

Con la recogida selectiva de los aparatos eléctricos y electrónicos de desecho se pretende posibilitar la reutilización, el reciclaje de materiales y otras formas de aprovechamiento de los aparatos de desecho así como evitar las consecuencias negativas para el medio ambiente y la salud de las personas que puede tener la eliminación de sustancias peligrosas que puedan contener los aparatos.



Las pilas y baterías recargables no se pueden tirar a la basura doméstica sino que deben ser desechadas debidamente conforme a la Directiva 2006/66/CE DEL PARLAMENTO EUROPEO Y DEL CONSEJO de 06 de septiembre de 2006 relativa a las pilas y acumuladores. Se ruega desechar las pilas y baterías recargables conforme a las disposiciones legales vigentes.

Trotec GmbH

Grebener Str. 7
D-52525 Heinsberg

☎ +49 2452 962-400

☎ +49 2452 962-200

✉ info@trotec.com

www.trotec.com