

TAC V+ II / TAC M II

FR

TRADUCTION DE LA NOTICE
ORIGINALE
PURIFICATEUR D'AIR HAUTES
PERFORMANCES



Sommaire

Remarques concernant la notice 2

Sécurité 3

Informations sur l'appareil 5

Transport et stockage 6

Montage et installation 6

Utilisation 7

Accessoires disponibles 14

Défauts et pannes 15

Entretien 16

Annexe technique 21

Élimination 33

Déclaration de conformité 33

Remarques concernant la notice

Symboles



Avertissement relatif à la tension électrique

Ce symbole indique que la tension électrique cause des risques pour la vie et la santé des personnes.



Avertissement

Cette mention d'avertissement indique un risque moyen qui peut entraîner des blessures graves ou mortelles s'il n'est pas évité.



Attention

Cette mention d'avertissement indique un risque faible qui peut entraîner des blessures bénignes ou moyennes s'il n'est pas évité.

Remarque

Cette mention d'avertissement indique des informations importantes (par ex. dommages matériels), mais aucun danger.



Info

Les indications présentant ce symbole vous aident à exécuter vos tâches rapidement et en toute sécurité.



Observer le mode d'emploi

Ce symbole vous indique qu'il est nécessaire d'observer la notice d'instructions.



Porter des lunettes de protection

Les indications présentant ce symbole vous indiquent qu'il est nécessaire d'utiliser une protection pour les yeux.



Porter des gants de protection

Ce symbole indique la nécessité de porter des gants de protection.



Porter un masque de protection

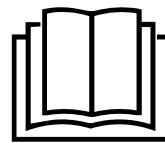
Les consignes affichant ce symbole vous indiquent que l'utilisation d'un masque de protection (par exemple un masque FFP2) est obligatoire.



Porter des chaussures de sécurité

Ce symbole indique la nécessité de porter des chaussures de sécurité.

Vous pouvez télécharger la dernière version de la notice d'instructions en suivant le lien ci-dessous :



TAC V+ II
TAC M II



<https://hub.trotec.com/?id=44570>

Sécurité

Veillez lire attentivement le présent manuel avant la mise en service ou l'utilisation de l'appareil et conservez-le à proximité immédiate du site d'installation ou de l'appareil même.



Avertissement

Lisez toutes les consignes de sécurité et toutes les instructions.

Le non-respect des consignes de sécurité risque de causer une électrocution, de provoquer un incendie ou de causer des blessures graves.

Conservez toutes les consignes de sécurité et toutes les instructions pour pouvoir vous y reporter ultérieurement.

Les enfants de moins de 8 ans et toute personne ayant des capacités physiques, sensorielles ou mentales réduites ou ne possédant pas l'expérience et les connaissances nécessaires peuvent utiliser l'appareil pour autant qu'ils bénéficient d'une supervision et d'une instruction adéquate relative à une utilisation sûre de l'appareil et qu'ils comprennent les dangers émanant de l'utilisation.

Les enfants ne sont pas autorisés à jouer avec l'appareil. Il est interdit aux enfants d'effectuer le nettoyage et l'entretien de l'appareil sans surveillance.



Avertissement

Les enfants de moins de 3 ans doivent être tenus à l'écart de l'appareil, sauf s'ils sont l'objet d'une surveillance constante.

Les enfants âgés de 3 à 8 ans n'ont le droit d'allumer et d'éteindre l'appareil que s'ils font l'objet d'une surveillance ou s'ils ont reçu une instruction adéquate relative à une utilisation sûre de l'appareil et qu'ils ont compris les dangers liés à cette utilisation, à condition que l'appareil soit placé ou installé dans sa position normale d'utilisation.

Les enfants âgés de 3 à 8 ans n'ont pas le droit de brancher la fiche secteur dans la prise, de régler l'appareil, de le nettoyer ni d'effectuer l'entretien utilisateur.

- N'utilisez pas et ne placez pas l'appareil dans les pièces ou les zones présentant un risque d'explosion.
- N'utilisez pas l'appareil dans les atmosphères agressives.
- Installez l'appareil debout et de façon stable sur une surface solide.
- Faites sécher l'appareil après un nettoyage humide. Ne le faites pas fonctionner s'il est mouillé.
- Ne touchez ou n'utilisez pas l'appareil les mains humides ou mouillées.
- N'exposez pas l'appareil à un jet d'eau direct.
- N'introduisez pas de corps étrangers ni de membres du corps à l'intérieur de l'appareil.
- Ne couvrez pas l'appareil pendant le fonctionnement.
- Ne vous asseyez pas sur l'appareil.
- L'appareil n'est pas un jouet. Tenez-le hors de portée des enfants et des animaux. Utilisez l'appareil uniquement sous surveillance.
- Avant chaque utilisation, vérifiez le bon état de l'appareil, des accessoires et des pièces de raccordement. N'utilisez pas l'appareil si celui-ci ou une des pièces qui le composent présente un défaut.
- Protégez tous les câbles électriques en dehors de l'appareil contre les endommagements (par ex. par des animaux). N'utilisez jamais l'appareil lorsque le cordon électrique ou la fiche sont détériorés !
- Le raccordement secteur doit correspondre aux indications données au chapitre « Annexe technique ».
- Raccordez la fiche de l'appareil à une prise de courant protégée selon les règles de l'art.
- Choisissez la rallonge de câble électrique conformément aux indications contenues dans les données techniques. Déroulez complètement la rallonge électrique. Évitez toute surcharge électrique.
- Avant l'entretien, la maintenance ou les réparations, débranchez le câble électrique de l'appareil en le saisissant par la fiche.
- Éteignez l'appareil et retirez le câble électrique de la prise lorsque l'appareil n'est pas en service.
- Vérifiez le bon état du cordon et du bloc secteur. Si vous constatez que l'appareil est endommagé, n'essayez pas de le remettre en marche. Commandez un nouveau câble secteur avec fiche secteur auprès de Trotec et remplacez le câble secteur défectueux avec fiche secteur. Les câbles électriques défectueux représentent un sérieux danger pour la santé.
- Lors de l'installation, respectez les distances minimales requises par rapport aux murs et aux objets ainsi que les conditions d'entreposage et de fonctionnement conformément aux indications figurant dans l'Annexe technique.
- Veillez à ce que l'entrée et la sortie d'air soient libres.
- Assurez-vous qu'aucun objet ne se trouve à proximité immédiate de l'entrée et de la sortie d'air, et que celles-ci soient libres de toute saleté.
- Ne retirez aucun signe de sécurité, autocollant ou étiquette de l'appareil. Tous les signes de sécurité, les autocollants et les étiquettes doivent être conservés de manière à rester lisibles.
- Assurez-vous que le côté aspiration soit toujours exempt de saleté et de corps étrangers.

- Éliminez correctement les filtres usagés, en particulier après la filtration de substances nocives pour la santé.
- N'utilisez pas l'appareil comme étagère ou marche.
- Ne bougez pas l'appareil lorsqu'il est en service.

Utilisation conforme

Utilisez l'appareil exclusivement pour purifier l'air atmosphérique en respectant les caractéristiques techniques et les consignes de sécurité. L'appareil est destiné à la purification de l'air dans les zones à forte fréquentation du public, comme

- les supermarchés et les grandes surfaces de bricolage
- les drogueries et les pharmacies
- les grandes surfaces d'électronique
- les studios de fitness
- les secteurs d'attente et de réception
- les stands sur les salons
- les réfectoires
- les hôpitaux de campagne
- les navires
- les maisons de retraite
- les écoles
- les salles de conférence
- les locaux de production

L'appareil convient de plus à la purification de l'air dans les espaces de travail pollués à la poussière. Il y filtre, au poste de travail même, les virus, les poussières et les microfibres de papier et de textiles.

Utilisations non conformes prévisibles

- N'installez pas l'appareil sur une surface mouillée ou inondée.
- Veuillez ne déposer aucun objet, comme p.ex. des vêtements, sur l'appareil.
- Veuillez ne pas utiliser l'appareil à l'extérieur.
- N'utilisez pas l'appareil pour l'aspiration de vapeurs ni de liquides.
- Toute utilisation autre que celle prévue est considérée comme une utilisation non conforme raisonnablement prévisible.
- Toute modification structurelle, toute transformation ou tout ajout arbitraire au niveau de l'appareil est strictement interdit.

Qualification du personnel

Toute personne utilisant le présent appareil doit :

- être consciente des risques pouvant être liés à l'exploitation des purificateurs d'air électriques.
- avoir lu et compris la notice d'instructions, et notamment le chapitre Normes de sécurité.

Personnes instruites

L'exploitant doit informer les personnes instruites des tâches qui leur sont assignées et des risques éventuels en cas de comportement inapproprié. Ces personnes sont en droit d'utiliser l'appareil, de le transporter ainsi que d'effectuer de légers travaux de maintenance (nettoyage du carter et du ventilateur).

L'appareil doit être suivi par du personnel instruit.

Risques résiduels



Avertissement relatif à la tension électrique

Toute intervention au niveau des composants électriques est à réaliser exclusivement par une entreprise spécialisée !



Avertissement relatif à la tension électrique

Retirez la fiche d'alimentation de la prise secteur avant tout type d'intervention sur l'appareil.

Ne touchez jamais la fiche secteur avec des mains humides ou mouillées.

Débranchez le cordon secteur de la prise électrique en tirant sur la fiche secteur.



Avertissement

L'utilisation de l'appareil peut comporter un risque s'il est utilisé par des personnes non compétentes ou en cas d'utilisation non conforme ou non conventionnelle ! Observez les qualifications requises pour le personnel.



Avertissement

L'appareil n'étant pas un jouet, il n'est pas adapté aux enfants.



Avertissement

Danger de suffocation !

Veuillez ne pas laisser traîner les emballages vides. Ils pourraient être dangereux pour les enfants.

Remarque

N'utilisez jamais l'appareil sans filtre à air monté sur l'entrée d'air.

Sans filtre à air, l'intérieur de l'appareil se salit énormément, ce qui peut réduire les performances et détériorer l'appareil.

Remarque

N'utilisez pas de nettoyeurs agressifs, abrasifs ou décapants pour nettoyer l'appareil.

Comportement en cas d'urgence

1. Arrêtez l'appareil.
2. En cas d'urgence, coupez immédiatement l'alimentation électrique de l'appareil. Débranchez le cordon secteur de la prise électrique en tirant sur la fiche secteur.
3. Ne rebranchez jamais un appareil endommagé.

Informations sur l'appareil

Description de l'appareil

Le TAC V+ / TAC M (mobile) réduit sur le lieu même de mise en œuvre la durée de maintien et l'intensité des nuages d'aérosols et de particules flottantes.

Là où il est installé, ce purificateur d'air hautes performances crée, en fonction du taux de renouvellement de l'air requis, une « Clean Air Zone » dotée d'un air pur, propre et filtré.

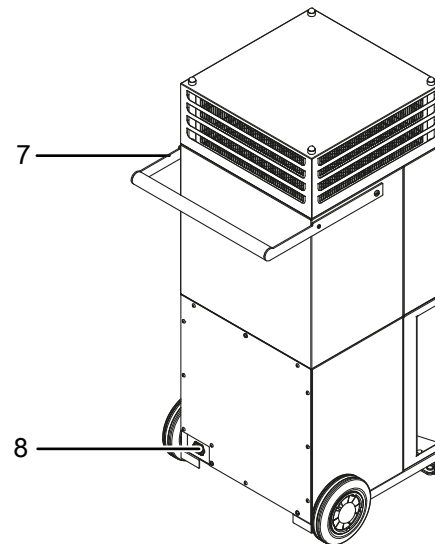
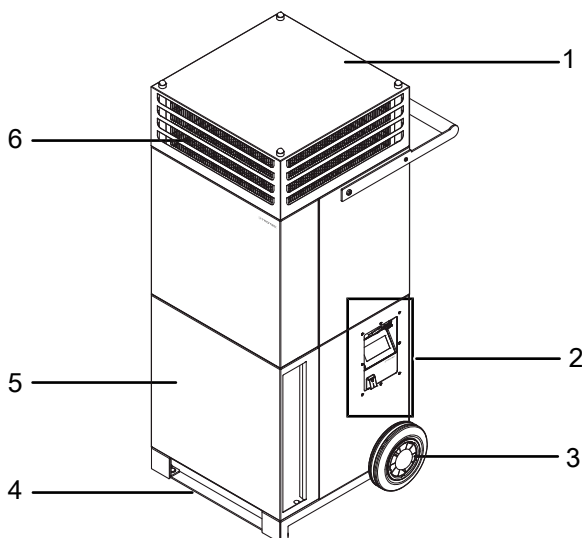
Dans cette zone de traitement, l'air ambiant reste pratiquement exempt de germes, de poussières fines et d'autres micro-particules aériennes, l'appareil permettant l'aspiration d'un grand volume d'air ambiant pollué suivie d'un filtrage HEPA H14 efficace et un brassage, réglable en toute souplesse, de l'air de la zone libéré des particules d'aérosol.

En combinaison avec le système de pré-filtre F7 intégré, le filtre HEPA H14 de Trotec garantit un captage sûr des germes, des virus, des bactéries ainsi que des poussières, des spores et des microfibrilles de papier ou de textiles présents dans l'air.

Le TAC V+ II dispose d'une fonction auto-régénération thermique du filtre spécial HEPA. À intervalles réguliers, celle-ci inactive l'ensemble des virus retenus par le filtre qui se retrouve ainsi « régénéré » à 100 %.

Ainsi, l'appareil réduit de manière significative et en toute fiabilité le risque de contagion à travers l'air dans les zones publiques à forte fréquentation et permet des conditions de travail sans poussière dans les espaces pollués.

Représentation de l'appareil



N°	Désignation
1	Hotte de soufflage DualDecon
2	Éléments de commande
3	Roue
4	Pied
5	Entrée d'air avec filtre à air
6	Filtre HEPA (à l'intérieur de l'appareil)
7	Poignée de transport avec enrouleur de cordon
8	Raccordement du cordon secteur

Transport et stockage

Remarque

L'appareil peut s'endommager si vous le transportez ou l'entreposez de manière inappropriée. Observez les informations relatives au transport et à l'entreposage de l'appareil.

Transport

Pour faciliter le transport, l'appareil est pourvu de roulettes et d'une poignée de transport.



Porter des chaussures de sécurité

Au cours du transport, portez des chaussures de protection appropriées. Il existe un risque de blessure par le pied de l'appareil lors de la dépose de celui-ci.

Veillez observer les consignes suivantes **avant** chaque transport :

- Éteignez l'appareil.
- Débranchez le cordon secteur de la prise murale en tirant sur la fiche secteur.
- Veuillez ne pas utiliser le cordon électrique pour tirer l'appareil.
- Déplacez l'appareil sur roulettes uniquement sur des surfaces solides et planes.
- Retirez l'ensemble du matériel d'emballage servant à la protection de l'appareil pendant le transport.
- Si l'appareil présente des dommages, veuillez vous adresser au revendeur auprès duquel l'achat a été effectué ou au fabricant.
- Inclinez l'appareil avec prudence et jamais plus que nécessaire.
- Déposez de nouveau l'appareil avec prudence.
- L'appareil ne doit être levé qu'aux points prévus pour la manipulation avec les dispositifs de levage. La capacité de charge du dispositif de levage doit être suffisante pour supporter le poids de l'appareil (voir caractéristiques techniques).

Veillez observer les consignes suivantes **après** chaque transport :

- Installez l'appareil à la verticale après l'avoir transporté.

Stockage

Observez les conditions de stockage suivantes lorsque vous n'utilisez pas l'appareil :

- Stockez l'appareil au sec et protégé du gel et de la chaleur.
- Entreposez l'appareil en position verticale, à l'abri de la poussière et de l'exposition directe au soleil.
- Le cas échéant, protégez l'appareil de la poussière par une housse.

- Avant la remise en service de l'appareil, vérifiez l'état du câble électrique. En cas de doute relatif à son parfait état, contactez le service après-vente.
- Dans tous les cas, faites vérifier l'appareil une fois par an par un électricien qualifié.

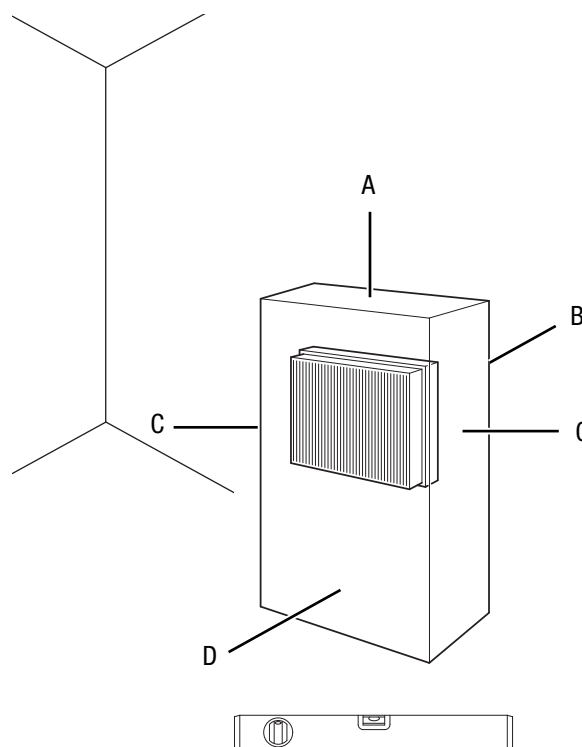
Montage et installation

Contenu de la livraison

- 1 appareil
- 1 pré-filtre à air F7
- 1 filtre HEPA
- 1 mode d'emploi

Mise en service

Lors de l'installation de l'appareil, respectez les distances minimum requises par rapport aux murs et aux objets conformément aux indications du chapitre « Annexe technique ».



- L'appareil ne doit pas être utilisé dans les environnements trop poussiéreux.
- Installez l'appareil debout et de façon stable.
- Placez l'appareil de façon à ce qu'il ne risque pas de basculer sur un sol stable et plan.
- Placez l'appareil de façon à ce que l'entrée et la sortie d'air soient dégagées et que l'appareil puisse être utilisé sans entrave (voir Données techniques).
- Assurez-vous que les rallonges de câble sont entièrement déroulées.

- Tenez l'appareil loin de toute source de chaleur.
- Veillez à ce qu'aucun rideau ni aucun autre objet ne bloque le flux d'air.

Mise en place du filtre à air

Remarque

N'utilisez jamais l'appareil sans filtre à air monté sur l'entrée d'air.

Sans filtre à air, l'intérieur de l'appareil se salit énormément, ce qui peut réduire les performances et détériorer l'appareil.

- Avant la mise en marche, assurez-vous que le filtre à air est bien en place.

Montage des panneaux Flowstop

Les panneaux Flowstop peuvent être montés chacun sur l'une des quatre faces intérieures de la hotte et empêchent alors l'air de sortir de ce côté de la hotte, par exemple lorsqu'aucun flux d'air n'y est souhaité ou nécessaire.

Montage du FlowExtender Silence+

Afin de réduire les émissions sonores, vous pouvez, en option, installer un ou plusieurs FlowExtender Silence+.

Montage des silencieux

Afin de réduire les émissions sonores, vous pouvez, des silencieux optionnels supplémentaires.

Montage des équerres de montage

Afin de sécuriser davantage l'appareil, nous recommandons les équerres de montages (option) qui permettent de visser l'appareil au mur.

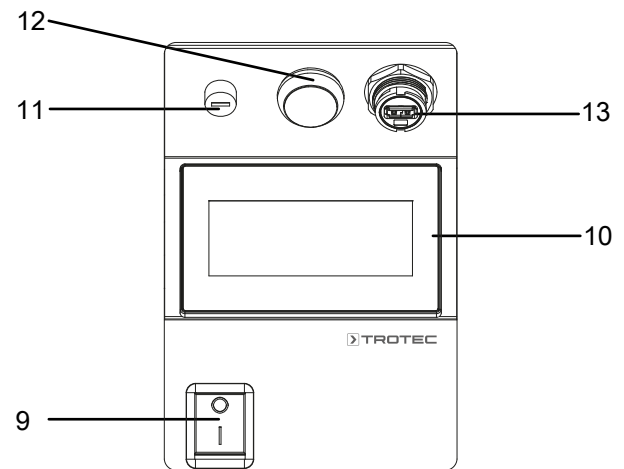
L'utilisation des équerres de montage est absolument nécessaire lorsque vous voulez mettre en œuvre un ou plusieurs FlowExtender Silence+ en combinaison avec la version mobile du TAC V+ / TAC M.

Branchement du câble secteur

- Raccordez la fiche secteur à une prise de courant dûment protégée.

Utilisation

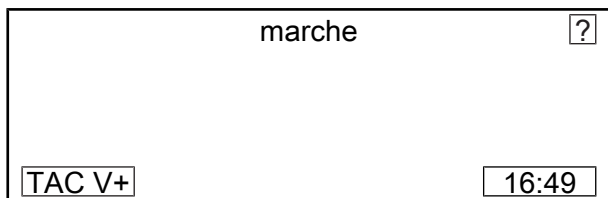
Éléments de commande



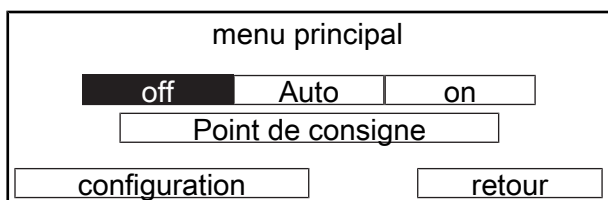
N°	Désignation	Signification
9	Interrupteur <i>marche/arrêt</i>	Mise en marche et arrêt de l'appareil
10	Affichage	Sélection des programmes et réglage des paramètres
11	Fusible du limiteur de température	Déclenche en cas de surchauffe
12	Voyant d'alarme	<ul style="list-style-type: none"> • Est allumé en vert pendant le fonctionnement • S'allume en rouge en cas de défaut • S'allume en bleu pendant la régénération du filtre • Clignote en jaune lorsqu'un remplacement de filtre est requis • Clignote en vert lorsque l'appareil refroidit après le fonctionnement
13	Interface USB avec capuchon	Mise à jour du logiciel de commande par clé USB avec programme d'application

Mise en marche de l'appareil

1. Après avoir installé l'appareil en suivant la description du chapitre « Mise en service », vous pouvez le mettre en marche.
2. Appuyez sur l'interrupteur *marche/arrêt* (9).
 - ⇒ L'appareil démarre une phase d'initialisation.
 - ⇒ L'écran affiche la mention *Veillez patienter*.
 - ⇒ Après l'initialisation, l'écran passe en mode veille.



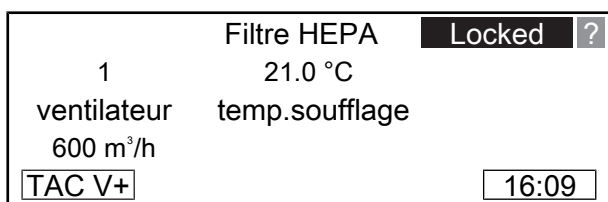
3. Touchez brièvement l'écran.
 - ⇒ Le menu principal s'affiche à l'écran.



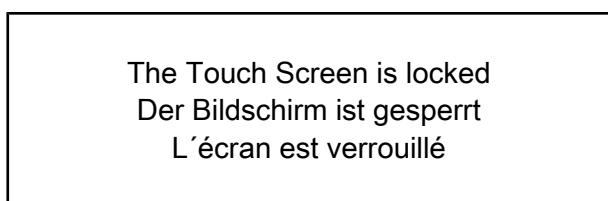
4. Au besoin, procédez à la configuration de l'appareil et au réglage des valeurs de consigne (voir chapitre suivant).
5. Mettez l'appareil en marche en appuyant sur le bouton *On*.

Levée du verrouillage d'écran

Le verrouillage d'écran s'active au bout de 20 secondes de non-utilisation des commandes. L'écran affiche la mention *Locked*.

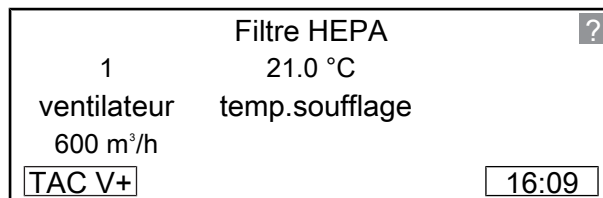


Si vous touchez l'écran ailleurs que sur le bouton *Locked*, le message suivant apparaît :



Pour déverrouiller l'écran, procédez de la manière suivante :

1. Cliquez pendant 2 secondes sur le bouton *Locked*. Si un PIN a été fixé auparavant, cliquez sur le bouton *Locked* et saisissez le PIN. Appuyez ensuite sur *Confirmer*.
 - ⇒ Le verrouillage d'écran est levé et *Locked* n'est plus affiché à l'écran.

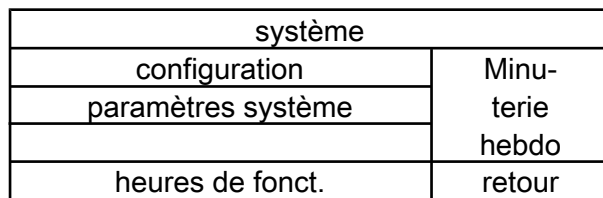


Remarque

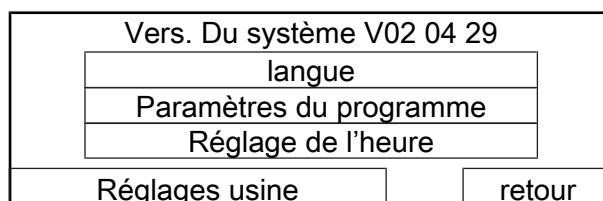
Si vous avez oublié le PIN, vous ne pouvez pas déverrouiller l'écran. Dans un tel cas, vous pouvez demander un code de déverrouillage de secours à la hotline SAV de Trotec au numéro de téléphone +49 2452 962-730. La hotline SAV est joignable du lundi au jeudi de 8 h à 17 h 30 et le vendredi de 8 h à 17 h. Vous avez besoin de la date et de l'heure affichées à l'écran. Vous pouvez faire afficher ces indications en cliquant sur le bouton de l'heure.

Langue

1. Dans le menu principal, cliquez sur le bouton *Configuration*.
 - ⇒ Les boutons correspondant aux autres réglages apparaissent à l'écran.



2. Cliquez sur les boutons suivants pour sélectionner une langue :
 - ⇒ *Paramètres système*
 - ⇒ *Langue*



3. Sélectionnez la langue désirée à l'aide des touches flèche.
4. Validez la sélection à l'aide de la touche *Confirmer*.

Réglage de l'heure

1. Dans le menu principal, cliquez sur les boutons suivants pour régler l'heure :
 - ⇒ *Configuration*
 - ⇒ *Paramètres système*
 - ⇒ *Réglage horloge*
2. Dans l'écran de réglage de l'heure, réglez l'heure au moyen des touches flèche.
 - ⇒ Les réglages sont directement pris en compte par le système.
3. Quittez le réglage de l'heure en cliquant sur le bouton *Retour*.

Remarque

Vous pouvez également régler l'heure en cliquant sur le bouton *Heure* en bas à droite du menu principal juste après avoir levé le verrouillage d'écran (voir *Levée du verrouillage d'écran*).

Affichage

1. Dans le menu principal, cliquez sur les boutons suivants pour procéder aux réglages de l'écran tactile :
 - ⇒ *Configuration*
 - ⇒ *Paramètres système*
 - ⇒ *Paramètres du programme*

Paramètres du programme		
Écran		
Pas de redémarrage auto		
Config. sans code		
Suivant		retour

- ⇒ *Affichage*
2. Effectuez le réglage souhaité :
 - ⇒ *Contraste* : réglez le contraste au moyen des touches flèche.
Fermez la fenêtre en cliquant sur le « x » en haut à droite de l'écran.
 - ⇒ *Touche avec/sans bip* : activez ou désactivez le bip touches en appuyant sur le bouton.
 3. Cliquez sur le bouton *Retour* afin de revenir au menu principal.

Réglage du verrouillage d'écran

1. Dans le menu principal, cliquez sur les boutons suivants pour régler le verrouillage d'écran :
 - ⇒ *Configuration*
 - ⇒ *Paramètres système*
 - ⇒ *Paramètres du programme*

2. Cliquez plusieurs fois de suite sur le bouton *Verr. clavier off* afin de sélectionner l'un après l'autre les réglages suivants :
 - ⇒ *Verr. clavier off* : le verrouillage d'écran est désactivé.
 - ⇒ *Verrouillage activé* : le verrouillage d'écran est activé.
 - ⇒ *Verrouillage activé avec PIN* : le verrouillage d'écran est activé et un PIN est nécessaire pour sa désactivation. En cas de sélection du réglage *Verrouillage activé avec PIN*, un écran de saisie d'un PIN s'affiche. Le choix du PIN est libre. Cliquez sur le bouton *Confirmer* pour confirmer la saisie du PIN. Si vous oubliez le PIN, vous pouvez demander chez Trotec un code de déverrouillage de secours. Pour interrompre la saisie du PIN à ce point, cliquez sur le bouton *Retour*

entrez code d'accès

12345

confirmer

retour

3. Cliquez sur le bouton *Retour* afin de revenir au menu principal.

Verrouillage des réglages de configuration

1. Dans le menu principal, cliquez sur les boutons suivants pour sécuriser les réglages de configuration contre tout accès intempestif :
 - ⇒ *Configuration*
 - ⇒ *Paramètres système*
 - ⇒ *Paramètres du programme*
2. Cliquez plusieurs fois de suite sur le bouton *Config. sans code* afin de sélectionner l'un après l'autre les réglages suivants :
 - ⇒ *Config. sans code* : les réglages de configuration ne sont pas verrouillés.
 - ⇒ *Config. sans code* : un mot de passe utilisateur est nécessaire pour ouvrir les écrans à partir de *Configuration*. En standard, le mot de passe utilisateur est **1**.
Les écrans de configuration peuvent être ouverts jusqu'à ce que l'utilisateur soit déconnecté au bout de 15 minutes. Une déconnexion manuelle est possible dans l'écran *Réglage d'usine*.
3. Cliquez sur le bouton *Retour* afin de revenir au menu principal.

Redémarrage automatique

1. Dans le menu principal, cliquez sur les boutons suivants pour régler le redémarrage automatique :
 - ⇒ Configuration
 - ⇒ Paramètres système
 - ⇒ Paramètres du programme
2. Appuyez sur le bouton *Pas de redémarrage auto* ou *Redémarrage automatique*, pour choisir dans quel mode l'appareil doit démarrer lorsque l'interrupteur *marche/arrêt* est pressé.
 - ⇒ *Pas de redémarrage auto* : l'appareil démarre en mode veille.
 - ⇒ *Redémarrage automatique* : l'appareil démarre dans l'état réglé en dernier lieu.
3. Cliquez sur le bouton *Retour* afin de revenir au menu principal.

Activation de la fonction Boost

La fonction Boost permet de remplacer le niveau de ventilation actuel, pour un certain temps, par un débit d'air déterminé.

1. Dans le menu principal, cliquez sur les boutons suivants pour régler la fonction Boost :
 - ⇒ Configuration
 - ⇒ Paramètres système
 - ⇒ Paramètres du programme
 - ⇒ Suivant

Paramètres du programme		
Fonct.Boost	1050 m³/h	12 min
Fonct.Silence	23.00 %	5 min
suivant		retour

2. Cliquez sur le bouton *Booster* afin de sélectionner *Fonct.Boost* ou *sans Boost*.
 - ⇒ *Fonct.Boost* : la fonction Boost (Boost possible) est active.
 - ⇒ *(sans Boost)* : la fonction Boost n'est pas active.
3. Cliquez sur le bouton *m³/h* afin de régler le débit d'air.
4. Cliquez sur le bouton *min* afin de régler la durée.
5. Cliquez sur le bouton *Retour* afin de revenir au menu principal.
 - ⇒ Lorsque la fonction Boost est active, le bouton *Boost* apparaît sur l'écran d'accueil. Une fois le bouton activé, le ventilateur fonctionne pour la durée fixée avec le débit d'air paramétré, indépendamment du niveau de ventilation sélectionné auparavant. Pendant cette période, les boutons *Boost* et *Ventilateur* clignotent en alternance. La durée restante est affichée. La fonction Boost peut être utilisée même lorsque l'écran est verrouillé, avec ou sans saisie de PIN.

- ⇒ Lorsque la durée est réglée sur 0 minute, la limitation de durée est supprimée. La fonction reste active jusqu'à ce qu'elle soit annulée, qu'un niveau de ventilation quelconque soit sélectionné à l'écran ou que la minuterie hebdomadaire déclenche une autre fonction.
- ⇒ Si les fonctions *Silence* et/ou *Boost* est/sont activée/s, le(s) bouton(s) *Silence* et *Boost* sont affichés l'un à côté de l'autre.

Filtre HEPA		
1	21.0 °C	12 min
ventilateur	temp.soufflage	durée
600 m³/h		
TAC V+	Silent	Boost 16:09

Activation de la fonction Silence

La fonction Silence permet de régler le régime du ventilateur ainsi que sa durée de fonctionnement.

1. Dans le menu principal, cliquez sur les boutons suivants pour activer la fonction Silence :
 - ⇒ Configuration
 - ⇒ Paramètres système
 - ⇒ Paramètres du programme
 - ⇒ Suivant

Paramètres du programme		
Fonct.Boost	1050 m³/h	12 min
Fonct.Silence	23.00 %	5 min
suivant		retour

2. Cliquez sur le bouton *Silence* afin de sélectionner *Fonct.Silence* ou *sans Silence*.
 - ⇒ *Fonct.Silence* : la fonction Silence est active.
 - ⇒ *Sans Silence* la fonction Silence n'est pas active.
3. Cliquez sur le bouton *m³/h* afin de régler le débit d'air.
4. Cliquez sur le bouton *min* afin de régler la durée.
5. Cliquez sur le bouton *Retour* afin de revenir au menu principal.
 - ⇒ Lorsque la fonction Silence est active, le bouton *Silence* apparaît sur l'écran d'accueil. Une fois le bouton activé, le ventilateur fonctionne pour la durée fixée avec le débit d'air paramétré, indépendamment du niveau de ventilation sélectionné auparavant. Lorsque la fonction Silence est active, ni le niveau de ventilation ni le débit d'air ne sont affichés. Le bouton *Silence* clignote. La durée restante est affichée. La fonction Boost peut être utilisée même lorsque l'écran est verrouillé, avec ou sans saisie de PIN.

- ⇒ Lorsque la durée est réglée sur 0 minute, la limitation de durée est supprimée. La fonction reste active jusqu'à ce qu'elle soit annulée, qu'un niveau de ventilation quelconque soit sélectionnée à l'écran ou que l' minuterie hebdomadaire ne déclenche une autre fonction.
- ⇒ Si les fonctions Silence et Boost sont activées, les boutons *Silent* et *Boost* sont affichés l'un à côté de l'autre.

Filtre HEPA			?
1	21.0 °C	12 min	
ventilateur	temp.soufflage	durée	
600 m³/h			
TAC V+	Silent	Boost	16:09

Activation du message d'hygiène

Lorsque le message d'hygiène est activé, une maintenance d'hygiène est proposée au bout de 4 000 heures de service.

1. Dans le menu principal, cliquez sur les boutons suivants pour activer le message d'hygiène :
 - ⇒ *Configuration*
 - ⇒ *Paramètres système*
 - ⇒ *Paramètres du programme*
 - ⇒ *Suivant*

Paramètres du programme	
alarme hygiène on	
retour	

2. Cliquez plusieurs fois de suite sur le bouton *Alarme hygiène off* afin de sélectionner l'un après l'autre les réglages suivants :
 - ⇒ *Alarme hygiène off* : le message d'hygiène est inactif.
 - ⇒ *Alarme hygiène on* : le message d'hygiène est actif.
3. Cliquez sur le bouton *Retour* afin de revenir au menu principal.

Réglage de la minuterie

1. Dans le menu principal, appuyez sur le bouton *Configuration*.
2. Dans l'écran suivant, cliquez de nouveau sur le bouton *Configuration*.

3. Dans la configuration, sélectionnez *Fonctionnement de la minuterie*.
 - ⇒ La mention *Fonctionnement de la minuterie* apparaît à l'écran.

fonctionnement de la minuterie	
off	on
123 Min	
retour	

4. Activez la minuterie en appuyant sur le bouton *On*.
5. Réglez la durée de traitement en cliquant sur le temps affiché ou en modifiant la valeur au moyen des touches flèche.

intervalle de marche	
←	123 Min →
retour	

- ⇒ La modification est immédiatement prise en compte sans demande de confirmation.
- ⇒ Dès que l'appareil est mis en marche, la minuterie commence à compter à rebours pour arrêter l'appareil après écoulement de la durée définie.

Minuterie hebdomadaire

Pour définir les heures de mise en marche par l'intermédiaire de la minuterie hebdomadaire, procédez de la manière suivante :

1. Dans le menu principal, cliquez sur le bouton *Configuration*.
 - ⇒ Les boutons correspondant aux autres réglages système apparaissent à l'écran.

système	
configuration	Minu- terie hebdo
paramètres système	
heures de fonct.	
retour	

2. Cliquez sur le bouton *Minuterie hebdo*.
 - ⇒ Une liste de points de mise en marche apparaît à l'écran.

Liste des temporisations						
MO	08	:	00	HEPA	4	▲
TU	17	:	00	StdBy		▼
WE	08	:	00	HEPA	4	
supprimer		modifier		retour		

3. Au moyen des touches flèche, sélectionnez un point de mise en marche.
4. Cliquez sur les boutons *supprimer*, *nouveau* ou *modifier* pour effectuer les réglages souhaités
 ⇒ *supprimer* : le point de mise en marche sélectionné est supprimé.

Confirmation de la suppression					
TU	17	:	00	StdBy	
				supprimer	retour

- ⇒ *nouveau* : ajout d'un nouveau point de mise en marche.
- ⇒ *modifier* : pour modifier le point de mise en marche sélectionné.

saisie temporisation			
Lundi	12	:	12
marche	ventilateur		
		confirmer	
		annuler	

5. Facultatif : cliquez sur le bouton *débit* (ventilateur) si vous voulez définir le niveau de ventilation pour le point de mise en marche sélectionné.
 ⇒ L'écran *Consigne ventilateur* s'affiche.

consigne ventilateur		
1	2	3
4	5	6
max	1000 m ³ /h	retour

6. Cliquez sur un niveau afin de le définir pour le point de mise en marche sélectionné.
7. Cliquez sur *aucun changement* pour conserver le niveau déjà défini.
8. Cliquez sur *Retour* afin de revenir à l'écran *Saisie temporisation*.
9. Sur l'écran des réglages système, cliquez sur l'état de fonctionnement affiché (*Veille* dans l'exemple) afin de le modifier.

saisie temporisation			
Lundi	12	:	12
marche	ventilateur		
		confirmer	
		annuler	

- ⇒ L'écran affiche alors les différents états possibles.

10. Cliquez sur l'état *Veille* ou *Filtre (HEPA)* pour confirmer l'état de fonctionnement ou pour en choisir un autre.

état de commande	
marche	Filtre HEPA
	retour

11. Cliquez sur *Retour* afin de revenir à l'écran des réglages système.

système	
configuration	Minu- terie hebdo
paramètres système	
heures de fonct.	retour

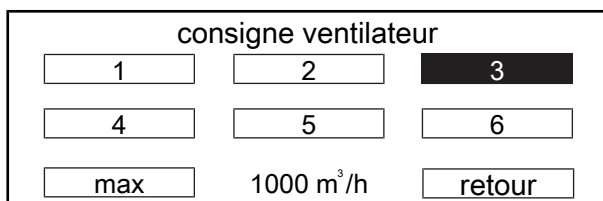
12. Cliquez sur *Retour* afin de revenir au menu principal.
13. Dans le menu principal, cliquez sur le bouton *Auto* afin d'activer le point de mise en marche en cours.
 ⇒ Les boutons *on* et *off* restent actifs

menu principal	
off	Auto
	on
Point de consigne	
configuration	retour

Réglage du niveau de ventilation

Vous pouvez régler le niveau de ventilation, pour le mode normal, directement à partir de l'écran principal. Le niveau de ventilation pour le mode normal peut être modifié indépendamment de sa valeur pour le point de mise en marche.

- Dans le menu principal, cliquez sur le bouton *Consigne*.
⇒ Les boutons correspondant au réglage du niveau de ventilation apparaissent à l'écran.
- Cliquez sur le bouton 1, 2, 3, 4, 5, 6 ou *max*, pour sélectionner un niveau de ventilation.
⇒ La valeur de consigne sélectionnée apparaît à l'écran.



- Cliquez sur le bouton *Retour* afin de revenir au menu principal.

Valeurs de consigne pour les différents niveaux

Niveau	Débit en m ³ /h	Classe de filtre* Filtre standard
1	600 m ³ /h	H14
2	750 m ³ /h	H14
3	900 m ³ /h	H14
4	1 050 m ³ /h	H14
5	1200 m ³ /h	H14
6	1400 m ³ /h	H13
<i>max</i>	2 100 m ³ /h	E12

* À partir d'un débit de 1 200 m³/h, la classe de filtre du filtre HEPA H14 standard est réduite. * À partir d'un débit de 1 800 m³/h, la classe de filtre H13 standard est réduite à H12.

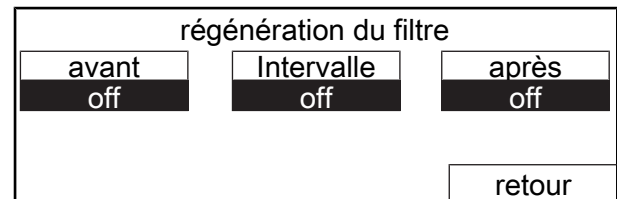
Régénération du filtre (TAC V+ seulement)



Avertissement

N'éteignez **pas** l'appareil durant la régénération du filtre !

- Dans le menu principal, cliquez sur le bouton *Configuration*.
⇒ Les boutons correspondant aux autres réglages système apparaissent à l'écran.
- Cliquez sur le bouton *Régénération du filtre*.
⇒ L'écran suivant apparaît.

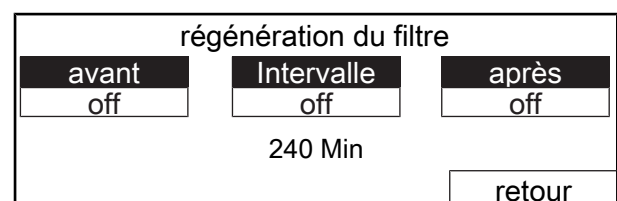


- Cliquez sur un ou plusieurs boutons pour activer la régénération du filtre de la manière suivante.
⇒ Avant : la régénération du filtre est effectuée avant la purification de l'air.
⇒ Intervalle : la régénération du filtre est effectuée après une certaine durée de fonctionnement en mode purification de l'air. En cas d'activation de cette fonction, la durée définie est affichée à l'écran.
⇒ Après : la régénération du filtre est effectuée après la purification de l'air.



Info

Il est possible de combiner les trois positions, comme le montre l'écran ci-dessous.



- Si *Intervalle* est sélectionné, appuyez sur l'affichage de la durée pour la modifier, soit avec les touches flèche, soit en entrant directement une valeur.
⇒ Pendant la décontamination, le filtre est chauffé à 100 °C ; l'intervalle dure 30 minutes.
⇒ Le voyant d'alarme (12) est allumé en bleu pendant la régénération du filtre.



Avertissement

N'éteignez **pas** l'appareil durant la régénération du filtre !

Recommandations pour la régénération du filtre :

Dans les conditions environnantes normales telles qu'elles règnent par exemple dans les bureaux, les écoles, les maternelles ou les bâtiments publics, il suffit d'opérer une régénération du filtre une fois par semaine. Si le purificateur d'air est mis en œuvre dans des secteurs froids et humides, comme par exemple dans les abattoirs ou plus généralement dans l'industrie alimentaire, nous recommandons une régénération quotidienne du filtre.

Remarque

Une odeur peut se dégager pendant la régénération du filtre : elle est inoffensive, il n'y a pas lieu de s'inquiéter.

Remarque

Le logiciel surveille si une régénération du filtre est effectuée régulièrement. Au bout de 50 heures de fonctionnement en mode purification de l'air, un message apparaît et propose de démarrer immédiatement une régénération. Si la régénération n'est pas effectuée à ce moment, un message indique, à chaque fois que l'appareil est mis en marche, le nombre de jours de dépassement pour la régénération du filtre.



Info

La régénération du filtre est reliée à la minuterie hebdomadaire. Ainsi, si un point de mise en marche est défini à 08:00 h et si *Avant* est sélectionné dans la régénération du filtre, l'appareil démarre à 08:00 h tout d'abord avec la régénération pour passer 30 minutes plus tard en mode purification de l'air. La régénération *Après* est activée dès que l'appareil est commuté en mode Veille.

Arrêt de l'appareil

1. Le cas échéant, levez le verrouillage d'écran.
2. Touchez l'écran afin d'afficher le menu principal.
3. Dans le menu principal, cliquez sur le bouton *Arrêt*.
⇒ L'appareil se trouve en mode veille.
4. Actionnez l'interrupteur *marche/arrêt* (9).
⇒ L'appareil est éteint.

Mise hors service



Avertissement relatif à la tension électrique

Ne touchez pas la fiche d'alimentation avec les mains humides ou mouillées.

1. Procédez en suivant les étapes décrites au point « Arrêt de l'appareil ».
2. Retirez la fiche d'alimentation de la prise secteur.
3. Nettoyez l'appareil conformément aux indications figurant au chapitre « Maintenance ».
4. Stockez l'appareil conformément aux indications figurant dans le chapitre « Stockage ».

Accessoires disponibles



Avertissement

Utilisez uniquement les accessoires et les appareils auxiliaires mentionnés dans la notice d'instructions. L'utilisation d'autres outils et d'autres accessoires que ceux recommandés dans la notice d'instructions peut entraîner un risque de blessure.



Avertissement

Afin de prévenir tout risque d'incendie éventuel, utilisez exclusivement le **filtre à particules en suspension H14 résistant à la chaleur** d'origine Trotec.

Désignation	Numéro d'article
Filtre HEPA H14 résistant à la chaleur	7.160.000.106
Pré-filtre F7	7.160.000.115
Hotte de raccordement de tuyau	6.100.007.061
Non-tissé de pré-filtre (noir)	7.160.000.458
Panneau Flowstop	6.100.007.063
FlowExtender Silence+ (gris basalte)	6.100.007.066
FlowExtender Silence+ (jaune)	6.100.007.068
FlowExtender Silence+ (bronze)	6.100.007.069
FlowExtender Silence+ (blanc)	6.100.007.070
Fixation murale	6.100.007.073
Silencieux	6.100.007.072

Défauts et pannes

Dans le cadre de sa production, le bon fonctionnement de l'appareil a été contrôlé à plusieurs reprises. Malgré tout, si l'appareil devait présenter des dysfonctionnements, contrôlez-le en vous conformant à la liste suivante :

L'appareil ne se met pas en marche :

- Vérifiez le raccordement au secteur.
- Vérifiez le bon état du cordon et de la fiche secteur.
- Vérifiez le fusible ou le disjoncteur secteur.
- Le thermostat de sécurité a éventuellement déclenché à cause d'une surchauffe. Éteignez l'appareil et laissez le refroidir pendant au moins 10 minutes.
- Attendez 10 minutes avant de redémarrer l'appareil. Si l'appareil ne démarre pas, faites-le réviser par une entreprise spécialisée ou par la société Trotec.
- La protection anti-surchauffe peut avoir déclenché. Faites effectuer une inspection électrique par une entreprise spécialisée ou par Trotec et faites remplacer le fusible anti-surchauffe.

L'appareil est bruyant ou il vibre :

- Vérifiez si l'appareil est stable et bien installé en position verticale.

L'appareil devient très chaud, il est bruyant ou il perd de la puissance :

- Vérifiez si les entrées d'air et le filtre à air sont encrassés. Nettoyez la saleté extérieure.
- Contrôlez l'extérieur de l'appareil pour détecter d'éventuels encrassements (voir chapitre « Maintenance »). Faites nettoyer l'intérieur encrassé de l'appareil par une entreprise spécialisée ou par la société Trotec.

Remarque

Pendant la décontamination, l'appareil devient chaud (TAC V+ uniquement). Vérifiez que l'appareil se trouve bien en phase de régénération du filtre.

Dans le cas où votre purificateur d'air dégage une odeur désagréable, il existe plusieurs causes possibles.

Pendant sa régénération, le filtre est chauffé à 100 °C (TAC V+ uniquement). Comme il s'agit d'un processus de régénération et de séchage, diverses odeurs peuvent apparaître du fait des températures élevées. Elles sont cependant toutes inoffensives. Au cours de la première régénération, un filtre neuf va dégager une odeur : c'est tout-à fait normal, il n'y a pas lieu de s'inquiéter. En fonction de l'application et de la fréquence des régénérations du filtre, des substances odorantes peuvent se dégager. Elles sont dues par exemple à de l'humidité qui se vaporise, à des poussières ou des particules flottantes organiques et inorganiques piégées par le filtre. Les odeurs qui se dégagent dans ce cas ne représentent aucun risque pour la santé, elles proviennent du traitement thermique en vue de la régénération du filtre.

L'appareil ne fonctionne pas parfaitement après les contrôles :

Contactez le service après-vente. Le cas échéant, faites réparer l'appareil par une entreprise d'électricité autorisée ou par la société Trotec.

Messages de défaut

La présence d'un défaut est signalée par l'allumage du voyant d'alarme (12). De plus, les messages de défaut suivants sont affichés à l'écran (10) :

Message	Cause	Remède
Débit d'air trop faible	Une bouche (aspiration ou sortie) est couverte et bloque le flux d'air ou le ventilateur est défectueux	Éliminez les blocages.
Défaut capteur	Un des capteurs de température est défectueux	Éteignez l'appareil et contrôlez les capteurs de température.
Filtre encrassé (le voyant (12) clignote)	Il est possible que le filtre à air soit encrassé	Remplacez le filtre.
Aucun message de défaut (le voyant (12) clignote)	L'appareil a été arrêté trop tôt	Placez l'appareil sur « off » et attendez 20 secondes. Éteignez l'appareil par l'intermédiaire de l'interrupteur <i>marche/arrêt</i> (9) et attendez 10 secondes. Remettez l'appareil en marche.
Protection anti-surchauffe moteur	Surchauffe de l'appareil	Débranchez l'appareil du secteur et laissez-le refroidir.

Entretien

L'appareil est conçu pour un fonctionnement de longue durée et ne demande qu'un minimum d'entretien. Afin d'assurer un fonctionnement de l'appareil en toute sécurité, il est nécessaire de vérifier tous les composants intégrés, en particulier le limiteur de température (STB), au plus tard au bout de 12 mois ou de 4 000 heures de service, et, le cas échéant, de les nettoyer et de remplacer les composants endommagés.

Pour optimiser l'utilisation de votre purificateur d'air, nous vous recommandons de faire appel à notre service de maintenance annuel. Celui-ci comprend le remplacement du filtre, le nettoyage et la désinfection de l'intérieur, de l'extérieur et de tous les dispositifs de sécurité de l'appareil, ainsi, le cas échéant, qu'une mise à jour du logiciel de commande. Vous êtes ainsi certain que votre appareil reste dans un état de parfaite propreté et filtre pour de nombreuses années, en toute fiabilité, les virus et les aérosols de l'air ambiant pour, ensuite, les décontaminer – sans que vous ayez à vous en soucier. Nous prenons contact avec vous au moment approprié. Pour une sécurité tous azimuts, nous vous recommandons la conclusion d'un contrat de maintenance. N'hésitez pas à consulter notre SAV à ce sujet.

Intervalles de maintenance

Intervalles de maintenance et d'entretien	avant chaque mise en service	au besoin	au moins toutes les 4 semaines	au moins tous les 6 mois	au moins une fois par an	TAC V+ II 3-4 ans / en fonction de la charge en particules de l'air*	TAC M II 2-3 ans / en fonction de la charge en particules de l'air*
Contrôle des filtres à air, des bouches d'aspiration et de sortie pour détecter les encrassements ou les corps étrangers, nettoyage le cas échéant	X						
Nettoyage extérieur et intérieur		X			X		
Contrôle visuel de l'intérieur de l'appareil pour détecter les éventuels encrassements		X	X				
Remplacement du filtre H14						X	X
Remplacement du filtre H7				X			
Recherche de détériorations éventuelles	X						
Nettoyage ou remplacement du non-tissé de protection de la sortie d'air		X					
Nettoyage ou remplacement du non-tissé du pré-filtre		X					
Vérification du limiteur de température					X		
Contrôle des vis de fixation		X			X		
Test fonctionnel					X		
* avec décontamination thermique							
* sans décontamination thermique							

Protocole de maintenance et d'entretien

Type d'appareil :

Numéro de série :

Intervalles de maintenance et d'entretien	1	2	3	4	5	6	7	8	9	10	11	12	13	14	15	16
Contrôle des filtres à air, des bouches d'aspiration et de sortie pour détecter les encrassements ou les corps étrangers, nettoyez le cas échéant																
Nettoyage extérieur																
Contrôle visuel de l'intérieur de l'appareil pour détecter les encrassements																
Remplacement du filtre H14																
Remplacement du filtre H7																
Recherche de détériorations éventuelles																
Contrôle des vis de fixation																
Test fonctionnel																
Remarques :																

1. Date :	2. Date :	3. Date :	4. Date :
Signature :	Signature :	Signature :	Signature :
5. Date :	6. Date :	7. Date :	8. Date :
Signature :	Signature :	Signature :	Signature :
9. Date :	10. Date :	11. Date :	12. Date :
Signature :	Signature :	Signature :	Signature :
13. Date :	14. Date :	15. Date :	16. Date :
Signature :	Signature :	Signature :	Signature :

Avant toute opération de maintenance



Avertissement relatif à la tension électrique

Ne touchez pas la fiche d'alimentation avec les mains humides ou mouillées.

- Arrêtez l'appareil.
- Débranchez le cordon secteur de la prise murale en tirant sur la fiche secteur.



Avertissement relatif à la tension électrique

Tout travail nécessitant l'ouverture de l'appareil est à réaliser par une entreprise spécialisée homologuée ou par la société Trotec.



Avertissement



Lorsque vous nettoyez l'appareil, observez les consignes et les règlements locaux concernant l'hygiène. Lors des travaux de nettoyage et de maintenance, protégez-vous au moyen des équipements appropriés (par exemple un masque, des lunettes et des gants).

Remarque

Avant tout nettoyage intérieur, il est nécessaire de protéger le ventilateur et les autres composants électriques avec des moyens appropriés contre toute pénétration d'eau.

Remarque

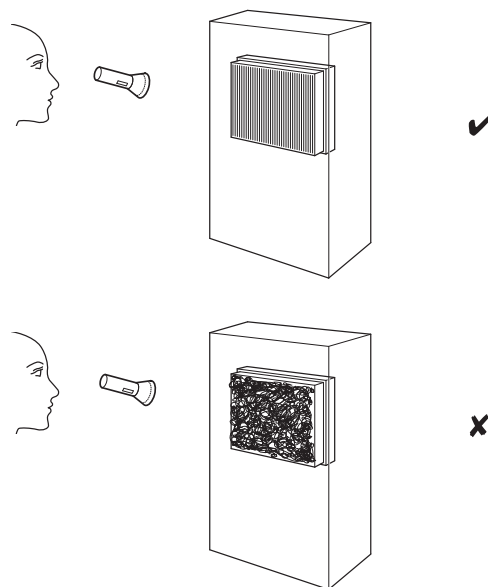
Lorsque une maintenance doit avoir lieu, l'écran affiche un message correspondant.

Nettoyer le boîtier

Nettoyez le boîtier avec un chiffon humide, doux et sans peluche. Veillez à ce qu'aucune humidité ne pénètre dans le boîtier. Veillez à ce qu'aucune humidité ne puisse entrer en contact avec les composants électriques. N'utilisez pas de détergents agressifs, comme les aérosols de nettoyage, les solvants, les nettoyeurs à base d'alcool ou les produits abrasifs pour humidifier le chiffon.

Contrôle visuel de l'intérieur de l'appareil pour détecter des encrassements

1. Retirez les filtres à air.
2. Munissez-vous d'une lampe de poche pour éclairer l'intérieur de l'appareil à travers les ouvertures.
3. Examinez l'intérieur de l'appareil pour détecter d'éventuels encrassements.
4. Si vous détectez une épaisse couche de poussière, nettoyez l'intérieur de l'appareil avec de l'air comprimé ou de l'eau.
5. Remettez les filtres à air en place.



Remplacement des filtres



Avertissement



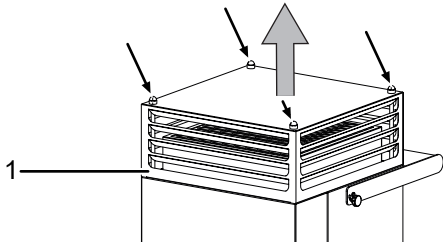
Pour tout remplacement de filtre, portez un masque FFP2 et des gants jetables.

Les intervalles de remplacement des filtres dépendent du degré de pollution de l'air et de la qualité des filtres. Les filtres encrassés affectent les performances de l'appareil. À partir d'un certain degré d'encrassement du filtre, une alerte est affichée à l'écran et un remplacement du filtre est requis.

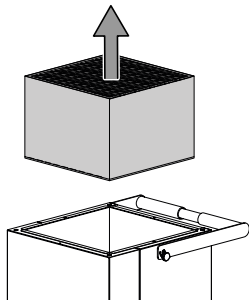
Pour remplacer le filtre HEPA H14, procédez de la manière suivante :

- ✓ La fonction auto-régénération thermique automatique a terminé son cycle.
1. Enlevez les capuchons de protection des 4 vis situés sur le dessus de l'appareil avec un tournevis.
 2. Dévissez les 4 vis et enlevez-les.

3. Soulevez la hotte de soufflage (1) de l'appareil et déposez-la avec précautions.



4. Retirez le filtre HEPA H14 (6) de l'appareil.



5. Mettez le filtre HEPA H14 (6) usagé dans un sac poubelle et éliminez-le avec les ordures ménagères.
6. Nettoyez soigneusement le boîtier à l'intérieur comme à l'extérieur (voir « Nettoyage du boîtier »).
7. Mettez en place un nouveau filtre à air HEPA H14.
8. Remplacez la hotte de soufflage (1) sur l'appareil.
9. Revissez fermement les vis de fixation de la hotte.
10. Remettez en place les capuchons de protection sur les vis.



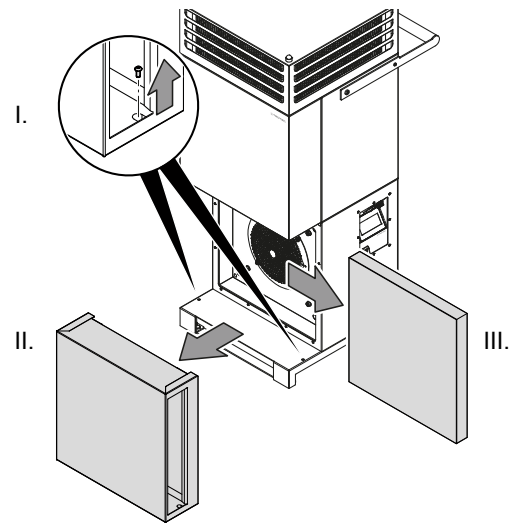
Info

Si une alerte de remplacement du filtre F7 est affichée, vérifiez tout d'abord si le non-tissé du pré-filtre est encrassé. Remplacez ou nettoyez le non-tissé du pré-filtre. Si l'alerte est toujours présente, remplacez le filtre F7.

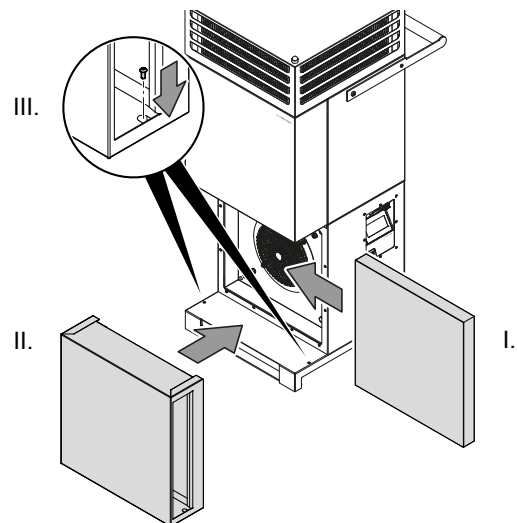
Pour remplacer le filtre F7, procédez de la manière suivante :

1. Dévissez les vis de situées sur les côtés de l'entrée d'air (5) et sortez celle-ci de l'appareil en la tirant vers l'avant.

2. Retirez le filtre à air.



3. Mettez en place le nouveau filtre à air dans l'appareil.
4. Remettez l'entrée d'air (5) en place sur l'appareil et revissez les deux vis sur les côtés, en bas et à l'intérieur.



Pour remettre à zéro le compteur d'heures de service pour le filtre, procédez de la manière suivante :

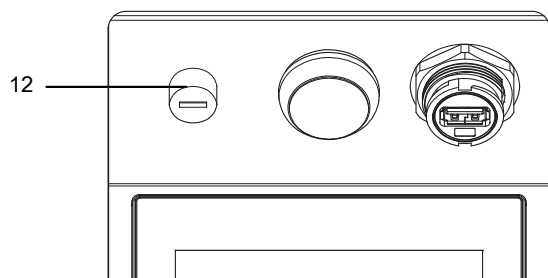
1. Dans le menu principal, cliquez sur les boutons suivants :
 - ⇒ Configuration
 - ⇒ Paramètres système
 - ⇒ Réglages usine
 - ⇒ Saisie code
2. Cliquez sur le chiffre 0.
3. Saisissez le mot de passe utilisateur. En standard, le mot de passe utilisateur est 1.
4. Cliquez sur le bouton *Confirmer* puis sur les boutons suivants :
 - ⇒ 3 fois Retour
 - ⇒ Heures de service
 - ⇒ Compteurs

5. Dans la ligne correspondant au filtre remplacé, cliquez sur le bouton *Reset* (RAZ).

⇒ Le compteur est réinitialisé sur zéro heure.

Contrôle du limiteur de température

Dans le cas où le limiteur de température (11) a déclenché, laissez refroidir l'appareil. Ensuite, dévissez le capuchon de protection et appuyez sur le fusible jusqu'à ce qu'il s'enclenche dans l'appareil.

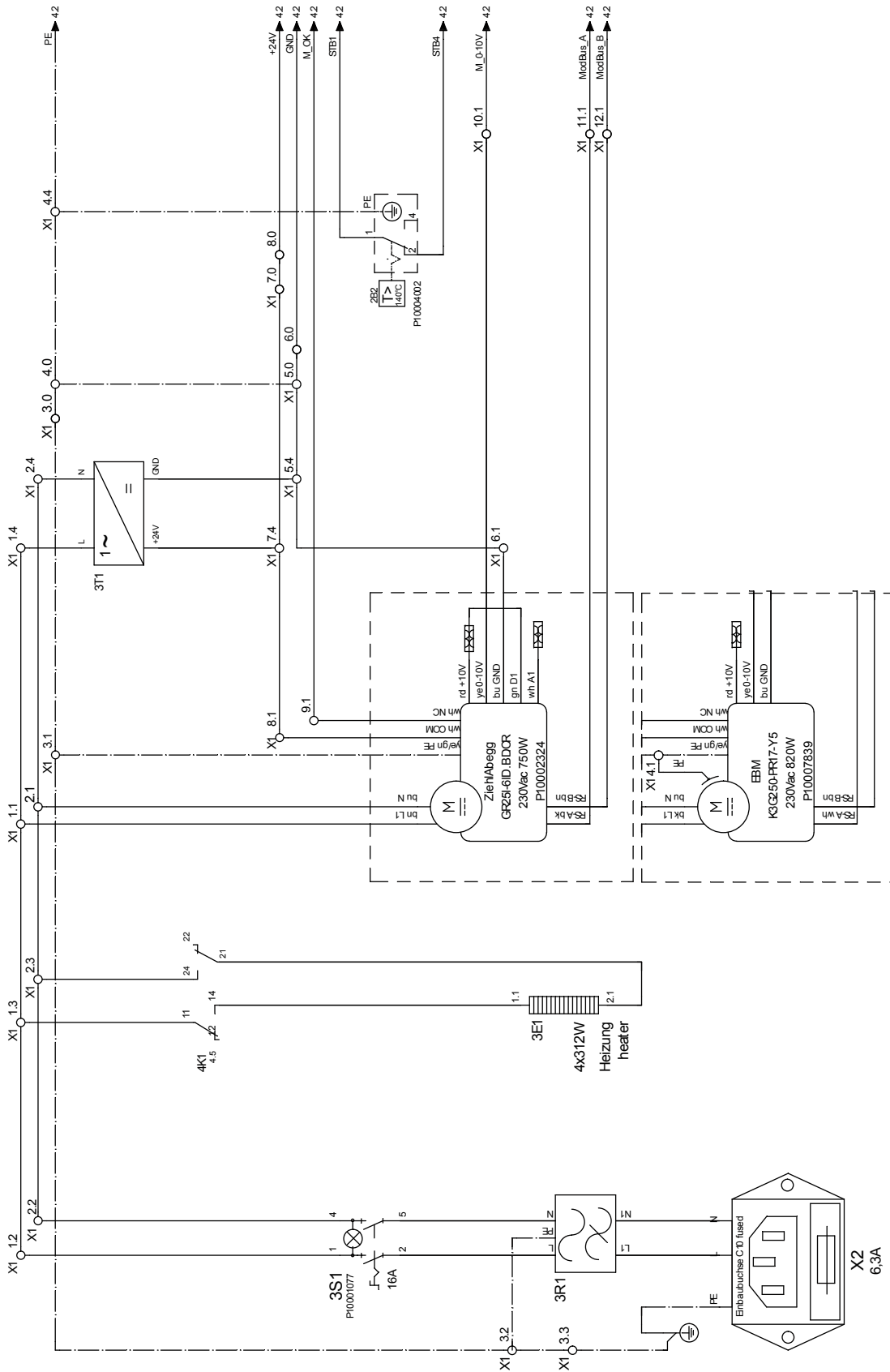


Annexe technique
Caractéristiques techniques

Paramètre	Valeur	
Modèle	TAC V+	TAC M
Numéro d'article	1 580 001 152 1 580 001 153 1 580 001 154 1 580 001 150 1 580 001 151 1 580 001 155	1 580 001 145 1 580 001 146 1 580 001 148 1 580 001 147 - -
Débit d'air max. (filtre HEPA H14 standard) Débit d'air max. dans la classe de filtre (env.)	2150 m ³ /h H14 ≤ 1 200 m ³ /h H13 ≤ 1 800 m ³ /h	2150 m ³ /h H14 ≤ 1 200 m ³ /h H13 ≤ 1 800 m ³ /h
Clean Air Zone réalisable	Fonction du taux de renouvellement de l'air par heure (TRH) requis par le programme d'hygiène ainsi que de l'efficacité nécessaire pour le filtre (H14 ou H13)	Fonction du taux de renouvellement de l'air par heure (TRH) requis dans la démarche hygiénique ainsi que de l'efficacité nécessaire pour le filtre (H14 ou H13)
Pré-filtre	F7 (EN 779:2002), ePM10 85 % (ISO 16890)	F7 (EN 779:2002), ePM10 85 % (ISO 16890)
Filtre haute température pour particules en suspension	TROTEC HEPA-H14 Heat Resistant (EN 1822)	TROTEC HEPA-H14 Heat Resistant (EN 1822)
Raccordement secteur	220-240 V, 50 / 60 Hz	220-240 V, 50 / 60 Hz
Puissance moyenne absorbée	0,14 kW à un débit de 900 m ³ /h 1,25 kWh (pointe à court terme, pendant la régénération du filtre uniquement), maximum (sans régénération du filtre) : 0,79 kW	0,14 kW à un débit de 900 m ³ /h 0,75 kW maximum
Fiche de raccordement secteur	CEE 7/7, H07RN-F	CEE 7/7, H07RN-F
Indice de protection	IP23	IP23
Courant absorbé max.	5,5 A	3,5 A
Niveau sonore max. (à une distance de 1 m)	29 dB(A) - 50 dB(A)*	29 dB(A) - 50 dB(A)*
Dimensions (longueur x largeur x hauteur)	690 x 630 x 1300 mm 770 mm (largeur avec silencieux optionnels)	690 x 630 x 1300 mm 770 mm (largeur avec silencieux optionnels)
Distance minimum par rapport aux murs et aux objets :		
vers le haut (A) :	10 cm	10 cm
vers l'arrière (B) :	10 cm	10 cm
vers les côtés (C) :	50 cm	50 cm
vers l'avant (D) :	-	-
Poids (filtres inclus)	91 kg	86 kg

*niveau de pression sonore selon ISO 11203 en dB(A), suivant configuration (silencieux, FlowExtender Silence+)

Schéma électrique



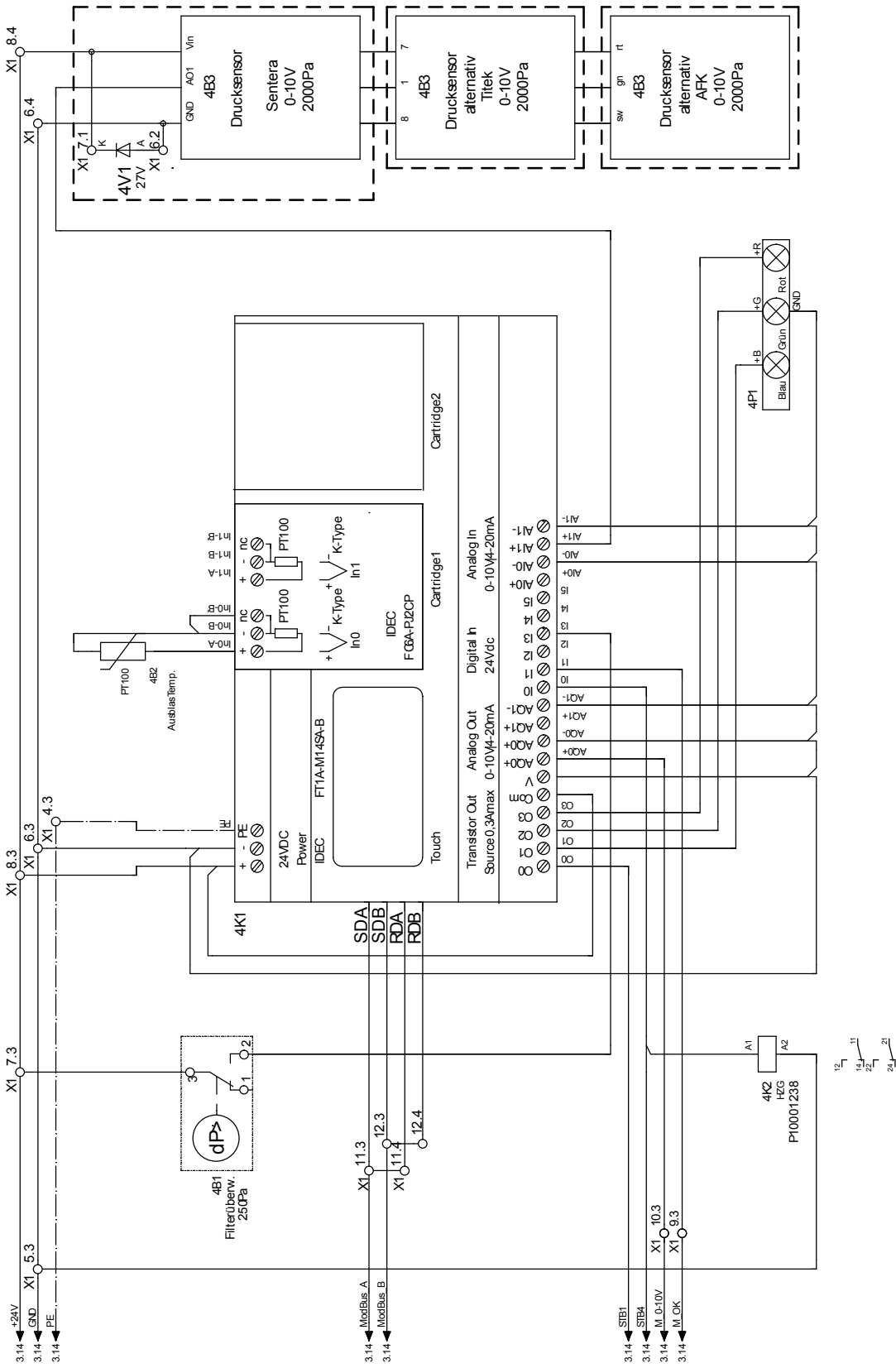
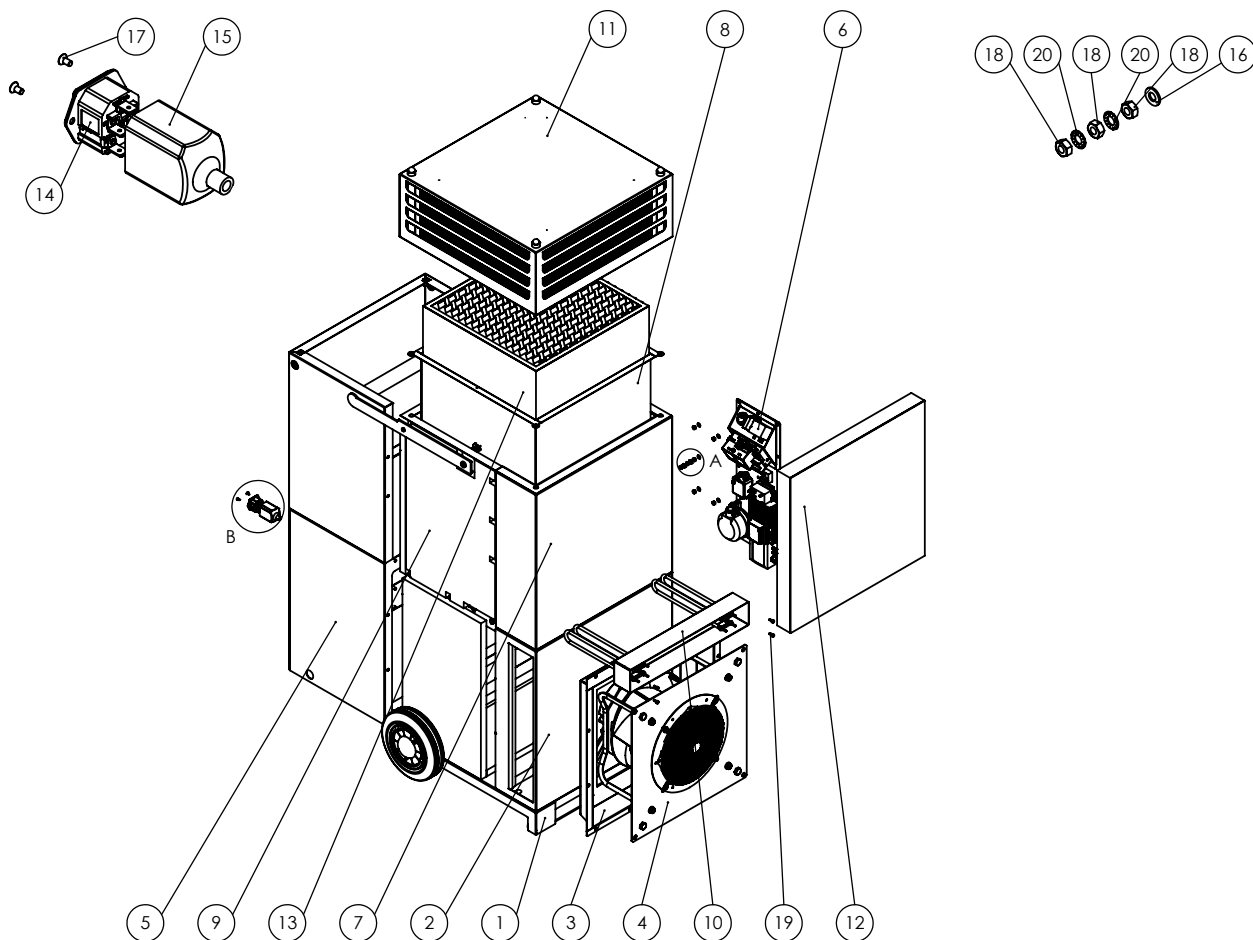


Schéma et liste des pièces de rechange



Info

Les numéros de repérage des pièces de rechange sont différents des numéros de repérage des composants utilisés dans la notice d'instructions.



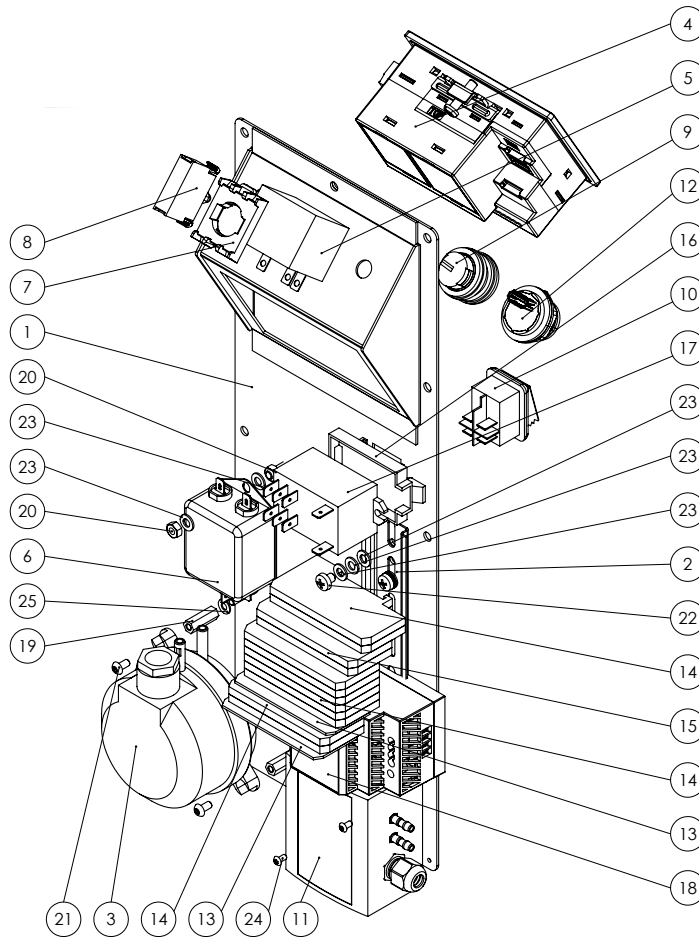
N°	Pièce de rechange	N°	Pièce de rechange
1	Pied (T0001442)	11	Hotte à lamelles (T0001213)
2	Boîtier ventilateur (T0001201)	12	Filtre à air (minipleat F7 cadre plastique 496x496x48mm avec non-tissé)
3	Support ventilateur (T0000734)	13	Filtre à air (HEPA H14 ; 417x417x292mm + joint 6mm, Heat Resistant)
4	Ventilateur (TAC)	14	Raccordement secteur (C14 L-N-PE 10A 250V/AC avec porte-fusible)
5	Tour gris basalte (3 tôles gris basalte)	15	Capuchon isolant PVC (désignation : 11987)
6	Standard (T0001354)	16	Rondelle (bloquante Ø5,1 x Ø10,2 x 1 galv.)
7	Boîte filtrante (T0001208)	17	Vis (6-pans creux tête fraisée DIN 7991 - M 3x6 galv.)
8	Boîtier filtre (T0001567)	18	Écrou (6-pans DIN 934 - M5 galv.)
9	Isolation partie supérieure (T0001358)	19	Vis (6-pans creux tête cyl. DIN 912-M4x10 galv.)
10	Chauffage (T0001348)	20	Rondelle (éventail Ø5,3 x Ø10 x 0,6)

Platine de commande



Info

Les numéros de repérage des pièces de rechange sont différents des numéros de repérage des composants utilisés dans la notice d'instructions.



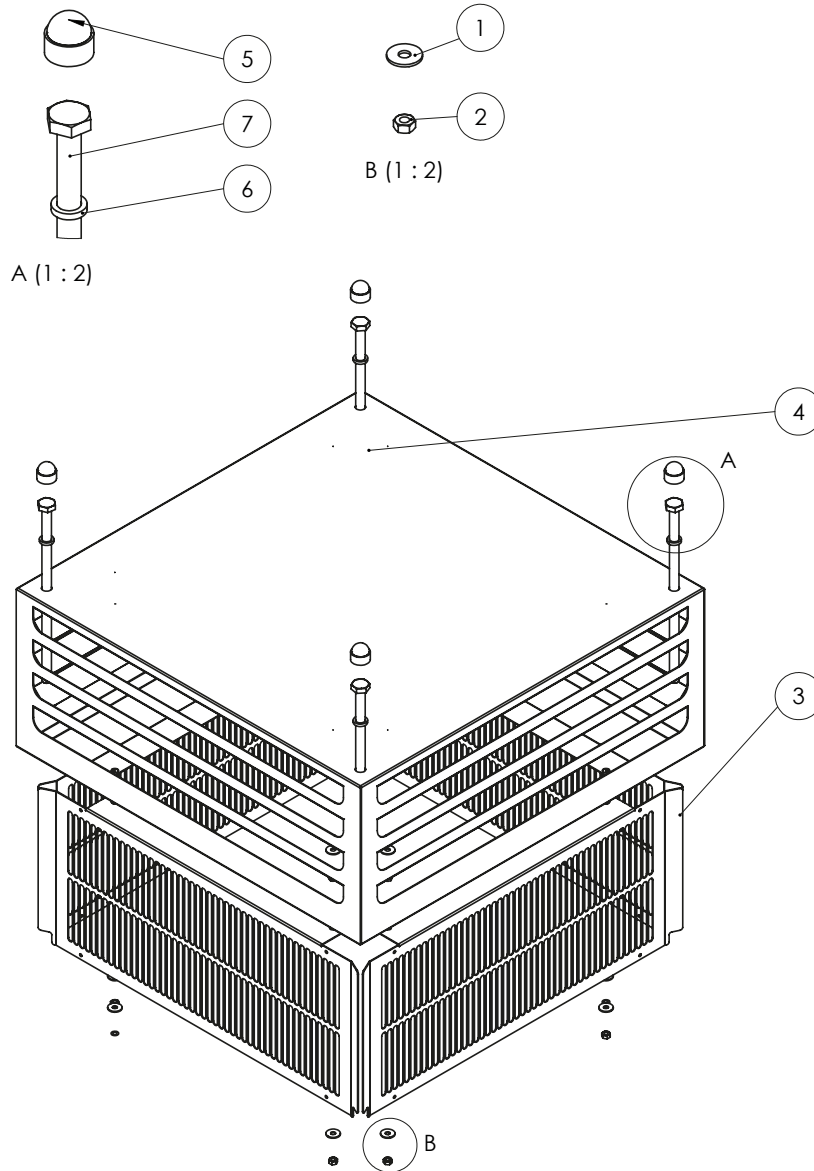
N°	Pièce de rechange	N°	Pièce de rechange
1	Commande IDEC (T0001376)	14	Borne de passage (FRK 2,5/4A BG (beige))
2	Rail (L=150)	15	Borne de passage (FSL 2,5/4A GNYE)
3	Pressostat différentiel (DDW/H50 200Pa-1 000Pa)	16	Clip de montage (pour relais série 66)
4	Commande (SPS IDEC Touch Kompakt FT1A-M14SAB)	17	Relais (puissance 30A 2 inverseurs)
5	Limiteur de température (STB, 50...300°C (S) L=2000mm)	18	Bloc alimentation (HDR-60-24)
6	Filtre secteur (1PH 250VAC 16A 0,65mH FN2020-16-06)	19	Douille d'écartement (M04 x 20 IG/IG)
7	Adaptateur de fixation (M22-A)	20	Écrou (6-pans DIN 934 - M 5 galv.)
8	Élément LED (M22-FLED-RGB)	21	Vis (cruciforme à tête bombée DIN7380-1 M4x8 galv.)
9	Capuchon voyant (M22-L-W WH)	22	Vis (cruciforme à tête bombée DIN7985 M5x6 galv.)
10	Commutateur (vert, IP65 6,3 B4MASK N1E 21)	23	Rondelle (DIN 125 - A Ø5,3xØ10x1 galv.)
11	Capteur de pression (SPS-G-2K0)	24	Vis (cruciforme à tête bombée DIN7380-1 M3x6 galv.)
12	Prise USB (rall. USB 30 cm A-W vers A-M)	25	Rondelle (DIN 125 - A Ø4,3xØ9x0,8 galv.)
13	Plaque finale (FAP 2,5/4A YE)		

Hotte à lamelles



Info

Les numéros de repérage des pièces de rechange sont différents des numéros de repérage des composants utilisés dans la notice d'instructions.



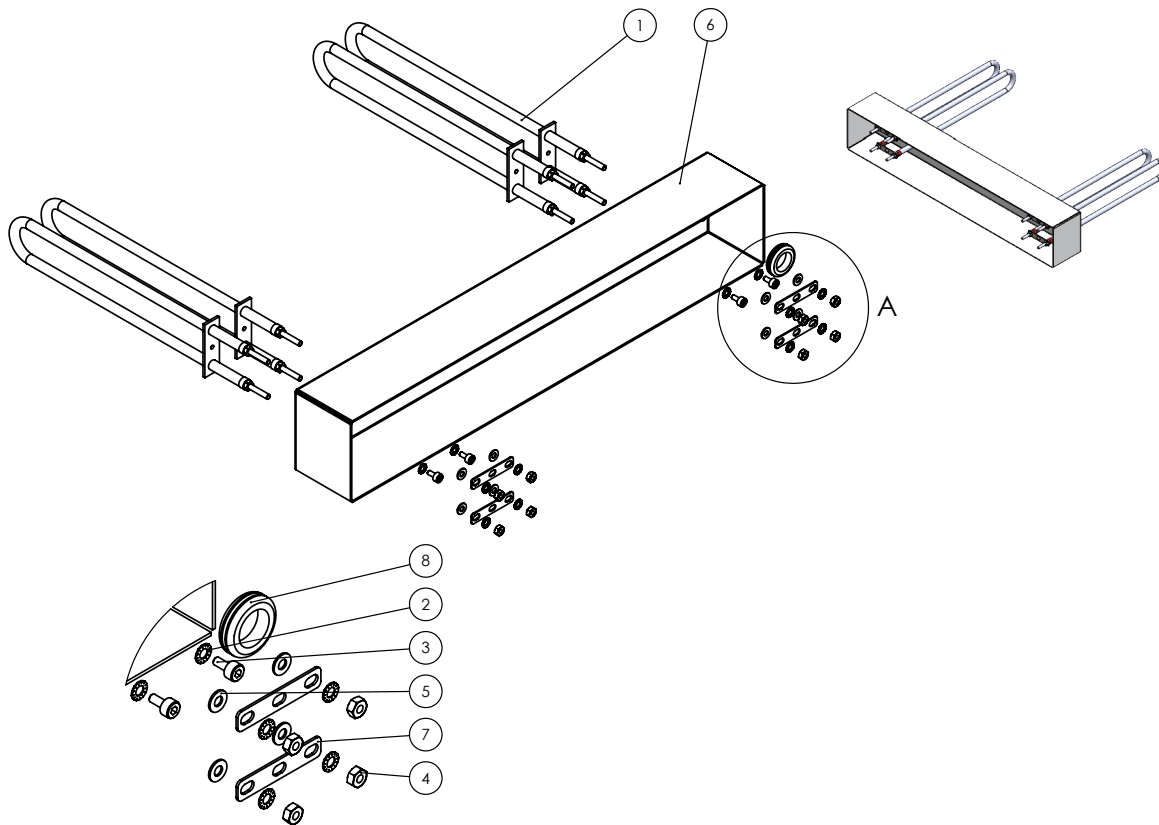
N°	Pièce de rechange	N°	Pièce de rechange
1	Rondelle (DIN 9021 Ø5,3xØ15x1,2 galv.)	5	Capuchon (M10 SW17 plastique noir)
2	Écrou (6-pans DIN 934 - M5 galv.)	6	Rondelle (Ø10,3xØ15x3 blanc)
3	Tôle de protection (tôle de protection)	7	Vis (6-pans DIN 931 M10x220 galv.)
4	Hotte à lamelles (hotte à lamelles)		

Chauffage



Info

Les numéros de repérage des pièces de rechange sont différents des numéros de repérage des composants utilisés dans la notice d'instructions.



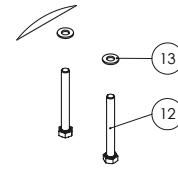
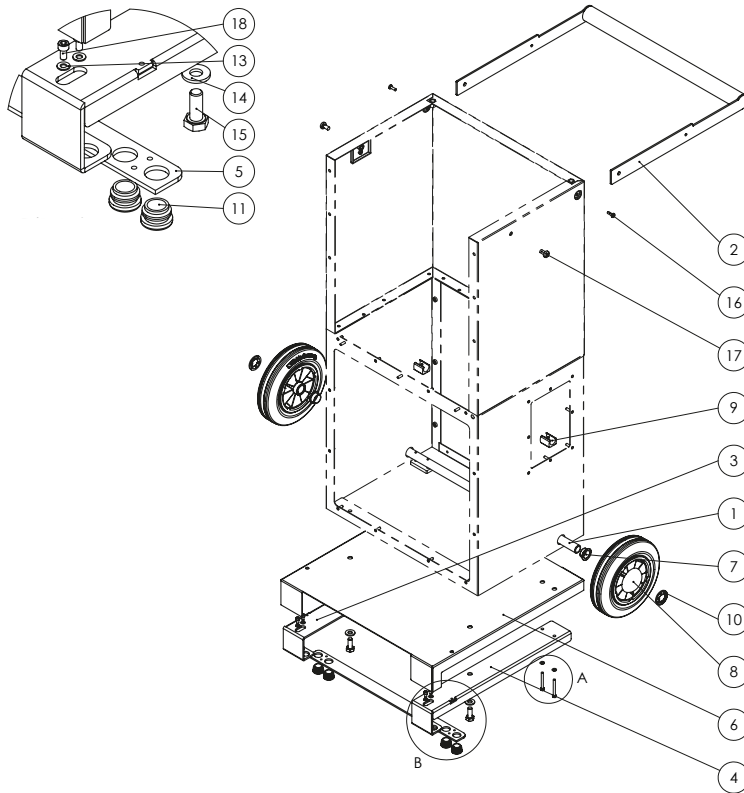
N°	Pièce de rechange	N°	Pièce de rechange
1	Barreau chauffant (élément chauffant tubulaire 277V 450W)	7	Rondelle (DIN 125 - A Ø4,3xØ9x0,8 galv.)
2	Rondelle (éventail Ø4,3xØ8x0,5 galv.)	8	Hotte de chauffage (T0001349)
3	Vis (6-pans creux tête cyl. DIN 912-M4x8 galv.)	9	Pontage (pontage)
4	Écrou (6-pans DIN 934 - M4 galv.)	10	Bouchon (Ø25,5xØ19xØ16x1,5x7 noir)

Pied



Info

Les numéros de repérage des pièces de rechange sont différents des numéros de repérage des composants utilisés dans la notice d'instructions.



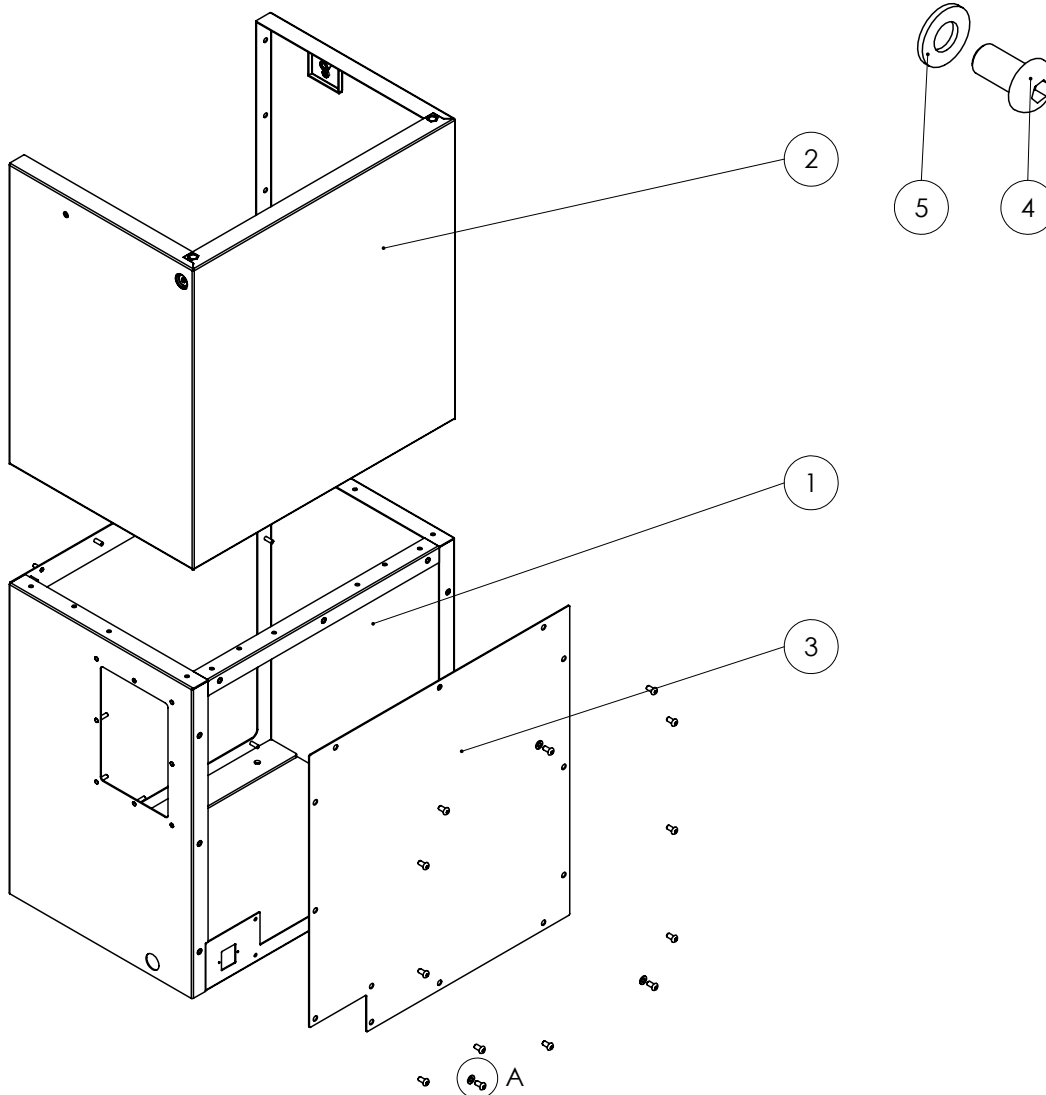
N°	Pièce de rechange	N°	Pièce de rechange
1	Axe (T0001833)	14	Rondelle (Starlock Ø20)
2	Poignée SBG (T0001412)	15	Bouchon à lamelles (bouton rond LDPE gris moyen 111139)
3	Appui (T0001516)	16	Vis (6-pans DIN 933 M5x45 galv.)
4	Appui (T0001517)	17	Rondelle (bloquante Ø5,1 x Ø10,2 x 1 galv.)
5	Liaison (T0001518)	18	Rondelle (bloquante Ø10,2 x Ø22,3 x 2,5 galv.)
6	Plaque de fond (T0001423)	19	Vis (6-pans DIN 933 M10x25 galv.)
7	Palier lisse (avec bride Ø20 noir)	20	Vis (cruciforme à tête bombée DIN7985 M5x16 galv. noire)
8	Roue (roue à palier lisse Ø200/50, roue caoutchouc plein grise, 80 kg)	21	Vis (cruciforme à tête bombée DIN7985 M8x16 galv. noire)
9	Pieds (Ø20-22, longueur 29mm, largeur 25,5mm goujon Ø5,7, noir)	22	Vis (6-pans creux tête cyl. DIN 912-M5x10 galv.)

Tour gris basalte



Info

Les numéros de repérage des pièces de rechange sont différents des numéros de repérage des composants utilisés dans la notice d'instructions.

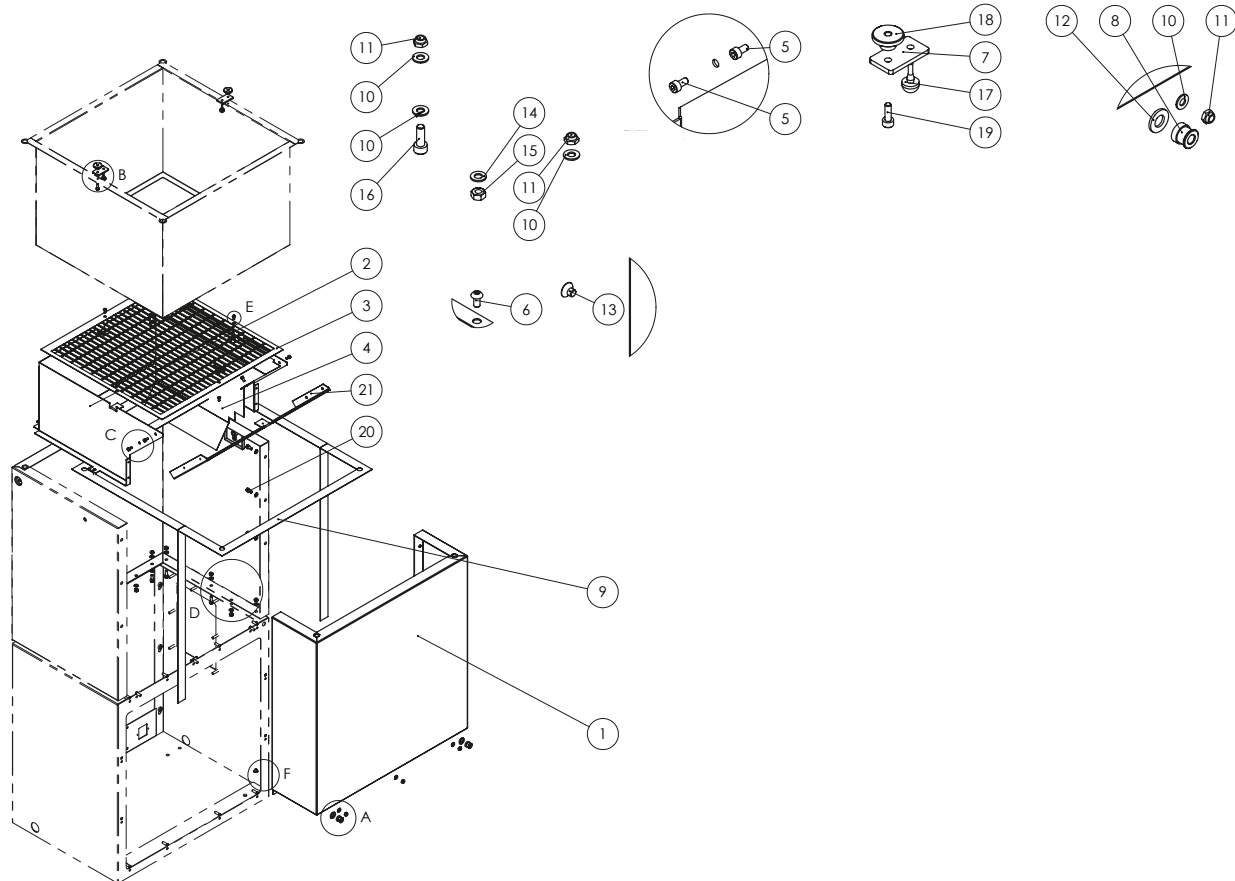


N°	Pièce de rechange	N°	Pièce de rechange
1	Partie inférieure du boîtier (T0000665)	4	Vis (cruciforme à tête bombée DIN7380-1 M6x12 galv. noire)
2	Partie supérieure du boîtier (T0000746)	5	Rondelle (bloquante Ø6 x Ø12,2 x 1,2 galv.)
3	Couvercle de maintenance		

Boîte filtrante

Info

Les numéros de repérage des pièces de rechange sont différents des numéros de repérage des composants utilisés dans la notice d'instructions.



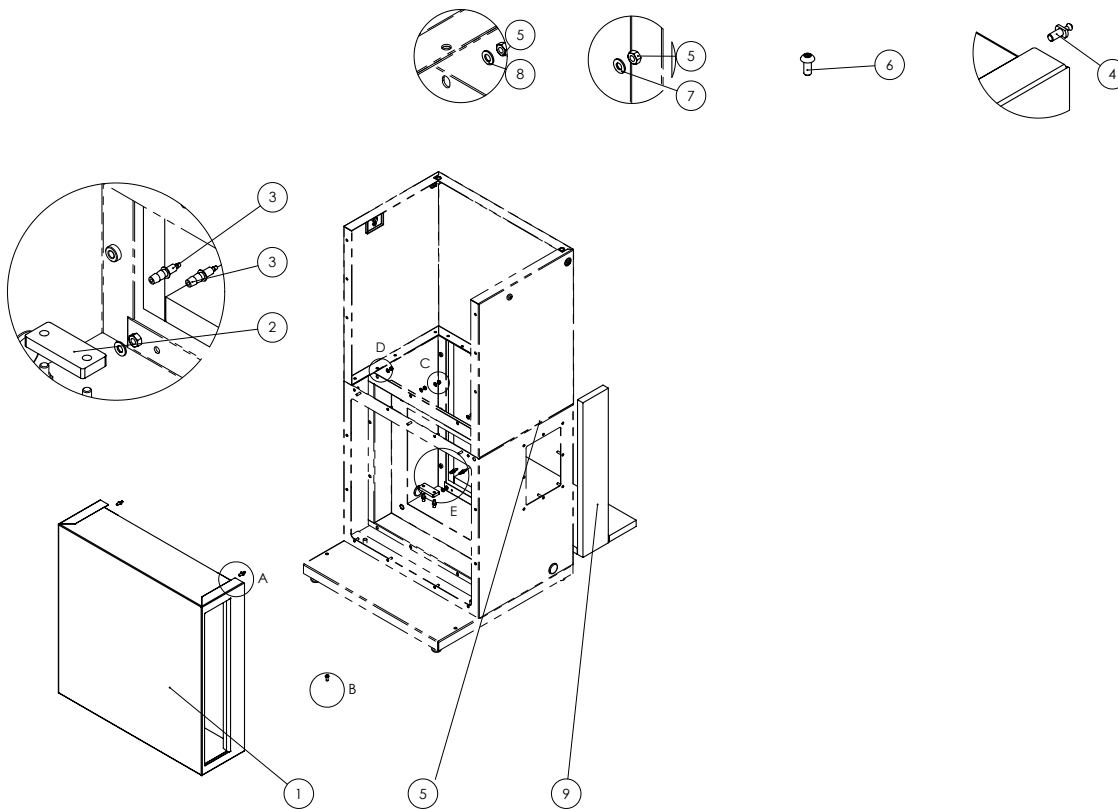
N°	Pièce de rechange	N°	Pièce de rechange
1	Face avant (T0000731)	12	Rondelle (DIN 125 - AØ8,4xØ16x1,6 galv.)
2	Enveloppe chauffage (T0001344)	13	Vis (6-pans creux tête fraisée DIN 7991 - M 5x6 galv.)
3	Protection anti-intrusion (T0001343)	14	Rondelle (DIN 125 - A Ø5,3xØ10x1 galv.)
4	Tôle de protection thermique (T0001352)	15	Écrou (6-pans DIN 934 - M5 galv.)
5	Vis (6-pans creux tête cyl. DIN 912-M4x8 galv.)	16	Vis (6-pans creux tête cyl. DIN 912-M5x14 galv.)
6	Vis (cruciforme à tête bombée DIN7380-1 M4x8 galv.)	17	Pied caoutchouc (tampon mou 11 mm pour trou de 3,2)
7	Serre-flan (T0000437)	18	Écrou (moleté M4 noir Ø20x9,5mm)
8	Douille de fermeture (partie inf. de cliquet M5)	19	Vis (6-pans creux tête cyl. DIN 912-M4x12 galv.)
9	Bande d'étanchéité (feutre 25x1mm L=2920mm)	20	Vis (6-pans creux tête cyl. DIN 912-M5x10 galv.)
10	Rondelle (bloquante Ø5,1 x Ø10,2 x 1 galv.)	21	Tôle de jonction enveloppe chauffage (T0001346)
11	Écrou (6-pans auto-bloquant DIN 985 - M5 galv.)		

Boîtier ventilateur



Info

Les numéros de repérage des pièces de rechange sont différents des numéros de repérage des composants utilisés dans la notice d'instructions.



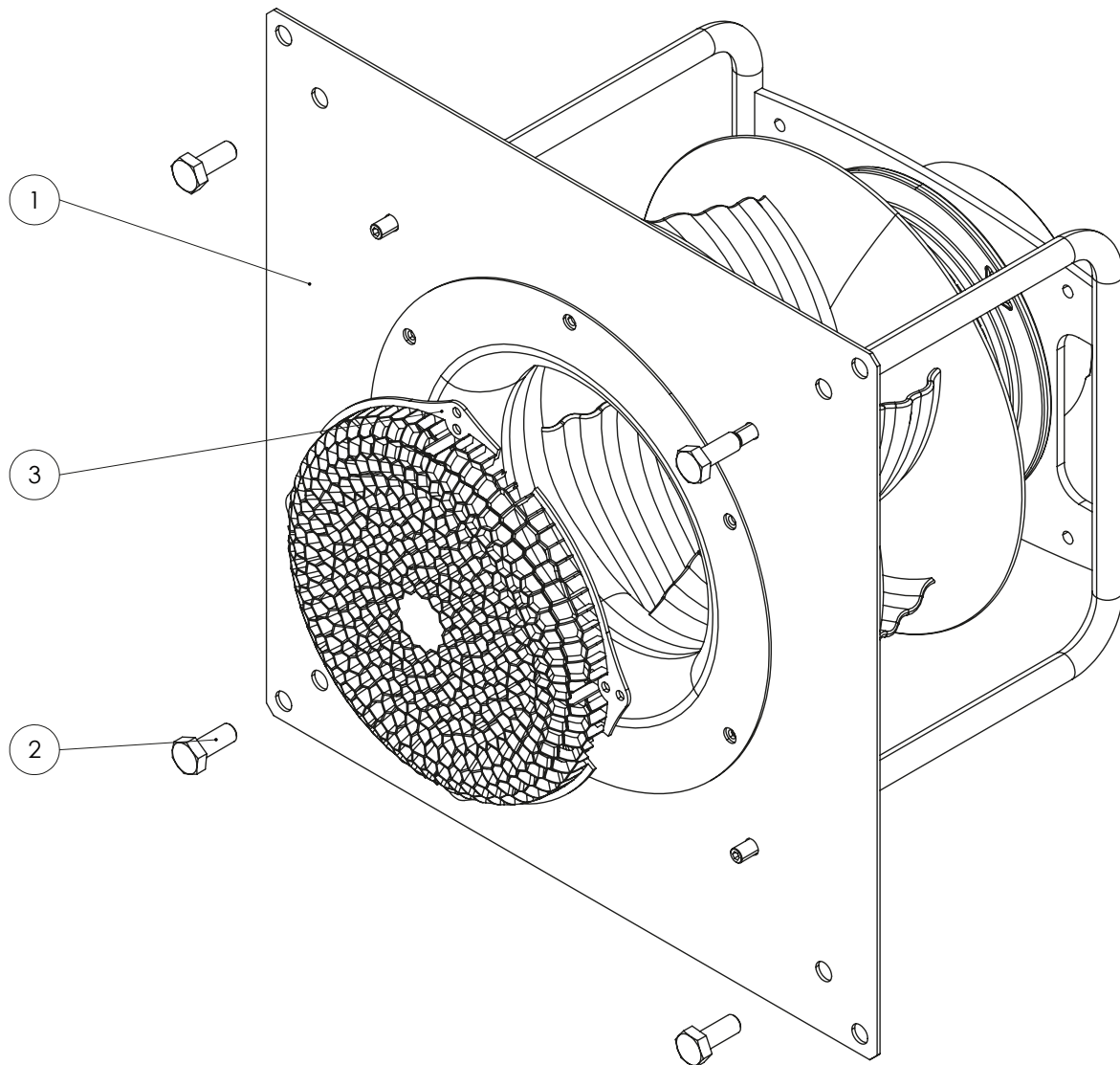
N°	Pièce de rechange	N°	Pièce de rechange
1	Silencieux (T0000706)	6	Vis (cruciforme à tête bombée DIN7380-1 M5x12 galv. noire)
2	Plaque support (T0000553)	7	Rondelle (bloquante Ø5,1 x Ø10,2 x 1 galv.)
3	Raccord de tuyau double (T0000370)	8	Rondelle (DIN 125 - A Ø5,3xØ10x1 galv.)
4	Tenon d'obturation (goupille de retenue M5)	9	Isolation partie inférieure (0001364)
5	Écrou (6-pans DIN 934 - M5 galv.)		

Ventilateur



Info

Les numéros de repérage des pièces de rechange sont différents des numéros de repérage des composants utilisés dans la notice d'instructions.



N°	Pièce de rechange	N°	Pièce de rechange
1	Ventilateur (ventilateur TAC V+)	3	Grille de protection (diam. 206,6 ou 226,6mm trous 5,4mm, plastique noir)
2	Vis (6-pans DIN 933 M10x25 galv.)		

Élimination

Éliminez toujours le matériel d'emballage en respectant les impératifs écologiques et conformément aux prescriptions de gestion des déchets locaux applicables.



Le pictogramme représentant une poubelle barrée, apposé sur un appareil électrique ou électronique, signifie que celui-ci ne doit pas être éliminé en fin de vie avec les ordures ménagères. Des points de collecte gratuits pour les appareils électriques ou électroniques usagés sont à votre disposition à proximité de chez vous. Les autorités de votre ville ou de votre commune peuvent vous en fournir les adresses. Pour de nombreux pays de l'UE, vous trouverez sur la page Internet <https://hub.trotec.com/?id=45090> des informations sur d'autres possibilités de prise en charge. Sinon, adressez-vous à une entreprise homologuée dans votre pays pour le recyclage et l'élimination des appareils électriques usagés.

La collecte séparée des appareils électriques et électroniques usagés permet leur réutilisation éventuelle, le recyclage des matériaux constitutifs et les autres formes de recyclage tout en évitant les conséquences négatives pour l'environnement et la santé des produits dangereux qu'ils sont susceptibles de contenir.

Valable uniquement en France



NOTICE
À DÉPOSER DANS
LE BAC DE TRI



Déclaration de conformité

Traduction de la déclaration de conformité originale conformément à la directive CE Machines 2006/42/CE, annexe II, partie 1, section A

Nous, société Trotec GmbH, déclarons sous notre seule responsabilité que le produit désigné ci-après a été développé, conçu et fabriqué conformément aux exigences de la directive CE Machines, version 2006/42/CE.

Modèle / produit : TAC V+ II
TAC M II

Type : purificateur d'air hautes performances

À partir de l'année modèle : 2021

Directives CE applicables :

- 2011/65/UE : 01/07/2011
- 2014/30/UE : 29/03/2014

Normes harmonisées appliquées :

- EN ISO 12100:2010
- EN ISO 13849-1:2015
- EN ISO 13857:2008
- EN ISO 14118:2018
- EN 55011:2009
- EN 60204-1:2018
- EN 60335-1:2012 + A13:2017
- EN 60335-2-30:2009 + A11:2012
- EN 60335-2-65:2003
- EN 61000-6-1:2007
- EN 61000-6-3:2007/A1:2011/AC:2012

Normes et spécifications techniques nationales appliquées :

- Aucune

Nom du fabricant et de la personne autorisée à établir les documents techniques :

Trotec GmbH
Grebbeener Straße 7, D-52525 Heinsberg
Téléphone : +49 2452 962-400
E-mail : info@trotec.de

Lieu et date de la déclaration :
Heinsberg, le 02.07.2021



Detlef von der Lieck, gérant

Trotec GmbH

Grebener Str. 7
D-52525 Heinsberg

☎ +49 2452 962-400

☎ +49 2452 962-200

✉ info@trotec.com

www.trotec.com