

AIRGOCLEAN® ONE

NL

VERTALING VAN DE
OORSPRONKELIJKE
GEBRUIKSAANWIJZING
LUCHTREINIGER



Inhoudsopgave

Aanwijzingen bij de gebruikshandleiding 2

Veiligheid 2

Informatie over het apparaat 4

Transport en opslag 6

Montage en in gebruik nemen 6

Bediening 7

Defecten en storingen 17

Onderhoud 19

Recycling 23

Technische bijlage..... 23

Conformiteitsverklaring 30

Aanwijzingen bij de gebruikshandleiding

Symbolen



Waarschuwing voor elektrische spanning

Dit symbool wijst op gevaren voor het leven en de gezondheid van personen door elektrische spanning.



Waarschuwing

Dit signaalwoord wijst op een gevaar met een middelmatige risicograad, dat indien niet vermeden de dood of zwaar letsel tot gevolg kan hebben.



Voorzichtig

Dit signaalwoord wijst op een gevaar met een lage risicograad, dat indien niet vermeden gering of matig letsel tot gevolg kan hebben.

Let op

Het signaalwoord wijst op belangrijke informatie (bijv. op materiële schade), maar niet op gevaren.



Info

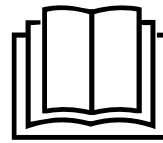
Aanwijzingen met dit symbool helpen u bij het snel en veilig uitvoeren van uw werkzaamheden.



Handleiding opvolgen

Aanwijzingen met dit symbool wijzen u erop dat de gebruiksaanwijzing moet worden opgevolgd.

De actuele versie van deze handleiding en de EU-conformiteitsverklaring, kunt u downloaden via de volgende link:



AirgoClean® One



<https://hub.trotec.com/?id=44900>

Veiligheid

Lees deze handleiding vóór het in gebruik nemen/gebruik van het apparaat zorgvuldig en bewaar de handleiding altijd in de directe omgeving van de opstellocatie resp. bij het apparaat.



Waarschuwing

Lees alle veiligheidsinstructies en aanwijzingen.

Het niet opvolgen van de veiligheidsinstructies en aanwijzingen kunnen een elektrische schok, brand en/of zwaar letsel veroorzaken.

Bewaar alle veiligheidsinstructies en aanwijzingen voor later gebruik.

Dit apparaat kan door kinderen vanaf 8 jaar en bovendien door personen met verminderde geestelijke, sensorische of mentale vaardigheden of een gebrek aan ervaring en kennis worden gebruikt, als ze onder toezicht staan of m.b.t. het veilig gebruik van het apparaat zijn geïnstrueerd en de hierdoor ontstane gevaren begrijpen.

Kinderen mogen niet met het apparaat spelen.

Reiniging en gebruikersonderhoud mogen niet door kinderen worden uitgevoerd zonder toezicht.

- Gebruik het apparaat niet in ruimten of omgevingen met explosiegevaar en plaats het daar nooit.
- Gebruik het apparaat niet in agressieve atmosferen.
- Plaats het apparaat stabiel op een stevige ondergrond.
- Laat het apparaat na een vochtige reiniging drogen. Gebruik het niet in natte toestand.
- Gebruik of bedien het apparaat niet met vochtige of natte handen.
- Stel het apparaat niet bloot aan een gerichte waterstraal.
- Het apparaat niet blootstellen aan vloeistoffen, omdat het geen spatwaterbescherming heeft.
- Steek nooit voorwerpen of ledematen in het apparaat.
- Het apparaat niet afdekken tijdens bedrijf.
- Ga niet op het apparaat zitten.

- Het apparaat is geen speelgoed. Houd kinderen en dieren uit de buurt.
- Controleer voor elk gebruik van het apparaat de accessoires en aansluitonderdelen hiervan op mogelijke beschadigingen. Gebruik geen defecte apparaten of apparaatonderdelen.
- Zorg dat alle elektrische kabels buiten het apparaat zijn beschermd tegen beschadigingen (bijv. door dieren). Gebruik het apparaat nooit bij schade aan elektrische kabels of aan de netaansluiting!
- De netaansluiting moet voldoen aan de gegevens in de technische bijlage.
- Steek de netstekker in een volgens de voorschriften gezekerd stopcontact.
- Bij het kiezen van verlengsnoeren de technische gegevens opvolgen. Het verlengsnoer volledig uitrollen. Voorkom elektrische overbelasting.
- Voor aanvang van onderhouds-, verzorgings- of reparatiewerkzaamheden aan het apparaat de stekker uit het stopcontact trekken.
- Schakel het apparaat uit en verwijder het netsnoer uit het stopcontact als u het apparaat niet gebruikt.
- Controleer het netsnoer en de stekker op beschadigingen. Constateert u beschadigingen, probeer dan niet het apparaat weer in gebruik te nemen. Bestel bij Trotec een nieuw netsnoer met netstekker en vervang hiermee het defecte netsnoer met netstekker. Defecte netsnoeren vormen een ernstig gevaar voor de gezondheid!
- Houd bij het opstellen van het apparaat rekening met de minimale afstanden t.o.v. wanden en objecten evenals met de opslag- en gebruiksomstandigheden, volgens de technische bijlage.
- Zorg dat minimaal twee kanten van de luchtinlaat en luchtuitlaat vrij zijn.
- Zorg dat de direct omgeving van de luchtinlaat en luchtuitlaat altijd vrij is van losse voorwerpen en vuil.
- Verwijder geen veiligheidssymbolen, stickers of etiketten van het apparaat. Houd alle veiligheidssymbolen, stickers en etiketten in een leesbare toestand.
- Zorg dat de aanzuigzijde altijd vrij is van vuil en losse voorwerpen.
- Vervangen filters vakkundig recyclen, vooral na het uitfilteren van stoffen die schadelijk zijn voor de gezondheid.
- Gebruik het apparaat nooit als aflegplaats of opstap.
- Gebruik de automatische modus niet als het apparaat wordt gebruikt voor virusfiltering.
- De weergegeven meetwaarden gelden als indicatoren en niet als gewaarborgde meetwaarden.
- Gebruik in de AirgoClean One alleen filters en accessoire-artikelen, die door Trotec worden aanbevolen.
- Gebruik de knoopcelbatterij CR 2025.
- Plaats geen oplaadbare batterijen in de afstandsbediening.
- Nooit batterijen opladen die niet oplaadbaar zijn.
- Verschillende batterijtypen, evenals nieuwe en gebruikte batterijen mogen niet samen worden gebruikt.
- De batterijen met de polen op de juiste plaats in het batterijvak leggen.
- Verwijder de lege batterijen uit het apparaat. Batterijen bevatten milieugevaarlijke stoffen. De batterijen volgens de nationale voorschriften recyclen (zie hoofdstuk recyclen).
- Verwijder de batterijen uit de afstandsbediening als u het apparaat gedurende een langere periode niet gebruikt.
- De voedingsklemmen in het batterijvak nooit kortsluiten!
- Batterijen niet inslikken! Wordt een batterij ingeslikt, kan dit binnen 2 uur zorgen voor ernstige verbrandingen/bijtwonden! De bijtwonden kunnen tot de dood leiden!
- Denkt u dat een batterij is ingeslikt of op een andere wijze in het lichaam is gekomen, bezoek dan direct een arts!
- Houd nieuwe en gebruikte batterijen, evenals een geopend batterijvak uit de buurt van kinderen.
- Sluit het batterijvak niet meer goed, gebruik dan het apparaat niet meer met de afstandsbediening.

Bedoeld gebruik

Gebruik het apparaat voor reiniging van de lucht alleen in binnenruimten, volgens de technische gegevens en veiligheidsinstructies.

Het apparaat filtert stof, dierenhaar, virussen, papier- en textielmicrovezels in kantoor-, verblijfs- en woonruimten.

Voorspelbaar verkeerd gebruik

- Plaats het apparaat niet op een natte resp. overstromde ondergrond.
- Leg geen voorwerpen, zoals kledingstukken op het apparaat.
- Gebruik het apparaat niet in de buitenlucht.
- Gebruik het apparaat niet in badkamers en ruimten met een hoge luchtvochtigheid.
- Gebruik het apparaat niet in ruimten met een hoge stofontwikkeling, bijv. in productiehallen, werkplaatsen of op bouwplaatsen.
- Het geïntegreerde filtersysteem is bovendien niet geschikt voor het reinigen van de lucht van stoffen met gezondheidsrisico's (bijv. schadelijke stoffen).
- Elk ander gebruik dan het bedoeld gebruik is, geldt als logisch voorspelbaar verkeerd gebruik.
- Eigenhandige constructieve wijzigingen, evenals aan- of ombouwwerkzaamheden aan het apparaat zijn verboden.

Persoonlijke kwalificaties

Personen die dit apparaat gebruiken moeten:

- zich bewust zijn van de gevaren die bij het werken met elektrisch aangedreven luchtreinigers ontstaan.
- De gebruiksaanwijzing, vooral het hoofdstuk veiligheid hebben gelezen en begrepen.

Restgevaren



Waarschuwing voor elektrische spanning

Werkzaamheden aan elektrische onderdelen mogen alleen door een geautoriseerd gespecialiseerd bedrijf worden uitgevoerd!



Waarschuwing voor elektrische spanning

Voor alle werkzaamheden aan het apparaat de netstekker uit het stopcontact verwijderen!

Raak de netstekker niet aan met vochtige of natte handen.

De netstekker van het netsnoer uit het stopcontact trekken door de netstekker vast te pakken.



Waarschuwing

Van dit apparaat kunnen gevaren uitgaan als het ondeskundig of niet volgens het bedoeld gebruik wordt gebruikt door niet geïnstrueerde personen! Zorg dat wordt voldaan aan de persoonlijke kwalificaties!



Waarschuwing

Het apparaat is geen speelgoed en hoort niet in kinderhanden.



Waarschuwing

Verstikkingsgevaar!

Laat het verpakkingsmateriaal niet achteloos rondslingeren. Voor kinderen kan dit gevaarlijk speelgoed zijn.

Let op

Gebruik het apparaat nooit zonder geplaatst luchtfilter bij de luchtinlaat!

Zonder luchtfilter vervuult het apparaat inwendig, hierdoor kan de capaciteit worden verminderd en het apparaat worden beschadigd.

Let op

Gebruik voor de reiniging van het apparaat geen agressieve reinigingsmiddelen, schuur- of oplosmiddelen.

Gedrag bij noodgevallen

1. Schakel het apparaat uit.
2. Scheid het apparaat van de netvoeding: De netstekker van het netsnoer uit het stopcontact trekken door de netstekker vast te pakken.
3. Sluit een defect apparaat niet opnieuw aan op de netaansluiting.

Informatie over het apparaat

Beschrijving van het apparaat

Het apparaat dient voor het filteren van ruimtelucht, met als doel lichte tot middelmatige vervuiling en geuren te verminderen, zodat de luchtkwaliteit wordt verbeterd. Het is uitgerust met een krachtige ventilator, die de lucht in het ondergedeelte aan alle kanten aanzuigt. De lucht stroomt door het filter en wordt gereinigd. Daarna geeft de ventilator de gereinigde lucht weer af in de ruimte.

Het apparaat heeft een voorfilter met filtervlies, een HEPA-filter en een geluiddemper.

Het apparaat reinigt de lucht via een HEPA-filter van bacteriën, virussen, pollen, stofmijstresten, schimmelsporen en andere allergenen. Het voorfilter (van synthetische vezels) filtert grote stofdeeltjes uit, voordat de lucht verder stroomt naar de HEPA-filters. De geluiddemper zorgt voor een aangenaam geluidprofiel.

Het optionele actief koolfilter verwijdert geuren uit de lucht.

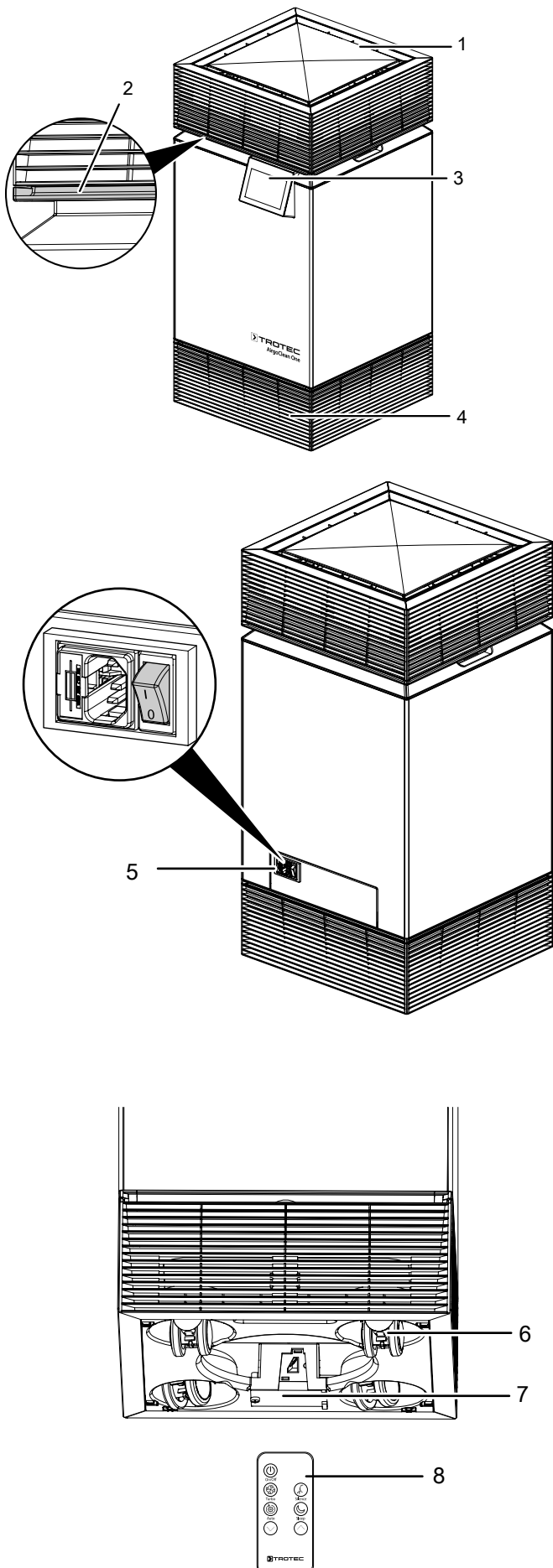
De zestrapsventilator (inclusief de turbomodus) en de ongecompliceerde, snelle filtervervanging maken een eenvoudige bediening mogelijk.

Het apparaat kan dankzij de compacte afmetingen comfortabel worden getransporteerd en door de stille werking worden gebruikt in binnenruimten.

Het apparaat heeft een bedieningspaneel en een afstandsbediening.

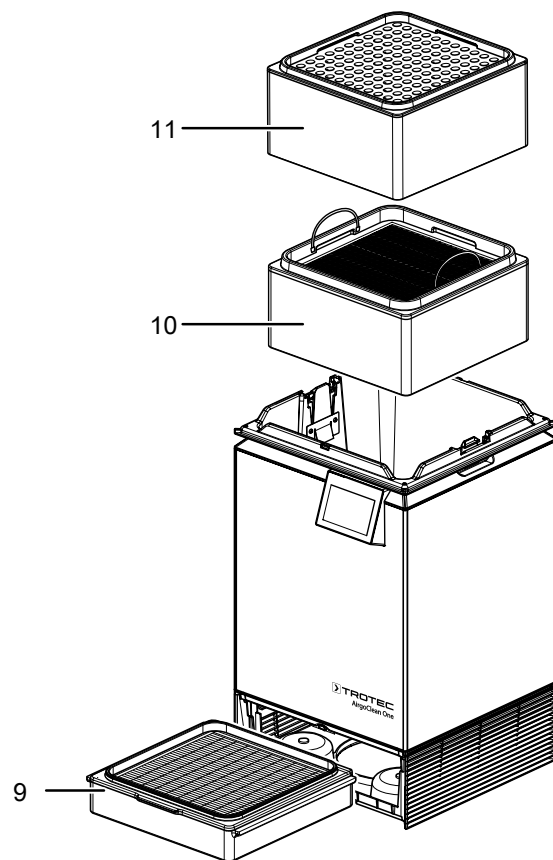
Het kan via bluetooth ook vanaf een mobiele telefoon of tablet via de Trotec Control app worden bediend.

Overzicht van het apparaat



Nr.	Aanduiding
1	Apparaatbovengedeelte met luchtuitleat
2	Greepprofiel
3	Bedieningspaneel
4	Luchtinlaat met plaat
5	Netstekker met netschakelaar
6	Transportrollen
7	Box met luchtkwaliteitssensoren
8	Afstandsbediening

Standaardconfiguratie



Nr.	Aanduiding
9	Voorfilter met filterklasse ePM 10 85 % (F7) en vlies voor grof stof
10	HEPA-filter H14 volgens EN 1822
11	Geluiddemping

Bij een configuratie met een actief koolfilter (optioneel) is de configuratie als volgt:

Nr.	Aanduiding
9	Voorfilter met filterklasse ePM 10 85 % (F7) en vlies voor grof stof
10	Actief koolfilter (optioneel)
11	HEPA-filter H14 volgens EN 1822

Transport en opslag

Let op

Het apparaat kan beschadigd raken als het niet correct wordt opgeslagen of getransporteerd.

De informatie m.b.t. het transport en de opslag van het apparaat opvolgen.

Transport

Het apparaat is voor een eenvoudig transport voorzien van een greeprofiel.

Het apparaat is voorzien van transportrollen voor een eenvoudig transport.

Vóór elk transport de volgende instructies opvolgen:

- Schakel het apparaat uit.
- De netstekker van het netsnoer uit het stopcontact trekken door de stekker vast te pakken.
- Gebruik het netsnoer niet als trektouw.
- Het apparaat alleen over vaste en gladde oppervlakken rollen.

Na elk transport de volgende instructies opvolgen:

- Plaats het apparaat na het transport rechtop.

Opslag

De volgende opslagcondities aanhouden als het apparaat niet wordt gebruikt:

- Het apparaat droog en tegen vocht en hitte beschermd opslaan.
- Het apparaat rechtopstaand en op een locatie die beschermd is tegen stof en direct zonlicht opslaan.
- Bescherm het apparaat indien nodig met een hoes tegen binnendringen van stof.
- Verwijder de batterijen uit de afstandsbediening.

Montage en in gebruik nemen

Leveromvang

- 1 x apparaat
- 1 x HEPA-filter
- 1 x voorfilter met filtervlies
- 1 x geluiddemper
- 1 x afstandsbediening met batterij
- 1 x netsnoer
- 1 x handleiding

Apparaat uitpakken

1. Open de doos en het apparaat hieruit halen.
2. Verwijder de verpakking volledig van het apparaat.
3. Het netsnoer volledig afwikkelen. Controleer of het netsnoer niet is beschadigd en beschadig het niet bij het afwikkelen.

In gebruik nemen

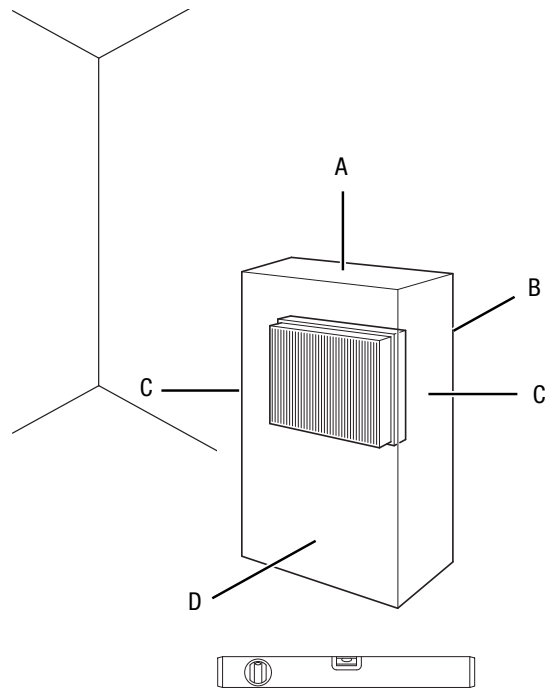
Voorfilter, HEPA-filter en geluiddemper zijn al ingebouwd in het apparaat.

Let op

Verwijder al het verpakkingsmateriaal van het voorfilter, HEPA-filter en de geluiddemper. Ga hiervoor te werk zoals is beschreven in het hoofdstuk *Onderhoud* bij HEPA-filter en voorfilter vervangen.

Verwijder de folies van de behuizing en het display.

Houd bij het opstellen van het apparaat rekening met de minimale afstanden t.o.v. wanden en objecten, volgens het de hoofdstuk technische bijlage.



- Controleer de toestand van het netsnoer voordat het apparaat weer in gebruik wordt genomen. Bij twijfel aan de probleemloze toestand hiervan, contact opnemen met de klantendienst.
- Plaats het apparaat stabiel op een stevige ondergrond.
- Voorkom struikelgevaar bij het leggen van het netsnoer of andere elektrische snoeren, vooral bij het opstellen van het apparaat middenin een ruimte. Gebruik snoerbruggen.
- Zorg dat verlengsnoeren volledig zijn uit-/afgerold.
- Het apparaat in de buurt van de bron van de luchtvervuiling positioneren.

- Houd bij het opstellen van het apparaat voldoende afstand t.o.v. warmtebronnen.
- Zorg dat gordijnen of andere objecten de luchtstroom niet hinderen.
- Zorg dat minimaal twee kanten van de luchtinlaat en luchtuitlaat vrij zijn.

Netsnoer aansluiten

- Steek het netsnoer in het apparaat.
- Steek de netstekker in een volgens de voorschriften afgezekerd stopcontact.

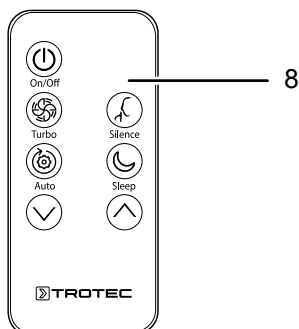
Bediening

Let op

Vermijd open deuren en ramen.

Alle instellingen van het apparaat kunnen via de meegeleverde afstandsbediening en het bedieningspaneel worden uitgevoerd. Bovendien kunt u de luchtreiniger via bluetooth met onze Trotec Control app via een smartphone of tablet bedienen.

Afstandsbediening



Symbol	Aanduiding	Betekenis
	Symbol <i>Standby</i>	Standby-modus in- en uitschakelen
	Symbol <i>Turbo</i>	Turbomodus (ventilatorsnelheid VI) inschakelen
	Symbol <i>Auto</i>	Automatische modus inschakelen
	Symbol <i>Verlagen</i>	Ventilatorsnelheid verlagen
	Symbol <i>Verhogen</i>	Ventilatorsnelheid verhogen
	Symbol <i>Sleep-modus</i>	Sleep-modus in- en uitschakelen
	Symbol <i>Silence</i>	Apparaatgeluid dempen

Let op

Is het apparaat in de vergrendel-modus, kan het niet via de afstandsbediening worden bediend.

Batterijen plaatsen in de afstandsbediening



Waarschuwing voor elektrische spanning

Het batterijvak niet aanraken met vochtige of natte handen.

Let op

Gebruik het apparaat niet met oplaadbare batterijen! Bij het in gebruik nemen de technische gegevens opvolgen.

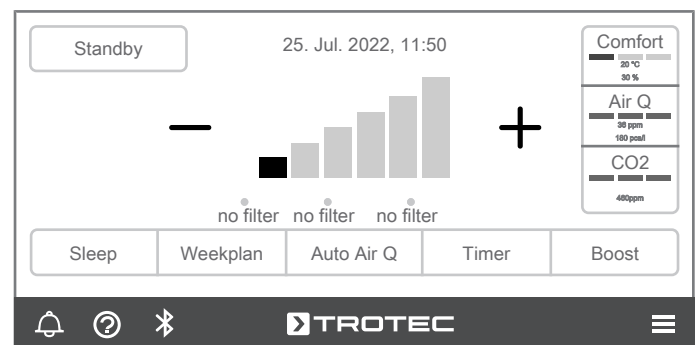
1. De vergrendeling aan de zijkanten van het batterijvak samenknijpen en het batterijvak uit de afstandsbediening trekken.
2. Plaats een batterij van het type CR 2025 in het batterijvak en schuif het batterijvak weer op de afstandsbediening.

Apparaat inschakelen

Nadat het apparaat klaar voor gebruik is opgesteld, zoals in het hoofdstuk in gebruik nemen is beschreven, kan het worden ingeschakeld.

Ga als volgt te werk, voor het inschakelen van het apparaat:

1. De Netschakelaar (5) naar de positie I schakelen.
 - ⇒ Het bedieningspaneel brandt.
 - ⇒ Het hoofdscherm verschijnt.
 - ⇒ Het apparaat kan nu worden gebruikt.



Info

Op het hoofdscherm op het symbool drukken, alle actuele en vorige instellingen en waarschuwingmeldingen worden weergegeven. Verschijnt de aanduiding "Status filter", betekent dit dat het filter in de modus normaal bedrijf werkt.



Info

Druk op het hoofdscherm op het symbool , worden de gegevens van de fabrikant weergegeven. Hiermee kunt u contact opnemen met de klantendienst.

Basisinstellingen



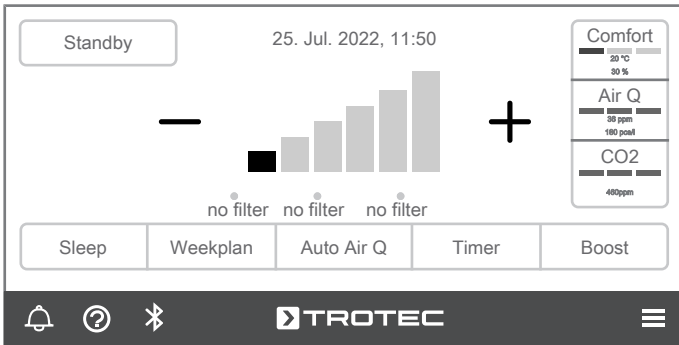
Info

Bepaalde invoer moet door drukken op het schakelvlak *Opslaan* of *Terug* worden geactiveerd. Via het schakelvlak *Terug*, worden de instellingen alleen opgeslagen als het schakelvlak *Opslaan* niet aanwezig is.

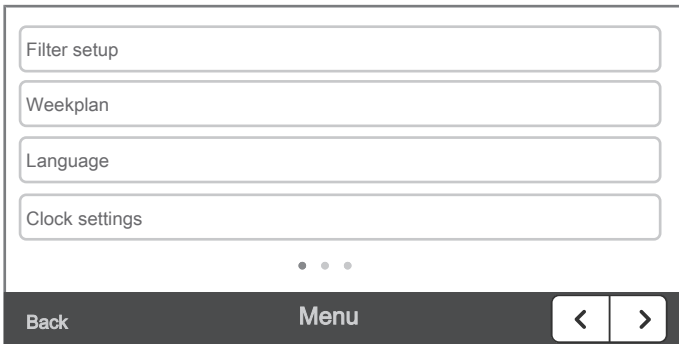
Wordt het display een bepaalde tijd niet bediend, wordt het automatisch gedimd. Dit kunt u in het menu *Instellingen* instellen. Raakt u het display weer aan, wordt het laatste geselecteerde scherm weergegeven. Uitgevoerde instellingen, die niet met *Opslaan*, resp. *Terug* zijn bevestigd, worden **niet** opgeslagen.

Ga als volgt te werk voor het instellen van de, taal, de dag en de tijd:

1. Druk op het hoofdscherm op het symbool (*More*).



⇒ Het display schakelt om naar *Menu*.



2. Druk op het schakelvlak *Taal*.
 - ⇒ Het display schakelt om naar menu *Taal*.
 - ⇒ Er is al een taal voorgeselecteerd.



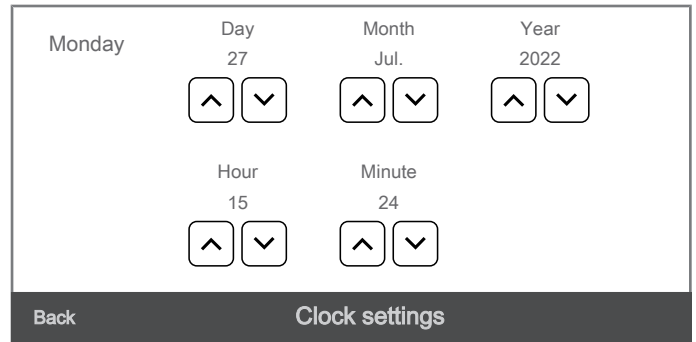
3. Druk op het betreffende schakelvlak voor de gewenste taal, voor het selecteren hiervan.
 - ⇒ U kunt kiezen uit de talen Duits, Engels, Frans, Spaans of Italiaans.



4. Druk op het schakelvlak *Opslaan*, voor het bevestigen van de instelling.
 - ⇒ Het display schakelt om naar *Menu*.



5. Druk op het schakelvlak *Tijd-instellingen*.
 - ⇒ Het display schakelt om naar het menu *Tijd-instellingen*.



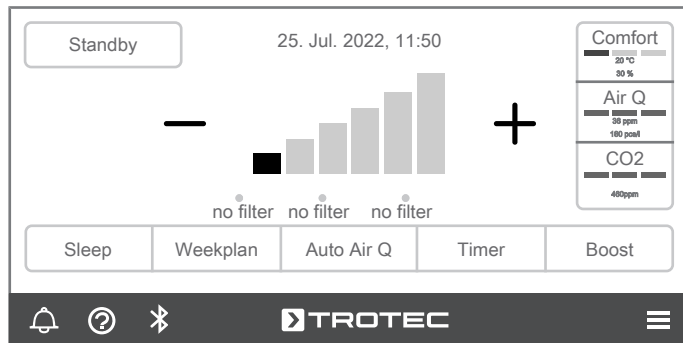
6. Druk op het symbool (*Waarde verlagen*) of het symbool (*Waarde verhogen*), voor het instellen van dag, maand, jaar, uur en minuten.
7. Druk op het schakelvlak *Opslaan*.
 - ⇒ De basisinstellingen zijn uitgevoerd.

Filtermenu

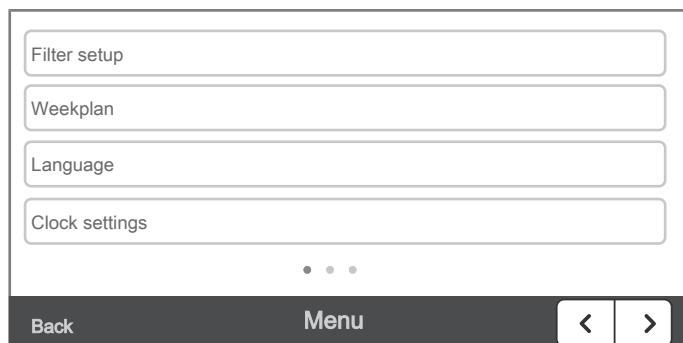
Na een filtervervanging, moeten de individuele filters worden gereset. Bij een wijziging van de standaardconfiguratie is het bovendien noodzakelijk de filtertypen aan te passen.

Ga hierbij als volgt te werk:

1. Druk op het hoofdscherm op het symbool (More).

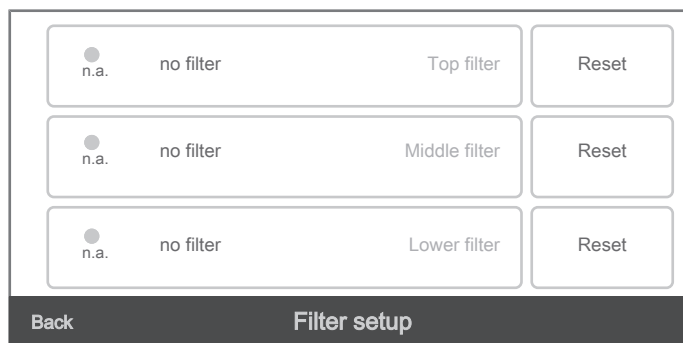


⇒ Het display schakelt om naar het menu.



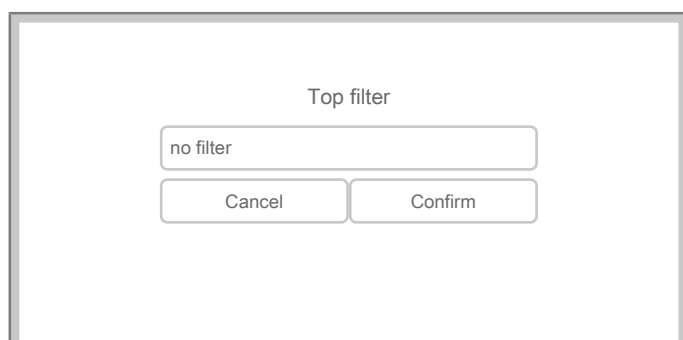
2. Druk op het schakelvlak *Instellingen filters*.

⇒ Het display schakelt om naar het menu *Instellingen filters*.



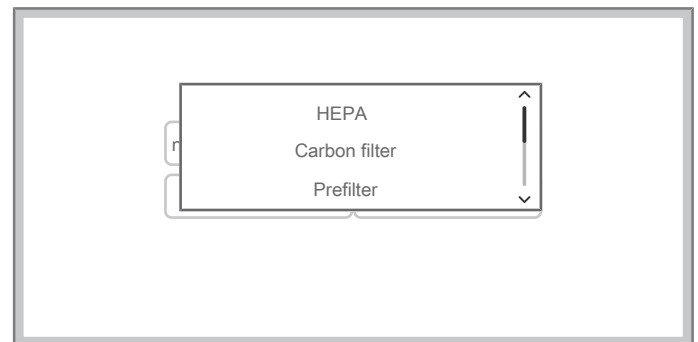
3. Druk op het schakelvlak *Filter boven*.

⇒ Het display schakelt om naar het menu *Filter boven*.



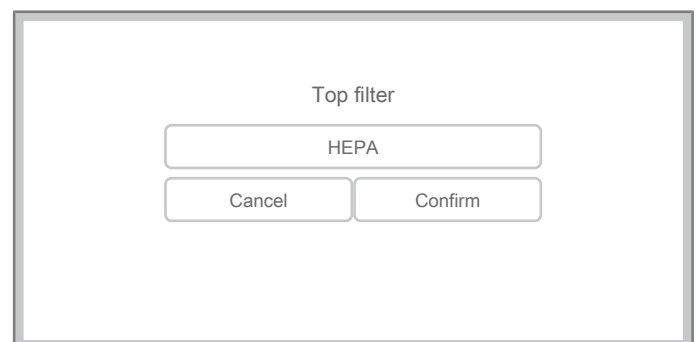
4. Druk op het schakelvlak *Geen filters*.

⇒ Op het display verschijnt een venster.
 ⇒ Voor het bovenste filter kunt u het HEPA-filter, het actief koolfilter of geen filter selecteren.



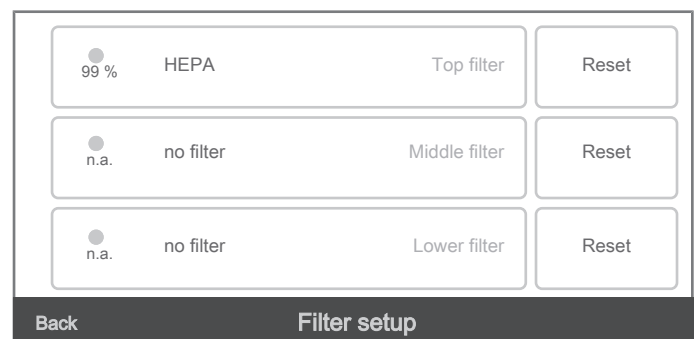
5. Druk op het betreffende schakelvlak, voor het selecteren van het gewenste filter.

⇒ Druk op het schakelvlak *Geen filters*, als u de meegeleverde geluiddemper gebruikt of als geen filter is geplaatst.
 ⇒ Het display schakelt om naar het volgende submenu, op basis van het geselecteerde filter.



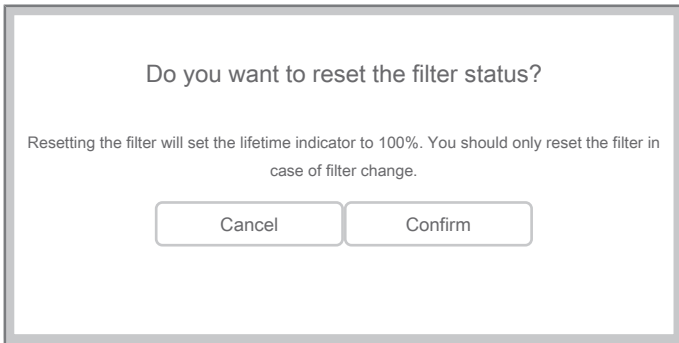
6. Druk op het schakelvlak *Bevestiging*, voor het opslaan van de instelling of het schakelvlak *Annuleren*, voor het niet overnemen van de instelling.

⇒ Het geselecteerde wordt op het scherm *Instellingen filter* weergegeven.

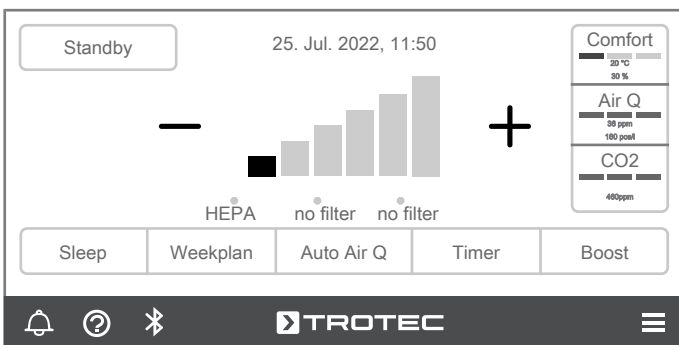


⇒ Na enkele minuten wordt de filterstandtijd (bedrijfstijd van het filter) bijgewerkt. De punt en het opgegeven percentage naast het filter tonen de toestand van het filter. Brandt de cirkel rood, moet het filter worden vervangen (zie ook hoofdstuk onderhoud bij HEPA-filter, actief koolfilter of voorfilter vervangen).

7. Druk op het schakelvlak *Reset*, voor het resetten van het filter.
 ⇒ Het display schakelt om naar het volgende submenu.

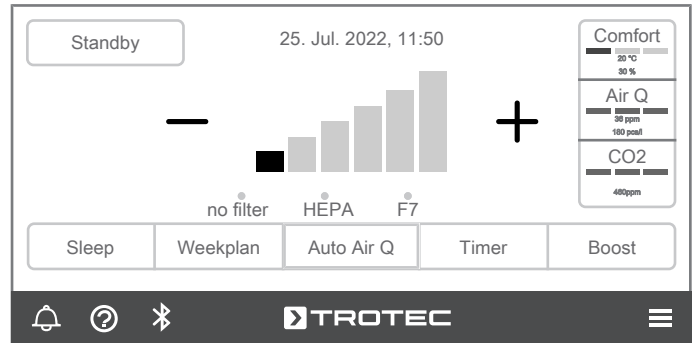


8. Druk op het schakelvlak *Bevestigen*, als u het filter wilt resetten of druk op het schakelvlak *Annuleren*, voor het afbreken van de procedure.
 ⇒ Het geselecteerde filter wordt op het hoofdscherm weergegeven.
 ⇒ Herhaal de stappen 2 tot en met 8 voor elk filter.



Info
 Bij alle drie filtervakken wordt de toestand van de filters bewaakt. De toestandsbewaking werkt hierbij niet alleen hypothetisch, bijv. gebaseerd op tijd, maar bepaalt de werkelijke filterstatus op basis van de ventilatorsnelheid, de deeltjesbelastingen in de ruimtelucht, de luchtvochtigheid en het VOC-gehalte (bij actief koolfilter). De intelligente filterstandtijdmonitor informeert naar behoefte over een noodzakelijke filtervervanging.

Info
 De standaardconfiguratie van de filters is als volgt opgebouwd: er is geen bovenste filter (maar een geluiddemper) geplaatst, als middelste filter wordt het HEPA-filter geplaatst en als onderste filter het voorfilter. In de geleverde toestand is deze configuratie al ingesteld. Daarom hoeft u de filters niet te definiëren of resetten.



Bedrijfsmodus instellen

Het apparaat heeft de volgende bedrijfsmodi:

- Automatische modus
- Sleep-modus

Automatische modus



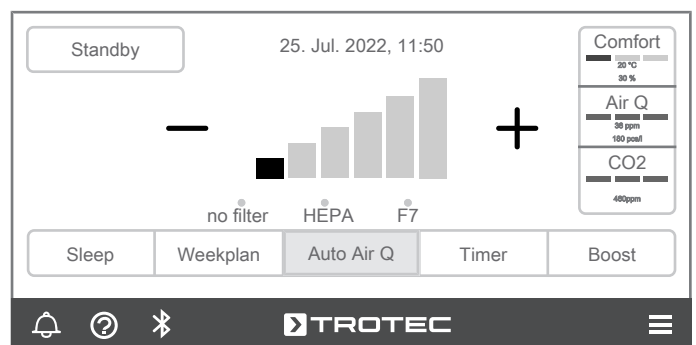
Info

Gebruik de automatische modus niet als het apparaat wordt gebruikt voor virusfiltering. De ingebouwde sensoren reageren alleen op luchtbelastingen door fijnstof, pollen of VOC. De virusbelasting kan niet worden gemeten door het apparaat. Het is mogelijk dat de automatische modus een "Goede" luchtkwaliteit aangeeft, hoewel de virusbelasting in de ruimte zeer hoog is. Daarom adviseren wij voor het verminderen van het indirecte infectierisico bij de virusfiltering, altijd de ventilatorsnelheid in te stellen die vereist is voor de betreffende eisen aan de circulatiewaarde (luchtvolume).

In de automatische modus regelt het apparaat afhankelijk van de luchtkwaliteit de ventilatorsnelheid volautomatisch, voor het binnen de kortst mogelijke tijd verwijderen van de zwevende deeltjes uit de ruimtelucht.

Ga als volgt te werk, voor het instellen van de automatische modus:

- ✓ Het apparaat is ingeschakeld.
- 1. Druk in het hoofdscherm op het schakelvlak *Auto lucht Q*.
 ⇒ Het geselecteerde schakelvlak krijgt een grijze achtergrond.



⇒ De ventilatorsnelheid wordt automatisch aangepast.

- ⇒ Rechtsonder op het display worden bij *Comfort* de temperatuur en luchtvochtigheid weergegeven. Bij *Air Q* wordt het aantal deeltjes in de lucht weergegeven, evenals het aantal vluchtige organische componenten in de lucht (VOC). Bij CO_2 wordt het actuele CO_2 -gehalte in de lucht opgegeven.
- ⇒ De balken onder *Comfort*, *Air Q* en CO_2 tonen in kleur of de waarden als goed (groen), middelmatig (geel) of slecht (rood) moeten worden beschouwd.

Luchtkwaliteit *Gasvormige schadelijke stoffen (VOC)*



Info

In de standaardconfiguratie zonder actief koolfilter houdt de automatische modus alleen rekening mee met de deeltjesbelasting in de ruimtelucht. Is een actief koolfilter (optioneel) geplaatst, wordt in de automatische modus rekening gehouden met het aantal deeltjes en het VOC-gehalte in de lucht.

Belangrijk: Het geplaatste filtertype correct invoeren in het filtermenu. Plaatst u bijvoorbeeld in plaats van een geluiddemper een actief koolfilter, moet dit in het filtermenu bij type worden geselecteerd.

VOC's zijn stoffen, die al bij lage temperatuur eenvoudig verdampen – dus 'vervluchtigen' naar een gastoestand – en zo de lucht belasten. Daarom worden ze aangeduid als vluchtige organische stoffen (volatile organic compounds). In binnenruimten zijn talrijke VOC-bronnen, bijvoorbeeld tapijten en vloerbedekking, verf en lakken, katten en lijmstoffen, meubels en vloerkleden. Door VOC belaste binnenruimtelucht, kunnen mensen langdurig ziek worden.

Luchtkwaliteit aantal deeltjes per minuut (fijnstofwaarde)

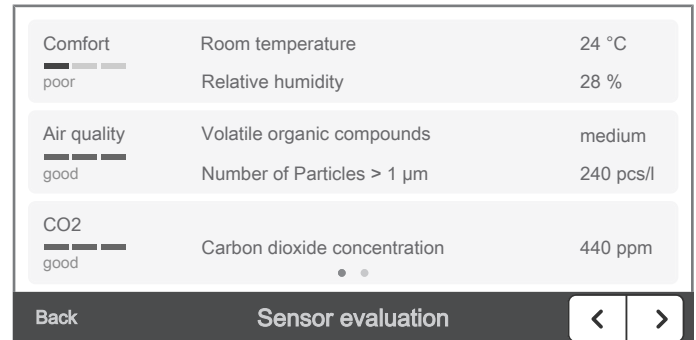
Fijnstof geldt als een serieuze medeveroorzaker van klachten aan de ademwegen, van de toename van astmagevallen, evenals van longkanker. Lange tijd stond de belasting in de buitenlucht in de belangstelling – de fijnstof-belasting in binnenruimten is echter vaak hoger dan op straat. Thuis wordt de lucht door koken, braden en stofzuigen belast, evenals door het gebruik van laserprinters en kopieerapparaten, van open haarden en pellet-verwarmingen. Ook op de werkplek wachten laserprinters en kopieerapparaten. In het ambacht is het gevaar door fijnstof sowieso alom vertegenwoordigd.

Overzicht verloop luchtkwaliteit

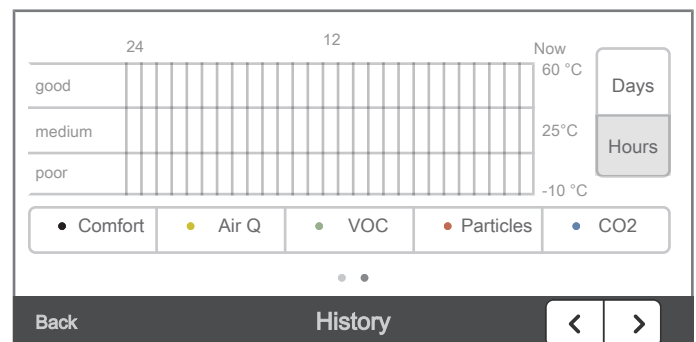
U kunt het verloop van de luchtkwaliteit binnen een periode van 24 uur of 14 dagen laten weergegeven.

Ga hierbij als volgt te werk:

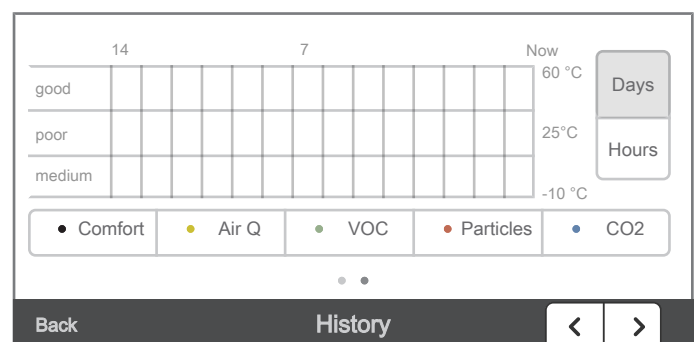
1. Druk op het schakelvlak *Comfort / Air Q / CO₂*, voor het meer nauwkeurig bekijken van het waardenverloop.
 - ⇒ Het display schakelt om naar het menu *Sensoranalyse*.
 - ⇒ De actueel gemeten waarden worden op het beeldscherm weergegeven.



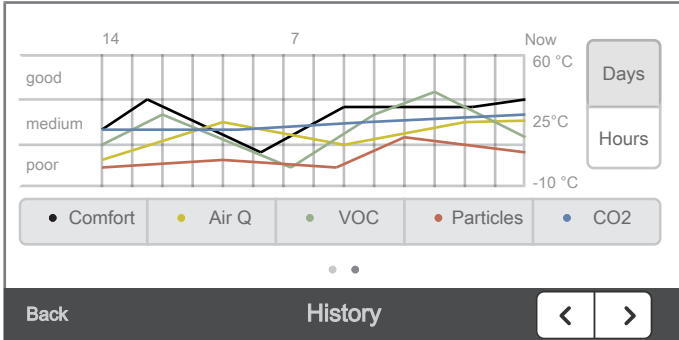
2. Druk op het symbool < > (Vooruit/achteruit).
 - ⇒ Het display toont het verloop.
3. Druk op het schakelvlak *Uren*, het urenoverzicht wordt geselecteerd.
 - ⇒ Het geselecteerde schakelvlak krijgt een grijze achtergrond. Er is altijd een van beide schakelvlakken *Uren* of *Dagen* geactiveerd.



4. Druk op het schakelvlak *Uren*, het dagoverzicht wordt geselecteerd.
 - ⇒ Het geselecteerde schakelvlak krijgt een grijze achtergrond.



- Druk op het schakelvlak *Comfort*, *Air Q*, *VOC*, *Deeltjes* en/ of *CO2*, voor het bekijken van het verloop per dag of uur.
 - ⇒ De verschillende verlopen per dag, resp. uur, onderscheiden zich in kleur (*Comfort* = zwart, *Air Q* = geel, *VOC* = groen, *Deeltjes* = rood of *CO2* = blauw).
 - ⇒ De geselecteerde schakelvlakken krijgen een grijze achtergrond.

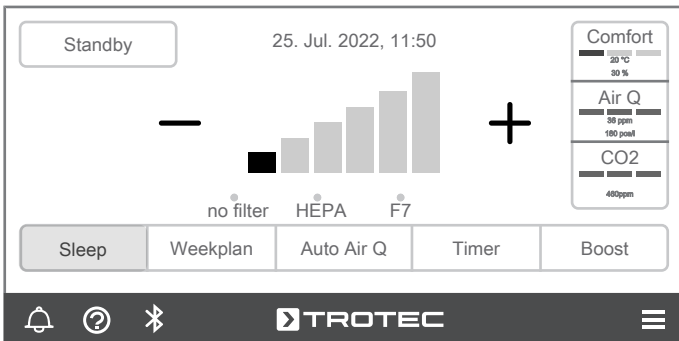


Info
 Het overzicht van het verloop helpt u bij het controleren van het resultaat van de luchtreiniger. Na enige tijd zouden de waarden bij comfort (ruimtetemperatuur en relatieve luchtvochtigheid), de luchtkwaliteit, het aantal deeltjes en de VOC-waarde (bij gebruik van een actief koolfilter (optioneel)) zich moeten verbeteren. Is dit niet het geval, wijzig dan de ventilatorsnelheid of de opstellinglocatie.

Sleep-modus

Het apparaat zorgt in de sleep-modus voor een luchtstroom die is aangepast aan uw slaapbehoefte. De displayverlichting wordt gedimd en de luchthoeveelheid teruggeregeld tot de laagste ventilatorsnelheid.

- Ga als volgt te werk voor het inschakelen van de sleep-modus:
- Druk in het hoofdscherm op het schakelvlak *Sleep*.
 - ⇒ Het geselecteerde schakelvlak krijgt een grijze achtergrond.



- Druk opnieuw op het schakelvlak *Sleep*, voor het weer uitschakelen van de sleep-modus.

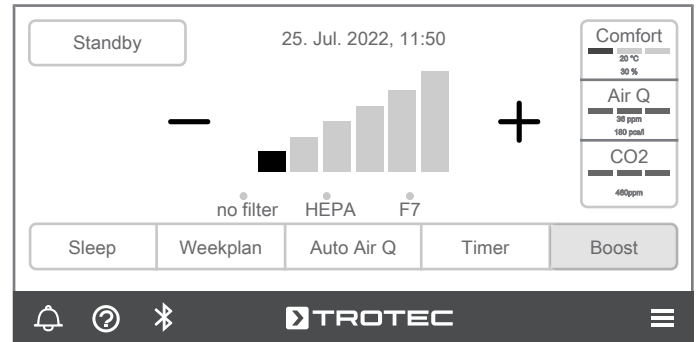
Info
 Bij de instellingen kunt u bij *Aanpassing tijdsduur sleep-modus* de sleep-modus gedurende een bepaalde periode activeren.

Turbomodus

Info
 Ontstaat een plotselinge belasting van de lucht in de binnenruimte, kan de turbomodus helpen bij het weer snel verbeteren van de lucht in de binnenruimte.

Ga als volgt te werk, voor het instellen van de turbomodus:

- ✓ Het apparaat is ingeschakeld.
- 1. Druk in het hoofdscherm op het schakelvlak *Boost*, voor het activeren van de turbomodus.
 - ⇒ Het geselecteerde schakelvlak krijgt een grijze achtergrond.
 - ⇒ Het apparaat werkt met de hoogste ventilatorsnelheid.



- Druk opnieuw op het schakelvlak *Boost*, voor het weer uitschakelen van de turbomodus.

Timer instellen

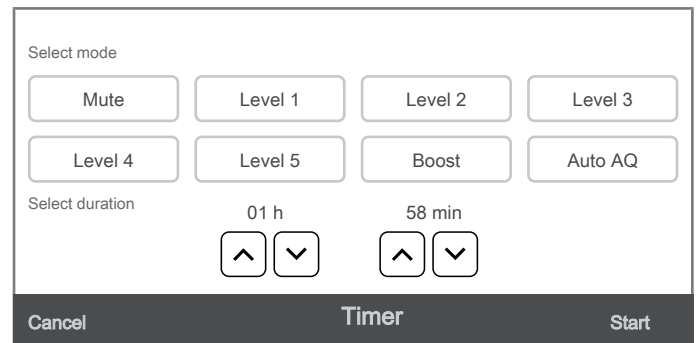
Via de timer kunt u het automatisch in- en uitschakelen gedurende een bepaalde periode activeren.

Het aantal uren kan worden ingesteld in stappen van 1 uur en 1 min, tussen 1 min en 24 uur.

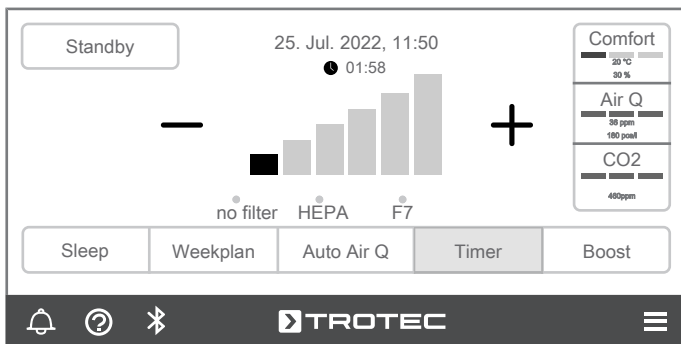
Via het weekschema kunnen bovendien de betreffende in- en uitschakeltijden voor elke individuele weekdag separaat of voor alle dagen tegelijk worden ingesteld.

Automatisch in-/uitschakelen

- ✓ Het apparaat is ingeschakeld.
- 1. Druk in het hoofdscherm op het schakelvlak *Timer*.
 - ⇒ Het display schakelt om naar het menu *Timer*.



2. Druk op het schakelvlak *Stil, Niveau 1 tot Niveau 5, Boost of Auto AQ*, voor het activeren van de betreffende functie.
 - ⇒ Het geselecteerde schakelvlak krijgt een grijze achtergrond.
3. Druk op het symbool en/of op het symbool , voor het invoeren van het aantal uren en/of minuten, waarbinnen de betreffende functie moet worden geactiveerd.
4. Druk op het schakelvlak *Start*, voor het starten van de functie.
 - ⇒ Het display schakelt om naar het hoofdscherm.
 - ⇒ Het geselecteerde schakelvlak *Timer* krijgt een grijze achtergrond.
 - ⇒ Het geactiveerde aantal uren voor de betreffende functie wordt op het beeldscherm weergegeven en afgeteld. Links naast de countdown verschijnt een timer-symbool.

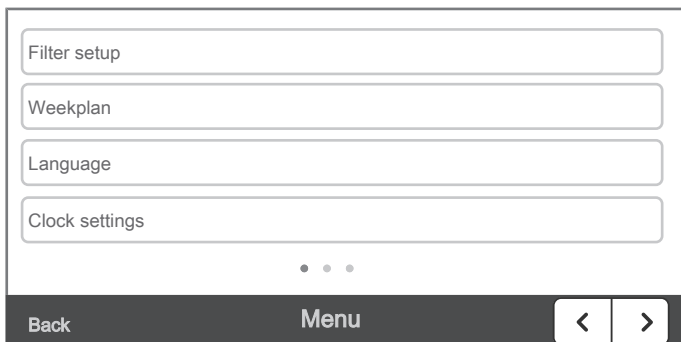


5. Druk opnieuw op het schakelvlak *Timer*, voor het weer uitschakelen van de timer.

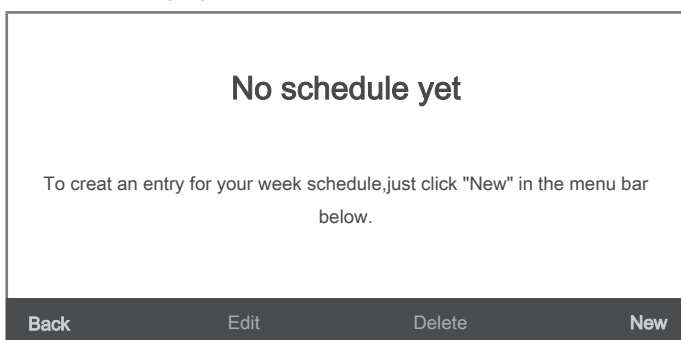
Weedschema instellen

Ga als volgt te werk, voor het instellen van een weedschema:

1. Druk op het hoofdscherm op het symbool (*More*).
 - ⇒ Het display schakelt om naar het menu.



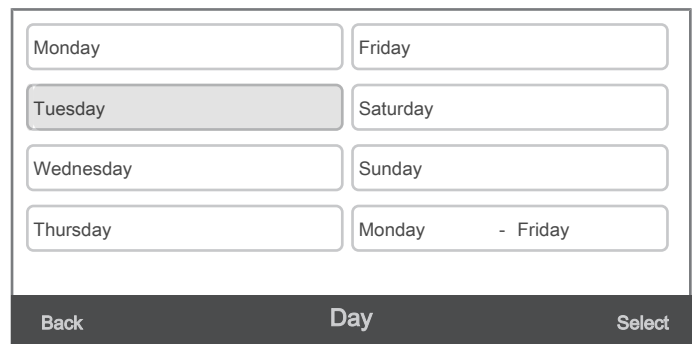
2. Druk op het schakelvlak *Weedschema*.
 - ⇒ Het display schakelt om naar het menu *Weedschema*.



3. Druk op het schakelvlak *Nieuw*, voor het selecteren van een nieuw weedschema.
 - ⇒ Het display schakelt om naar het menu *Schakeltijd*.



4. Druk op het schakelvlak *Weekdag*.
 - ⇒ Het display schakelt om naar het menu *Dag*.
5. Druk op de gewenste weekdag, voor het activeren hiervan.
 - ⇒ Het geselecteerde schakelvlak krijgt een grijze achtergrond.

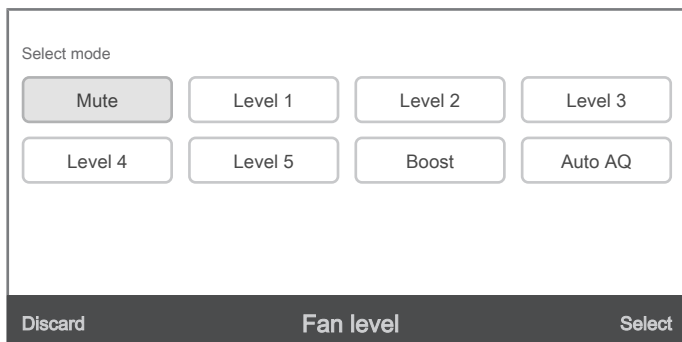


6. Druk op het schakelvlak *Selecteren*, voor het bevestigen van de invoer.
 - ⇒ Het display schakelt weer om naar menu *Schakeltijd*.



7. Druk op het schakelvlak *Ventilatorsnelheid*, voor het instellen van de ventilatorsnelheid.
 - ⇒ Het display schakelt om naar het menu *Ventilatorsnelheid*.

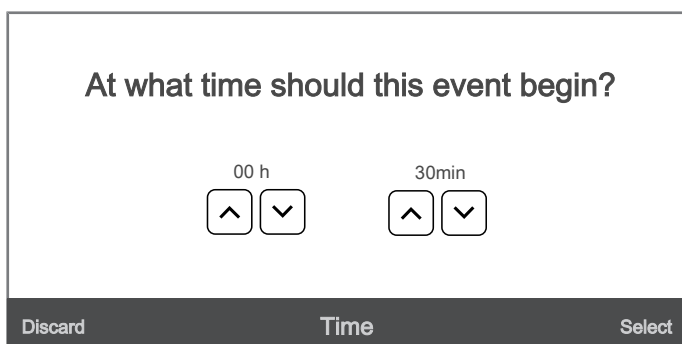
8. Druk op de schakelvlakken van de ventilatorsnelheden (niveau 1 tot niveau 5) of op de schakelvlakken *Stil*, *Boost* of *Auto AQ*.
- ⇒ Het geselecteerde schakelvlak krijgt een grijze achtergrond.



9. Druk op het schakelvlak *Selecteren*, voor het bevestigen van de invoer.
- ⇒ Het display schakelt weer om naar menu *Schakeltijd*.



10. Druk op het display op het schakelvlak *Tijd*.
- ⇒ Het display voor invoer van de uren verschijnt.

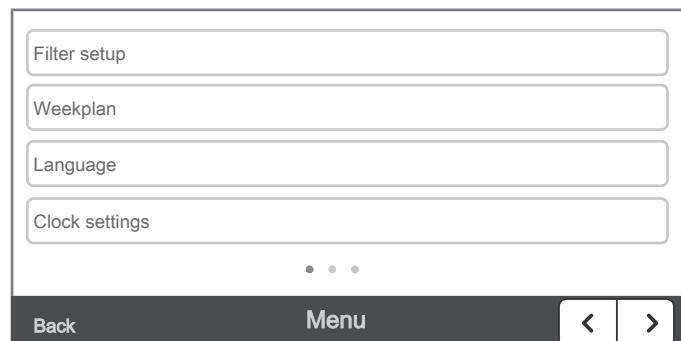


11. Druk op het symbool en/of op het symbool , voor het invoeren van het aantal minuten en uren.
12. Druk op het schakelvlak *Selecteren*, voor het bevestigen van de invoer.
13. De geactiveerde ventilatorsnelheid, resp. de functies *Stil*, *Boost* (turbomodus) en/of *Auto AQ* starten na de opgegeven tijd.
- ⇒ Het geactiveerde aantal uren voor de betreffende functie wordt op het beeldscherm weergegeven en afgeteld.

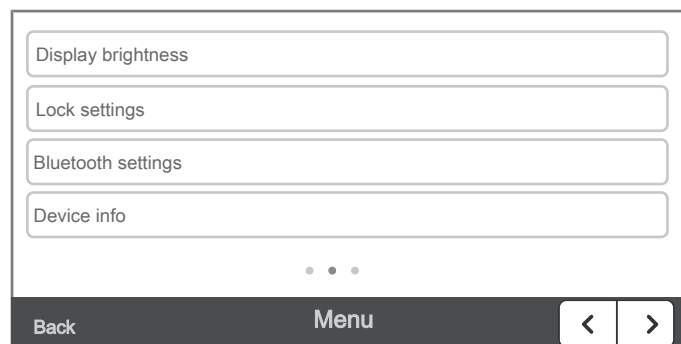
Display-helderheid instellen

U kunt de helderheid van het display instellen. Ga hierbij als volgt te werk:

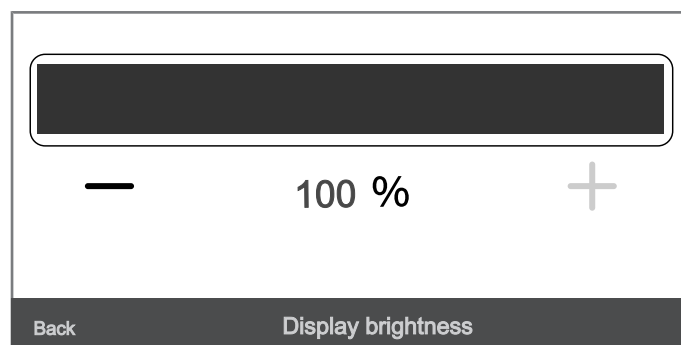
1. Druk op het hoofdscherm op het symbool (*More*).
- ⇒ Het display schakelt om naar het menu.



2. Druk op het symbool (Vooruit/achteruit).
3. Druk op het schakelvlak *Displayhelderheid*.



- ⇒ Het display schakelt om naar het menu *Displayhelderheid*.



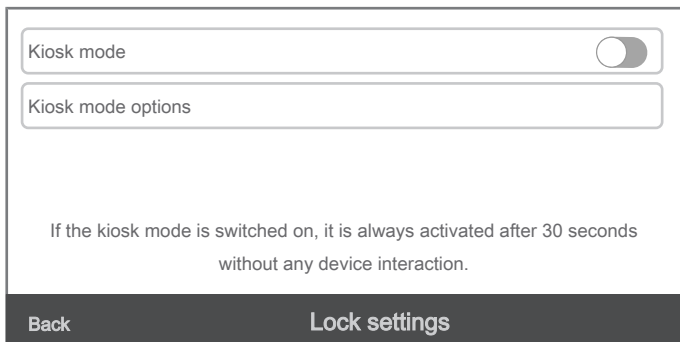
4. Druk op de schakelvlakken - of +, voor het aanpassen van het percentage van de helderheid.
5. Druk op het schakelvlak *Terug*, voor het bevestigen van de invoer.

Vergrendelingsfunctie inschakelen

Met de vergrendelingsfunctie kunt u verhinderen dat de toetsen op het bedieningspaneel worden gebruikt. Bij het apparaat wordt de PIN **52525** vooringesteld.

Ga als volgt te werk voor het invoeren van een eigen PIN:

1. Druk op het hoofdscherm op het symbool (*More*).
⇒ Het display schakelt om naar het *Menu*.
2. Druk op het symbool (Vooruit/achteruit).
3. Druk op het schakelvlak *Vergrendelingsinstellingen*.
⇒ Het display schakelt om naar het menu *Vergrendelingsinstellingen*.

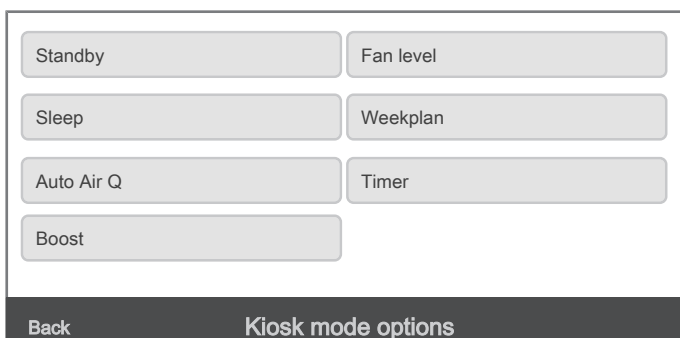


4. Druk op het schakelvlak *Kiosk-modus*.
⇒ Het display schakelt om naar het submenu voor het aanmaken van de PIN.
5. Druk op het schakelvlak *Pin aanmaken*, voor het aanmaken van een nieuwe PIN of op het schakelvlak *Annuleren*, voor het afbreken van de invoer.
6. Op het volgende scherm een 5-cijferige PIN invoeren en daarna op het schakelvlak *Aanmaken* drukken.
⇒ Het scherm is geactiveerd en het apparaat kan niet meer worden bediend.
⇒ Op hoofdscherm verschijnt het symbool rechtsonder in de menubalk.

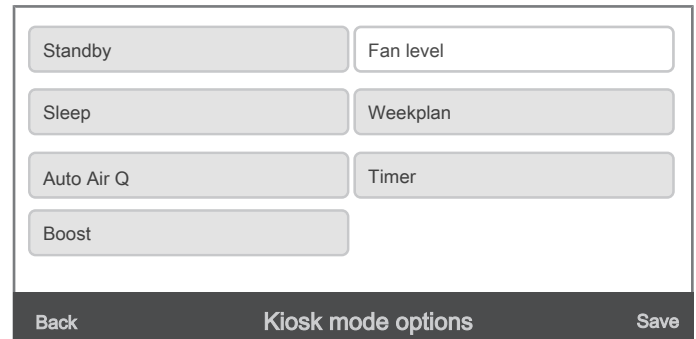
Vergrendelingsfunctie activeren voor bepaalde functies

Ga als volgt tewerk als u de PIN alleen voor bepaalde functies wilt activeren:

1. Druk op het scherm *Vergrendelingsinstellingen*, op het schakelvlak *Opties kiosk-modus*.
⇒ Het display voor invoer van de PIN verschijnt.
2. Uw PIN invoeren.
⇒ Het display schakelt om naar het menu *Opties kiosk-modus*.



3. Druk op het schakelvlak *Standby*, *Sleep*, *Auto Lucht Q*, *Boost*, *Ventilatorsnelheid*, *Weekschema* en/of *Timer*, voor het activeren van een of meerdere functies.
⇒ Het geselecteerde schakelvlak krijgt een witte achtergrond.



4. Druk op het schakelvlak *Opslaan*, voor het instellen van de vergrendelingsfunctie voor de geselecteerde functies.
⇒ Tijdens gebruik kunnen alleen de geselecteerde functies op het hoofdscherm worden bediend.

Vergrendelingsfunctie deactiveren

1. Druk op het hoofdscherm op het symbool .
2. Uw 5-cijferige PIN invoeren en daarna op het schakelvlak *OK* drukken.
⇒ De vergrendelingsfunctie is gedeactiveerd en het display kan weer worden bediend.



Info

Heeft u uw PIN vergeten, kunt altijd de master-PIN **52525** gebruiken.

Memory-functie

In het menu *Instellingen* en bij *Voortzetten van bedrijf na stroomuitval* instellen, dat het apparaat na een stroomuitval weer kan worden gestart.

Schakelt u het apparaat vanuit de standby-modus weer in, start het apparaat na een stroomuitval volautomatisch in de laatst geselecteerde bedrijfsmodus.

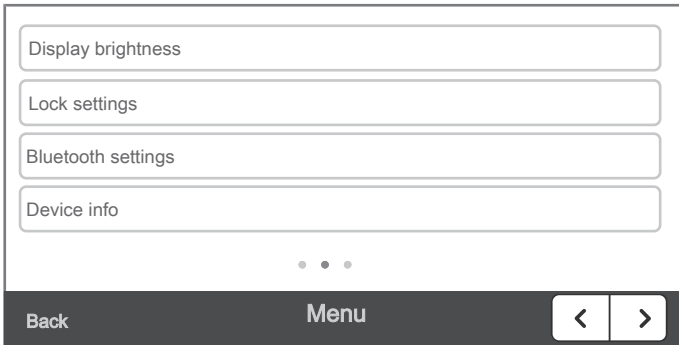
Bij stroomuitval onthoudt het apparaat de instellingen, zoals de dag, de tijd en het weekschema.

Apparaat via bluetooth verbinden

Ga hierbij als volgt te werk, voor het verbinden van het apparaat via bluetooth:

1. Druk op het hoofdscherm op het symbool (*More*).
⇒ Het display schakelt om naar het *Menu*.

2. Druk op het symbool (Vooruit/achteruit).



3. Druk op het schakelvlak *Bluetooth-instellingen*.
⇒ Het display schakelt om naar het menu *Bluetooth*.



4. Druk op het schakelvlak Bluetooth, voor het activeren van bluetooth bij de AirgoClean ONE.
5. Activeer bluetooth op uw mobiele apparaat.
6. Druk daarna op het schakelvlak *Pairing* bij de AirgoClean ONE, voor het zoeken naar uw mobiele apparaat.
7. Zoek via uw mobiele apparaat naar apparaten die verbinding kunnen maken via bluetooth.
8. Selecteer met uw mobiele apparaat de AirgoClean ONE. De productnaam is vastgelegd als cijfercombinatie.
⇒ Is het apparaat herkend, verschijnt op uw mobiele apparaat en op de AirgoClean ONE een identieke cijfercode.
9. Bevestig de cijfercombinatie handmatig op uw mobiele apparaat en via het display van de AirgoClean ONE, door te drukken op *Koppelen*, resp. *Apparaat verbinden*.
10. Is het koppelproces succesvol, verschijnt op het display van de AirgoClean ONE *Verbinding succesvol*.
⇒ Daarna kunt u uw apparaat via de Trotec-app bedienen.

Trotec Control-app

Info

Voor enkele functies van de app is toegang tot uw locatie en een actieve internetverbinding nodig.

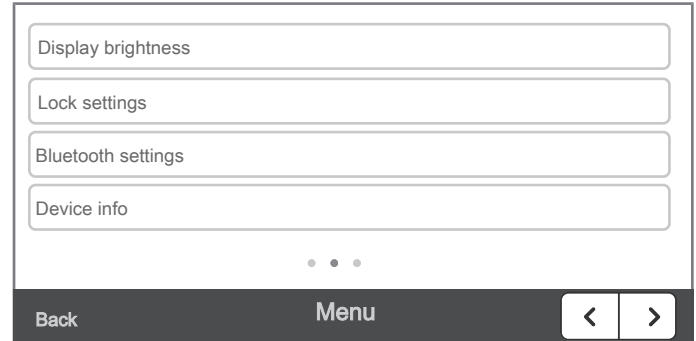
Installeer de Trotec Control app op het eindapparaat dat u in combinatie met het apparaat wilt gebruiken.

De app is beschikbaar via Google Play en in de Apple-store.

De instellingen van de timer-functies via de app worden niet tegelijk ook weergegeven op het bedieningspaneel van het apparaat.

Apparaatinformatie

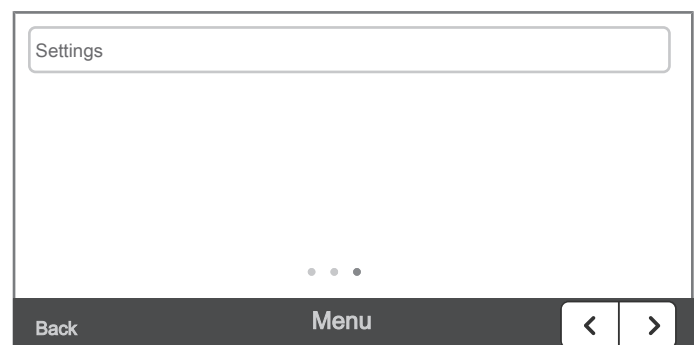
1. Druk op het hoofdscherm op het symbool (*More*).
⇒ Het display schakelt om naar het *Menu*.
2. Druk op het symbool (Vooruit/achteruit).
⇒ Het menu met de schakelvlakken *Displayhelderheid*, *Vergrendelingsinstellingen*, *Bluetooth-instellingen* en *Apparaatinformatie* verschijnt.



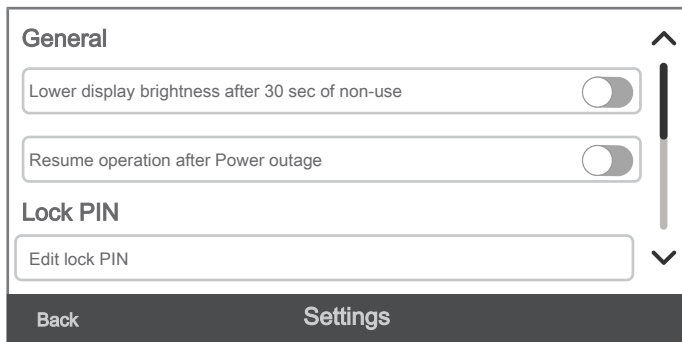
3. Druk op het schakelvlak *Apparaatinformatie*.
⇒ Het menu *Apparaatinformatie* verschijnt.
⇒ De softwaregegevens en hardwaregegevens worden weergegeven.
4. Druk op het schakelvlak *Resetten naar fabrieksinstellingen*.
⇒ Het display schakelt om naar het submenu *Fabrieksinstellingen*.
5. Druk op het schakelvlak *Resetten naar fabrieksinstellingen* of op *Annuleren*, als u de procedure wilt afbreken.
⇒ Heeft u op *Resetten naar de fabrieksinstellingen* gedrukt en een PIN vastgelegd, verschijnt het beeldscherm voor invoer van de PIN. In dit geval uw PIN invoeren. Het apparaat wordt gereset naar de fabrieksinstellingen.
⇒ U kunt de procedure tijdens het wisproces afbreken, als u op het schakelvlak *Annuleren* drukt.

Instellingen aanpassen

1. Druk op het hoofdscherm op het symbool (*More*).
⇒ Het display schakelt om naar het *Menu*.
2. Druk op het symbool (Vooruit/achteruit).
⇒ Het menu met het schakelvlak *Instellingen* verschijnt.



3. Druk op het schakelvlak *Instellingen* in het menu.
 ⇒ Het display schakelt om naar het menu *Instellingen*.



- ⇒ Druk op het schakelvlak *Verlagen van de displayhelderheid na 30 seconden geen gebruik*, voor het opslaan van de instelling. Het display dimt na 30 seconden.
- ⇒ Druk op het schakelvlak *Bedrijf na stroomuitval voortzetten*, voor het opslaan van de instelling. Na een stroomuitval zijn de vorige instellingen opgeslagen.
- ⇒ Druk op het schakelvlak *Vergrendelings-PIN bewerken*, voor het wijzigen van uw PIN (zie *Vergrendelingsfunctie inschakelen en deactiveren*).
- ⇒ Druk op het schakelvlak *Omschakelen naar de laatste modus na het verstrijken van de timer*, voor het na het verstrijken van de timer activeren van de vorige modus, resp. de vorige bedrijfsmodus.
- ⇒ Druk op het schakelvlak *Laatste modus na sleep-modus*, voor het na het verstrijken sleep-modus activeren van de vorige modus, resp. de vorige bedrijfsmodus.
- ⇒ Druk op het schakelvlak *Omschakelen naar de laatste modus na het verstrijken van de sleep-modus*, voor het aanpassen van de tijdsduur voor de activering van de sleep-modus.

Buiten gebruik stellen



Waarschuwing voor elektrische spanning

Raak de netstekker niet aan met vochtige of natte handen.

- Het apparaat naar de standby-modus schakelen, door linksboven op het hoofdscherm op het schakelvlak *Standby* of op de afstandsbediening op het symbool *Standby* te drukken.
- De hoofdschakelaar naar de positie **0** (5) schakelen.
- De netstekker van het netsnoer uit het stopcontact trekken door de stekker vast te pakken.
- Reinig het apparaat volgens het hoofdstuk onderhoud.
- Het apparaat opslaan volgens het hoofdstuk transport en opslag.

Defecten en storingen

Het apparaat is tijdens de productie meerdere keren op een goede werking getest. Mochten er desondanks storingen ontstaan, controleer het apparaat dan op basis van de volgende lijst.

Het apparaat start niet:

- Controleer de netaansluiting.
- Controleer het netsnoer en de netstekker op beschadigingen.
- Controleer de afzekering van de gebouwinstallatie.
- Controleer of de functiekeuzeschakelaar (5) in de stand **I** staat.
- Mocht het apparaat niet opstarten, laat dan een elektrische controle uitvoeren door een gespecialiseerd vakbedrijf of door Trotec.

Het apparaat maakt herrie, resp. trilt:

- Controleer of het apparaat rechtop en stabiel staat.
- Controleer of de apparaatafdekking goed zit.
- Controleer of een voorfilter is geplaatst. Bij ja, controleren of het correct is ingebouwd.

Het apparaat wordt zeer heet, maakt herrie, resp. verliest capaciteit:

- Controleer de luchtinlaten en het luchtfilter op vervuilingen. Verwijder uitwendige vervuilingen.
- Het voorfilter is vervuild. Reinig het filtervlies en vervang indien nodig het voorfilter (zie het hoofdstuk bediening en het hoofdstuk onderhoud).
- De luchtuitlaat is niet vrij. Zorg dat de luchtuitlaat niet is geblokkeerd. Indien nodig losse voorwerpen uit de luchtuitlaat verwijderen.
- Het verpakkingsmateriaal van het filter is bij het in gebruik nemen of na het vervangen niet verwijderd. Verwijder het filter uit de verpakking, resp. kunststofhoes.

Het apparaat werkt met onvoldoende capaciteit of de luchtkwaliteit verbetert niet:

- Controleer of de ruimte geopende ramen en / of deuren heeft. Sluit deze eventueel.
- Het HEPA-filter is niet geplaatst. Plaats het HEPA-filter.
- Controleer de minimale afstanden t.o.v. wanden en objecten. Zet het apparaat evt. verder in de ruimte.

De meetwaarden voor VOC en deeltjes worden niet weergegeven:

- Het sensorsysteem heeft enige tijd nodig voordat de waarden kunnen worden gemeten.
- Wordt de meetwaarde bij een ingeschakeld apparaat langer dan 5 minuten niet weergegeven, neem dan contact op met de klantendienst.

Het apparaat toont de waarschuwing "Voorfilter controleren":

- Reinig het filtervlies, zoals is beschreven in het hoofdstuk onderhoud.
- Verdwijnt de waarschuwing niet, schakel de AirgoClean One dan naar ventilatorsnelheid nul en wacht 3 minuten. Binnen deze tijd worden de sensoren van de filterbewaking gekalibreerd.
- Verdwijnt de waarschuwing nog steeds niet, vervang dat het voorfilter, zoals is beschreven in het hoofdstuk onderhoud. Daarna de standtijd van het voorfilter resetten, zoals is beschreven in het hoofdstuk bediening bij filtermenu.

De instellingen worden na invoer op het display niet overgenomen:

- Alle invoer moet door het drukken op het schakelvlak *Opslaan* of *Terug* worden geactiveerd. Via het schakelvlak *Terug*, worden de instellingen alleen opgeslagen als het schakelvlak *Opslaan* niet aanwezig is.
- Wordt het display een bepaalde tijd niet bediend, wordt het automatisch gedimd. Dit kunt u in het menu *Instellingen* instellen. Raakt u het display weer aan, wordt het laatste geselecteerde scherm weergegeven. Uitgevoerde instellingen, die niet met *Opslaan*, resp. *Terug* zijn bevestigd, worden niet opgeslagen.

Het apparaat reageert niet op de invoer op het display of op de afstandsbediening:

- Het apparaat uitschakelen, door de netschakelaar (5) naar de stand **0** te schakelen.
- Wacht ca. 5 seconden Het apparaat uitschakelen, door de netschakelaar (5) naar de stand **I** te schakelen.

Werkt het apparaat na deze controles nog niet probleemloos:

Neem contact op met de klantendienst. Het apparaat indien nodig voor reparatie naar een geautoriseerd elektrotechnisch vakbedrijf of naar Trotec brengen.

Het apparaat kan geen verbinding meer maken met de Trotec Control app

- Controleer of u de juiste Trotec app heeft geïnstalleerd en installeer indien nodig de juiste app.
- Controleer of u via bluetooth verbonden bent met uw mobiele apparaat en de AirgoClean ONE. Anders te werk gaan zoals beschreven in het hoofdstuk bediening.

Onderhoud

Opmerking

Alle andere servicewerkzaamheden, dan hier in de onderhoudstabel zijn genoemd, mogen alleen door een door Trotec geautoriseerd bedrijf worden uitgevoerd.

Onderhoudsintervallen

Onderhouds- en verzorgingsinterval	Altijd voor het in gebruik nemen	Indien nodig	Minimaal elke 2 weken	Minimaal elke 4 weken	Minimaal jaarlijks	Minimaal elke 2 jaar
Aanzuig- en uitblaasopeningen op vervuilingen en vreemde objecten controleren, indien nodig reinigen	X			X		
Uitwendige reiniging		X			X	
Visuele controle van het inwendige van het apparaat op vervuilingen		X			X	
HEPA-filter vervangen						X
Voorfilter vervangen					X	
Voorfilter-vlies controleren, evt. reinigen, resp. vervangen				X		
Op beschadigingen controleren	X					
Proefdraaien					X	

Onderhouds- en verzorgingsrapport

Apparaattype:

Apparaatnummer:

Onderhouds- en verzorgingsinterval	1	2	3	4	5	6	7	8	9	10	11	12	13	14	15	16
Aanzuig- en uitblaasopeningen op vervuilingen en vreemde objecten controleren, indien nodig reinigen																
Uitwendige reiniging																
Visuele controle van het inwendige van het apparaat op vervuilingen																
HEPA-filter vervangen																
Voorfilter vervangen																
Voorfilter-vlies controleren, evt. reinigen, resp. vervangen																
Op beschadigingen controleren																
Proefdraaien																

1. Datum: Handtekening:	2. Datum: Handtekening:	3. Datum: Handtekening:	4. Datum: Handtekening:
5. Datum: Handtekening:	6. Datum: Handtekening:	7. Datum: Handtekening:	8. Datum: Handtekening:
9. Datum: Handtekening:	10. Datum: Handtekening:	11. Datum: Handtekening:	12. Datum: Handtekening:
13. Datum: Handtekening:	14. Datum: Handtekening:	15. Datum: Handtekening:	16. Datum: Handtekening:

Werkzaamheden voor aanvang van het onderhoud



Waarschuwing voor elektrische spanning

Raak de netstekker niet aan met vochtige of natte handen.

- Schakel het apparaat uit.
- De netstekker van het netsnoer uit het stopcontact trekken door de stekker vast te pakken.



Waarschuwing voor elektrische spanning

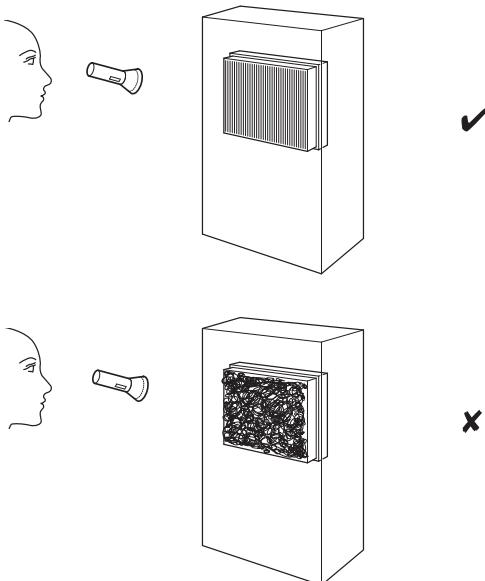
Werkzaamheden waarvoor het openen van het apparaat noodzakelijk is, mogen uitsluitend door geautoriseerde vakbedrijven of door Trotec worden uitgevoerd.

Behuizing reinigen

Reinig de behuizing met een vochtige, zachte en pluisvrije doek. Zorg dat er geen vocht in de behuizing komt. Zorg dat elektrische onderdelen niet in contact komen met vocht. Gebruik geen agressieve reinigingsmiddelen, zoals reinigungs-sprays, oplosmiddelen, alcoholhoudende reinigingsmiddelen of schuurmiddelen voor het bevochtigen van de doek.

Visuele controle van het inwendige van het apparaat op vervuilingen

1. Verwijder het luchtfilter.
2. Schijn met een zaklamp in de openingen van het apparaat.
3. Controleer het inwendige van het apparaat op vervuilingen.
4. Is een dikke stoflaag te zien, reinig dan het inwendige van het apparaat dan met een stofzuiger.
5. Plaats het luchtfilter weer.



HEPA-filter vervangen

Let op

Het HEPA-filter kan niet worden gereinigd en moet indien nodig worden vervangen.

Let op

De standtijd van het HEPA-filter is maximaal 2 jaar. Houd er rekening mee dat de standtijd ook doorloopt bij uitgeschakeld apparaat. De levensduur van het HEPA-filter is afhankelijk van de omgevingscondities, evenals de gebruiksperiode van het apparaat.

Let op

Het HEPA-filter, de geluiddemper en indien nodig het actief koolfilter kunnen in een variabele volgorde in het apparaat worden geplaatst.

Let op

Verwijder al het verpakkingsmateriaal voor het plaatsen van het vervangende filter.



Info

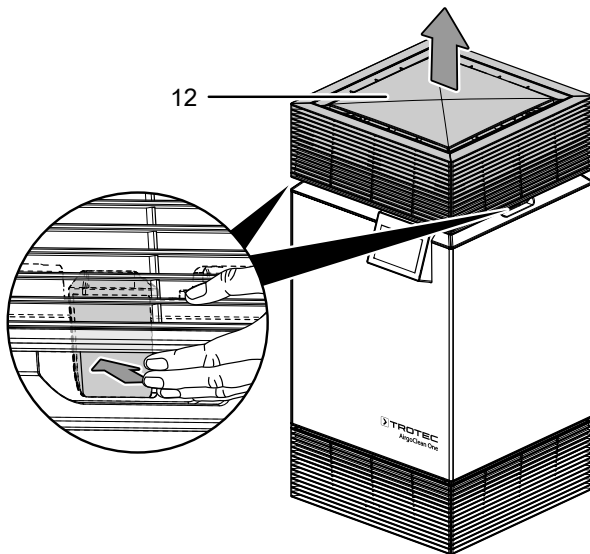
Bij alle drie filtervakken wordt de toestand van de filters bewaakt. De toestandsbewaking werkt hierbij niet alleen hypothetisch, bijv. gebaseerd op tijd, maar bepaalt de werkelijke filterstatus op basis van de ventilatorsnelheid, de deeltjesbelastingen in de ruimtelucht, de luchtvochtigheid en het VOC-gehalte (bij actief koolfilter). De intelligente filterstandtijdmonitor informeert naar behoefte over een noodzakelijke filtervervangning.

- Het HEPA-filter moet worden vervangen, zodra het vervuild is. Dit is bijv. merkbaar aan een gereduceerde capaciteit (zie hoofdstuk defecten en storingen). Controleer hiervoor de standtijd van het filter, zoals beschreven in het hoofdstuk bediening.
- Zorg voor het inschakelen dat het HEPA-filter, de geluiddemper en het voorfilter zijn geïnstalleerd.
- Zonder HEPA-filter het voorfilter kan het apparaat de functie van luchtreiniger niet vervullen en wordt het inwendige van het apparaat vervuild.
- Als alternatief voor de geluiddemper kan ook een actief koolfilter worden geplaatst.

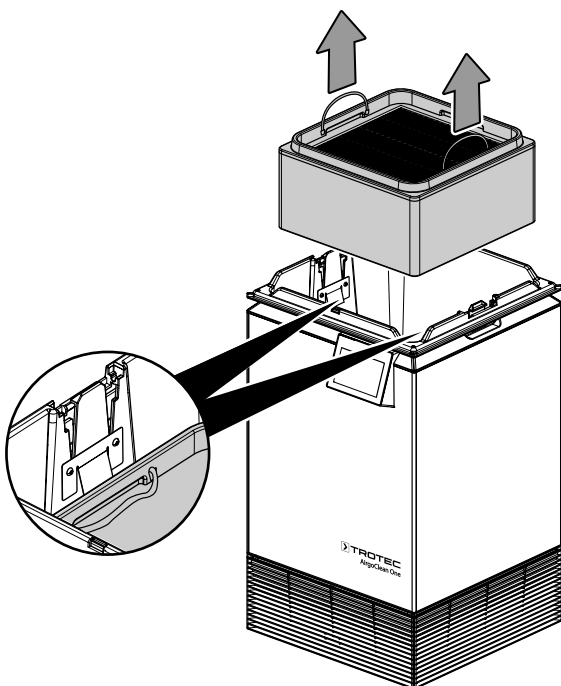
Indien nodig een visuele inspectie van het HEPA-filter, de geluiddemper en van het voorfilter op vervuilingen uitvoeren.

Ga voor het vervangen van het HEPA-filter als volgt te werk:

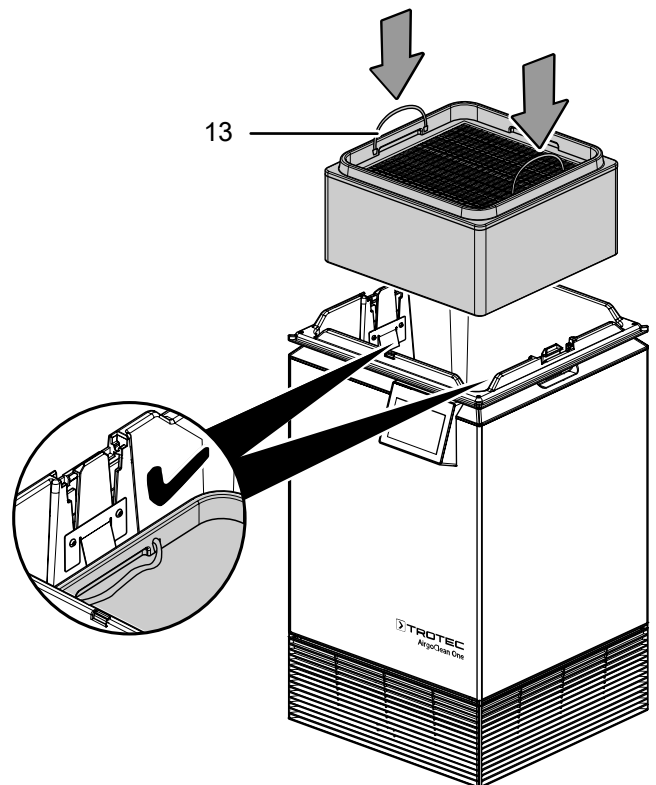
1. Druk op de knop in het greepprofiel (2).
⇒ Het bovengedeelte komt los.
2. Verwijder het bovengedeelte (12).



3. Afhankelijk van de volgorde indien nodig de geluiddemper en daarna het HEPA-filter uit het apparaat verwijderen.
⇒ Als volgorde wordt de standaardconfiguratie (zie hoofdstuk informatie over het apparaat) aanbevolen.
⇒ Houd er rekening mee dat de onderste component met klemmen aan de zijkant is gefixeerd.
⇒ Hiervoor de klemmen indrukken en daarna de onderste component verwijderen. De lussen aan het filter, resp. de geluiddemper helpen u bij het verwijderen.



4. Het HEPA-filter recycler volgens de nationale wetgeving.
5. Verwijder het nieuwe HEPA-filter uit de kunststofzak.
6. Plaats het nieuwe HEPA-filter in het apparaat. Houd rekening met de pijlrichting en zorg dat de lussen (13) niet op het afdichtvlak liggen.
7. Vervang indien nodig ook de geluiddemper, als deze is beschadigd of sterk is vervuild.



8. Plaats het bovengedeelte (12) op het apparaat en druk het omlaag, tot het hoorbaar vergrendelt. Controleer de verbinding. Het mag niet meer mogelijk zijn het bovengedeelte te verwijderen.
9. Daarna te werk gaan zoals is beschreven bij *Filtermenu* in het hoofdstuk bediening.

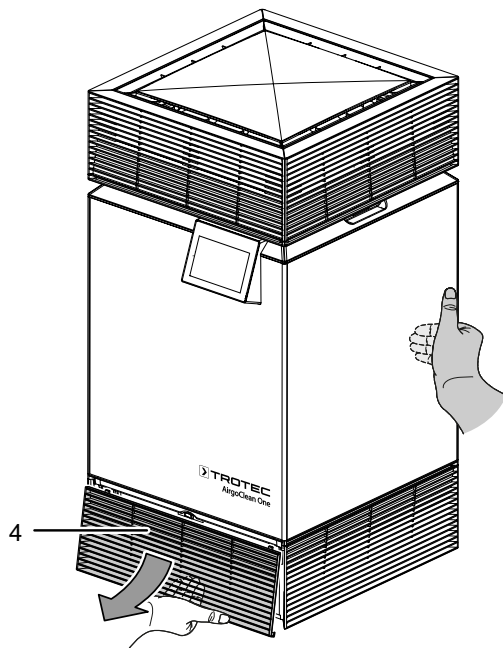
Voorfilter vervangen

Let op

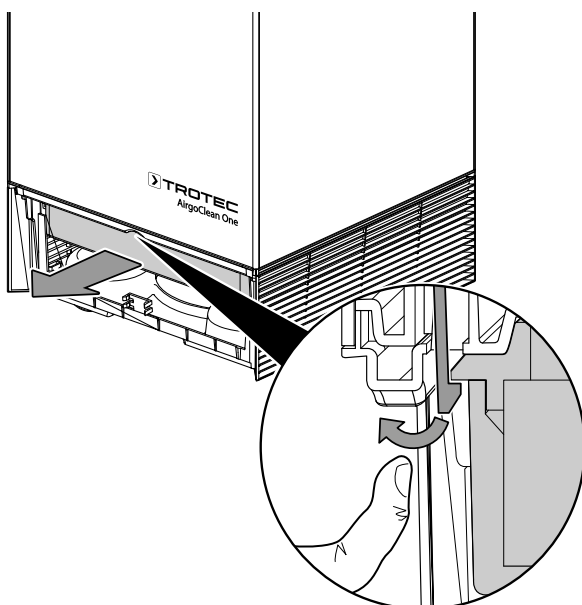
De standtijd van het voorfilter is maximaal 1 jaar. Houd er rekening mee dat de standtijd ook doorloopt bij uitgeschakeld apparaat. De levensduur van het voorfilter is afhankelijk van de omgevingscondities, evenals de gebruiksduur van het apparaat.

Ga als volgt te werk voor het vervangen van het voorfilter:

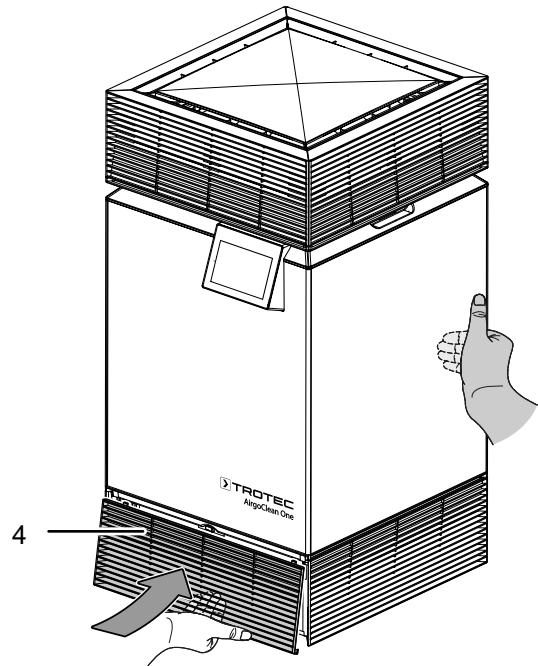
1. Het apparaat aan de achterzijde vasthouden. Grijp onder de luchtinlaat met plaat (4) en verwijder de plaat van onderaf.



2. Ontgrendel het voorfilter (9), door de haak naar achter te trekken. Het voorfilter valt nu iets omlaag.



3. Het filtervlies is met een klittenbandsluiting op het voorfilter (9) bevestigd. Trek het filtervlies van het voorfilter en reinig het voorfilter en filtervlies (9) met een pluisvrije doek of klop het vlies voorzichtig uit.
4. Klit het vlies weer op het voorfilter en schuif het voorfilter met filtervlies (9) weer in het apparaat.
5. Druk het filter omhoog, tot de houder vergrendelt.
6. Het apparaat aan de achterzijde vasthouden. Plaats de luchtinlaat met plaat (4) weer op het apparaat.



7. Heeft u het voorfilter vervangen, ga dan te werk zoals bij *Filtermenu* in het hoofdstuk bediening is beschreven.

Recycling

De verpakkingsmaterialen altijd milieubewust en volgens de geldende lokale recyclingvoorschriften recycleren.



Het symbool met een doorgestreepte vuilnisbak op een elektrisch of elektronisch apparaat is afkomstig uit de richtlijn 2012/19/EU. Het geeft aan dat dit apparaat aan het eind van de levensduur niet mag worden weggegooid met het huishoudelijk afval. Voor kosteloze retournering zijn er inzamelpunten voor oude elektrische en elektronische apparaten bij u in de buurt. De adressen kunt u opvragen bij uw gemeente. Voor veel EU-landen kunt u zich via de website <https://hub.trotec.com/?id=45090> informeren over andere retouromogelijkheden. Anders graag contact opnemen met een in uw land goedgekeurd recyclingbedrijf voor afgedankte apparaten.

Door het gescheiden inzamelen van oude elektrische en elektronische apparaten worden recycling, materiaalhergebruik, resp. andere vormen van hergebruik van oude apparaten mogelijk gemaakt. Ook worden zo negatieve gevolgen bij de recyclen van de mogelijk in de apparaten opgenomen gevaarlijke stoffen voor het milieu en voor de menselijke gezondheid voorkomen.



Batterijen en accu's horen niet in het huisvuil, maar moeten in de Europese Unie – volgens Richtlijn 2006/66/EG VAN HET EUROPEES PARLEMENT EN DE RAAD van woensdag 6 september 2006 betreffende afgedankte batterijen en accu's – vakkundig worden gerecycled. De batterijen en accu's graag recyclen volgens de geldende wettelijke bepalingen.

Technische bijlage

Technische gegevens

Parameter	Waarde		
Model	AirgoClean® One		
	H13-filter	H14-filter	Opgenomen vermogen
Luchthoeveelheid met HEPA-carbon-filter			
Ventilatorsnelheid 1	45 m ³ /uur	35 m ³ /uur	6 W
Ventilatorsnelheid 2	150 m ³ /uur	115 m ³ /uur	12 W
Ventilatorsnelheid 3	285 m ³ /uur	230 m ³ /uur	28 W
Ventilatorsnelheid 4	420 m ³ /uur	355 m ³ /uur	60 W
Ventilatorsnelheid 5	550 m ³ /uur	475 m ³ /uur	106 W
Ventilatorsnelheid 6 = boost	650 m ³ /uur	600 m ³ /uur	170 W
Omgevingstemperatuur	-10 °C tot 60 °C		
Werkbereik	0 % tot 90 % r.v.		
Netaansluiting (adapter)	230V~ 50-60 Hz		
Geluidsrukniveau	11 - 57 dB(A)		
Nominale stroom	0,74 A		
Afmetingen (lengte x breedte x hoogte)	435 x 400 x 835 mm		
Minimale afstand t.o.v. wanden en objecten	A: boven 5 cm B: achter 5 cm C: zijkant 5 cm D: voor 5 cm		
Gewicht	16,9 kg		

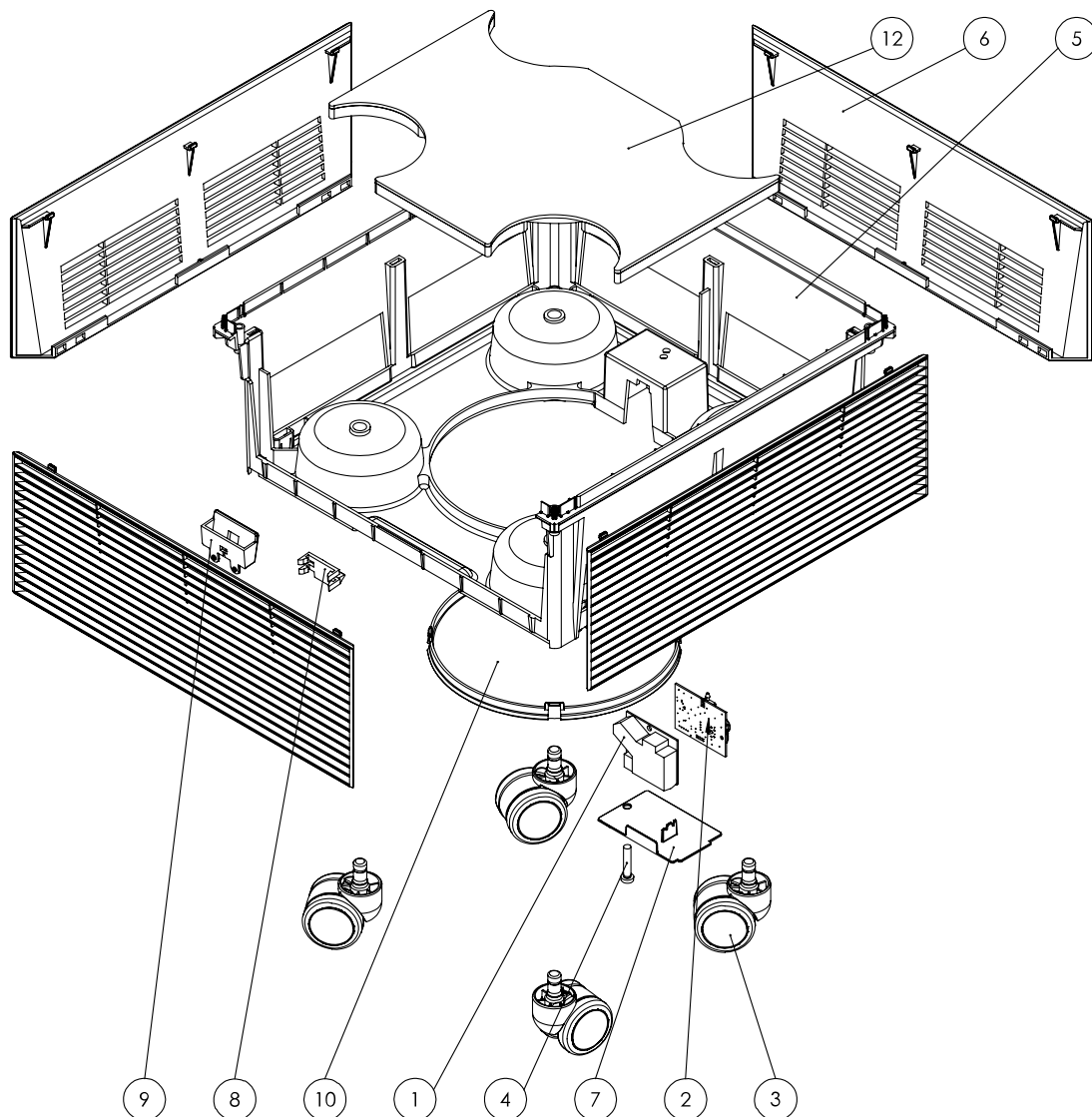
Reserveonderdeeltekening en -lijst

Bodem



Info

De positienummers van de reserveonderdelen verschillen van de in de gebruiksaanwijzing gebruikte positienummers van de onderdelen.



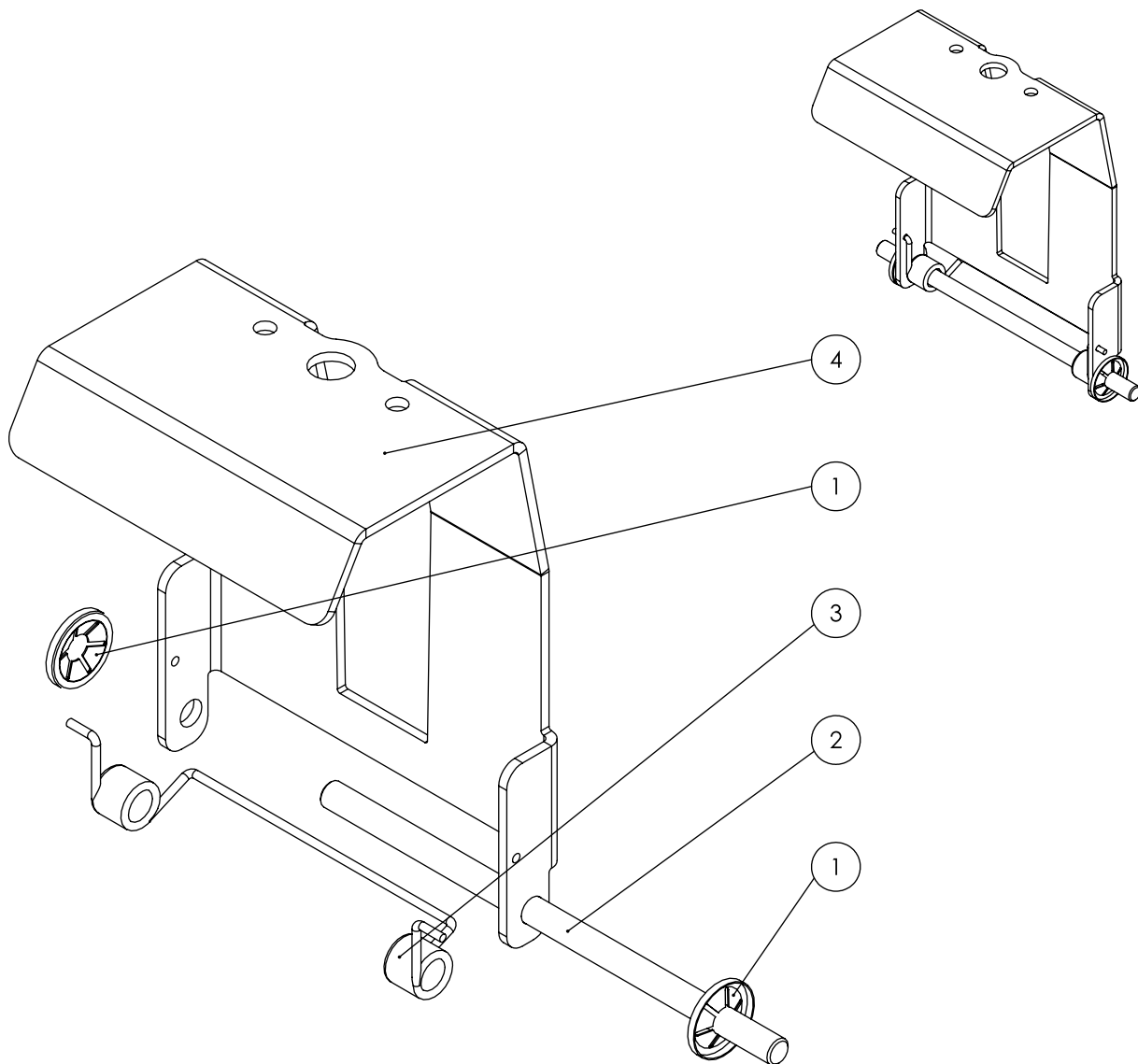
Nr.	Reserveonderdeel	Nr.	Reserveonderdeel
1	Printplaat (deeltjessensor)	7	Deksel sensorbehuizing
2	Printplaat (sensor)	8	Vergrendeling voorfilter
3	Wiel	9	Positioneringshulp voorfilter
4	Bout	10	Inzet bodem
5	Frame ondergedeelte	12	Isolatie bodem
6	Ventilatiepaneel		

Deksel vergrendeling



Info

De positienummers van de reserveonderdelen verschillen van de in de gebruiksaanwijzing gebruikte positienummers van de onderdelen.



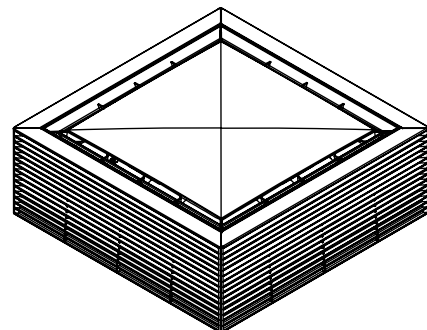
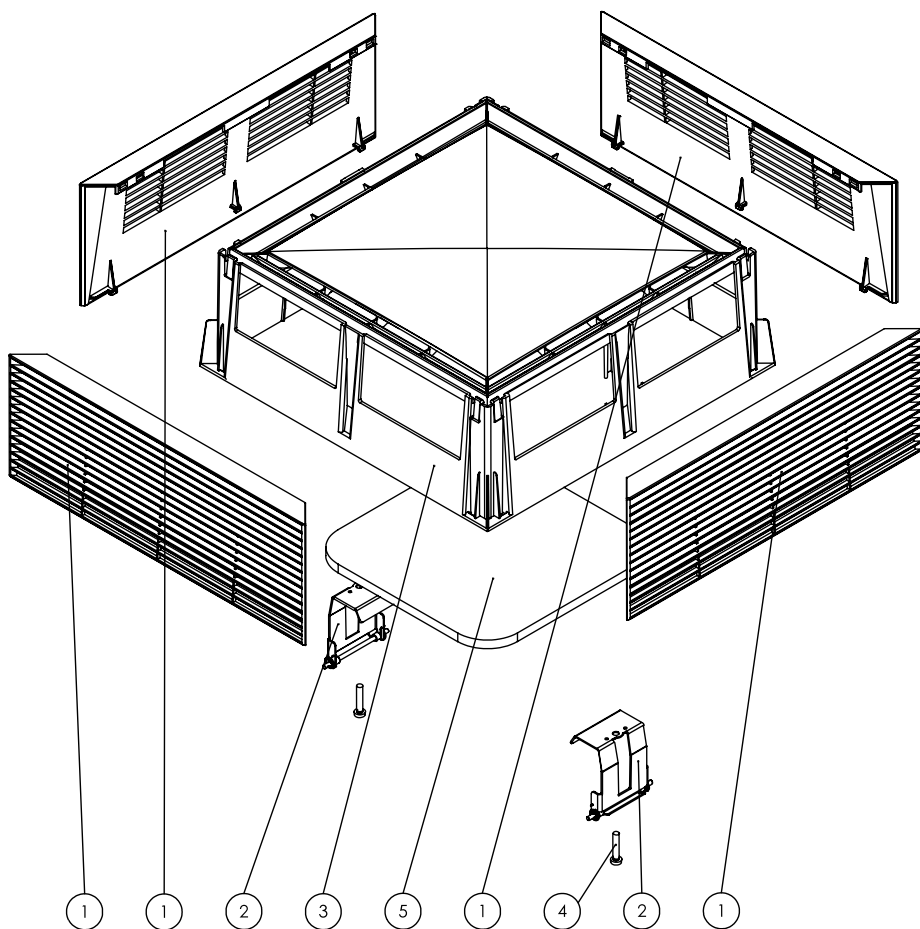
Nr.	Reserveonderdeel	Nr.	Reserveonderdeel
1	Ring	3	Torsieveer
2	As	4	Neerhouder

Deksel



Info

De positienummers van de reserveonderdelen verschillen van de in de gebruiksaanwijzing gebruikte positienummers van de onderdelen.



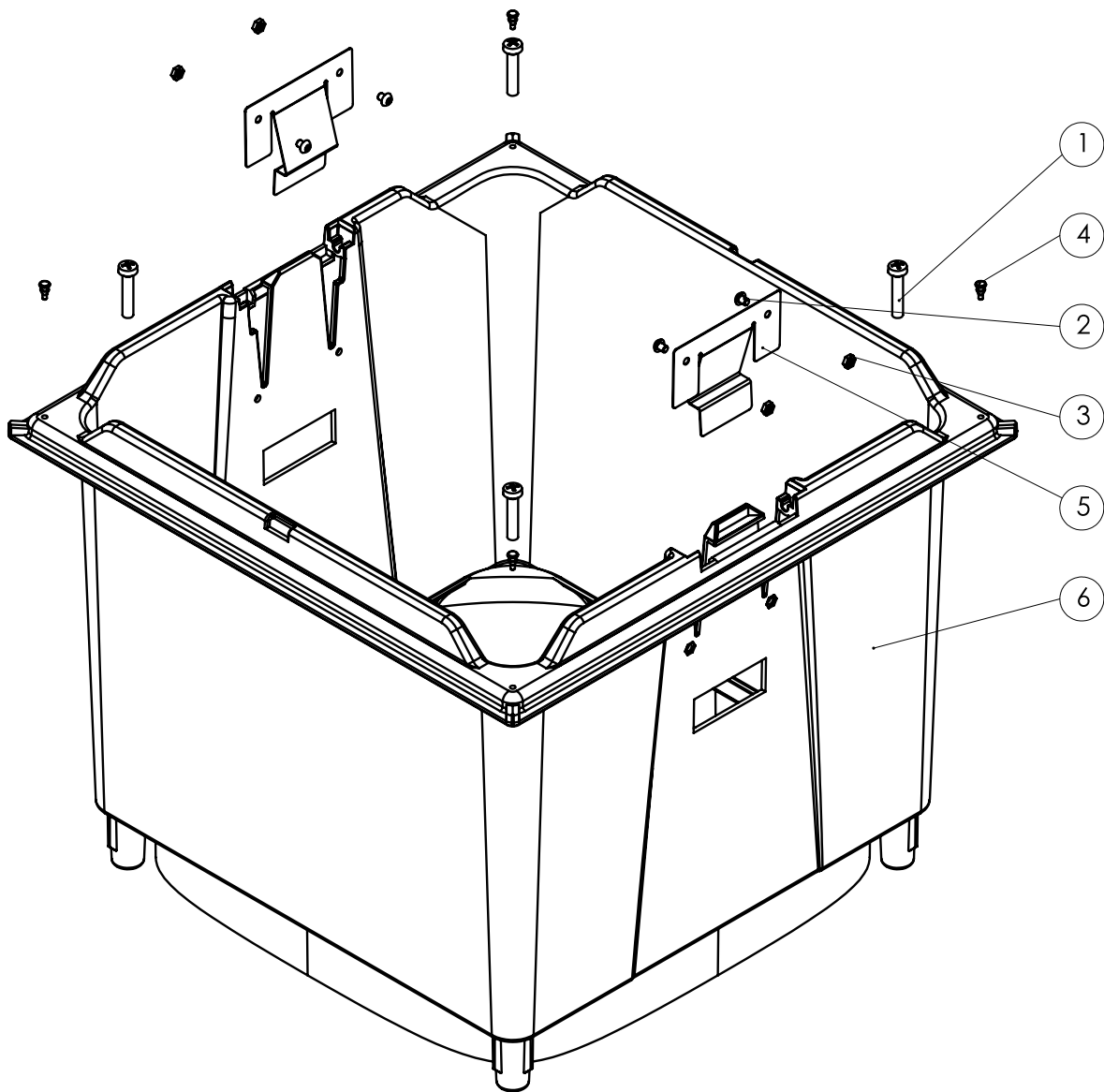
Nr.	Reserveonderdeel	Nr.	Reserveonderdeel
1	Ventilatiepaneel	4	Bout
2	Deksel vergrendeling	5	Isolatie deksel
3	Deksel		

Filterhuis



Info

De positienummers van de reserveonderdelen verschillen van de in de gebruiksaanwijzing gebruikte positienummers van de onderdelen.



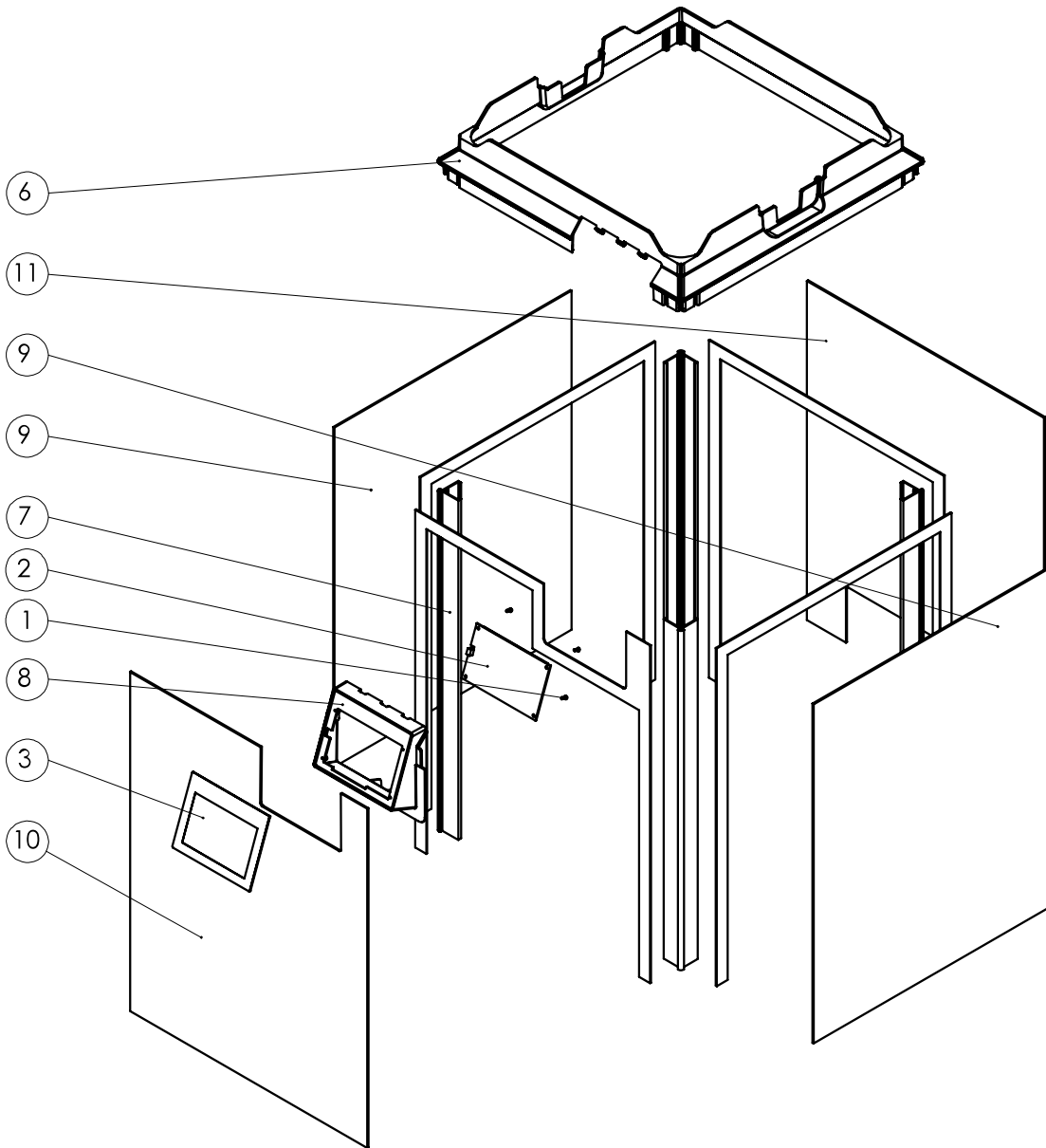
Nr.	Reserveonderdeel	Nr.	Reserveonderdeel
1	Bout	4	Rubberbuffer
2	Bout	5	Metalen klem filter
3	Moer	6	Filterhouder

Behuizing



Info

De positienummers van de reserveonderdelen verschillen van de in de gebruiksaanwijzing gebruikte positienummers van de onderdelen.



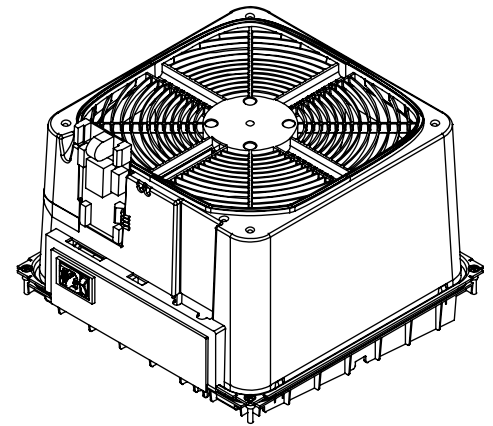
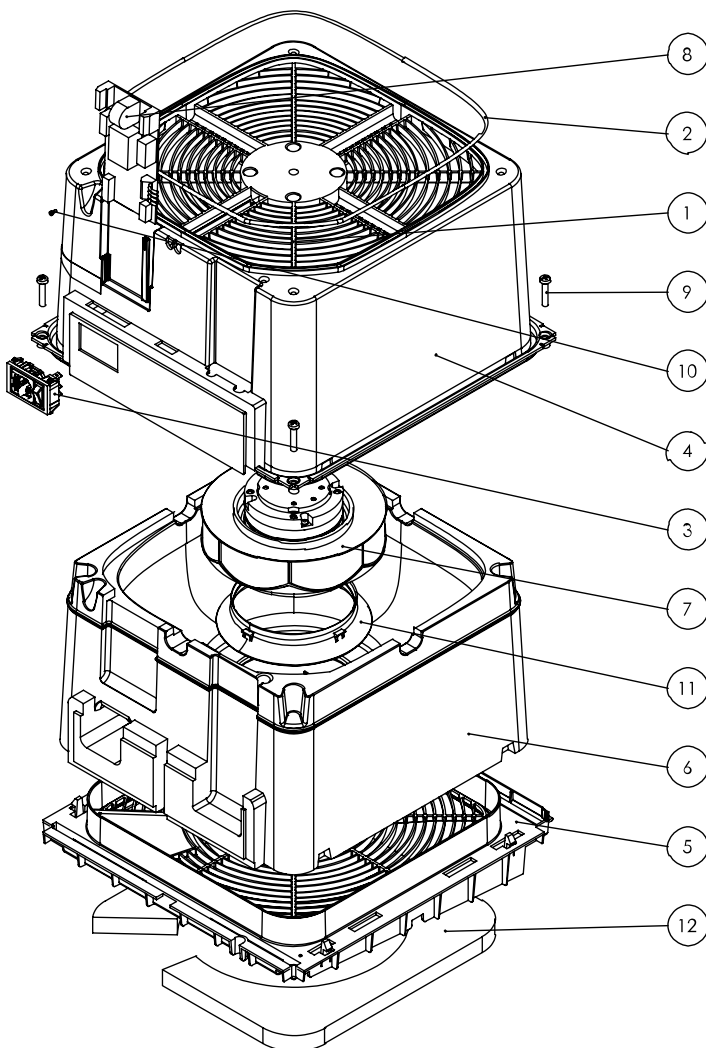
Nr.	Reserveonderdeel	Nr.	Reserveonderdeel
1	Bout	8	Displayframe
2	Printplaat (besturing)	9	Design paneel A
3	Display	10	Design paneel B
6	Designframe	11	Design paneel C
7	Hoekprofiel		

Ventilator



Info

De positienummers van de reserveonderdelen verschillen van de in de gebruiksaanwijzing gebruikte positienummers van de onderdelen.



Nr.	Reserveonderdeel	Nr.	Reserveonderdeel
1	Bout	7	Ventilator (230 V of 110 V)
2	Afdichtsnoer	8	Printplaat (verdeler)
3	Netaansluiting met zekering (230 V of 110 V)	9	Bout
4	Ventilatorbehuizing	10	Bout
5	Afdekking ventilatorbehuizing	11	Instroommondstuk
6	Ventilatorbehuizing EPP	12	Isolatie klep

Conformiteitsverklaring

Wij, Trotec GmbH verklaren onder eigen verantwoordelijkheid, dat het hierna aangeduide product is ontwikkeld, geconstrueerd en geproduceerd in overeenstemming met de eisen van de EU-Richtlijn radioapparatuur in de versie 2014/53/EU.

Productmodel / product: AirgoClean® One

Producttype: luchtreiniger

Bouwjaar vanaf: 2022

Van toepassing zijnde EU-Richtlijnen:

- 2011/65/EU
- 2012/19/EU

Toegepaste geharmoniseerde normen:

- EN 300 328 V2.2.2
- EN 60204-1:2018
- EN 60335-1:2012
- EN 60335-1:2012/A11:2014
- EN 60335-1:2012/A13:2017
- EN 60335-1:2012/A2:2019
- EN 60335-1:2012/A1:2019
- EN 60335-1:2012/A14:2019
- EN 60335-2-65:2003
- EN 60335-2-65:2003/A1:2008
- EN 60335-2-65:2003/A11:2012
- EN 61000-3-2:2014
- EN 61000-3-3:2013

Toegepaste nationale normen en technische specificaties:

- EN IEC 55014-1:2021
- EN IEC 55014-2:2021

Fabrikant en naam van gevolmachtigde voor de technische documentatie:

Trotec GmbH

Grebbener Straße 7, D-52525 Heinsberg

Telefoon: +49 2452 962-400

E-mail: info@trotec.de

Plaats en datum van opstelling:

Heinsberg, 01.09.2022



Joachim Ludwig, bedrijfsleider

Trotec GmbH

Grebener Str. 7
D-52525 Heinsberg

☎ +49 2452 962-400

☎ +49 2452 962-200

✉ info@trotec.com

www.trotec.com