

# AIRGOCLEAN® 250 E



NL

INSTRUCTIES  
LUCHTREINIGER

**Inhoudsopgave**

**Aanwijzingen voor het gebruik van deze handleiding ..... 2**

**Veiligheid ..... 2**

**Informatie over het apparaat ..... 4**

**Transport en opslag ..... 5**

**Montage en in gebruik nemen ..... 6**

**Bediening ..... 7**

**Nabestelbare accessoires ..... 9**

**Defecten en storingen ..... 10**

**Onderhoud ..... 11**

**Technische bijlage..... 16**

**Recycling ..... 16**

**Aanwijzingen voor het gebruik van deze handleiding**

**Symbolen**



**Waarschuwing voor elektrische spanning**

Dit symbool wijst op gevaren voor het leven en de gezondheid van personen door elektrische spanning.



**Waarschuwing**

Dit signaalwoord wijst op een gevaar met een middelmatige risicograad, dat indien niet vermeden de dood of zwaar letsel tot gevolg kan hebben.



**Voorzichtig**

Dit signaalwoord wijst op een gevaar met een lage risicograad, dat indien niet vermeden gering of matig letsel tot gevolg kan hebben.

**Let op**

Het signaalwoord wijst op belangrijke informatie (bijv. op materiële schade), maar niet op gevaren.



**Info**

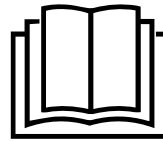
Aanwijzingen met dit symbool helpen u bij het snel en veilig uitvoeren van uw werkzaamheden.



**Handleiding opvolgen**

Aanwijzingen met dit symbool wijzen u erop dat de handleiding moet worden opgevolgd.

De actuele versie van deze handleiding en de EU-conformiteitsverklaring, kunt u downloaden via de volgende link:



Airgoclean® 250 E



<https://hub.trotec.com/?id=44775>

**Veiligheid**

**Lees deze handleiding vóór het in gebruik nemen / gebruik van het apparaat zorgvuldig en bewaar de handleiding altijd in de directe omgeving van de opstellocatie resp. bij het apparaat.**



**Waarschuwing**

**Lees alle veiligheidsinstructies en aanwijzingen.**

Het niet opvolgen van de veiligheidsinstructies en aanwijzingen kunnen een elektrische schok, brand en/of zwaar letsel veroorzaken.

**Bewaar alle veiligheidsinstructies en aanwijzingen voor later gebruik.**

Dit apparaat kan door kinderen vanaf 8 jaar en bovendien door personen met verminderde geestelijke, sensorische of mentale vaardigheden of een gebrek aan ervaring en kennis worden gebruikt, als ze onder toezicht staan of m.b.t. het veilig gebruik van het apparaat zijn geïnstrueerd en de hierdoor ontstane gevaren begrijpen.

Kinderen mogen niet met het apparaat spelen.

Reiniging en gebruikersonderhoud mogen niet door kinderen worden uitgevoerd zonder toezicht.

- Gebruik het apparaat niet in ruimten of omgevingen met explosiegevaar en plaats het daar nooit.
- Gebruik het apparaat niet in agressieve atmosferen.
- Gebruik het apparaat niet in de buurt van open vuur of gasapparatuur.
- Plaats het apparaat rechtop en stabiel op een horizontaal en vlakke ondergrond.
- Laat het apparaat na een vochtige reiniging drogen. Gebruik het niet in natte toestand.
- Gebruik of bedien het apparaat niet met vochtige of natte handen.
- Stel het apparaat niet bloot aan een gerichte waterstraal.
- Het apparaat niet blootstellen aan vloeistoffen, omdat het geen spatwaterbescherming heeft.
- Steek nooit voorwerpen of ledematen in het apparaat.

- Het apparaat niet afdekken tijdens bedrijf.
- Ga niet op het apparaat zitten.
- Het apparaat is geen speelgoed. Houd kinderen en dieren uit de buurt.
- Controleer voor elk gebruik van het apparaat de accessoires en aansluitonderdelen hiervan op mogelijke beschadigingen. Gebruik geen defecte apparaten of apparaatonderdelen.
- Zorg dat alle elektrische kabels buiten het apparaat zijn beschermd tegen beschadigingen (bijv. door dieren). Gebruik het apparaat nooit bij schade aan elektrische kabels of aan de netaansluiting!
- De netaansluiting moet voldoen aan de gegevens in de technische bijlage.
- Steek de netstekker in een volgens de voorschriften gezekeerd stopcontact.
- Bij het kiezen van verlengsnoeren de technische gegevens opvolgen. Het verlengsnoer volledig uitrollen. Voorkom elektrische overbelasting.
- Voor aanvang van onderhouds-, verzorgings- of reparatiewerkzaamheden aan het apparaat de stekker uit het stopcontact trekken.
- Schakel het apparaat uit en verwijder het netsnoer uit het stopcontact als u het apparaat niet gebruikt.
- Gebruik het apparaat nooit als u schade aan de netstekker of het netsnoer constateert.  
Wordt het netsnoer van dit apparaat beschadigd, moet het door de fabrikant of de klantendienst hiervan of door een vergelijkbaar gekwalificeerde persoon worden vervangen, zodat gevaren worden voorkomen.  
Defecte netsnoeren vormen een ernstig gevaar voor de gezondheid!
- Houd bij het opstellen van het apparaat rekening met de minimale afstanden t.o.v. wanden en objecten evenals met de opslag- en gebruiksomstandigheden, volgens de technische bijlage.
- Zorg dat de luchtinlaat en luchtuitlaat vrij zijn.
- Zorg dat de direct omgeving van de luchtinlaat en luchtuitlaat altijd vrij is van losse voorwerpen en vuil.
- Verwijder geen veiligheidssymbolen, stickers of etiketten van het apparaat. Houd alle veiligheidssymbolen, stickers en etiketten in een leesbare toestand.
- Het apparaat niet blootstellen aan grote hitte of direct zonlicht.
- Zorg dat de aanzuigzijde altijd vrij is van vuil en losse voorwerpen.
- Oude filters vakkundig recyclen.
- Gebruik het apparaat nooit als aflegplaats of opstap.
- Gebruik de automatische modus niet als het apparaat wordt gebruikt voor virusfiltering.

## Bedoeld gebruik

Gebruik dit apparaat voor het reinigen van lucht, evenals voor geurbestrijding (ionisatie) alleen in binnenruimten, volgens de technische gegevens en veiligheidsinstructies.

Elk ander gebruik dan het bedoeld gebruik is, geldt als verkeerd gebruik.

## Logisch voorspelbaar verkeerd gebruik

- Plaats het apparaat niet op een natte resp. overstroomde ondergrond.
- Leg geen voorwerpen, zoals kledingstukken op het apparaat.
- Gebruik het apparaat niet in de buitenlucht.
- Gebruik het apparaat niet in badkamers en ruimten met een hoge luchtvochtigheid.
- Gebruik het apparaat niet in ruimten met een hoge stofontwikkeling, bijv. in productiehallen, werkplaatsen of op bouwplaatsen.
- Het geïntegreerde filtersysteem is bovendien niet geschikt voor het reinigen van de lucht van stoffen met gezondheidsrisico's (bijv. schadelijke stoffen).
- Geen eigenhandige constructieve wijzigingen, evenals aan- of ombouwwerkzaamheden aan het apparaat uitvoeren.

## Persoonlijke kwalificaties

Personen die dit apparaat gebruiken moeten:

- zich bewust zijn van de gevaren die bij het werken met elektrisch aangedreven luchtreinigers ontstaan.
- De handleiding, vooral het hoofdstuk veiligheid hebben gelezen en begrepen.

## Restgevaaren



### Waarschuwing voor elektrische spanning

Werkzaamheden aan elektrische onderdelen mogen alleen door een geautoriseerd gespecialiseerd bedrijf worden uitgevoerd!



### Waarschuwing voor elektrische spanning

Voor alle werkzaamheden aan het apparaat de netstekker uit het stopcontact verwijderen!  
Raak de netstekker niet aan met vochtige of natte handen.  
De netstekker van het netsnoer uit het stopcontact trekken door de netstekker vast te pakken.



### Waarschuwing

Van dit apparaat kunnen gevaren uitgaan als het ondeskundig of niet volgens het bedoeld gebruik wordt gebruikt door niet geïnstrueerde personen! Zorg dat wordt voldaan aan de persoonlijke kwalificaties!



### Waarschuwing

Het apparaat is geen speelgoed en hoort niet in kinderhanden.



### Waarschuwing

Verstikkingsgevaar!  
Laat het verpakkingsmateriaal niet achteloos rondslingeren. Voor kinderen kan dit gevaarlijk speelgoed zijn.

### Let op

Gebruik het apparaat nooit zonder geplaatst HEPA-carbon-filter!

### Let op

Gebruik het apparaat nooit zonder geplaatst luchtfilter bij de luchtinlaat!  
Zonder luchtfilter vervuild het apparaat inwendig. Hierdoor kan de capaciteit worden verminderd en het apparaat worden beschadigd.

### Let op

Gebruik voor het reinigen van het apparaat geen agressieve reinigingsmiddelen, schuur- of oplosmiddelen.

## Gedrag bij noodgevallen

1. Schakel het apparaat uit.
2. Het apparaat scheiden van het stroomnet: De netstekker van het netsnoer uit het stopcontact trekken door de netstekker vast te pakken.
3. Sluit een defect apparaat niet opnieuw aan op de netaansluiting.

## Informatie over het apparaat

### Beschrijving van het apparaat

Het apparaat dient voor het filteren van ruimtelucht, met als doel lichte tot middelmatige vervuiling en geuren te verminderen, om zo de luchtkwaliteit te verbeteren. Het is uitgerust met een krachtige ventilator, die de lucht aanzuigt. De lucht stroomt door het filter en wordt gereinigd. Daarna geeft de ventilator de gereinigde lucht weer af in de ruimte.

Het apparaat heeft aan beide zijden een 2-in-1 filter, bestaande uit HEPA- en carbon-filter en elk een separaat voorfilter.

Het apparaat reinigt de lucht via de HEPA-filters van bacteriën, virussen, pollen, stofmijresten, schimmelsporen en andere allergenen. De geïntegreerde carbon-filters met actief kool verwijderen ook de geuren uit de lucht. De voorfilters (van synthetische vezels) filteren grote stofdeeltjes uit, voordat de lucht verder stroomt naar de HEPA-filters.

De HEPA-carbon-filters helpen tegen huisstof, huisdierallergenen, sigarettenrook, smog en fijne deeltjes die geuren en virussen kunnen bevatten.

Het apparaat heeft een luchtkwaliteitssensor, voor weergave van de luchtkwaliteit en het automatisch regelen van de luchtreiniging.

Het apparaat heeft automatische modus, een nachtmodus, evenals een turbomodus.

Het apparaat heeft een volautomatische ionisatie in de turbomodus. Daarnaast heeft het apparaat een inschakelbare plasmafunctie. Via de vrijkomende ionen, radicalen en vrije elektronen worden pollen, stof, virussen en bacteriën in de ruimtelucht verwijderd. De luchtkwaliteit in de ruimten kan met deze luchtreinigingsmethode extra worden verbeterd.

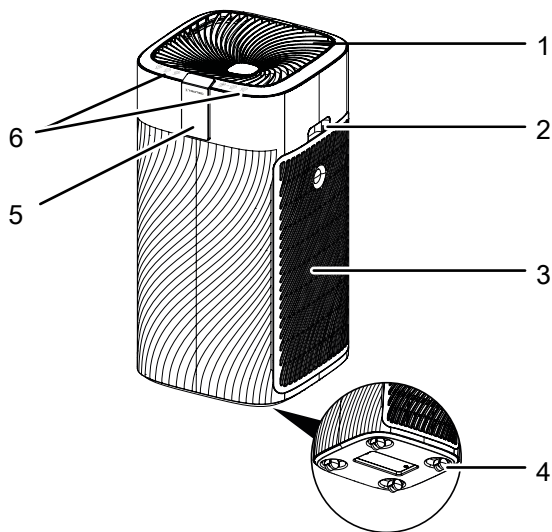
De viertrapsventilator (met turbomodus) en de ongecompliceerde, snelle filtervervanging maken een eenvoudige bediening mogelijk.

Het apparaat kan dankzij de compacte afmetingen comfortabel worden getransporteerd en kan door de stille werking worden gebruikt in binnenruimten.

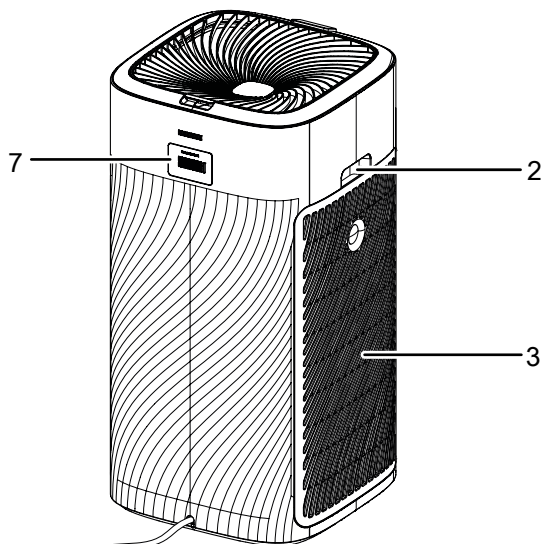
Het apparaat is voor de bediening uitgerust met een bedieningspaneel en een digitale display voor het controleren van de werking.

## Overzicht van het apparaat

### Voorraanzicht



### Achteraanzicht



Nr.	Aanduiding
1	Luchtuitlaat
2	Transportgreep
3	Luchtinlaat met voorfilter en HEPA-carbon-filter
4	Transportrol
5	Segmentweergave
6	Bedieningspaneel
7	Luchtkwaliteitssensor

## Transport en opslag

### Let op

Het apparaat kan beschadigd raken als het niet correct wordt opgeslagen of getransporteerd.

De informatie m.b.t. het transport en de opslag van het apparaat opvolgen.

### Transport

Het apparaat is voorzien van een handgreep voor eenvoudig transport.

Het apparaat is voorzien van transportrollen voor een eenvoudig transport.

**Vóór** elk transport de volgende instructies opvolgen:

- Schakel het apparaat uit.
- De netstekker van het netsnoer uit het stopcontact trekken door de stekker vast te pakken.
- Gebruik het netsnoer niet als trektouw.
- Het apparaat alleen over vaste en gladde oppervlakken rollen.

**Na** elk transport de volgende instructies opvolgen:

- Plaats het apparaat na het transport rechtop.

### Opslag

Zorg voor de volgende opslagcondities als het apparaat niet wordt gebruikt:

- Het apparaat droog en tegen vocht en hitte beschermd opslaan.
- Het apparaat rechtopstaand en op een locatie die beschermd is tegen stof en direct zonlicht opslaan.
- Bescherm het apparaat indien nodig met een hoes tegen binnendringen van stof.

## Montage en in gebruik nemen

### Leveromvang

- 1 x apparaat
- 2 x HEPA-carbon-filter
- 2 x voorfilter
- 1 x handleiding

### Apparaat uitpakken

1. Open de doos en het apparaat hieruit halen.
2. Verwijder de verpakking volledig van het apparaat.
3. Het netsnoer volledig afwikkelen. Controleer of het netsnoer niet is beschadigd en beschadig het niet bij het afwikkelen.

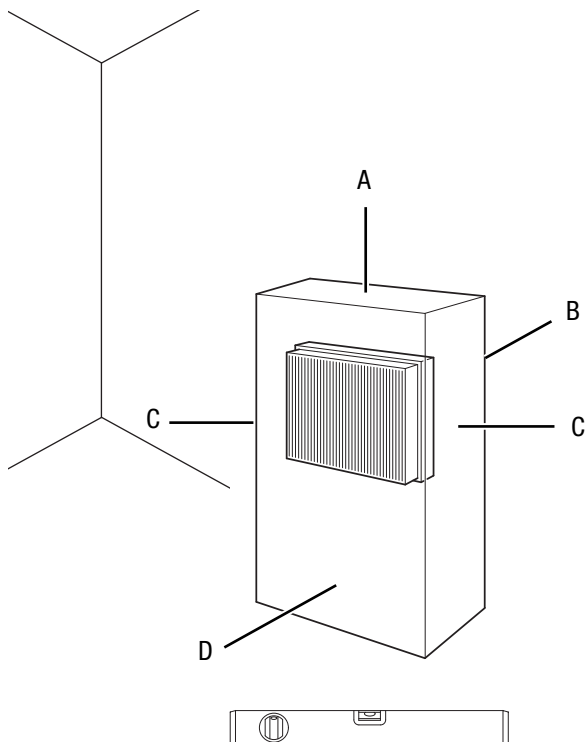
### In gebruik nemen

De HEPA-carbon-filters zijn voorgeïnstalleerd.

#### Let op

Verwijder de kunststofzak van de HEPA-carbon-filters. Ga hiervoor te werk zoals is beschreven in het hoofdstuk HEPA-carbon-filter vervangen.

Houd bij het opstellen van het apparaat rekening met de minimale afstanden t.o.v. wanden en objecten, volgens het de hoofdstuk technische bijlage.



- Controleer de toestand van het netsnoer voordat het apparaat weer in gebruik wordt genomen. Bij twijfel aan de probleemloze toestand hiervan, contact opnemen met de klantendienst.
- Plaats het apparaat rechtop en stabiel op een horizontaal en vlakke ondergrond.
- Voorkom struikelgevaar bij het leggen van het netsnoer of andere elektrische snoeren, vooral bij het opstellen van het apparaat middenin een ruimte. Gebruik snoerbruggen.
- Zorg dat verlengsnoeren volledig zijn uit-/afgerold.
- Het apparaat in de buurt van de bron van de luchtvervuiling positioneren.
- Houd bij het opstellen van het apparaat voldoende afstand t.o.v. warmtebronnen.
- Zorg dat gordijnen of andere objecten de luchtstroom niet hinderen.
- Zorg dat de luchtinlaat en luchtuitlaat vrij zijn.

### Netsnoer aansluiten

- Steek de netstekker in een volgens de voorschriften afgezekerd stopcontact.

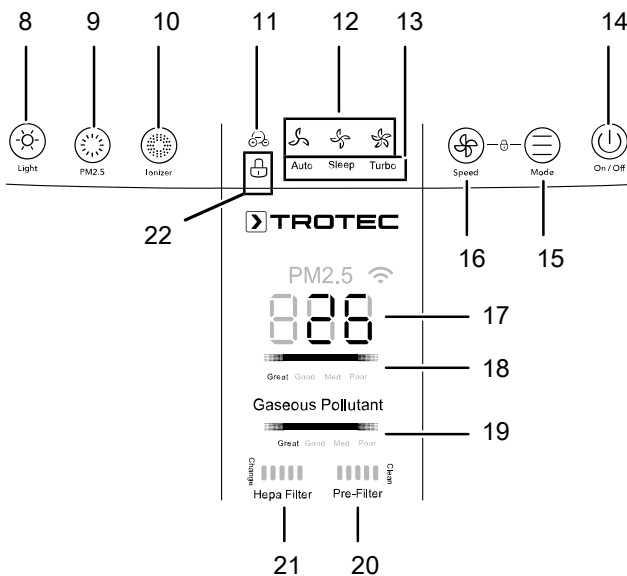


## Bediening

### Let op

Vermijd open deuren en ramen.

### Bedieningspaneel



Nr.	Aanduiding	Betekenis
8	Toets <i>Light</i>	Verlichting van het bedieningspaneel instellen.
9	Toets <i>PM 2.5</i>	Toets voor weergave van de PM 2.5 fijnstofwaarde, als het apparaat in de automatische modus is
10	Toets <i>Ionizer</i>	De plasmafunctie in- of uitschakelen De toets 3 seconden indrukken als de LED <i>Vervuilingsgraad HEPA-carbon-filter</i> (21) of de LED <i>Vervuilingsgraad voorfilter</i> (20) na de filtervervangning moet worden gereset.
11	LED <i>Ionizer</i>	Brandt bij geactiveerd plasmafunctie
12	LED <i>Speed</i>	Brandt op basis van de gekozen ventilatorsnelheid: <ul style="list-style-type: none"> <li> = niveau 1 (laag)</li> <li> = niveau 2 (middelmatig)</li> <li> = niveau 3 (hoog)</li> </ul>
13	LED <i>Bedrijfsmodi</i>	Brandt op basis van de gekozen bedrijfsmodus: <ul style="list-style-type: none"> <li><i>Automatische modus</i></li> <li><i>Nachtmodus</i></li> <li><i>Turbomodus</i></li> </ul>
14	Toets <i>On/Off</i>	Apparaat in- of uitschakelen

Nr.	Aanduiding	Betekenis
15	Toets <i>Mode</i>	Bedrijfsmodi kiezen
16	Toets <i>Speed</i>	Ventilatorsnelheid instellen
17	LED's <i>Weergave fijnstofwaarde</i>	Weergave van de fijnstofbelasting
18	LED <i>Luchtkwaliteit fijnstofwaarde</i>	Brandt op basis van de gemeten luchtkwaliteit: <ul style="list-style-type: none"> <li>blauw = zeer goed</li> <li>groen = goed</li> <li>oranje = middelmatig</li> <li>rood = slecht</li> </ul>
19	LED <i>Luchtkwaliteit gasvormige schadelijke stoffen</i>	Brandt op basis van de gemeten luchtbelasting: <ul style="list-style-type: none"> <li>blauw = zeer goed</li> <li>groen = goed</li> <li>oranje = middelmatig</li> <li>rood = slecht</li> </ul>
20	LED <i>Vervuilingsgraad voorfilter</i>	Toont de vervuilingsgraad van de voorfilters. De weergave <i>Clean</i> brandt rood als de voorfilters moeten worden gereinigd.
21	LED <i>Vervuilingsgraad HEPA-carbon-filter</i>	Toont de vervuilingsgraad van de HEPA-carbon-filters. De weergave <i>Change</i> brandt rood als de HEPA-carbon-filters moeten worden vervangen.
22	Toets <i>Lock</i>	Vergrendelingsfunctie in- en uitschakelen

### Apparaat inschakelen

Nadat het apparaat, zoals in het hoofdstuk montage en in gebruik nemen is beschreven, klaar voor gebruik is opgesteld kan het worden ingeschakeld.

1. Druk op de toets *On/ Off* (14), voor het inschakelen van het apparaat.

- ⇒ Het apparaat geeft een akoestisch signaal.
- ⇒ De LED *Speed* (12) gaat branden. Bij het inschakelen van het apparaat start het apparaat met de laatst gekozen ventilatorsnelheid.
- ⇒ Het apparaat meet binnen 3 minuten de luchtkwaliteit. De LED *Luchtkwaliteit* (19) brandt.

### Bedrijfsmodus instellen

Het apparaat beschikt over de volgende bedrijfsmodi:

- Automatische modus
- Nachtmodus
- Turbomodus
- Ventilatie

### Automatische modus

In de automatische modus detecteert het apparaat de luchtkwaliteit.

Ga als volgt te werk, voor het instellen van de automatische modus:

- ✓ Het apparaat is ingeschakeld.
- 1. Druk op de toets *Mode* (15), tot de LED *Auto* (13) wordt weergegeven.
  - ⇒ Het apparaat werkt nu in de automatische modus.

Werk het apparaat in de automatische modus en wordt het donker, reageert de lichtdetectiefunctie en wordt het apparaat naar de nachtmodus geschakeld.

Wordt het weer lichter, neemt de verlichting van het display weer toe en wordt de ventilatorsnelheid weer ingesteld op het laatst gekozen niveau.

De LED *Luchtkwaliteit fijnstofwaarde* (18) of de LED *Luchtkwaliteit gasvormige schadelijke* (19) brandt.

### Luchtkwaliteit Fijnstofwaarde

LED luchtkwaliteit Fijnstofwaarde	Weergave fijnstofwaarde (PM 2.5-waarde)
Brandt blauw (zeer goede luchtkwaliteit)	0-55
Brandt groen (goede luchtkwaliteit)	56-100
Brandt oranje (middelmatische luchtkwaliteit)	101-150
Brandt rood (slechte luchtkwaliteit)	> 150

### Luchtkwaliteit Gasvormige schadelijke stoffen

LED luchtkwaliteit Gasvormige schadelijke stoffen
Brandt blauw (zeer goede luchtkwaliteit)
Brandt groen (goede luchtkwaliteit)
Brandt oranje (middelmatische luchtkwaliteit)
Brandt rood (slechte luchtkwaliteit)

Ga als volgt te werk, voor het weer uitschakelen van de automatische modus:

1. Druk op de toets *Mode* (15), tot de LED *Auto* (13) uit gaat.
  - ⇒ Het apparaat schakelt naar de volgende bedrijfsmodus.



#### Info

#### Automatische modus en virusfiltering

Gebruik automatische modus nooit als het apparaat wordt gebruikt voor virusfiltering!

De ingebouwde sensoren reageren alleen op luchtbelastingen door fijnstof, pollen of evt. VOC's (organische chemische verbindingen). De virusbelasting in de ruimte kan niet worden gemeten door het apparaat. Het is mogelijk dat de automatische modus een "Goede luchtkwaliteit" aangeeft, hoewel de virusbelasting in de ruimte zeer hoog is.

Daarom adviseren wij bij het gebruik van het apparaat in relatie tot virussen altijd een op de ruimtegrootte, resp. circulatiewaarde afgestemd capaciteitsniveau te kiezen.

### Nachtmodus



#### Info

In de nachtmodus kan de functie ionisatie niet worden toegevoegd.

Het bedieningspaneel wordt gedimd en het apparaat zorgt in de nachtmodus voor een luchtstroom die is aangepast aan uw slaapbehoefte.

Ga als volgt te werk voor het inschakelen van de nachtmodus:

- ✓ Het apparaat is ingeschakeld.
- 1. Druk op de toets *Mode* (15) tot de LED *Sleep* (13) wordt weergegeven.
  - ⇒ De LED *Sleep* (13) brandt.
- 2. Druk opnieuw op de toets *Mode* (15), om de nachtmodus weer uit te schakelen.

### Turbomodus

#### Let op

In de turbomodus wordt de ruimtelucht automatisch gedesinfecteerd via negatieve ionen. Deze extra functie is alleen in de turbomodus mogelijk.

In de *Turbomodus* werkt de ventilator op het hoogste niveau van de ventilatorsnelheid.

- ✓ Het apparaat is ingeschakeld.
- 1. Druk op de toets *Mode* (15), tot de LED *Turbo* (13) brandt.
- 2. Druk opnieuw op de toets *Mode* (15), om de turbomodus weer uit te schakelen.



## Ventilatie

In de bedrijfsmodus *Ventilatie* kunnen alle snelheidsniveaus handmatig worden gekozen.

Ga als volgt te werk, voor het instellen van de ventilatorsnelheden:

- ✓ Het apparaat is ingeschakeld.
- 1. De gewenste snelheid instellen door te drukken op de toets *Speed* (16).
  - ⇒ De LED *Speed* (12) van niveau 1, niveau 2 of niveau 3 brandt.
  - ⇒ Na elke bediening van de toetsen klinkt een toonsignaal.

## Vergrendelingsfunctie in- en uitschakelen

Met de vergrendelingsfunctie kunt u verhinderen dat de toetsen op het bedieningspaneel worden gebruikt.

Ga als volgt te werk voor het vergrendelen van het bedieningspaneel:

- ✓ Het apparaat moet ingeschakeld zijn.
- 1. Druk drie seconden zowel op de toets *Speed* (16) als op de toets *Mode* (15).
  - ⇒ Na ca. 3 seconden klinkt een toonsignaal.
  - ⇒ De vergrendelingsfunctie is geactiveerd.
  - ⇒ De toetsen op het bedieningspaneel kunnen niet worden gebruikt.
- 2. Druk opnieuw drie seconden op de toets *Speed* (16) en de toets *Mode* (15), voor het uitschakelen van de functie.
  - ⇒ Het apparaat schakelt weer om naar de vorige bedrijfsmodus.

## Plasmafunctie

Via de plasmafunctie worden pollen, stof, virussen en bacteriën door het HEPA-carbon-filter uit de ruimtelucht gefilterd.

Ga als volgt te werk, voor het inschakelen van de plasmafunctie:

1. Druk op de toets *Ionisatie* (10) voor het inschakelen van de plasmafunctie.
  - ⇒ De LED *Ionizer* (11) brandt.
  - ⇒ Het apparaat filtert de lucht.
2. Druk opnieuw op de toets *Ionisatie* (10), voor het weer uitschakelen van de plasmafunctie.
  - ⇒ De LED *Ionizer* (11) gaat uit.

## Verlichting

U kunt de lichtsterkte van de LED's verlagen, als u het apparaat bijv. 's nachts in de slaapkamer wilt gebruiken. U kunt een hoge en middelmatige lichtsterkte instellen of de verlichting uitschakelen.

1. Druk op de toets *Light* (8), voor het kiezen van het gewenste helderheidsniveau.

## Buiten gebruik stellen



### Waarschuwing voor elektrische spanning

Raak de netstekker niet aan met vochtige of natte handen.

- Het apparaat uitschakelen door het drukken op de toets *On/Off* (14).
- De netstekker van het netsnoer uit het stopcontact trekken door de stekker vast te pakken.
- Reinig het apparaat volgens het hoofdstuk onderhoud.
- Het apparaat opslaan volgens het hoofdstuk transport en opslag.

## Nabestelbare accessoires



### Waarschuwing

Gebruik alleen accessoires en hulpapparaten, die in de gebruiksaanwijzing zijn opgegeven.

Het gebruik van andere dan in de handleiding aanbevolen gereedschappen of andere accessoires kan letselgevaar veroorzaken.

Aanduiding	Artikelnummer
HEPA-carbon-filter, filterefficiëntie 99,97%	7.160.000.539
Voorfilter	7.160.000.538

## Defecten en storingen

Het apparaat is tijdens de productie meerdere keren op een goede werking getest. Mochten er desondanks storingen ontstaan, controleer het apparaat dan op basis van de volgende lijst.

### Let op

Wacht na alle onderhouds- en reparatiewerkzaamheden minimaal 3 minuten. Schakel het apparaat daarna weer in.

### Het apparaat start niet:

- Controleer de netaansluiting.
- Controleer het netsnoer en de netstekker op beschadigingen.
- Controleer de afzekering van de gebouwinstallatie.
- Controleer of de luchtinlaat (3) en luchtuitlaat (1) goed vastzitten.

### Het apparaat maakt herrie, resp. trilt:

- Controleer of het apparaat rechtop en stabiel staat.
- Controleer of de apparaatafdekking goed zit.

### Het apparaat wordt zeer heet, maakt herrie, resp. verliest capaciteit:

- Controleer de luchtinlaat en het luchtfilter op vervuilingen. Verwijder uitwendige vervuilingen.

### Het apparaat werkt met een gereduceerde capaciteit:

- Controleer het HEPA-carbon-filter op vervuilingen. Het HEPA-carbon-filter indien nodig reinigen, resp. vervangen.
- Het voorfilter is vervuild en moet worden gereinigd. De LED *Clean* (20) brandt rood. Reinig het voorfilter (zie het hoofdstuk bediening en het hoofdstuk onderhoud).
- De luchtuitlaat is niet vrij. Zorg dat de luchtuitlaat niet is geblokkeerd. Indien nodig losse voorwerpen uit de luchtuitlaat verwijderen.
- De kunststofzak van het HEPA-carbon-filter is niet verwijderd voor het plaatsen. Haal het HEPA-carbon-filter uit de kunststofzak.

### Het apparaat werkt met onvoldoende capaciteit of de luchtkwaliteit verbetert niet:

- Controleer of de ruimte geopende ramen en / of deuren heeft. Sluit deze eventueel.
- Het HEPA-carbon-filter is niet geplaatst. Plaats het HEPA-carbon-filter.
- Controleer de minimale afstanden t.o.v. wanden en objecten. Zet het apparaat evt. verder in de ruimte.

### De LED *Luchtkwaliteit* brandt langere tijd rood:

- Controleer de luchtkwaliteit in de ruimte. De lucht in de ruimte kan sterk vervuild zijn. Wacht enkele minuten of de kleur van de LED *Luchtkwaliteit* wijzigt.
- De luchtkwaliteitssensor is verstopt of vuil. Ramen en deuren moeten gesloten zijn, want anders komen steeds weer stof en andere verontreinigingen in de ruimte. Reinig de luchtkwaliteitssensoren volgens het hoofdstuk onderhoud.

### Het apparaat verspreid een onaangename geur:

- Controleer het HEPA-carbon-filter op vervuilingen. Het HEPA-carbon-filter indien nodig reinigen, resp. vervangen.
- Er kunnen rook, bijv. sterke tabaksrook, geuren en verontreinigingen in de lucht aanwezig zijn. Ventileer de ruimte.

### De LED *Vervuilingsgraad voorfilter* (20) brandt rood en de indicatie *Clean* verschijnt:

- Vervang de HEPA-carbon-filters, zoals in het hoofdstuk onderhoud is beschreven.

### De LED *Vervuilingsgraad HEPA-carbon-filter* (21) brandt rood en de indicatie *Change* verschijnt:

- Vervang de HEPA-carbon-filters, zoals in het hoofdstuk onderhoud is beschreven.

### Werkt het apparaat na deze controles nog niet probleemloos:

Neem contact op met de klantendienst. Het apparaat indien nodig voor reparatie naar een geautoriseerd elektrotechnisch vakbedrijf of naar de fabrikant brengen.

## Onderhoud

## Onderhoudsintervallen

Onderhouds- en verzorgingsinterval	Altijd voor het in gebruik nemen	Indien nodig	Minimaal elke 2 weken	Minimaal elke 4 weken	Minimaal elke 6 maanden	Minimaal jaarlijks
Aanzuig- en uitblaasopeningen op vervuilingen en vreemde objecten controleren, indien nodig reinigen	X			X		
Uitwendige reiniging		X				X
Visuele controle van het inwendige van het apparaat op vervuilingen		X				X
Filter op vervuilingen en vreemde objecten controleren, indien nodig reinigen, resp. vervangen	X		X			
HEPA-carbon-filter vervangen		X			X	
Voorfilter reinigen		X				
Op beschadigingen controleren	X					
Bevestigingsschroeven controleren		X				X
Proefdraaien						X

## Onderhouds- en verzorgingsrapport

Apparaattype: .....

Apparaatnummer: .....

Onderhouds- en verzorgingsinterval	1	2	3	4	5	6	7	8	9	10	11	12	13	14	15	16
Aanzuig- en uitblaasopeningen op vervuilingen en vreemde objecten controleren, indien nodig reinigen																
Uitwendige reiniging																
Visuele controle van het inwendige van het apparaat op vervuilingen																
Filter op vervuilingen en vreemde objecten controleren, indien nodig reinigen, resp. vervangen																
Voorfilter reinigen																
Filter vervangen																
Op beschadigingen controleren																
Bevestigingsschroeven controleren																
Proefdraaien																

1. Datum: ..... Handtekening: .....	2. Datum: ..... Handtekening: .....	3. Datum: ..... Handtekening: .....	4. Datum: ..... Handtekening: .....
5. Datum: ..... Handtekening: .....	6. Datum: ..... Handtekening: .....	7. Datum: ..... Handtekening: .....	8. Datum: ..... Handtekening: .....
9. Datum: ..... Handtekening: .....	10. Datum: ..... Handtekening: .....	11. Datum: ..... Handtekening: .....	12. Datum: ..... Handtekening: .....
13. Datum: ..... Handtekening: .....	14. Datum: ..... Handtekening: .....	15. Datum: ..... Handtekening: .....	16. Datum: ..... Handtekening: .....

## Werkzaamheden voor aanvang van het onderhoud



### Waarschuwing voor elektrische spanning

Raak de netstekker niet aan met vochtige of natte handen.

- Schakel het apparaat uit.
- De netstekker van het netsnoer uit het stopcontact trekken door de stekker vast te pakken.



### Waarschuwing voor elektrische spanning

**Werkzaamheden waarvoor het openen van het apparaat noodzakelijk is, mogen uitsluitend door geautoriseerde vakbedrijven of door de fabrikant worden uitgevoerd.**

## Behuizing reinigen

Reinig de behuizing met een vochtige, zachte en pluisvrije doek. Zorg dat er geen vocht in de behuizing komt. Zorg dat elektrische onderdelen niet in contact komen met vocht. Gebruik geen agressieve reinigingsmiddelen, zoals reinigingssprays, oplosmiddelen, alcoholhoudende reinigingsmiddelen of schuurmiddelen voor het bevochtigen van de doek.

### Let op

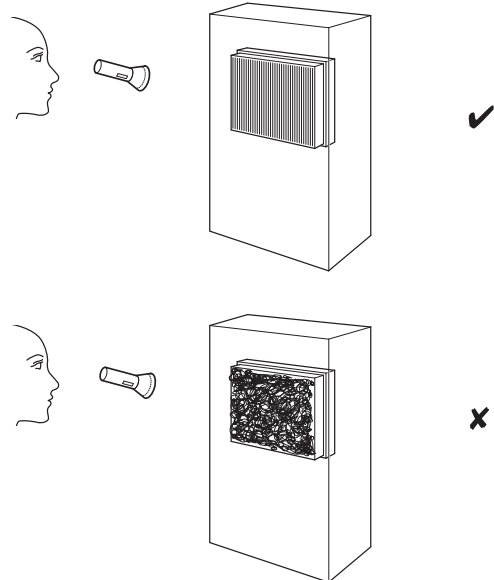
Reinig de luchtuitlaat indien nodig. Verwijder hem van het apparaat en reinigen hem met een bevochtigde, zachte en pluisvrije doek.

### Let op

Reinig de luchtkwaliteitssensor indien nodig. Reinig deze uitwendig met een vochtige, zachte en pluisvrije doek.

## Visuele controle van het inwendige van het apparaat op vervuilingen

1. Verwijder de luchtfilters.
2. Schijn met een zaklamp in de openingen van het apparaat.
3. Controleer het inwendige van het apparaat op vervuilingen.
4. Is een dikke stoflaag te zien, reinig dan het inwendige van het apparaat dan met een stofzuiger.
5. Plaats de luchtfilters weer.



## HEPA-carbon-filter vervangen

### Let op

Gebruik het apparaat nooit zonder geplaatst HEPA-carbon-filter!

### Let op

De HEPA-carbon-filters kunnen niet worden gereinigd en moeten indien nodig worden vervangen.

### Let op

De levensduur van HEPA-carbon-filters is afhankelijk van de omgevingscondities, evenals de gebruiksduur van het apparaat.

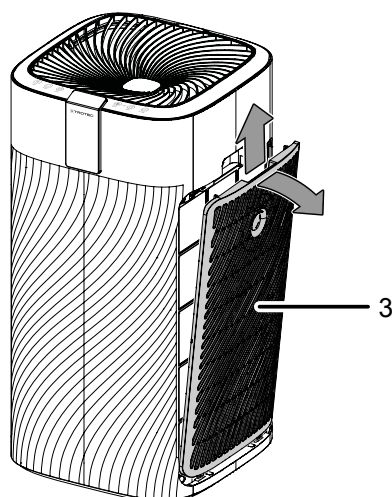
- De HEPA-carbon-filters moeten worden vervangen, zodra ze vervuild zijn. Dit is bijv. merkbaar aan een gereduceerde capaciteit (zie hoofdstuk defecten en storingen).
- Zorg voor het inschakelen dat de HEPA-carbon-filters en de voorfilters zijn geïnstalleerd.
- Zonder de HEPA-carbon-filters en de voorfilters kan het apparaat de functie van luchtreiniger niet vervullen en wordt het inwendige van het apparaat vervuild.

De HEPA-carbon-filters moeten bij sterke vervuiling worden vervangen. De LED *Vervuilingsgraad HEPA-carbon-filter* (21) brandt.

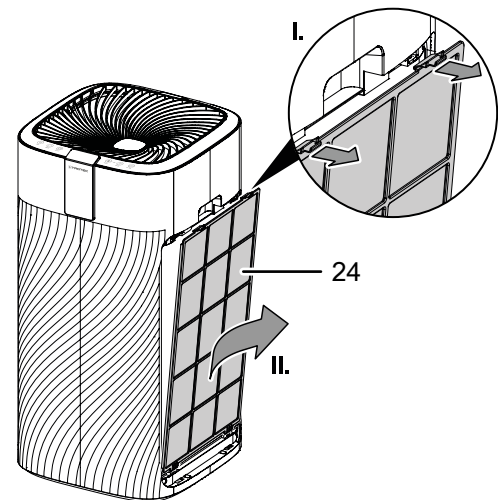
Indien nodig een visuele controle van de HEPA-carbon-filters en de voorfilters op vervuilingen uitvoeren.

Ga aan beide zijden van het apparaat als volgt te werk:

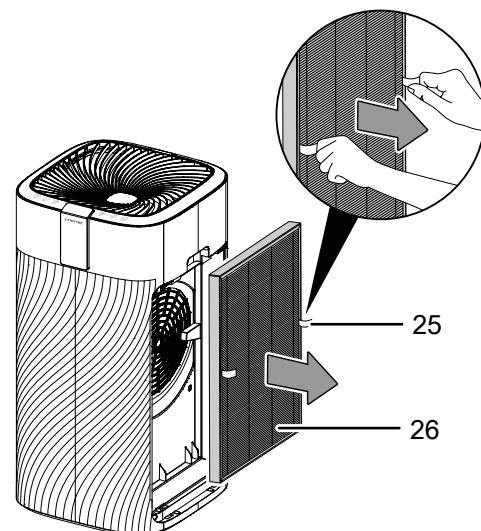
1. De luchtinlaat (3) van het apparaat verwijderen.



2. Verwijder het voorfilter (24) uit het apparaat.

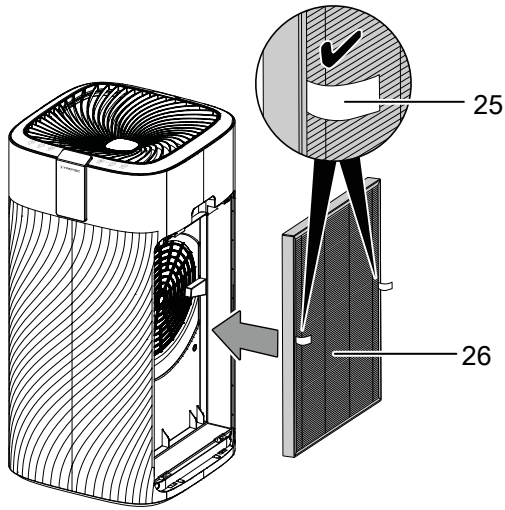


3. Trek het HEPA-carbon-filter (26) aan de lus (25) uit het apparaat.

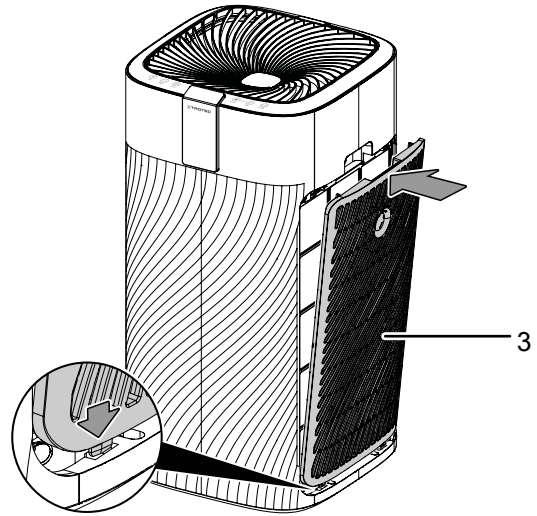


4. Het HEPA-carbon-filter recyclen volgens de nationale wetgeving.
5. Verwijder het nieuwe HEPA-carbon-filter uit de kunststofzak.

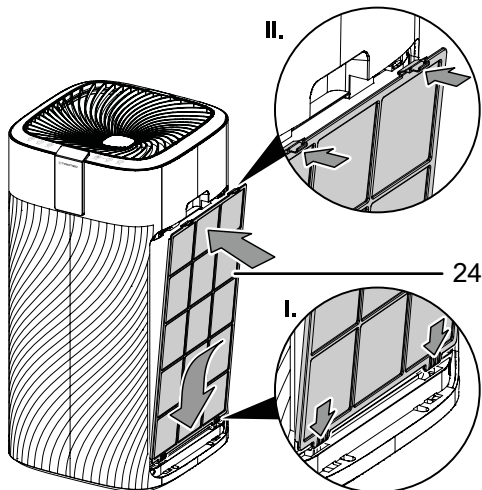
6. Plaats het nieuwe HEPA-carbon-filter (26) in het apparaat. Zorg dat de lussen (25) zich buiten bevinden.



8. Plaats de luchtinlaat (3) weer op het apparaat.



7. Plaats het voorfilter (24) weer in het apparaat.



9. Druk 3 seconden op de toets *Ionizer* (10), voor het resetten van het HEPA-carbon-filter, resp. voorfilter.

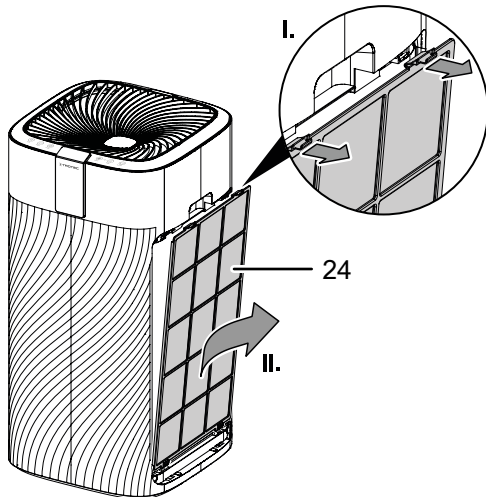


## Voorfilter reinigen

Brandt de LED *Vervuilingsgraad voorfilter* (20) en verschijnt de indicatie *Clean*, is een reiniging van de voorfilters noodzakelijk (zie hoofdstuk bediening en hoofdstuk fouten en storingen).

Ga aan beide zijden van het apparaat als volgt te werk:

1. Verwijder het voorfilter (24) uit het apparaat.



## Activiteiten na het onderhoud

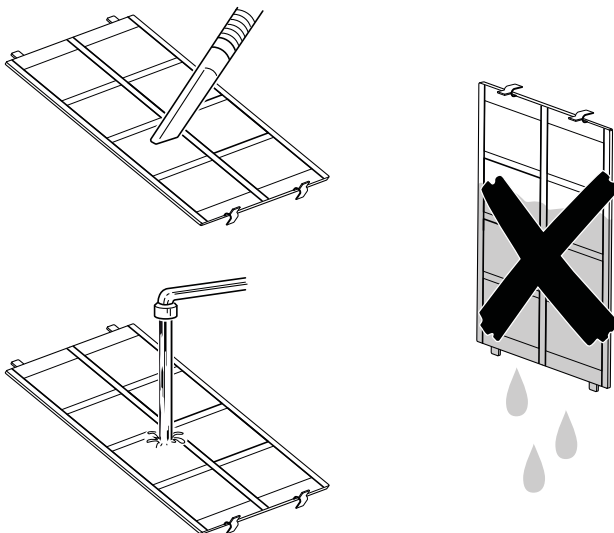
Wilt u het apparaat verder gebruiken:

- Het apparaat weer aansluiten door de netstekker in het stopcontact te steken.

Gebruikt u het apparaat langere tijd niet:

- Het apparaat opslaan volgens het hoofdstuk transport en opslag.

2. Maak het filter schoon met een zachte, pluisvrije en licht bevochtigde doek. Is het filter sterk vervuild, maak het dan schoon met warm water, vermengd met een neutraal reinigingsmiddel.



3. Laat het filter volledig drogen. Plaats geen natte filters in het apparaat!
4. Plaats het voorfilter weer in het apparaat.
5. Druk 3 seconden op de toets Ionizer (10), voor het resetten van het voorfilter.

## Technische bijlage

### Technische gegevens

Parameter	Waarde
<b>Model</b>	<b>AirgoClean® 250 E</b>
Luchthoeveelheid met HEPA-carbon-filter	
Ventilatorsnelheid I	384 m <sup>3</sup> /h
Ventilatorsnelheid II	503 m <sup>3</sup> /h
Ventilatorsnelheid III	624 m <sup>3</sup> /h
Turbomodus	740 m <sup>3</sup> /h
Omgevingstemperatuur	-10 °C tot 45 °C
Werkbereik	0 % tot 95 % r.v.
Netaansluiting	220-240 V / 50 Hz
Opgenomen vermogen	45 W
Nominale stroom	0,17 A
Geluidsdrukkniveau (1 m afstand, turbomodus)	46,3 dB(A)
Afmetingen (lengte x breedte x hoogte)	360 x 360 x 710 mm
Minimale afstand t.o.v. wanden en objecten	
A: boven	30 cm
B: achter	30 cm
C: zijkant	30 cm
D: voor	30 cm
Gewicht	12 kg

## Recycling

De verpakkingsmaterialen altijd milieubewust en volgens de geldende lokale recyclingvoorschriften recyclen.



Het symbool met een doorgestreepte vuilnisbak op een elektrisch of elektronisch apparaat is afkomstig uit de richtlijn 2012/19/EU. Het geeft aan dat dit apparaat aan het eind van de levensduur niet mag worden weggegooid met het huishoudelijk afval. Voor kosteloze retournering zijn er inzamelpunten voor oude elektrische en elektronische apparaten beschikbaar bij u in de buurt. De adressen kunt u opvragen bij uw gemeente. Voor veel EU-landen kunt u zich via de website <https://hub.trotec.com/?id=45090> informeren over andere retourmogelijkheden. Anders graag contact opnemen met een in uw land goedgekeurd recyclingbedrijf voor afgedankte apparaten.

Door het gescheiden inzamelen van oude elektrische en elektronische apparaten worden recycling, materiaalhergebruik, resp. andere vormen van hergebruik van oude apparaten mogelijke gemaakt. Ook worden zo negatieve gevolgen bij het recyclen van de mogelijk in de apparaten opgenomen gevaarlijke stoffen voor het milieu en voor de menselijke gezondheid voorkomen.

Trotec GmbH

Grebener Str. 7  
D-52525 Heinsberg

☎ +49 2452 962-400

☎ +49 2452 962-200

✉ [info@trotec.com](mailto:info@trotec.com)

[www.trotec.com](http://www.trotec.com)