

UV-TORCHLIGHT 6F

NL

INSTRUCTIES
UV-ZAKLAMP



 TROTEC

Inhoudsopgave

Aanwijzingen voor het gebruik van deze handleiding 2

Veiligheid 2

Informatie over het apparaat 4

Transport en opslag 4

Bediening 5


Onderhoud en reparatie 6

Recycling 6

Aanwijzingen voor het gebruik van deze handleiding

Symbolen

 **Waarschuwing voor elektrische spanning**
Dit symbool wijst op gevaren voor het leven en de gezondheid van personen door elektrische spanning.

 **Waarschuwing**
Aanwijzingen met dit symbool wijzen u erop dat het apparaat UV-straling veroorzaakt. U ontvangt informatie over hoe u zich kunt beschermen tegen UV-straling.

 **Waarschuwing**
Dit signaalwoord wijst op een gevaar met een middelmatige risicograad, dat indien niet vermeden de dood of zwaar letsel tot gevolg kan hebben.

 **Voorzichtig**
Dit signaalwoord wijst op een gevaar met een lage risicograad, dat indien niet vermeden gering of matig letsel tot gevolg kan hebben.

Let op
Het signaalwoord wijst op belangrijke informatie (bijv. op materiële schade), maar niet op gevaren.

 **Info**
Aanwijzingen met dit symbool helpen u bij het snel en veilig uitvoeren van uw werkzaamheden.

 **Handleiding opvolgen**
Aanwijzingen met dit symbool wijzen u erop dat de handleiding moet worden opgevolgd.

 **Veiligheidsbril dragen**
Aanwijzingen met dit symbool wijzen u erop dat de oogbescherming moet worden gebruikt.

De actuele versie van deze handleiding en de EU-conformiteitsverklaring, kunt u downloaden via de volgende link:




UV-Torchlight 6F



<https://hub.trotec.com/?id=47217>

Veiligheid

Lees deze handleiding vóór het in gebruik nemen / gebruik van het apparaat zorgvuldig en bewaar de handleiding altijd in de directe omgeving van de opstellocatie resp. bij het apparaat.

 **Waarschuwing**
Lees alle veiligheidsinstructies en aanwijzingen. Het niet opvolgen van de veiligheidsinstructies en aanwijzingen kunnen een elektrische schok, brand en/of zwaar letsel veroorzaken.
Bewaar alle veiligheidsinstructies en aanwijzingen voor later gebruik.

- Gebruik het apparaat niet in ruimten of omgevingen met explosiegevaar en plaats het daar nooit.
- Gebruik het apparaat niet in agressieve atmosferen.
- Het apparaat is geen speelgoed. Houd kinderen en dieren uit de buurt.
- Bescherm het apparaat tegen permanent direct zonlicht.
- Open het apparaat niet.
- Verwijder geen veiligheidssymbolen, stickers of etiketten van het apparaat. Houd alle veiligheidssymbolen, stickers en etiketten in een leesbare toestand.
- Gebruik het batterijtype AAA.
- Nooit batterijen opladen die niet oplaadbaar zijn.
- Verschillende batterijtypen, evenals nieuwe en gebruikte batterijen mogen niet samen worden gebruikt.
- De batterijen met de polen op de juiste plaats in het batterijvak leggen.
- Verwijder lege batterijen. Batterijen bevatten milieugevaarlijke stoffen. De batterijen volgens de nationale voorschriften recyclen (zie hoofdstuk recyclen).
- Verwijder de batterijen uit het apparaat als u het apparaat gedurende een langere periode niet gebruikt.
- De voedingsklemmen in het batterijvak nooit kortsluiten!
- Batterijen niet inslikken! Wordt een batterij ingeslikt, kan dit binnen 2 uur zorgen voor ernstige verbrandingen/bijtonden! Het verbrandingsletsel kan tot de dood leiden!

- Denkt u dat een batterij is ingeslikt of op een andere wijze in het lichaam is gekomen, bezoek dan direct een arts!
- Houd nieuwe en gebruikte batterijen, evenals een geopend batterijvak uit de buurt van kinderen.
- Houd rekening met de opslag- en gebruiksomstandigheden (zie technische gegevens).
- Gebruik binnen de lichtbundel geen optiekelementen voor bundeling van de lichtstralen.

Bedoeld gebruik

Gebruik het apparaat uitsluitend voor het belichten van objecten, bijv. voor het vinden van scheuren of lekkages maar ook voor het zichtbaar maken van bepaalde UV-markeringen bij bankbiljetten of bij hygiënecontroles.

Elk ander gebruik dan het bedoeld gebruik is, geldt als verkeerd gebruik.

Logisch voorspelbaar verkeerd gebruik

Het apparaat mag niet op mensen worden of dieren gericht. Gebruik het apparaat niet in zones met explosiegevaar. Gebruik het apparaat niet onder water.

Eigenhandige constructieve wijzigingen, aan- of ombouwwerkzaamheden aan het apparaat zijn verboden.

Persoonlijke kwalificaties

Personen die dit apparaat gebruiken moeten:

- de UV-lamp op een veilige wijze gebruiken.
- zich bewust zijn van de gevaren die bij het werken met UV-lampen ontstaan.
- een UV-veiligheidsbril dragen.
- bedekkende kleding dragen.
- De handleiding, vooral het hoofdstuk veiligheid hebben gelezen en begrepen.

Restgevaaren



Waarschuwing voor elektrische spanning

Er bestaat kortsluitgevaar door in de behuizing binnendringende vloeistoffen!
Dompel het apparaat en de accessoires niet onder in water. Zorg dat geen water of andere vloeistoffen in de behuizing komen.



Waarschuwing voor elektrische spanning

Werkzaamheden aan elektrische onderdelen mogen alleen door een geautoriseerd gespecialiseerd bedrijf worden uitgevoerd!



Waarschuwing

Gevaar door UV-straling!

Het apparaat levert UV-A-straling binnen het zichtbare bereik van < 400 nm. Binnen dit UV-bereik werkt de ooglidreflex van het oog niet. Kijk tijdens gebruik niet in de UV-LED of de stralen hiervan. Zorg dat u geen andere personen en dieren direct verlicht. Gebruik binnen de lichtbundel geen optiekelementen voor bundeling van de lichtstralen.

Bij gebruik in de directe nabijheid van het object, is de reflecterende UV-straling sterker en dus intensiever dan op een afstand van enkele meters. Gebruik altijd geschikte UV-filters of een veiligheidsbril volgens CE-EN166, zodat oogschade wordt vermeden. Vermijd ook een langere blootstelling van de huid of ander levend weefsel.



Waarschuwing

Verstikkingsgevaar!

Laat het verpakkingsmateriaal niet achteloos rondslingeren. Voor kinderen kan dit gevaarlijk speelgoed zijn.



Waarschuwing

Het apparaat is geen speelgoed en hoort niet in kinderhanden.



Waarschuwing

Van dit apparaat kunnen gevaren uitgaan als het ondeskundig of niet volgens het bedoeld gebruik wordt gebruikt door niet geïnstrueerde personen! Zorg dat wordt voldaan aan de persoonlijke kwalificaties!



Voorzichtig

Houd voldoende afstand van warmtebronnen.

Let op

Stel het apparaat niet bloot aan extreme temperaturen, extreme luchtvochtigheid of nattigheid, zodat beschadigingen worden voorkomen.

Let op

Gebruik voor het reinigen van het apparaat geen agressieve reinigingsmiddelen, schuur- of oplosmiddelen.

Informatie over het apparaat

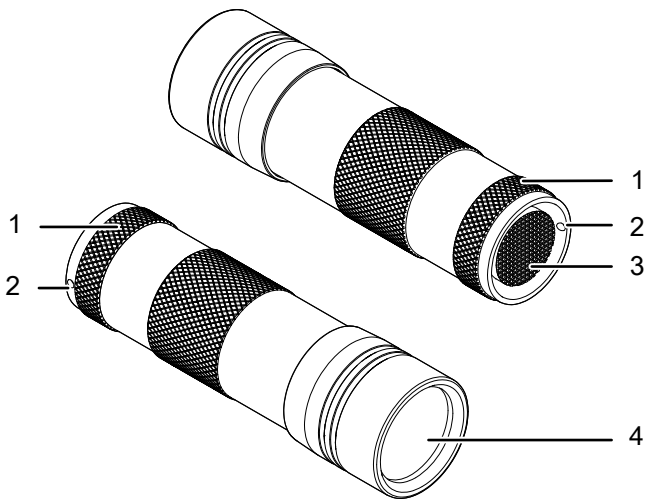
Beschrijving van het apparaat

Het apparaat UV-Torchlight 6F levert UV-A-licht binnen het bereik van 365 nm.

Het apparaat kan worden gebruikt voor:

- Controle op scheuren met fluorescerende testmiddelen
- Lekzoeken bij fluorescerend vloeistoffen
- Lokaliseren van UV-actieve substanties (bloed, zweet, urine, etc.)
- Geocaching
- Veiligheidscontroles van documenten of bankbiljetten

Overzicht van het apparaat



Nr.	Bedieningselement
1	Dop
2	Opening voor draagglus
3	Toets <i>Aan/uit</i>
4	Lichtbron met 12 UV-LED's

Technische gegevens

Parameter	Waarde
Model	UV-Torchlight 6F
Gewicht incl. batterijen	56,5 g
Afmetingen (diameter x hoogte)	29,5 mm x 96,5 mm
Vermogen	1 W
Stroomvoorziening	3 x batterij 1,5 V AAA
Lichtbron	12 x 365 nm LED
Golflengte UV-A licht	365 ± 5 nm
Max. gebruiksduur	5 uur

Leveromvang

- 1 x UV-Torchlight 6F
- 1 x korte handleiding

Transport en opslag

Let op

Het apparaat kan beschadigd raken als het niet correct wordt opgeslagen of getransporteerd.

De informatie m.b.t. het transport en de opslag van het apparaat opvolgen.

Transport

Het apparaat droog en beschermd transporteren, bijv. in een geschikte tas, om het te beschermen tegen inwerkingen van buitenaf.

Opslag

Houd bij het niet gebruiken van het apparaat rekening met de volgende opslagcondities:

- Droog en tegen vocht en hitte beschermd
- Op een plaats die beschermd is tegen stof en direct zonlicht
- Bij de in de technische gegevens opgegeven opslagtemperatuur
- Batterijen zijn verwijderd uit het apparaat

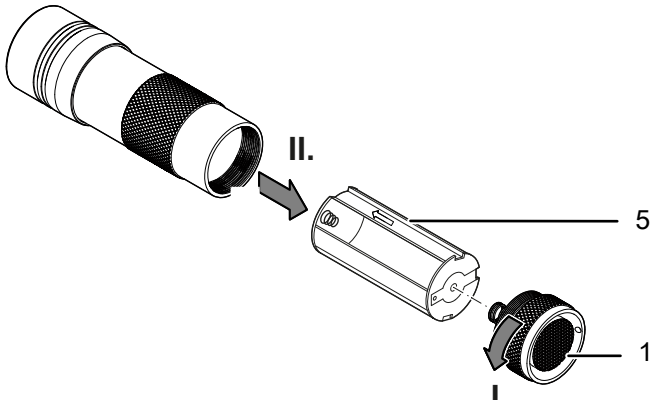
Bediening

Batterijen plaatsen

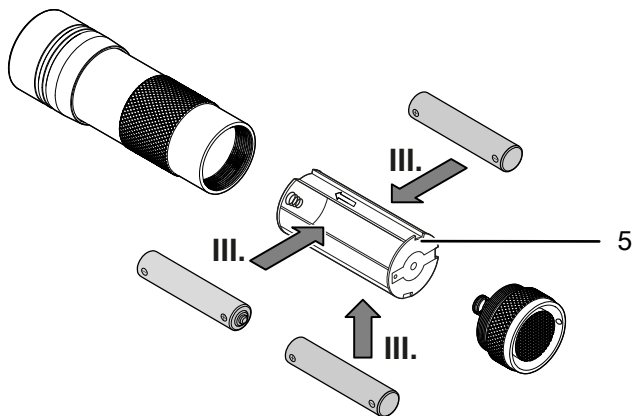
Let op

Zorg dat het oppervlak van het apparaat droog is en het apparaat is uitgeschakeld.

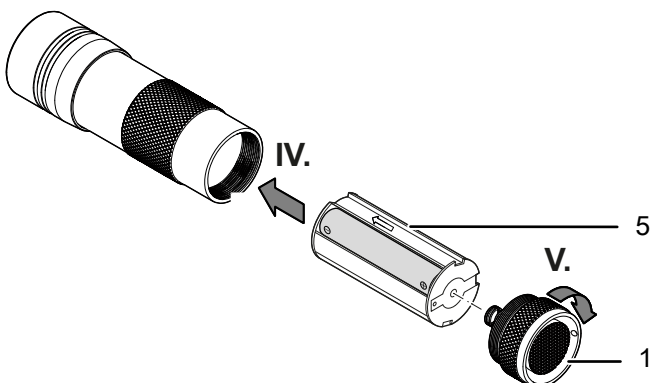
1. Open het batterijvak, door het linksom losschroeven van de dop (1).
2. Verwijder de batterijbehuizing (5).



3. Verwijder de evt. de oude batterijen. Plaats de batterijen (3 x 1,5 V AAA) met de polen op de goede plaats in het batterijvak.



4. Plaats de batterijbehuizing in pijlrichting in het apparaat.
5. De dop (1) weer op het batterijvak schroeven.



Draaglus bevestigen

1. De draaglus met de verbindingsring aan de hiervoor bedoelde opening bij de dop (2) bevestigen.

In-/uitschakelen



Waarschuwing voor elektrische spanning

Er bestaat kortsluitgevaar door in de behuizing binnendringende vloeistoffen!

Dompel het apparaat en de accessoires niet onder in water. Zorg dat geen water of andere vloeistoffen in de behuizing komen.



Waarschuwing

Gevaar door UV-straling!

Het apparaat levert UV-A-straling binnen het zichtbare bereik van < 400 nm. Binnen dit UV-bereik werkt de ooglidreflex van het oog niet. Kijk tijdens gebruik niet in de UV-LED of de stralen hiervan. Zorg dat u geen andere personen en dieren direct verlicht.

Gebruik binnen de lichtbundel geen optielementen voor bundeling van de lichtstralen.

Bij gebruik in de directe nabijheid van het object, is de reflecterende UV-straling sterker en dus intensiever dan op een afstand van enkele meters. Gebruik altijd geschikte UV-filters of een veiligheidsbril volgens CE-EN166, zodat oogschade wordt vermeden. Vermijd ook een langere blootstelling van de huid of ander levend weefsel.



Info

Gebruik het apparaat in een verdonkerde omgeving, voor het bereiken van optimale resultaten.

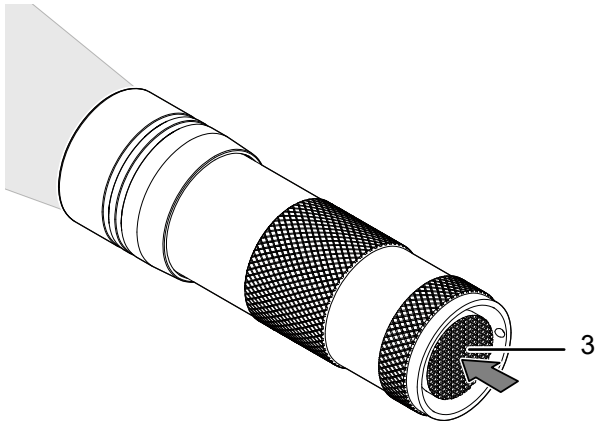
Let op

Het apparaat toont geen vochtige urinesporen. Alleen droge urinesporen worden zichtbaar in het UV-licht.

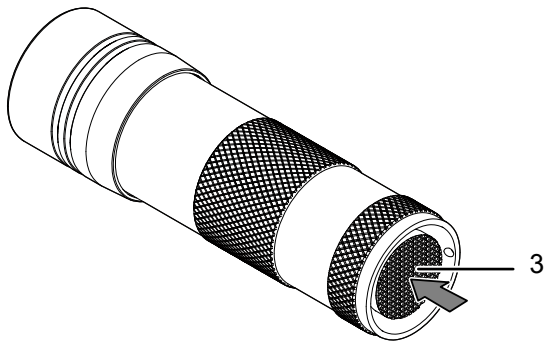
Let op

Op een donkere ondergrond kan de kleur van de reflecterende vlek identiek zijn aan de kleur van de ondergrond en zo lastig te herkennen zijn.

1. Druk op de toets *Aan/uit* (3).
⇒ De UV-zaklamp wordt ingeschakeld.



2. Belicht de gewenste plek met de UV-zaklamp.
3. Druk opnieuw op de toets *Aan/uit* (3).
⇒ De UV-zaklamp wordt uitgeschakeld.



Onderhoud en reparatie

Reiniging

Reinig het apparaat met een licht vochtige, zachte en pluisvrije doek. Zorg dat geen vocht in de behuizing kan binnendringen. Gebruik geen sprays, oplosmiddelen, alcoholhoudende reinigingsmiddelen of schuurmiddelen, maar uitsluitend schoon water voor het bevochtigen van de doek.

Reparatie

Wijzig het apparaat niet en bouw geen reserveonderdelen in. Neem voor reparaties en controles van het apparaat contact op met de fabrikant.

Batterij vervangen

Het vervangen van de batterij is nodig, als het apparaat niet meer kan worden ingeschakeld (zie hoofdstuk batterijen plaatsen).

Recycling

De verpakkingsmaterialen altijd milieubewust en volgens de geldende lokale recyclingvoorschriften recyclen.



■ Het symbool met een doorgestreepte vuilnisbak op een elektrisch of elektronisch apparaat is afkomstig uit de richtlijn 2012/19/EU. Het geeft aan dat dit apparaat aan het eind van de levensduur niet mag worden weggegooid met het huishoudelijk afval. Voor kosteloze retournering zijn er inzamelpunten voor oude elektrische en elektronische apparaten beschikbaar bij u in de buurt. De adressen kunt u opvragen bij uw gemeente. Voor veel EU-landen kunt u zich via de website <https://hub.trotec.com/?id=45090> informeren over andere retouromogelijkheden. Anders graag contact opnemen met een in uw land goedgekeurd recyclingbedrijf voor afgedankte apparaten.

Door het gescheiden inzamelen van oude elektrische en elektronische apparaten worden recycling, materiaalhergebruik, resp. andere vormen van hergebruik van oude apparaten mogelijk gemaakt. Ook worden zo negatieve gevolgen bij het recyclen van de mogelijk in de apparaten opgenomen gevaarlijke stoffen voor het milieu en voor de menselijke gezondheid voorkomen.



Batterijen en accu's horen niet in het huisvuil, maar moeten in de Europese Unie – volgens Richtlijn 2006/66/EG VAN HET EUROPEES PARLEMENT EN DE RAAD van 6 september 2006 betreffende afgedankte batterijen en accu's – vakkundig worden gerecycled. De batterijen en accu's graag recyclen volgens de geldende wettelijke bepalingen.

Trotec GmbH

Grebener Str. 7
D-52525 Heinsberg

☎ +49 2452 962-400

☎ +49 2452 962-200

✉ info@trotec.com

www.trotec.com