

PT 5300 SP

NL

VERTALING VAN DE
OORSPRONKELIJKE
GEBRUIKSAANWIJZING
SPOTCOOLING AIRCONDITIONER



Inhoudsopgave

Aanwijzingen bij de gebruikshandleiding	2
Veiligheid	2
Informatie over het apparaat	6
Transport en opslag	7
Montage en in gebruik nemen	7
Bediening	10
Defecten en storingen	13
Onderhoud	15
Technische bijlage.....	18
Recycling	22
Conformiteitsverklaring	22

Aanwijzingen bij de gebruikshandleiding

Symbolen



Gevaar

Dit symbool wijst op gevaren voor het leven en de gezondheid van personen door het ontvlambare koudemiddel.



Waarschuwing voor elektrische spanning

Dit symbool wijst op gevaren voor het leven en de gezondheid van personen door elektrische spanning.



Waarschuwing

Dit signaalwoord wijst op een gevaar met een middelmatige risicograad, dat indien niet vermeden de dood of zwaar letsel tot gevolg kan hebben.



Voorzichtig

Dit signaalwoord wijst op een gevaar met een lage risicograad, dat indien niet vermeden gering of matig letsel tot gevolg kan hebben.

Let op

Het signaalwoord wijst op belangrijke informatie (bijv. op materiële schade), maar niet op gevaren.



Info

Aanwijzingen met dit symbool helpen u bij het snel en veilig uitvoeren van uw werkzaamheden.



Handleiding opvolgen

Aanwijzingen met dit symbool wijzen u erop dat de gebruiksaanwijzing moet worden opgevolgd.

De actuele versie van deze handleiding kunt u downloaden via de volgende link:



PT 5300 SP



<https://hub.trotec.com/?id=46129>

Veiligheid

Lees deze handleiding vóór het in gebruik nemen/gebruik van het apparaat zorgvuldig en bewaar de handleiding altijd in de directe omgeving van de opstellocatie resp. bij het apparaat.



Waarschuwing

Lees alle veiligheidsinstructies en aanwijzingen.

Het niet opvolgen van de veiligheidsinstructies en aanwijzingen kunnen een elektrische schok, brand en/of zwaar letsel veroorzaken.

Bewaar alle veiligheidsinstructies en aanwijzingen voor later gebruik.

Dit apparaat kan door kinderen vanaf 8 jaar en bovendien door personen met verminderde geestelijke, sensorische of mentale vaardigheden of een gebrek aan ervaring en kennis worden gebruikt, als ze onder toezicht staan of m.b.t. het veilig gebruik van het apparaat zijn geïnstrueerd en de hierdoor ontstane gevaren begrijpen.

Kinderen mogen niet met het apparaat spelen.

Reiniging en gebruikersonderhoud mogen niet door kinderen worden uitgevoerd zonder toezicht.

- Gebruik het apparaat niet in ruimten of omgevingen met explosiegevaar en plaats het daar nooit.
- Gebruik het apparaat niet in agressieve atmosferen.
- Plaats het apparaat stabiel op een stevige ondergrond.
- Laat het apparaat na een vochtige reiniging drogen. Gebruik het niet in natte toestand.
- Gebruik of bedien het apparaat niet met vochtige of natte handen.
- Stel het apparaat niet bloot aan een gerichte waterstraal.
- Steek nooit voorwerpen of ledematen in het apparaat.
- Het apparaat niet afdekken tijdens bedrijf.
- Ga niet op het apparaat zitten.
- Het apparaat is geen speelgoed. Houd kinderen en dieren uit de buurt.

- Controleer voor elk gebruik van het apparaat de accessoires en aansluitonderdelen hiervan op mogelijke beschadigingen. Gebruik geen defecte apparaten of apparaatonderdelen.
- Zorg dat alle elektrische kabels buiten het apparaat zijn beschermd tegen beschadigingen (bijv. door dieren). Gebruik het apparaat nooit bij schade aan elektrische kabels of aan de netaansluiting!
- De netaansluiting moet voldoen aan de gegevens in de technische bijlage.
- Steek de netstekker in een volgens de voorschriften gezekeerd stopcontact.
- Bij het kiezen van verlengsnoeren de technische gegevens opvolgen. Het verlengsnoer volledig uitrollen. Voorkom elektrische overbelasting.
- Voor aanvang van onderhouds-, verzorgings- of reparatiewerkzaamheden aan het apparaat de stekker uit het stopcontact trekken.
- Schakel het apparaat uit en verwijder het netsnoer uit het stopcontact als u het apparaat niet gebruikt.
- Gebruik het apparaat nooit als u schade aan de netstekker of het netsnoer constateert.
Wordt het netsnoer van dit apparaat beschadigd, moet het door de fabrikant of de klantendienst hiervan of door een vergelijkbaar gekwalificeerde persoon worden vervangen, zodat gevaren worden voorkomen.
Defecte netsnoeren vormen een ernstig gevaar voor de gezondheid!
- Houd bij het opstellen van het apparaat rekening met de minimale afstanden t.o.v. wanden en objecten evenals met de opslag- en gebruiksomstandigheden, volgens de technische bijlage.
- Zorg dat de luchtinlaat en luchtuitlaat vrij zijn.
- Verwijder geen veiligheidssymbolen, stickers of etiketten van het apparaat. Houd alle veiligheidssymbolen, stickers en etiketten in een leesbare toestand.
- Zorg dat de aanzuigzijde altijd vrij is van vuil en losse voorwerpen.
- Voor opslag of transport al het condens aftappen. Drink het niet. Er bestaat gevaar voor de gezondheid!
- Transporteer het apparaat uitsluitend rechtop.



Veiligheidsinstructies voor apparaten met brandbare koudemiddelen

- Plaats het apparaat alleen in ruimten waar eventuele koudemiddelverliezen zich niet kunnen ophopen. Ongeventileerde ruimten waarin het apparaat wordt geïnstalleerd, gebruikt of opgeslagen, moeten dusdanig zijn gebouwd dat eventuele koudemiddelverliezen zich niet kunnen ophopen. Zo wordt brand- of explosiegevaar door ontsteking van het koudemiddel door elektrische kachels, fornuizen of andere ontstekingsbronnen vermeden.
- Plaats het apparaat alleen in ruimten waar geen ontstekingsbron (bijv. open vlammen, ingeschakeld gastoestel of een elektrische kachel) aanwezig is.
- Houd er rekening mee dat het koudemiddel geurloos is.
- Installeer het apparaat alleen volgens de nationale installatievoorschriften.
- De lokale voorschriften opvolgen.
- De nationale gasvoorschriften opvolgen.
- Het apparaat PT 5300 SP alleen installeren en opslaan in een ruimte met een oppervlak van meer dan 15 m².
- Het apparaat zo opslaan, dat geen mechanische schade kan ontstaan.
- Houd er rekening mee dat aangesloten pijpleidingen geen ontstekingsbron mogen bevatten.
- R1234yf is een koudemiddel dat voldoet aan de Europese milieuvoorschriften. Onderdelen van het koelcircuit mogen niet worden doorgestoken.
- De maximale koudemiddelvulhoeveelheid in de technische gegevens aanhouden.
- Niet doorboren en geen branders gebruiken.
- Gebruik geen andere dan de door de fabrikant aanbevolen middelen om het ontdooiproces te versnellen.
- Iedereen die aan het koudemiddelkringloop werkt, moet een vaardigheidsbewijs van een bevoegde instantie kunnen tonen, die de competentie in de veilige omgang met koudemiddelen op basis van een in de industrie bekende procedure aantoont.
- Servicewerkzaamheden mogen uitsluitend volgens de voorschriften van de fabrikant worden uitgevoerd. Is voor de onderhouds- en servicewerkzaamheden ondersteuning van meer personen noodzakelijk, moet de persoon die geschoold is in de omgang met brandbare koudemiddelen de werkzaamheden continu bewaken.
- De gehele koudemiddelkringloop is een onderhoudsvrij, hermetisch gesloten systeem en mag alleen door gespecialiseerde bedrijven op het gebied van koude- en klimaattechniek of door Trotec worden onderhouden, resp. gerepareerd.

Bedoeld gebruik

Gebruik het apparaat uitsluitend voor het koelen, ventileren en ontvochtigen van de ruimtelucht in binnenruimten, volgens de technische gegevens.

Het apparaat is uitsluitend geschikt voor zakelijk gebruik.

Het apparaat is zeer geschikt voor koeling van serverruimten, productieafdelingen en werkplekken. Het apparaat is ontworpen voor een snelle installatie en inbedrijfstelling. Door de robuuste, met remmen uitgeruste wielen, kan het apparaat mobiel worden gebruikt.

Voorspelbaar verkeerd gebruik

- Plaats het apparaat niet op een natte resp. overstroomde ondergrond.
- Leg geen voorwerpen, zoals kledingstukken op het apparaat.
- Gebruik het apparaat niet in de buitenlucht.
- Gebruik het apparaat niet in natte ruimten (bijv. badkamers en spoelkeukens).
- Het apparaat nooit onderdompelen in water.
- Geen eigenhandige constructieve wijzigingen, evenals aan- of ombouwwerkzaamheden aan het apparaat uitvoeren.
- Elk ander gebruik dan het bedoeld gebruik is, geldt als logisch voorspelbaar verkeerd gebruik.

Persoonlijke kwalificaties

Personen die dit apparaat gebruiken moeten:

- zich bewust zijn van de gevaren die bij werkzaamheden met en aan elektrische apparaten in vochtige omgeving ontstaan.
- de gebruiksaanwijzing, vooral het hoofdstuk veiligheid hebben gelezen en begrepen.

Onderhoudswerkzaamheden waarvoor het openen van de behuizing noodzakelijk is, mogen uitsluitend door gespecialiseerde bedrijven op het gebied van koel- en koudetechniek of door Trotec worden uitgevoerd.

Elektromonteur

Opgeleide elektromonteurs moeten elektrische schema's lezen en begrijpen, elektrische machines in bedrijf stellen, onderhouden en repareren, schakel- en besturingskasten bedraden, de probleemloze werking van elektrische componenten waarborgen en mogelijke gevaren in de omgang met elektrische en elektronische systemen kunnen herkennen.

Veiligheidssymbolen en plaatjes op het apparaat

Let op

Verwijder geen veiligheidssymbolen, stickers of etiketten van het apparaat. Houd alle veiligheidssymbolen, stickers en etiketten in een leesbare toestand.

De volgende veiligheidssymbolen en plaatjes zijn aangebracht op het apparaat:

WARNING • WARNUNG • ATTENTION

DE Das Gerät muss in einem Raum mit einer Grundfläche größer als 15 m² aufgestellt, betrieben und gelagert werden.

EN Appliance shall be installed, operated and stored in a room with floor area larger than 15 m².

FR L'appareil doit être installé, utilisé et entreposé dans une pièce avec une surface supérieure à 15 m².



Handleiding opvolgen

Dit symbool wijst u erop dat de gebruiksaanwijzing moet worden opgevolgd.



Reparatiehandleiding opvolgen

Recycling-, onderhouds- en reparatiewerkzaamheden aan de koudemiddelkringloop mogen alleen volgens de gegevens van de fabrikant en door personen met een bevoegdheidscertificaat worden uitgevoerd. De betreffende reparatiehandleiding is op aanvraag verkrijgbaar bij de fabrikant.

De volgende sticker is in het Duits en Engels aangebracht op het apparaat.



Waarschuwing

Zorg dat geen voorwerpen in de heteluchtinlaat of in het koelkanaal vallen. Elk vreemd voorwerp leidt tot een beschadiging van de ventilatorbladen of tot een mogelijke blokkering van de luchtstroom en wordt niet gedekt door de garantie.



Waarschuwing

Bij het instellen van de hoek voor de koude lucht niet in de flexibele luchtgeleiding grijpen. De hoek instellen door het vastgrijpen van de kunststofbekleding.



Belangrijk

Controleer het filter regelmatig op vervuiling!

Overmatig stof en vuil in het filter hebben een nadelige invloed op de luchttoevoer en leiden tot bevrozing van de warmtewisselaar. Dit leidt tot een drastische vermindering van de koelcapaciteit.



Let op

Binnenin het apparaat bevinden zich brandbare gassen. Het is verboden het apparaat door niet vakkundig personeel te laten demonteren of repareren!



Waarschuwing

Het apparaat uitschakelen als de indicatie **Condensreservoir vol** gaat branden. verwijder het condensreservoir en leeg het. Zorg dat het condensreservoir goed wordt geplaatst, voordat u het apparaat weer inschakelt.

Restgevaaren



Gevaar

Koudemiddel 2,3,3,3-tetrafluorpropeen (R1234yf)!

H220 – Zeer licht ontvlambaar gas.

H280 – Bevat gas onder druk; kan ontploffen bij verwarming.

P210 – Verwijderd houden van warmte/vonken/open vuur/hete oppervlakken en andere ontstekingsbronnen. Niet roken.

P377 – Brand door lekkend gas: niet blussen, tenzij het lek veilig gedicht kan worden.

P381 – Alle ontstekingsbronnen wegnemen als dat veilig gedaan kan worden.

P403 – Op een goed geventileerde locatie bewaren.



Waarschuwing voor elektrische spanning

Werkzaamheden aan elektrische onderdelen mogen alleen door een geautoriseerd gespecialiseerd bedrijf worden uitgevoerd!



Waarschuwing voor elektrische spanning

Voor alle werkzaamheden aan het apparaat de netstekker uit het stopcontact verwijderen!

Raak de netstekker niet aan met vochtige of natte handen.

De netstekker van het netsnoer uit het stopcontact trekken door de netstekker vast te pakken.



Waarschuwing voor elektrische spanning

Gevaar voor een elektrische schok!

Het apparaat heeft niet de betreffende beschermingsgraad voor gebruik in natte ruimten.

Er bestaat gevaar voor een elektrische schok!

Gebruik het apparaat nooit in natte ruimten (bijv. in badkamers en spoelkeukens) en dompel het nooit onder in water!



Waarschuwing

Van dit apparaat kunnen gevaren uitgaan als het ondeskundig of niet volgens het bedoeld gebruik wordt gebruikt door niet geïnstrueerde personen! Zorg dat wordt voldaan aan de persoonlijke kwalificaties!



Waarschuwing

Het apparaat is geen speelgoed en hoort niet in kinderhanden.



Waarschuwing

Verstikkingsgevaar!

Laat het verpakkingsmateriaal niet achteloos rondslingeren. Voor kinderen kan dit gevaarlijk speelgoed zijn.



Waarschuwing

Er bestaat levensgevaar door zwevende lasten! Zorg dat geen personen in de buurt zijn.

Let op

Gebruik het apparaat nooit zonder geplaatst luchtfilter! Zonder luchtfilter vervuult het apparaat inwendig, hierdoor kan de capaciteit worden verminderd en het apparaat worden beschadigd.

Gedrag bij noodgevallen

1. Schakel het apparaat uit.
2. Scheid het apparaat van de netvoeding: De netstekker van het netsnoer uit het stopcontact trekken door de netstekker vast te pakken.
3. Sluit een defect apparaat niet opnieuw aan op de netaansluiting.

Informatie over het apparaat

Beschrijving van het apparaat

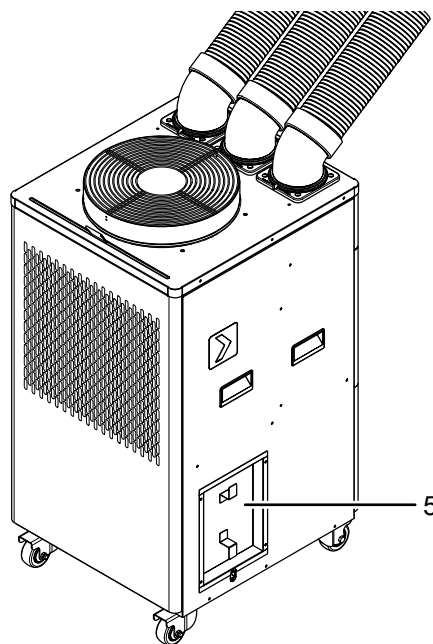
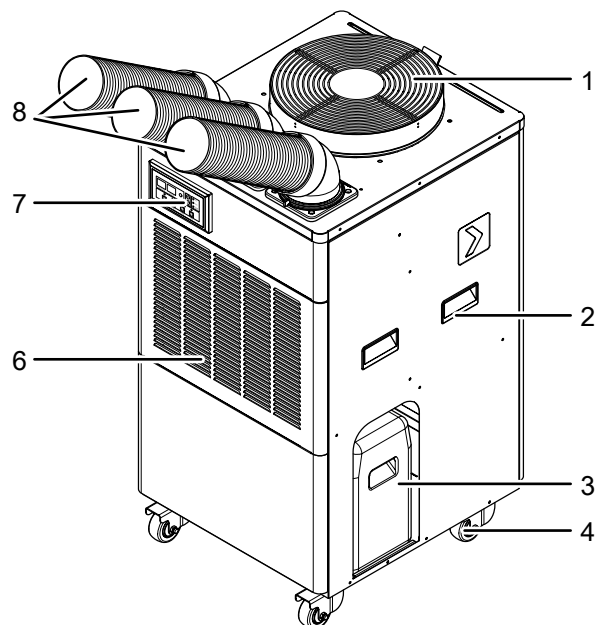
Het apparaat dient in eerste instantie voor ruimtekoeling en puntgerichte koeling. Bij de puntgerichte koeling wordt de gekoelde ruimtelucht naar een bepaald punt, resp. zone geleid ("Spotcooling"). Bovendien biedt het apparaat de mogelijkheid de ruimtelucht te recirculeren, zonder deze te koelen. Verder kan het apparaat in ontvochtigingsbedrijf ook worden gebruikt voor het ontvochtigen van de ruimtelucht.

De bediening van het apparaat gebeurt via het bedieningspaneel op het apparaat.

Het apparaat koelt de ruimtelucht door hier warmte aan te onttrekken. Het koudemiddel koelt de lucht die uit de ruimte komt af en neemt daarbij de warmte op. De zo gekoelde lucht wordt via de leidingen voor koude lucht naar de opstelruimte geleid.

De in de lucht opgenomen waterdamp slaat als condens, resp. rijp neer op de verdamperlamellen en komt daarna terecht in het condensreservoir.

Overzicht van het apparaat



Nr.	Aanduiding
1	Uitlaat voor warme lucht
2	Transportgreep
3	Condensreservoir
4	Transportrollen (met parkeerrem)
5	Kabelhouder
6	Luchtinlaat met luchtfilter
7	Bedieningspaneel
8	Leiding voor koude lucht

Transport en opslag

Let op

Het apparaat kan beschadigd raken als het niet correct wordt opgeslagen of getransporteerd.

De informatie m.b.t. het transport en de opslag van het apparaat opvolgen.

Transport

Houd er rekening mee dat er eventueel extra transportvoorschriften zijn voor apparaten met brandbaar koudemiddel. De plaatsing van de uitrusting of het maximale aantal apparaatonderdelen, dat samen mag worden getransporteerd, staat in de te gebruiken transportvoorschriften.

Het apparaat is voorzien van transportrollen voor een eenvoudig transport.

Het apparaat is voorzien van een handgreep voor eenvoudig transport.

Neem **vóór** elk transport de volgende instructies in acht:

- Schakel het apparaat uit.
- De netstekker van het netsnoer uit het stopcontact trekken door de stekker vast te pakken.
- Verwijder de resterende condens uit het apparaat.
- Gebruik het netsnoer niet als trektouw.
- Het apparaat alleen over vaste en gladde oppervlakken rollen.

Tijdens het transport de volgende instructies opvolgen:

- Transporteer het apparaat alleen rechtop.

Volg **na** elk transport de volgende instructies op:

- Plaats het apparaat na het transport rechtop.
- De remmen bij de transportrollen weer vastzetten.

Opslag

Vóór elke opslag de volgende aanwijzingen opvolgen:

- Reinig het condensreservoir en/of de condensafvoerslang indien nodig (zie het hoofdstuk onderhoud).
- Verwijder de resterende condens uit het apparaat.
- De netstekker van het netsnoer uit het stopcontact trekken door de stekker vast te pakken.

Zorg voor de volgende opslagcondities als het apparaat niet wordt gebruikt:

- Het apparaat alleen opslaan in een ruimte met een oppervlak van meer dan 15 m².
- Bewaar het apparaat alleen in ruimten waar geen ontstekingsbron (bijv. open vlammen, ingeschakeld gastoestel of een elektrische kachel) aanwezig is.
- Het apparaat droog en tegen vocht en hitte beschermd opslaan.
- Het apparaat rechtopstaand opslaan op een locatie die beschermd is tegen stof en direct zonlicht.

- Bescherm het apparaat indien nodig met een hoes tegen binnendringen van stof.
- Plaats geen andere apparaten of voorwerpen op het apparaat, zodat beschadigingen aan het apparaat worden voorkomen.

Montage en in gebruik nemen

Leveromvang

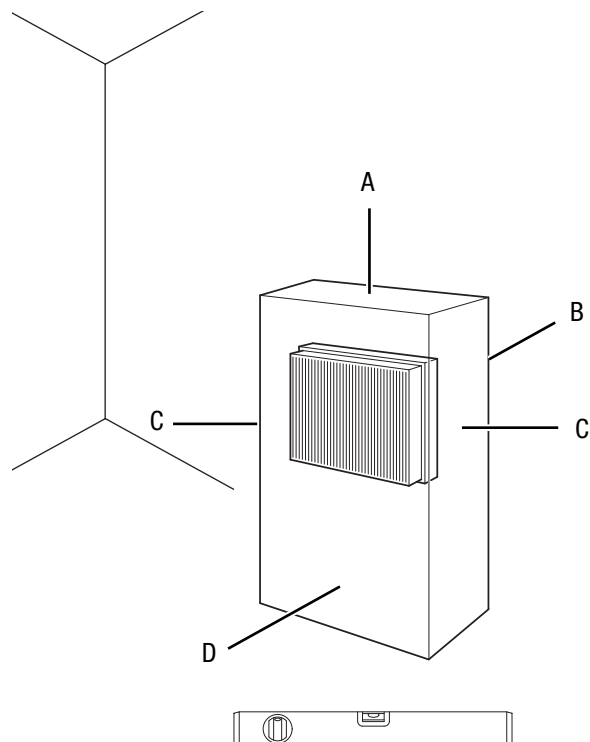
- 1 x apparaat
- 3 x leiding voor koude lucht
- 3 x haakse flens
- 1 x luchtfilter
- 1 x condensreservoir
- 1 x handleiding

Apparaat uitpakken

1. Open de doos en het apparaat hieruit halen.
2. Verwijder de verpakking volledig van het apparaat.
3. Het netsnoer volledig afwikkelen. Controleer of het netsnoer niet is beschadigd en beschadig het niet bij het afwikkelen.

In gebruik nemen

Houd bij het opstellen van het apparaat rekening met de minimale afstanden t.o.v. wanden en objecten, volgens hoofdstuk technische gegevens.



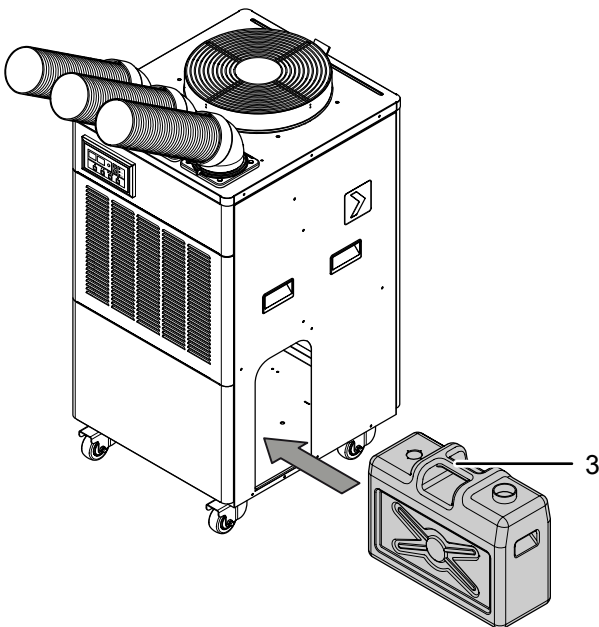
- Plaats het apparaat alleen in ruimtes waarin eventuele koudemiddelverliezen zich niet kunnen ophopen.

- Plaats het apparaat alleen in ruimten waar geen ontstekingsbron (bijv. open vlammen, ingeschakeld gastoestel of een elektrische kachel) aanwezig is.
- Controleer de toestand van het netsnoer voordat het apparaat weer in gebruik wordt genomen. Bij twijfel aan de probleemloze toestand hiervan, contact opnemen met de klantendienst.
- Plaats het apparaat stabiel op een stevige ondergrond.
- Voorkom struikelgevaar bij het leggen van het netsnoer of andere elektrische snoeren, vooral bij het opstellen van het apparaat middenin een ruimte. Gebruik snoerbruggen.
- Zorg dat verlengsnoeren volledig zijn uit-/afgerold.
- Zorg dat de luchtinlaat en luchtuitlaten, evenals de aansluiting voor de afvoerlucht slang vrij zijn.
- Zorg dat gordijnen of andere voorwerpen de luchtstroming niet hinderen.

Condensreservoir plaatsen

Let op

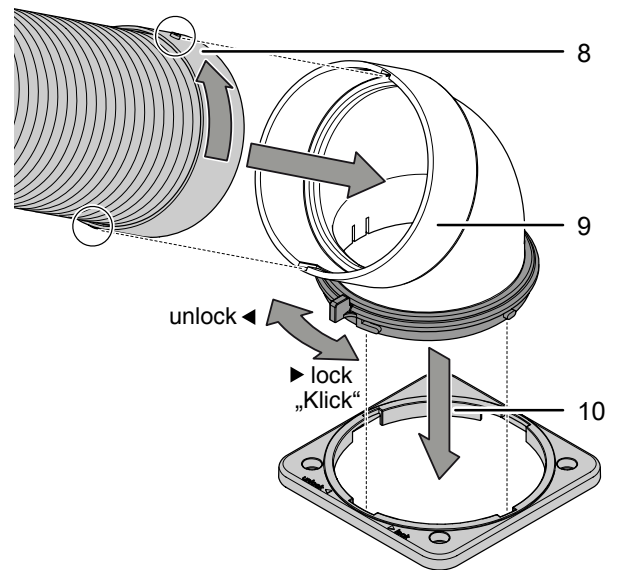
Tijdens bedrijf ontstaat condens, dat in het condensreservoir moet worden opgevangen. Zorg voor het in gebruik nemen dat het condensreservoir correct is geplaatst. Plaats de opening van het condensreservoir onder de condensafvoer in het apparaat (zie afbeelding). Bedrijf zonder condensafvoerslang is daarnaast ook mogelijk.



Leiding voor koude lucht aansluiten

Voor bedrijf met puntgerichte koeling en ruimteluchtkoeling moet een leiding voor koude lucht (8) zijn aangesloten.

1. De haakse flens (9) op de bajonetsluiting (10) plaatsen.
2. Draai de haakse flens (9) naar rechts, tot de haakse flens (9) vergrendelt.
3. Plaats de Leiding voor koude lucht (8) op de haakse flens (9).
4. Draai de leiding voor koude lucht (8) naar rechts, tot de leiding voor koude lucht (8) vergrendelt.

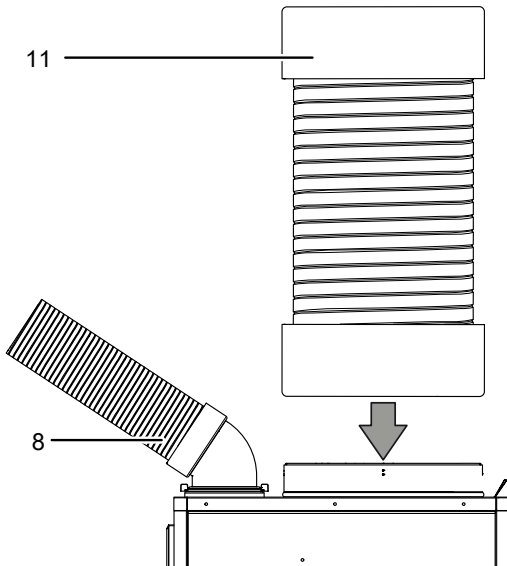


Leiding voor warme lucht aansluiten

De leiding voor warme lucht (11) kan vóór gebruik worden aangesloten op het apparaat. Het apparaat kan ook zonder leiding voor warme lucht (11) worden gebruikt.

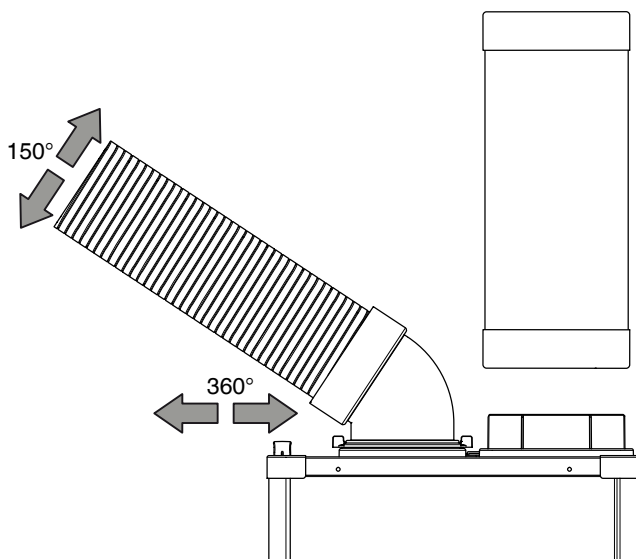
Een leiding voor warme lucht (11) wordt niet meegeleverd.

1. De leiding voor warme lucht (11) op het apparaat schroeven.



Luchtleidingen uitlijnen

De leiding voor koude lucht (8) kan 360° worden versteld. Daarnaast kan de leiding voor koude lucht 150° omhoog en omlaag worden ingesteld.



Verlenging van de leiding voor warme lucht (optioneel)

Let op

De aangesloten leidingen mogen maximaal 3 m lang zijn.

1. De luchtleiding indien nodig afkorten, resp. inkorten of verlengen.
⇒ De diameter van de uitbreidingsleidingen moet 380 mm zijn.
2. Draai de uitbreidingsleiding met een draaiende beweging naar rechts op de andere leiding.
3. De overlap van de leidingen met stabiele tape omwickelen.

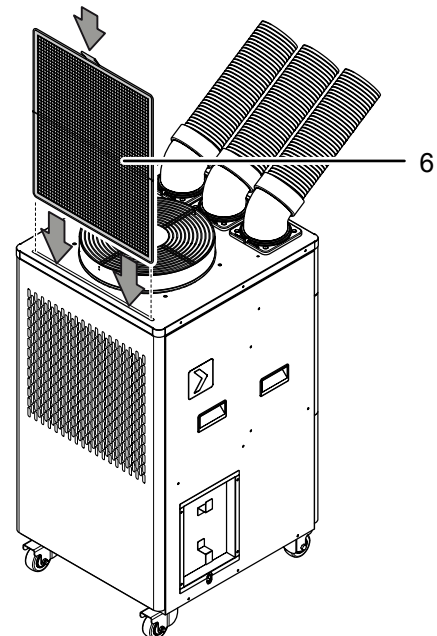
Luchtfilter plaatsen

Let op

Gebruik het apparaat nooit zonder geplaatst luchtfilter! Zonder luchtfilter vervuult het apparaat inwendig, hierdoor kan de capaciteit worden verminderd en het apparaat worden beschadigd.

Zorg voor het inschakelen dat het luchtfilter is geplaatst.

1. Mocht het luchtfilter (6) nog niet geplaatst zijn, schuif dan het luchtfilter (6) in de hiervoor bedoelde uitsparing.



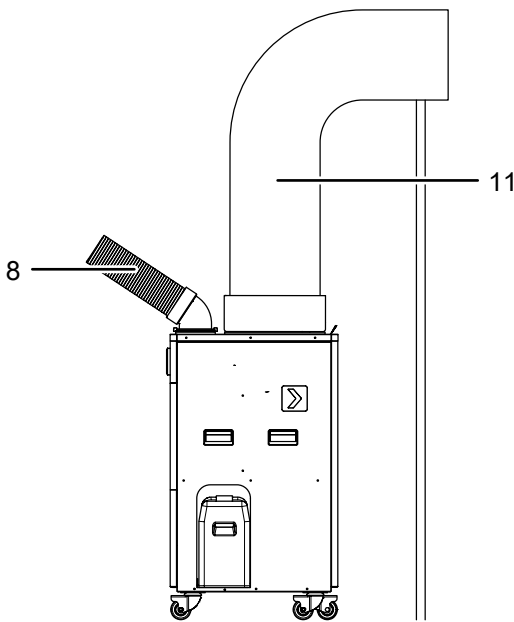
Installeren

Let op

De opening van de leiding voor warme lucht in de buitenlucht moet regenbestendig en zonder terugstroommogelijkheid worden geplaatst of omlaag worden geleid.

De leiding voor warme lucht (11) kan in de buitenlucht worden gelegd, zodat de warme afvoerlucht voor de ruimtekoeling naar buiten kan worden afgevoerd.

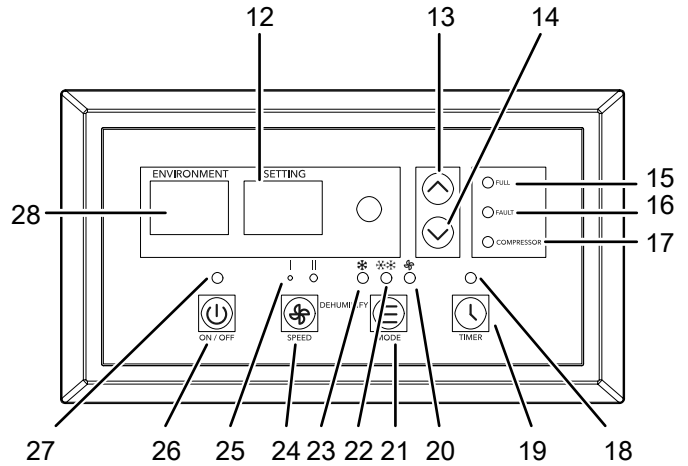
De leiding voor koude lucht (8) moet zijn gericht op het te koelen punt of de zone (zie hoofdstuk bediening).



Bediening

- Vermijd open deuren en ramen.

Bedieningspaneel



Nr.	Aanduiding	Betekenis
12	Segmentweergave	Weergave van de doeltemperatuur Weergave van het aantal uren tijdens het programmeren van de timer Weergave van de foutcodes tc en CO
13	Toets <i>Waarde verhogen</i>	Doeltemperatuur voor de koeling verhogen Aantal uren bij de timer-programmering verhogen
14	Toets <i>Waarde verlagen</i>	Doeltemperatuur voor de koeling verlagen Aantal uren bij de timer-programmering verlagen
15	LED <i>Condensreservoir vol</i>	Brandt bij vol condensreservoir
16	LED <i>Fault</i>	Brandt bij een foutmelding (zie ook hoofdstuk defecten en storingen)
17	LED <i>Compressor</i>	Brandt als de compressor draait
19	Toets <i>Timer</i>	Timer-functie in- of uitschakelen
18	LED <i>Timer</i>	Brandt, als de timer is geactiveerd

Nr.	Aanduiding	Betekenis
20	LED <i>Ventilatie</i>	Brandt bij geactiveerde bedrijfsmodus <i>Ventilatie</i>
21	Toets <i>Mode</i>	Bedrijfsmodus kiezen: <i>Ruimteluchtkoeling</i> <i>Bedrijf met puntgerichte koeling</i> <i>Ventilatie</i> <i>Ontvochtiging</i>
22	LED <i>Bedrijf met puntgerichte koeling</i>	Brandt bij geactiveerde bedrijfsmodus <i>Bedrijf met puntgerichte koeling</i>
23	LED <i>Ruimteluchtkoeling</i>	Brandt bij geactiveerde bedrijfsmodus <i>Ruimteluchtkoeling</i> Knippert bij geactiveerde bedrijfsmodus <i>Ontvochtiging</i>
24	Toets <i>Ventilator-snelheid</i>	Ventilatorsnelheid instellen
25	LED's <i>Ventilator-snelheid</i>	Indicatie ventilatorsnelheid I = laag II = hoog
26	Toets <i>On/Off</i>	Apparaat in- of uitschakelen
27	LED <i>On/Off</i>	Bedrijfscontrolelampje
28	Segmentweergave <i>Environment</i>	Toont de werkelijke temperatuur Toont de foutcodes E1, E2 en E3



Waarschuwing voor elektrische spanning

Gevaar voor een elektrische schok!
Het apparaat heeft niet de betreffende beschermingsgraad voor gebruik in natte ruimten. Er bestaat gevaar voor een elektrische schok!
Gebruik het apparaat nooit in natte ruimten (bijv. in badkamers en spoelkeukens) en dompel het nooit onder in water!

Apparaat inschakelen

- Nadat het apparaat, zoals in hoofdstuk inbedrijfstelling is beschreven, klaar voor gebruik is geïnstalleerd, kan het worden ingeschakeld.
- Druk op de toets *On/Off* (26).
 - ⇒ Het apparaat start in de bedrijfsmodus *Ruimteluchtkoeling*.
 - ⇒ De LED *Ruimteluchtkoeling* (23) brandt.

Bedrijfsmodi instellen

- Ruimteluchtkoeling
- Bedrijf met puntgerichte koeling
- Ventilatie
- Ontvochtiging

Ruimteluchtkoeling

In de bedrijfsmodus *Ruimteluchtkoeling* wordt de ruimte afgekoeld tot de gewenste doeltemperatuur.

De in te stellen temperatuur is de ruimtetemperatuur en deze wordt bij de luchtinlaat gemeten.

- Druk op de toets *Mode* (21), tot de LED *Ruimteluchtkoeling* (23) brandt.
- Druk meerdere keren op de toets *Waarde verlagen* (14) of de toets *Waarde verhogen* (13), voor het kiezen van de gewenste doeltemperatuur. De temperatuur kan worden ingesteld tussen 15 °C en 35 °C in stappen van 1 °C.
 - ⇒ Op de segmentweergave (12) wordt de gewenste doeltemperatuur weergegeven.
- Druk op de toets *Ventilatorsnelheid* (24), voor het instellen van de gewenste ventilatorsnelheid.
 - ⇒ De LED *Ventilatorsnelheid* (25) voor de gewenste ventilatorsnelheid brandt.
 - ⇒ De LED *Ruimteluchtkoeling* (23) voor de bedrijfsmodus *Koeling* brandt.

Bedrijf met puntgerichte koeling

In de bedrijfsmodus *Bedrijf met puntgerichte koeling*, wordt koude lucht uitgeblazen en door het doelgericht richten van de koudeluchtleidingen een punt of deel van de ruimte afgekoeld.

- Druk op de toets *Mode* (21), tot de LED *Bedrijf met puntgerichte koeling* (22) brandt.
- Druk meerdere keren op de toets *Waarde verlagen* (14) of *Waarde verhogen* (13), voor het kiezen van de gewenste doeltemperatuur. De temperatuur kan worden ingesteld tussen 10 °C en 20 °C in stappen van 1 °C.

Ventilatie

- Druk op de toets *Mode* (21) tot de LED voor *Ventilatie* (20) gaat branden.
- Druk op de toets *Ventilatorsnelheid* (24), voor het instellen van de gewenste ventilatorsnelheid.
 - ⇒ De LED voor de gekozen ventilatorsnelheid (25) brandt.

Ontvochtiging

In de bedrijfsmodus *Ontvochtiging* wordt de luchtvochtigheid in de ruimte verlaagd.

Voor een koelend effect tijdens de ontvochtiging kan de doeltemperatuur worden ingesteld.

- Druk 3 seconden tegelijkertijd op de toets *Ventilatorsnelheid* (24) en *Mode* (21), tot een toonsignaal klinkt en de LED *Ruimteluchtkoeling* (23) knippert.
 - ⇒ De bedrijfsmodus *Ontvochtiging* is ingesteld.
 - ⇒ Op de linker segmentweergave wordt de werkelijke temperatuur weergegeven en rechts de gewenste temperatuur.
- Voor het verlaten van de bedrijfsmodus *Ontvochtiging*, de toets *Ventilatorsnelheid* (24) en de toets *Mode* (21) tegelijkertijd 3 seconden ingedrukt houden.

Timer instellen

De timer kan in stappen van 0,5 uur (0,5 uur tot 10 uur) en in stappen van 1 uur (10 uur tot 24 uur) worden geprogrammeerd.

De functie kan in alle bedrijfsmodi worden ingesteld.

De timer werkt op twee manieren:

- automatisch inschakelen na een vooringesteld aantal uren
- automatisch uitschakelen na een vooringesteld aantal uren

Let op

Het apparaat mag niet onbewaakt in een vrij toegankelijke ruimte worden gebruikt, als de timer actief is.

Automatisch inschakelen

- ✓ Het apparaat is uitgeschakeld.
- 1. Druk op de toets *Timer* (19), voor het activeren van de timer.
- 2. Druk op de toets *Waarde verlagen* (14) of *Waarde verhogen* (13), om het gewenste aantal uren tot het automatisch inschakelen te kiezen.
 - ⇒ Op de segmentweergave (12) wordt het aantal uren tot het automatisch inschakelen permanent weergegeven.
 - ⇒ Het apparaat wordt na de vooringestelde tijd ingeschakeld.

Opmerkingen voor automatisch inschakelen:

- Het scheiden van de voedingsspanning zorgt voor het wissen van de instellingen voor het automatisch inschakelen.
- Het handmatig inschakelen van het apparaat deactiveert het automatisch inschakelen.
- Bij het kiezen van aantal uren **0**, is de timer uitgeschakeld.

Automatisch uitschakelen

- ✓ Het apparaat is ingeschakeld.
- 1. Druk op de toets *Timer* (19), voor het activeren van de timer.
- 2. Druk op de toets *Waarde verlagen* (14) of *Waarde verhogen* (13), om het gewenste aantal uren tot het automatisch uitschakelen te kiezen.
 - ⇒ Op de segmentweergave (12) wordt ca. 3 seconden het aantal uren tot het automatisch inschakelen weergegeven.
 - ⇒ Het apparaat wordt na de vooringestelde tijd uitgeschakeld.

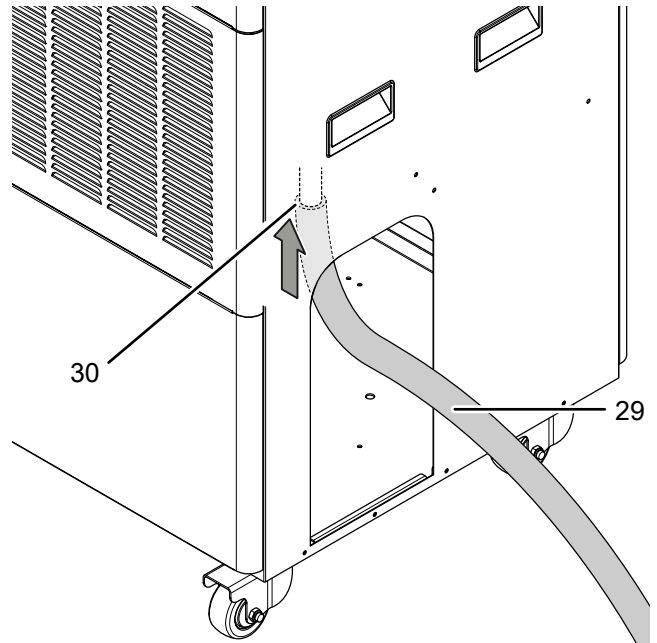
Aanwijzingen bij automatisch uitschakelen:

- Het scheiden van de voedingsspanning zorgt voor het wissen van de instellingen voor het automatisch inschakelen.
- Het handmatig uitschakelen van het apparaat deactiveert het automatisch uitschakelen.

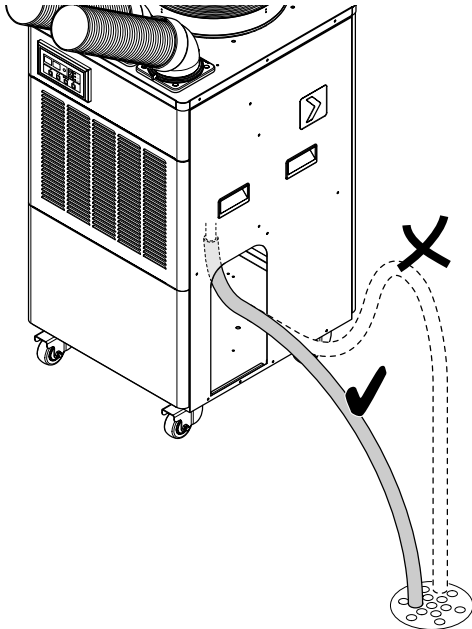
Condensslang aansluiten

Het apparaat kan ook worden gebruikt met een condensslang (29).

- ✓ Een geschikte condensslang ligt klaar (diameter 16 mm).
- 1. Verwijder het condensreservoir uit het apparaat.
- 2. De condensslang (29) op de condensaansluiting (30) binnenin het apparaat aansluiten.



3. Het andere uiteinde van de slang naar een geschikte afvoer (bijv. afvoerputje of een voldoende groot opvangreservoir) leiden. De condensafvoerslang mag niet worden geknikt en mag niet stijgend worden gelegd naar de afvoer, omdat het condens anders niet kan weglopen.



Buiten gebruik stellen



Waarschuwing voor elektrische spanning

Raak de netstekker niet aan met vochtige of natte handen.

- Het apparaat uitschakelen door het drukken op de toets *On/Off* (26).
- De netstekker van het netsnoer uit het stopcontact trekken door de stekker vast te pakken.
- Reinig het apparaat volgens het hoofdstuk onderhoud.
- Indien nodig het condensreservoir legen.
- Het apparaat opslaan volgens het hoofdstuk transport en opslag.

Defecten en storingen

Het apparaat is tijdens de productie meerdere keren op een goede werking getest. Mochten er desondanks storingen ontstaan, controleer het apparaat dan op basis van de volgende lijst.

Het apparaat start niet:

- Controleer de netaansluiting.
- Controleer het netsnoer en de stekker op beschadigingen. Constaneert u beschadigingen, probeer dan niet het apparaat weer in gebruik te nemen.
Is het netsnoer van dit apparaat beschadigd, dan moet dit door de fabrikant of diens klantendienst of door een vergelijkbaar gekwalificeerde persoon worden vervangen, zodat gevaren worden voorkomen.
- Controleer de afzekering van de gebouwinstallatie.
- De bedrijfstemperatuur in het hoofdstuk technische bijlage aanhouden.
- Wacht 10 minuten, voordat u het apparaat opnieuw start. Mocht het apparaat niet opstarten, laat dan een elektrische controle uitvoeren door gespecialiseerd bedrijf of door Trotec.

Het apparaat werkt zonder of met een gereduceerde koelcapaciteit:

- Controleer de luchtfilter(s) op vervuilingen. Luchtfilter(s) indien nodig reinigen, resp. vervangen.
- Controleer de minimale afstanden t.o.v. wanden en objecten. Zet het apparaat evt. verder in de ruimte.
- Controleer de temperatuurinstellingen op het apparaat. Verlaag de ingestelde temperatuur, als deze boven de ruimtetemperatuur ligt.

Het apparaat maakt herrie, resp. trilt:

- Controleer of het apparaat rechtop en stabiel staat.

Condens lekt uit de ruimte-unit:

- Controleer het apparaat op lekkages.

De compressor start niet:

- Controleer of de oververhittingsbeveiliging van de compressor is geactiveerd. Scheid het apparaat van het stroomnet en laat het ca. 10 minuten afkoelen voordat het weer aansluit op het stroomnet.
- De compressor start evt. met 3 minuten vertraging, omdat deze een interne beveiliging heeft tegen directe herinschakeling.

Het apparaat wordt zeer heet, maakt herrie, resp. verliest capaciteit:

- Controleer de luchtinlaten en het luchtfilter op vervuilingen. Verwijder uitwendige vervuilingen.
- Controleer het apparaat uitwendig op vervuilingen (zie hoofdstuk onderhoud). Laat een inwendig vervuild apparaat reinigen door een gespecialiseerd bedrijf op het gebied van koel- en koudetechniek of door Trotec.

Let op

Wacht na alle onderhouds- en reparatiewerkzaamheden minimaal 3 minuten. Schakel het apparaat daarna weer in.

Werkt het apparaat na deze controles nog niet probleemloos:

Neem contact op met de klantenservice. Breng het apparaat indien nodig voor reparatie naar een gespecialiseerd bedrijf op het gebied van koel- en koudetechniek of naar Trotec.

Foutcodes

Op segmentweergave (12) en (28) kunnen de volgende foutmeldingen worden weergegeven:

Foutcode	Oorzaak	Oplossing
tc	Spiraalwarmtewisselaar	Het apparaat kort scheiden van het stroomnet. Mocht de fout na het herinschakelen nog steeds aanwezig zijn, neem dan contact op met de klantenservice
C0	Overbelasting van de compressor, stroom- of overdrukbeveiliging	Het apparaat kort scheiden van het stroomnet. Mocht de fout na het herinschakelen nog steeds aanwezig zijn, neem dan contact op met de klantenservice
E1	Storing van de ruimtetemperatuursensor (<i>Room Sensor</i>)	Vervang de ruimtetemperatuursensor (<i>Room Sensor</i>)
E2	Storing van de temperatuursensor bij de luchtuitlaat (<i>Pipe Sensor</i>)	Vervang de temperatuursensor bij de luchtuitlaat (<i>Pipe Sensor</i>)
E3	Storing van de sensor voor de voelerleiding van de verdamper (<i>Out Air Sensor</i>)	Vervang de sensor voor de voelerleiding van de verdamper (<i>Out Air Sensor</i>)

Onderhoud

Onderhoudsintervallen

Onderhouds- en verzorgingsinterval	Elke keer voor het in gebruik nemen	Indien nodig	Minimaal elke 2 weken	Minimaal elke 4 weken	Minimaal elke 6 maanden	Minimaal jaarlijks
Luchtinlaat en -uitlaat op vervuilingen en vreemde objecten controleren, indien nodig reinigen	X			X		
Aanzuig- en uitblaasopeningen op vervuilingen en vreemde objecten controleren, indien nodig reinigen	X			X		
Uitwendige reiniging		X				X
Visuele controle van het inwendige van het apparaat op vervuilingen		X				X
Luchtfilter op vervuilingen en vreemde objecten controleren, indien nodig reinigen resp. vervangen	X		X			
Luchtfilter vervangen					X	
Op beschadigingen controleren	X					
Bevestigingsschroeven controleren		X				X
Proefdraaien						X
Condensreservoir en/of afvoerslang leegmaken en reinigen		X				

Onderhouds- en verzorgingsrapport

Apparaattype:

Apparaatnummer:

Onderhouds- en verzorgingsinterval	1	2	3	4	5	6	7	8	9	10	11	12	13	14	15	16
Luchtinlaat en -uitlaat op vervuilingen en vreemde objecten controleren, indien nodig reinigen																
Luchtfilter op vervuilingen en vreemde objecten controleren, indien nodig reinigen resp. vervangen																
Aanzuig- en uitblaasopeningen op vervuilingen en vreemde objecten controleren, indien nodig reinigen																
Uitwendige reiniging																
Visuele controle van het inwendige van het apparaat op vervuilingen																
Luchtfilter vervangen																
Op beschadigingen controleren																
Bevestigingsschroeven controleren																
Proefdraaien																
Condensreservoir en/of afvoerslang leegmaken en reinigen																

1. Datum: Handtekening:	2. Datum: Handtekening:	3. Datum: Handtekening:	4. Datum: Handtekening:
5. Datum: Handtekening:	6. Datum: Handtekening:	7. Datum: Handtekening:	8. Datum: Handtekening:
9. Datum: Handtekening:	10. Datum: Handtekening:	11. Datum: Handtekening:	12. Datum: Handtekening:
13. Datum: Handtekening:	14. Datum: Handtekening:	15. Datum: Handtekening:	16. Datum: Handtekening:

Werkzaamheden voor aanvang van het onderhoud



Waarschuwing voor elektrische spanning

Raak de netstekker niet aan met vochtige of natte handen.

- Schakel het apparaat uit.
- De netstekker van het netsnoer uit het stopcontact trekken door de stekker vast te pakken.



Waarschuwing voor elektrische spanning

Werkzaamheden waarvoor het openen van het apparaat noodzakelijk is, mogen uitsluitend door geautoriseerde vakbedrijven of door Trotec worden uitgevoerd.

Koudemiddelkringloop



Gevaar

Koudemiddel 2,3,3,3-tetrafluorpropeen (R1234yf)!

H220 – Zeer licht ontvlambaar gas.

H280 – Bevat gas onder druk; kan ontploffen bij verwarming.

P210 – Verwijderd houden van warmte/vonken/open vuur/hete oppervlakken en andere ontstekingsbronnen. Niet roken.

P377 – Brand door lekkend gas: niet blussen, tenzij het lek veilig gedicht kan worden.

P381 – Alle ontstekingsbronnen wegnemen als dat veilig gedaan kan worden.

P403 – Op een goed geventileerde locatie bewaren.

- De gehele koudemiddelkringloop is een onderhoudsvrij, hermetisch gesloten systeem en mag alleen door gespecialiseerde bedrijven op het gebied van koude- en klimaattechniek of door Trotec worden onderhouden, resp. gerepareerd.

Veiligheidssymbolen en plaatjes op het apparaat

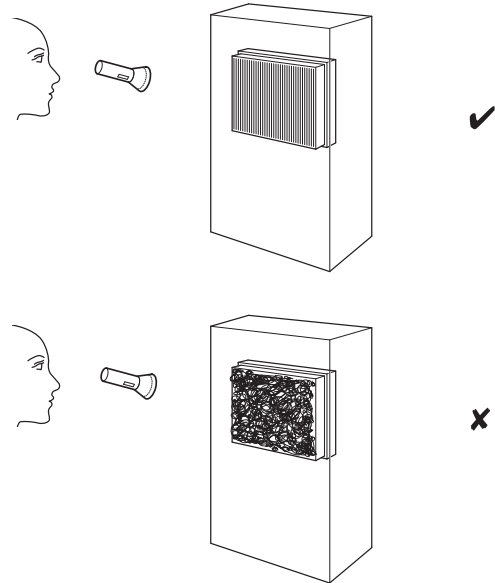
Controleer regelmatig de veiligheidssymbolen en plaatjes op het apparaat. Vervang onleesbare veiligheidssymbolen!

Behuizing reinigen

Reinig de behuizing met een vochtige, zachte en pluisvrije doek. Zorg dat geen vocht in de behuizing komt. Zorg dat elektrische onderdelen niet in contact komen met vocht. Gebruik geen agressieve reinigingsmiddelen, bijv. reinigingssprays, oplosmiddelen, alcoholhoudende reinigingsmiddelen of schuurmiddelen voor het bevochtigen van de doek.

Visuele controle van het inwendige van het apparaat op vervuilingen

1. Verwijder het luchtfilter.
2. Schijn met een zaklamp in de openingen van het apparaat.
3. Controleer het inwendige van het apparaat op vervuilingen.
4. Ziet u een dikke stoflaag, laat dan het inwendige van het apparaat reinigen door een gespecialiseerd bedrijf op het gebied van koel- en koudetechniek of door Trotec.
5. Plaats het luchtfilter weer.



Luchtfilter reinigen

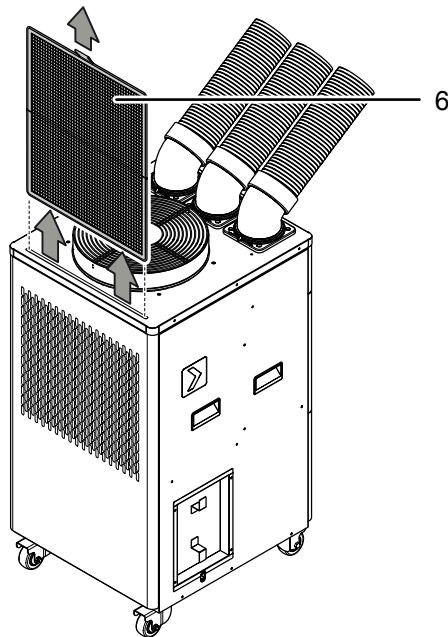
Het luchtfilter moet worden gereinigd, zodra het vervuild is. Dit is bijv. merkbaar aan een gereduceerde capaciteit (zie hoofdstuk defecten en storingen).



Waarschuwing

Controleer of het luchtfilter niet versleten of beschadigd is. De hoeken en randen van het luchtfilter mogen niet zijn vervormd of afgerond. Controleer voor het weer plaatsen van het luchtfilter of het onbeschadigd en droog is!

1. Verwijder het luchtfilter uit het apparaat.



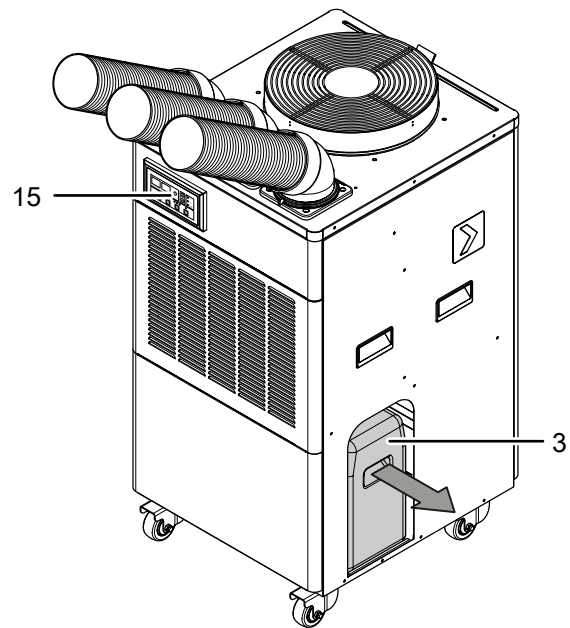
Condens afvoeren (handmatig legen)

In de bedrijfsmodus *Koeling* ontstaat condens, die voor het grootste deel via de afvoerlucht wordt afgevoerd.

De resterende condens verzamelt zich in een reservoir in de behuizing. De condens moet regelmatig worden verwijderd.

Verzamelt zich teveel condens, schakelt het apparaat uit en signaleert dit via de LED *condensreservoir vol* (15). Daarnaast klinkt een akoestisch signaal.

1. Het condensreservoir (3) uit de hiervoor bedoelde uitsparing trekken.



2. Maak het filter schoon met een zachte, licht bevochtigde, pluisvrije doek. Is het filter sterk vervuild, maak het dan schoon met warm water, vermengd met een neutraal reinigingsmiddel.
3. Laat het filter volledig drogen. Plaats geen nat filter in het apparaat!
4. Plaats het luchtfilter weer in het apparaat.

2. Maak het condensreservoir leeg.
3. Plaats het lege condensreservoir weer in het apparaat.
 - ⇒ De LED *Condensreservoir vol* (15) brandt niet meer, zodra het apparaat opnieuw wordt opgestart.

Activiteiten na het onderhoud

Wilt u het apparaat verder gebruiken:

- Het apparaat weer aansluiten door de netstekker in het stopcontact te steken.

Gebruikt u het apparaat langere tijd niet:

- Het apparaat opslaan volgens het hoofdstuk transport en opslag.

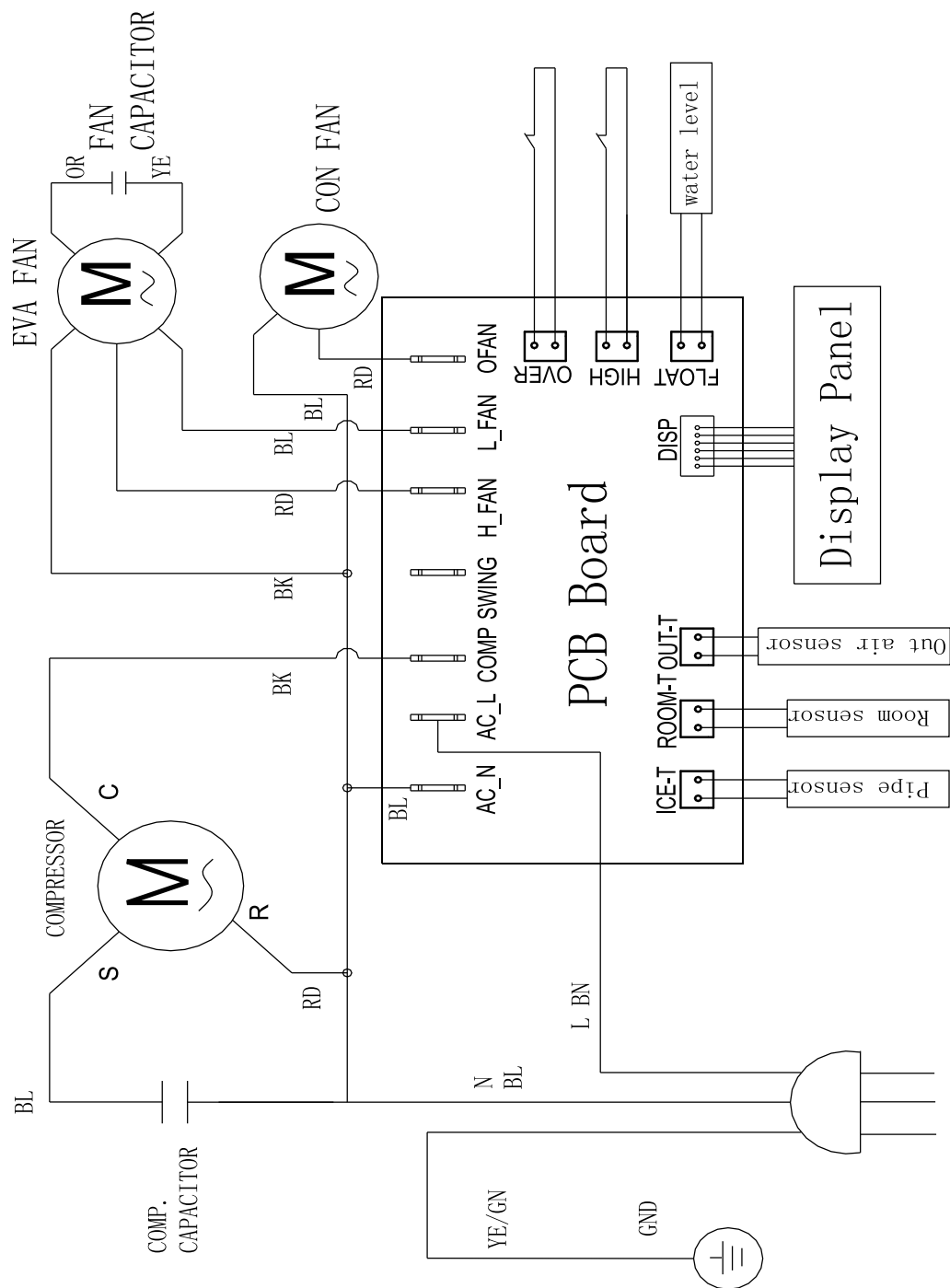
Technische bijlage

Technische gegevens

Model	PT 5300 SP	PT 5300 SP UK
Artikelnummer	1.210.001.058	1.210.011.058
Koelvermogen	5,3 kW	5,3 kW
Ontvochtigingscapaciteit	2,70 l/uur	2,70 l/uur
Werkbereik	18 °C tot 45 °C	18 °C tot 45 °C
Instelbereik temperatuur	0 °C tot 35 °C	0 °C tot 35 °C
Max. luchtdebiet	800 m ³ /uur	800 m ³ /uur
Netaansluiting	220 V - 240 V / 50 Hz	240 V / 50 Hz
Nominale stroom	10 A	10 A
Beschermingsgraad	IPX0	IPX0
Opgenomen vermogen max. (koelbedrijf)	2,2 kW	2,2 kW
Geluidsdrukniveau op 1 m afstand	65 dB(A)	65 dB(A)
Koudemiddel	R1234yf	R1234yf
Koudemiddelhoeveelheid	950 g	950 g
GWP-factor	4	4
CO ₂ -equivalent	0,0038 t	0,0038 t
Druk zuigzijde	1 MPa	1 MPa
Druk uitlaatzijde	2,5 MPa	2,5 MPa
Max. toegestane druk	2,5 MPa	2,5 MPa
Condensreservoir inhoud	25 l	25 l
Afmetingen (lengte x breedte x hoogte)	560 x 625 x 1135 mm	560 x 625 x 1135 mm

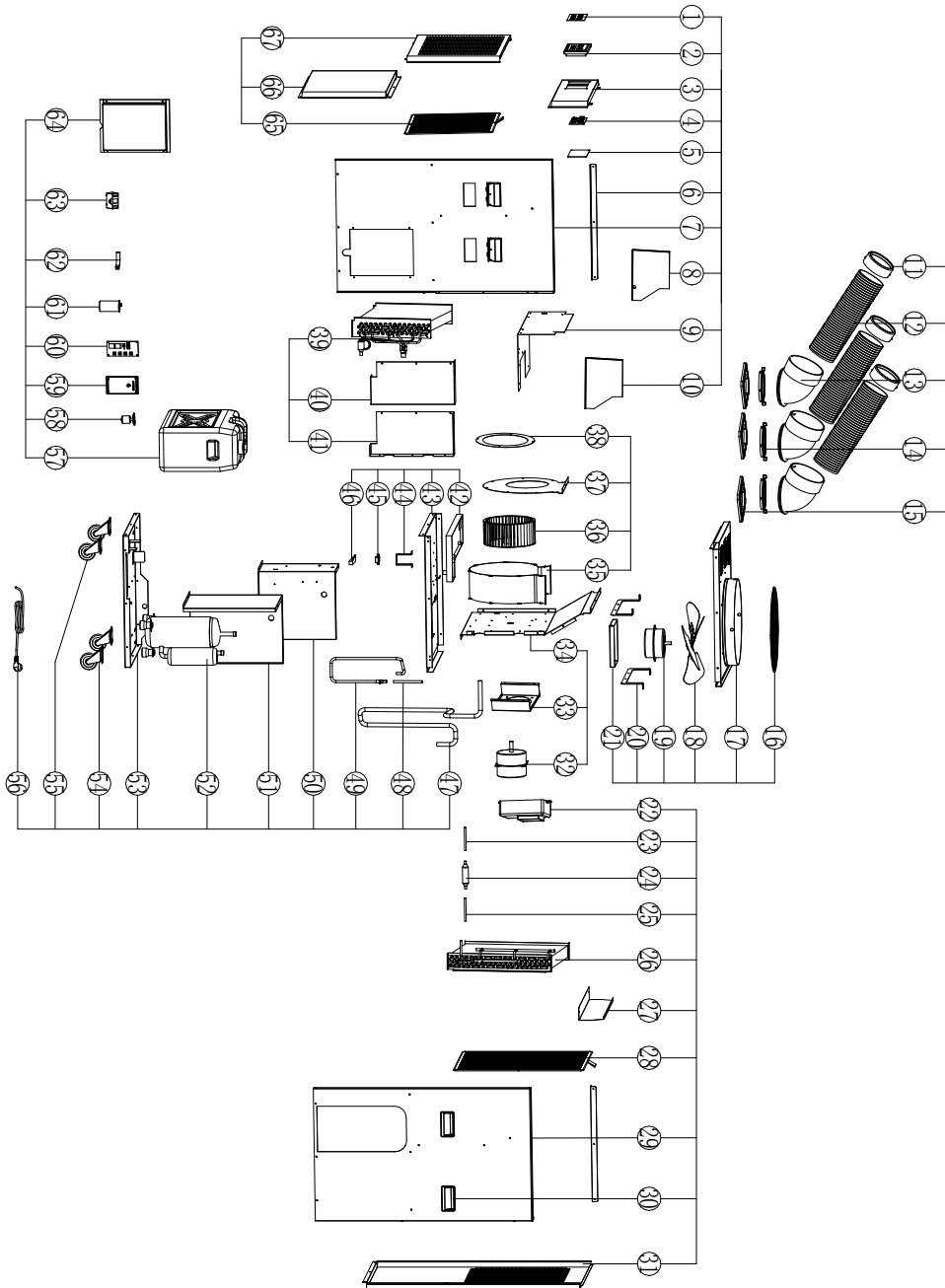
Model	PT 5300 SP	PT 5300 SP UK
Minimale afstand t.o.v. wanden en objecten:		
Boven:	90 cm	90 cm
Zijkant:	30 cm	30 cm
Voor:	30 cm	30 cm
Achter:	30 cm	30 cm
Gewicht	95 kg	95 kg

Elektrisch schema



Reserveonderdeeloverzicht en reserveonderdeellijst

Opmerking: De positie nummers van de reserveonderdelen onderscheiden zich van de in de bedieningshandleiding gebruikte positie nummers van de onderdelen.



Nr.	Reserveonderdeel	Nr.	Reserveonderdeel	Nr.	Reserveonderdeel
1	Control panel label	24	Drying filter	47	Suction pipe
2	Control plastic panel	25	Filter-in-pipe	48	Filling pipe
3	Control panel	26	Condenser ASM	49	Discharge pipe
4	Display PCB	27	Bracket rear shell	50	Control box plate
5	Rear cover of display	28	Rear air filter	51	Support plate
6	Bracket of side plate	29	Right side plate	52	Compressor
7	Left side plate	30	Handle	53	Chassis asm.
8	Left air duct plate	31	Rear shell	54	Universal casters
9	Evaporator cover	32	Motor of evap.	55	Universal casters with lock
10	Right air duct plate	33	Bracket of evap. motor	56	Power cord and plug
11	Connector 1	34	Air duct front plate	57	Water tank
12	Cooling tube	35	Air duct frame plate	58	Water level switch
13	Tube 1	36	Wind mill 1	59	Power board bracket
14	Tube 1 fix frame	37	Air duct back plate	60	Power supply board
15	Tube 1 fix base	38	Guide plate	61	Compressor capacitor
16	Metal mesh	39	Evaporator ASM	62	Capacitor bracket
17	Top coverl	40	Left holder of evap.	63	Fan capacitor
18	Fan blade	41	Right holder of evap.	64	Cover of control box
19	Motor of cond.	42	Water tray	65	Front air filter
20	Bracket of con. motor	43	Middle partition	66	Bottom cover front shell
21	Holder of con. motor	44	Bracket water level	67	Front shell
22	Control motor shell	45	Holder of magnetron switch		
23	Condenser-out pipe	46	Magnetron switch		

Recycling

De verpakkingsmaterialen altijd milieubewust en volgens de geldende lokale recyclingvoorschriften recycleren.



Het symbool met een doorgestreepte vuilnisbak op een elektrisch of elektronisch apparaat is afkomstig uit de richtlijn 2012/19/EU. Het geeft aan dat dit apparaat aan het eind van de levensduur niet mag worden weggegooid met het huishoudelijk afval. Voor kosteloze retournering zijn er inzamelpunten voor oude elektrische en elektronische apparaten bij u in de buurt. De adressen kunt u opvragen bij uw gemeente. Voor veel EU-landen kunt u zich via de website <https://hub.trotec.com/?id=45090> informeren over andere retouromogelijkheden. Anders graag contact opnemen met een in uw land goedgekeurd recyclingbedrijf voor afgedankte apparaten.

Door het gescheiden inzamelen van oude elektrische en elektronische apparaten worden recycling, materiaalhergebruik, resp. andere vormen van hergebruik van oude apparaten mogelijk gemaakt. Ook worden zo negatieve gevolgen bij de recyclen van de mogelijk in de apparaten opgenomen gevaarlijke stoffen voor het milieu en voor de menselijke gezondheid voorkomen.

Het apparaat werkt met een gefluorideerd koudemiddel, dat gevaarlijk kan zijn voor het milieu en kan bijdragen aan de opwarming van de aarde, als het in de atmosfeer komt.

Meer informatie vindt u op het typeplaatje.

Het in het apparaat aanwezige koudemiddel vakkundig laten recycleren volgens de nationale wetgeving.

Conformiteitsverklaring

Vertaling van de originele conformiteitsverklaring in het kader van de EG-Machinerichtlijn 2006/42/EG, bijlage II deel 1 paragraaf A

Wij, Trotec GmbH verklaren onder eigen verantwoordelijkheid, dat het hierna aangeduide product is ontwikkeld, geconstrueerd en geproduceerd in overeenstemming met de eisen van de EG-Machinerichtlijn in de versie 2006/42/EG.

Productmodel / product: PT 5300 SP

Producttype: spotcooling airconditioner

Bouwjaar vanaf: 2023

Van toepassing zijnde EU-Richtlijnen:

- 2011/65/EU
- 2014/30/EU

Toegepaste geharmoniseerde normen:

- EN 60335-2-40:2003/A13:2012

Toegepaste nationale normen en technische specificaties:

- EN IEC 55014-1:2021
- EN IEC 55014-2:2021
- EN IEC 61000-3-2:2019
- EN IEC 61000-3-2:2019/A1:2021
- EN IEC 61000-3-11:2019
- EN 60335-1:2012/A2:2019
- EN 62233:2008

Samensteller en naam van gevolmachtigde voor de technische documentatie:

Trotec GmbH

Grebener Straße 7, D-52525 Heinsberg

Telefoon: +49 2452 962-400

E-mail: info@trotec.de

Plaats en datum van opstelling:

Heinsberg, 12.01.2023

Joachim Ludwig, bedrijfsleider

Trotec GmbH

Grebener Str. 7
D-52525 Heinsberg

☎ +49 2452 962-400

☎ +49 2452 962-200

✉ info@trotec.com

www.trotec.com