

PAC 2100 X / PAC 2600 X

ES

INSTRUCCIONES
AIRE ACONDICIONADO LOCAL



 **TROTEC**

Índice

Indicaciones sobre el uso de este manual 2

Seguridad..... 2

Información sobre el aparato..... 6

Transporte y almacenamiento 7

Montaje y puesta en funcionamiento 7

Manejo 11

Fallos y averías..... 16

Mantenimiento..... 18

Anexo técnico 22

Eliminación de residuos 28

Indicaciones sobre el uso de este manual

Símbolos



Peligro

Este símbolo indica que existe peligro para la vida y la salud de las personas debido a gas con altamente inflamable.



Advertencia debido a la tensión eléctrica

Este símbolo indica que existen peligros para la vida y la salud de las personas debido a la tensión eléctrica.



Advertencia

Esta palabra advierte de un peligro con un nivel de riesgo medio que, de no evitarse, puede tener como consecuencia la muerte o lesiones graves.



Cuidado

Esta palabra advierte de un peligro con un nivel de riesgo bajo que, de no evitarse, puede tener como consecuencia lesiones leves o moderadas.

Indicación

Esta palabra hace referencia a informaciones importantes (p. ej. daños materiales) pero no a peligros.



Información

Las indicaciones con este símbolo le ayudan a ejecutar su trabajo de manera rápida y segura.



Tener en cuenta el manual

Las notas con este símbolo indican que debe tenerse en cuenta el manual.

Usted puede descargar la versión actual de este manual y la declaración de conformidad UE en el siguiente enlace:



PAC 2100 X



<https://hub.trotec.com/?id=43227>

PAC 2600 X



<https://hub.trotec.com/?id=43228>

Seguridad

¡Lea detenidamente este manual de instrucciones antes de poner en funcionamiento o usar este aparato y manténgalo siempre a su alcance en el lugar de montaje o cerca del aparato!



Advertencia

Lea todas las indicaciones de seguridad e instrucciones.

El incumplimiento de las indicaciones de seguridad o las instrucciones puede provocar descargas eléctricas, incendios y/o lesiones graves.

Conserve las indicaciones de seguridad e instrucciones para el futuro.

Este aparato puede ser utilizado por niños a partir de 8 años y mayores, así como por personas con facultades físicas, sensoriales o mentales restringidas, o con falta de experiencia y conocimientos, si lo hacen bajo supervisión o si han sido instruidos en relación con el uso seguro del aparato y los peligros resultantes de ello.

Los niños no pueden jugar con el aparato. La limpieza y el mantenimiento a cargo del usuario no pueden ser realizados por niños sin supervisión.

- No ponga en marcha ni coloque el aparato en estancias o espacios cerrados potencialmente explosivos.
- No ponga el aparato en funcionamiento en atmósferas agresivas.
- Coloque el aparato vertical y firme sobre una superficie horizontal y estable.
- Espere, después de una limpieza húmeda, a que el aparato se seque. No lo ponga en marcha mojado.

- No maneje ni accione el aparato si tiene las manos húmedas o mojadas.
- No permita que caiga agua directamente sobre el aparato.
- No introduzca nunca objetos o alguna parte de su cuerpo dentro del aparato.
- No tape el aparato durante su funcionamiento.
- No se siente sobre el aparato.
- No se trata de un juguete. Mantenga a los niños y los animales lejos del aparato.
- Compruebe, cada vez que vaya a usar el aparato, los posibles daños en los accesorios y las piezas de conexión. No use aparatos o partes de ellos que estén dañados.
- Asegúrese de que todos los cables eléctricos que se encuentran fuera del aparato estén protegidos de cualquier tipo de daño (p.ej. daños causados por animales). ¡No utilice nunca el aparato si detecta daños en los cables eléctricos o la conexión a la red eléctrica!
- La conexión a la red eléctrica debe cumplir las indicaciones especificadas en el Anexo técnico.
- Inserte la clavija de alimentación en una toma de corriente debidamente protegida.
- Seleccione los alargadores del cable de alimentación tomando en consideración los datos técnicos. Desenrolle completamente el cable alargador. Evite una sobrecarga eléctrica.
- Antes de realizar trabajos de mantenimiento, conservación o reparación del aparato desenchufe el cable de alimentación de la toma de corriente cogiéndolo por la clavija.
- En caso de que no vaya a utilizar el aparato apáguelo y desenchufe el cable de alimentación de la toma de corriente.
- No use nunca el aparato si detecta daños en la clavija o en el cable de alimentación.
Si el cable de alimentación de este aparato sufre daños tiene que ser sustituido por el fabricante o su servicio de atención al cliente, o por una persona con una cualificación similar, con el fin de evitar riesgos.
¡Los cables de alimentación defectuosos suponen un grave peligro para la salud!
- Al realizar la colocación, considere la distancia mínima respecto a las paredes y objetos, así como las condiciones de almacenamiento y servicio conforme al Anexo técnico.
- Asegúrese de que la entrada y la salida de aire están libres.
- No retire del aparato ninguna señal de seguridad, pegatina o etiqueta. Asegúrese de que todas las señales de seguridad, pegatinas y etiquetas se mantienen siempre legibles.
- Asegúrese de que el lado de aspiración siempre esté libre de suciedad y objetos sueltos.
- Transporte el aparato exclusivamente en posición vertical y con la bandeja de agua condensada y/o la manguera de descarga vacías.
- Antes del almacenamiento o el transporte vacíe el agua condensada acumulada. No la beba. ¡Riesgo para la salud!
- Use pilas del tipo AAA.
- No inserte pilas recargables en el mando a distancia.
- No cargue nunca pilas que no sean recargables.
- No se deben utilizar juntos diferentes tipos de pilas ni pilas nuevas y usadas.
- Coloque las pilas en el compartimento de las pilas atendiendo a la polaridad correcta.
- Retire las pilas descargadas. Las pilas contienen sustancias peligrosas para el medio ambiente. Elimine las pilas de acuerdo con la legislación nacional (véase el capítulo Eliminación).
- Retire las pilas del mando a distancia si no va a utilizar el aparato durante un largo periodo de tiempo.
- ¡No cortocircuite nunca los terminales de alimentación del compartimento de las pilas!
- ¡No ingiera pilas! ¡La ingestión de una pila puede provocar graves quemaduras internas en 2 horas! ¡Las quemaduras pueden provocar la muerte!
- Si cree que se ha ingerido una pila o que ha entrado en el cuerpo de otro modo, ¡acuda inmediatamente a un médico!
- Mantenga las pilas nuevas y usadas, así como el compartimento de las pilas abierto, fuera del alcance de los niños.
- Si el compartimento de las pilas no cierra de forma segura, deje de utilizar el aparato a través del mando a distancia.
- Coloque el aparato solo en habitaciones en las que el refrigerante que pueda derramarse no se acumule. Los espacios no ventilados en los que se prevea la instalación, el funcionamiento o el almacenamiento del aparato deben estar contruidos de tal forma que las posibles fugas de refrigerante no se estanquen. De esta forma se evitan riesgos de incendio o explosión que puedan derivarse de la combustión del refrigerante producida por hornos eléctricos, placas de cocina u otras fuentes de ignición.
- Instale el aparato solo de conformidad con las disposiciones de instalación nacionales.
- Instale, maneje y almacene el aparato PAC 2100 X solo en una habitación con más de 7 m² de superficie.
- Instale, maneje y almacene el aparato PAC 2600 X solo en una habitación con más de 9 m² de superficie.
- No guarde nunca el aparato de modo que pueda sufrir daños mecánicos.

- El círculo del refrigerante constituye un sistema cerrado herméticamente que no requiere de mantenimiento y que sólo puede ser revisado o comprobado por empresas especializadas en técnicas de refrigeración y climatización o por el fabricante.

Indicaciones de seguridad para los trabajos de mantenimiento del circuito frigorífico:

- Toda persona que trabaje en el circuito del refrigerante debe disponer de un certificado de habilitación de una oficina acreditada para la industria que demuestre su competencia para el manejo seguro del refrigerante conforme a un procedimiento reconocido por la industria.
- Los trabajos de servicio técnico solo pueden ser realizados conforme a las indicaciones del fabricante. Si para la realización de trabajos de mantenimiento y reparación fuera necesario el apoyo de otra persona, estos deben ser supervisados continuamente por una persona formada en la manipulación de refrigerantes inflamables.
- No utilice ningún objeto para acelerar el proceso de descongelación que no esté autorizado por el fabricante.
- El aparato solo debe almacenarse en locales sin fuentes permanentes de ignición (p. ej. llamas abiertas, un aparato de gas encendido o un calefactor eléctrico).
- No taladrar ni quemar.
- Tenga en cuenta que el refrigerante es inodoro.
- Respete la normativa nacional sobre instalaciones de gas.
- Respete la cantidad máxima de llenado de refrigerante especificada en los datos técnicos.
- El R290 es un refrigerante conforme con las disposiciones europeas relativas al medio ambiente. Está prohibido perforar las piezas del circuito refrigerante.

Uso adecuado

Use el aparato exclusivamente para refrigerar, ventilar y deshumidificar el aire ambiental de espacios cerrados respetando los datos técnicos.

Cualquier uso distinto al uso adecuado se considera un uso incorrecto.

Uso incorrecto razonablemente previsible

- No coloque el aparato sobre una superficie mojada o inundada.
- No coloque encima del aparato objetos, como p.ej. ropa.
- No use el aparato al aire libre.
- No introduzca nunca el aparato debajo del agua.
- No realice por su cuenta ninguna modificación estructural, ampliaciones o reformas en el aparato.
- No utilice el aparato en las proximidades de piscinas, bañeras o duchas.

Cualificación del personal

Las personas que usen este aparato deben:

- ser conscientes de los peligros resultantes del trabajo con equipos eléctricos en un entorno húmedo.
- haber leído y comprendido el manual y en especial el capítulo Seguridad.

Aquellos trabajos de mantenimiento que requieran abrir la carcasa sólo pueden ser realizados por empresas especializadas en técnicas de refrigeración y climatización o por el fabricante.

Señales de seguridad y placas en el aparato

Indicación

No retire del aparato ninguna señal de seguridad, pegatina o etiqueta. Asegúrese de que todas las señales de seguridad, pegatinas y etiquetas se mantienen siempre legibles.

El aparato tiene colocadas las siguientes señales de seguridad y placas:

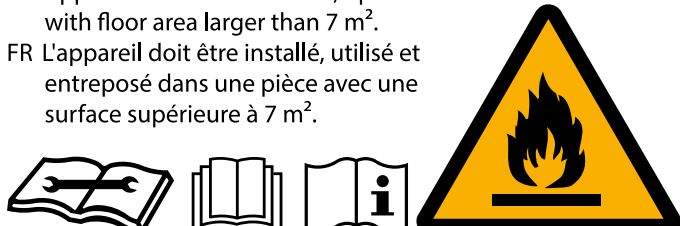
PAC 2100 X

WARNING • WARNUNG • ATTENTION

DE Das Gerät muss in einem Raum mit einer Grundfläche größer als 7 m² aufgestellt, betrieben und gelagert werden.

EN Appliance shall be installed, operated and stored in a room with floor area larger than 7 m².

FR L'appareil doit être installé, utilisé et entreposé dans une pièce avec une surface supérieure à 7 m².



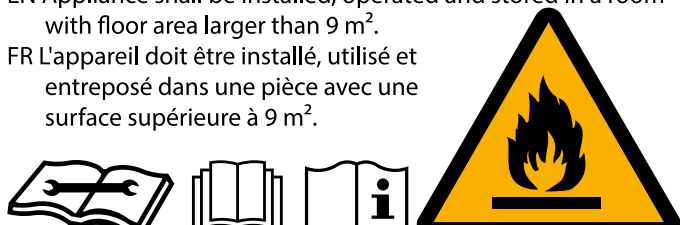
PAC 2600 X

WARNING • WARNUNG • ATTENTION

DE Das Gerät muss in einem Raum mit einer Grundfläche größer als 9 m² aufgestellt, betrieben und gelagert werden.

EN Appliance shall be installed, operated and stored in a room with floor area larger than 9 m².

FR L'appareil doit être installé, utilisé et entreposé dans une pièce avec une surface supérieure à 9 m².





Tener en cuenta el manual

Este símbolo le indica que debe tener en cuenta el manual de servicio.



Tener en cuenta el manual de reparación

Los trabajos de eliminación, mantenimiento y reparación del circuito del refrigerante solo pueden ser realizados conforme a las indicaciones del fabricante por personas debidamente cualificadas para ello. Se puede adquirir el manual de reparación correspondiente previa solicitud al fabricante.

!!! ACHTUNG !!!

1. Vor Inbetriebnahme MIND. 12 STUNDEN aufrecht und still stehen lassen! Das schützt den Kompressor, verlängert die Lebensdauer erheblich und verhindert so einen Verlust der Kühlleistung.
2. Das Klimagerät muss immer BESONDERS VORSICHTIG auf den Boden gestellt werden! Ansonsten können Mikrorisse in der Bodenplatte und der Kondensatwanne entstehen, was dazu führt, dass Kondenswasser auf den Boden tropft.

Für Schäden, die durch unsachgemäßen Gebrauch entstehen, übernehmen wir KEINE GEWÄHRLEISTUNG!

!!! WARNING !!!

1. Before operation, stand upright and rest for MIN 12 HOURS! This protects the compressor, greatly extending its life and preventing loss of cooling performance.
2. The air conditioner must always be placed on the floor with CAUTION! Otherwise, microcracks may form in the bottom plate and the condensate pan, causing condensation to drip onto the floor.

For damages caused by improper use, WARRANTY WILL BE NULL AND VOID!

!!! ATTENTION !!!

1. Avant la mise en service, laissez immobile en position verticale PENDANT AU MOINS 12 HEURES ! Cela protège le compresseur, prolonge sensiblement la durée de vie et évite ainsi une diminution des performances de refroidissement.
2. Le climatiseur doit toujours être posé sur le sol AVEC LES PLUS GRANDES PRÉCAUTIONS ! Sinon, des micro-fissures risquent de se former dans le socle ou le bac de récupération de l'eau de condensation, ce qui entraînerait que cette dernière coule sur le sol.

Toute utilisation incorrecte ou non conforme entraîne L'EXTINCTION DE LA GARANTIE !

Peligros residuales



Peligro

Refrigerante natural de propano (R290)!

H220 – gas altamente inflamable.

H280 – contiene gas a presión; puede explotar en caso de calentamiento.

P210 – mantener alejado de fuentes de calor, superficies calientes, ondas, llamas abiertas y otras fuentes de combustión. No fumar.

P377 – llama por escape de gas: no apagar hasta que no se subsane la fuga sin peligro residual.

P410+P403 – proteger de la radiación solar en un lugar bien ventilado.



Advertencia debido a la tensión eléctrica

¡Peligro de descarga eléctrica!

Si el aparato entra en contacto con el agua, existe riesgo de sufrir una descarga eléctrica.

¡No utilice este aparato en el entorno inmediato de bañeras, duchas o piscinas!



Advertencia debido a la tensión eléctrica

¡Los trabajos en componentes eléctricos pueden ser realizados por una empresa especializada autorizada!



Advertencia debido a la tensión eléctrica

Antes de realizar cualquier trabajo en el aparato quite la clavija de alimentación de la toma de corriente.

No toque la clavija de alimentación con las manos húmedas o mojadas.

Retire el cable de alimentación de la toma de corriente tirando de él por la clavija.



Advertencia debido a la tensión eléctrica

¡Peligro de descarga eléctrica!

El aparato no está protegido contra el agua.

¡Existe peligro de que se produzca una descarga eléctrica!

¡No utilice nunca el aparato en zonas en las que pueda entrar agua que gotee, salpique o corra, ni lo sumerja en agua!



Advertencia

Este aparato puede suponer un peligro si es empleado indebidamente por personas no instruidas o con fines diferentes al previsto. ¡Tenga en cuenta la cualificación del personal!



Advertencia

El aparato no es un juguete y no puede caer en manos de los niños.



Advertencia

¡Peligro de asfixia!

No deje el material de embalaje descuidado. Podría convertirse en un juguete peligroso para los niños.

Indicación

¡No ponga el aparato en funcionamiento sin colocar los filtros de aire! Sin filtros de aire el interior del aparato se ensuciará, lo cual reduce la capacidad y daña el aparato.

Comportamiento en casos de emergencia

1. Desconecte el aparato.
2. Desconecte el aparato de la electricidad: Retire el cable de alimentación de la toma de corriente tirando de él por la clavija.
3. No vuelva a conectar a la electricidad un aparato que esté roto.

Información sobre el aparato

Descripción del aparato

El aparato sirve para la refrigeración de locales, pero además filtra y deshumidifica el aire para así crear un ambiente agradable.

El aparato enfría el aire ambiental absorbiendo el calor contenido en el mismo. Así, el calor extraído se deriva al exterior mediante una manguera de salida de aire y el aire enfriado se devuelve al local de uso a través de un ventilador.

El agua condensada que se ha generado gotea desde el evaporador sobre el licuador caliente, donde se evapora para finalmente ser transportada al exterior a través de la manguera de salida de aire.

En el modo de funcionamiento *Ventilación* este aparato ofrece la posibilidad de hacer que el aire circule sin enfriarlo.

En el modo de funcionamiento *Deshumidificación* extrae la humedad presente en el aire ambiental.

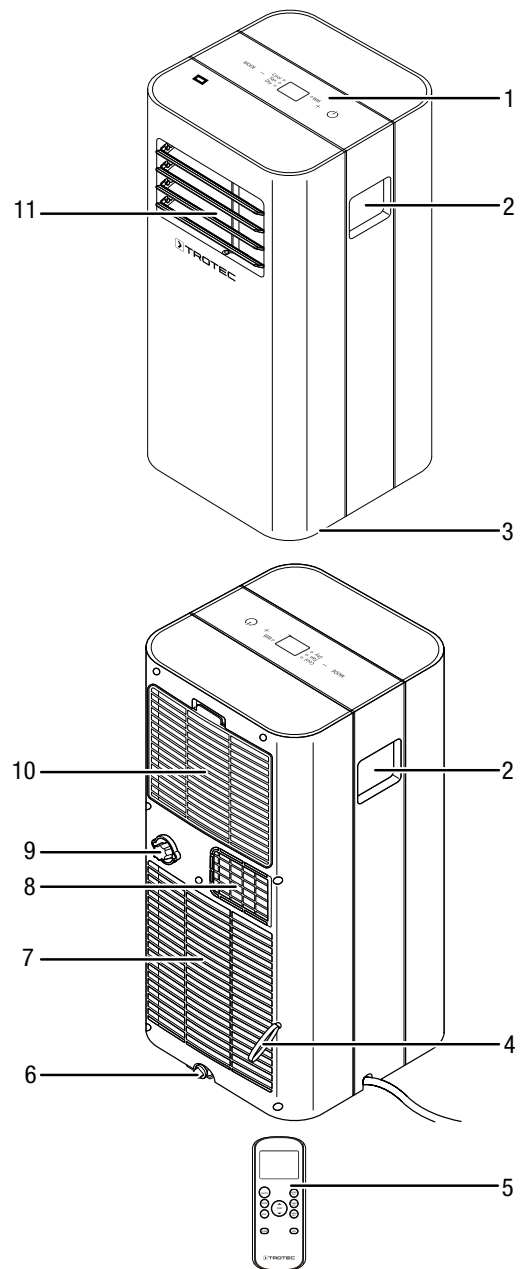
El aparato funciona de manera totalmente automática y ofrece gran variedad de opciones, como por ejemplo la función de temporizador mediante la cual se puede configurar previamente la hora de activación o desactivación.

Asimismo, se maneja a través el cuadro de mando instalado en el propio aparato o empleando al mando a distancia infrarrojo incluido en el volumen de suministro.

El aparato se ha concebido para ofrecer una aplicación universal y flexible.

Además, se puede transportar cómodamente y utilizar en todo tipo de locales gracias a su reducido tamaño.

Representación del aparato



| N.º | Denominación |
|-----|---|
| 1 | Cuadro de mando |
| 2 | Asa |
| 3 | Ruedas de transporte |
| 4 | Enrollacables |
| 5 | Mando a distancia |
| 6 | Salida de agua condensada con tapón de goma |
| 7 | Entrada de aire |
| 8 | Conexión de la manguera de salida de aire |
| 9 | Conexión para manguera con tapa de cierre y tapón de goma |
| 10 | Entrada de aire con filtro de aire |
| 11 | Salida de aire con persianas de ventilación |

Transporte y almacenamiento

Indicación

Si usted almacena o transporta el aparato indebidamente, este puede dañarse.

Tenga en cuenta las informaciones relativas al transporte y almacenamiento del aparato.

Transporte

Tenga en cuenta que pueden existir normas adicionales relativas al transporte de aparatos con refrigerante inflamable. Las normas de transporte aplicables definen, entre otros, la colocación del equipo o el número máximo de piezas de aparatos que se pueden transportar juntas.

El aparato está dotado de ruedas de transporte para que poder transportarlo con facilidad.

Tenga en cuenta las siguientes indicaciones **antes** de cada transporte:

- Desconecte el aparato.
- Retire el cable de alimentación de la toma de corriente tirando de él por la clavija.
- Extraiga del aparato toda el agua condensada que pueda quedar en él.
- No utilice el cable de alimentación como cuerda de tracción.
- Haga rodar el aparato únicamente sobre superficies firmes y planas.

Tenga en cuenta las siguientes indicaciones **después** de cada transporte:

- Coloque el aparato en posición vertical después de transportarlo.
- Deje reposar el aparato al menos 12 horas para que el refrigerante se pueda acumular en el compresor. ¡Vuelva a conectar el aparato después de transcurridas 12 horas! De lo contrario, el compresor podría dañarse y el aparato dejaría de funcionar. En ese caso, se pierde el derecho de garantía.

Almacenamiento

Tenga en cuenta las siguientes indicaciones **antes** del almacenamiento:

- Extraiga del aparato toda el agua condensada que pueda quedar en él.
- Retire el cable de alimentación de la toma de corriente tirando de él por la clavija.

Mientras no esté utilizando el aparato, proceda a almacenarlo cumpliendo las siguientes condiciones:

- Almacene el aparato PAC 2100 X solo en una habitación con más de 7 m² de superficie.
- Almacene el aparato PAC 2600 X solo en una habitación con más de 9 m² de superficie.
- Guarde el aparato únicamente en habitaciones en las que no haya una fuente de ignición (p. ej. llamas abiertas, un aparato de gas conectado o un calefactor eléctrico).
- Almacene el aparato seco y protegido de las heladas y el calor.
- Almacene el aparato en posición vertical en un lugar protegido del polvo y la irradiación solar directa.
- Proteja el aparato del polvo con una funda si fuera necesario.
- No coloque otros aparatos u objetos sobre el aparato para así evitar posibles daños en el aparato.
- Extraiga las pilas del mando a distancia.

Montaje y puesta en funcionamiento

Volumen de suministro

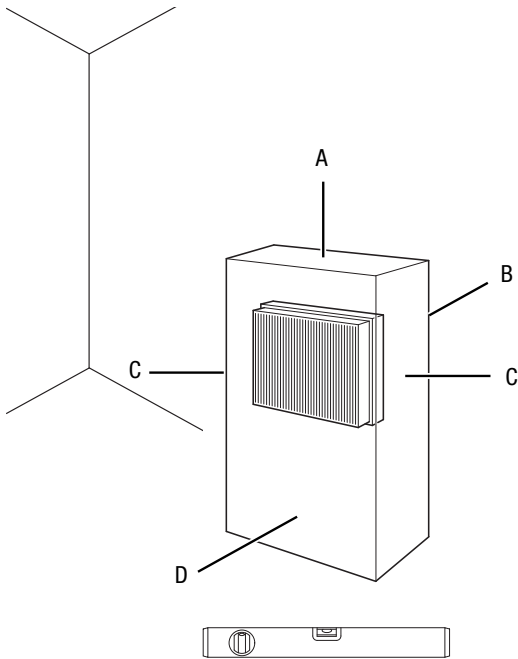
- 1 x aparato
- 1 x manguera de salida de aire
- 1 x adaptador para manguera
- 1 x adaptador para montaje en pared
- 1 x manguera de descarga de agua condensada, longitud 0,6 m, diámetro: 14,8 mm
- 1 x adaptador puente entre la manguera de salida de aire y el adaptador de pared
- 4 x tornillos
- 4 x tacos
- 1 x mando a distancia (sin pilas)
- 1 x manual

Desembalaje del aparato

1. Abra la caja y extraiga el aparato.
2. Retire todo el envoltorio del aparato.
3. Desenrolle completamente el cable de alimentación. Preste atención a que el cable de alimentación no esté dañado y no lo dañe al desenrollarlo.

Puesta en funcionamiento

Al colocar el aparato observe las distancias mínimas respecto a las paredes y objetos conforme al capítulo Datos técnicos.



- Antes de poner el aparato nuevamente en marcha compruebe el estado del cable de alimentación. Si tiene dudas al respecto, llame al servicio de atención al cliente.
- Coloque el aparato solo en habitaciones en las que el refrigerante que pueda derramarse no se acumule.
- Coloque el aparato vertical y firme sobre una superficie horizontal y estable.
- Al conectar el cable de alimentación, asegúrese de que no constituya un obstáculo ni se pueda enredar con otros cables, especialmente si se ha colocado el aparato en el centro de la habitación. Utilice puentes para el cableado.
- Asegúrese de que los cables alargadores estén totalmente desenrollados y extendidos.
- Asegúrese de que las entradas y salidas de aire, así como la conexión para la manguera de salida de aire, están libres.
- Preste atención a que la corriente de aire no se interrumpa por cortinas u otros objetos.

Colocar las pilas para el mando a distancia

Indicación

¡No ponga en funcionamiento el aparato con baterías recargables! Tenga en cuenta los datos técnicos para la puesta en funcionamiento.

Proceda de la siguiente manera para colocar o sustituir las pilas:

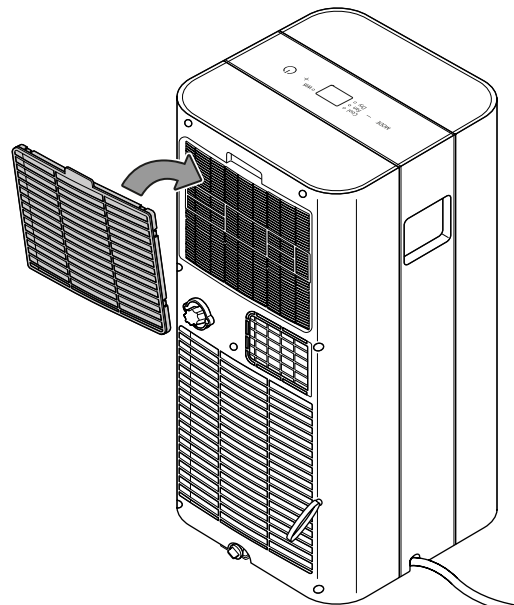
1. Presione la parte superior de la parte posterior del mando a distancia y extraiga la tapa de las pilas del mando a distancia.
2. Introduzca dos pilas en el compartimento de las pilas atendiendo a la polaridad correcta.
3. Vuelva a colocar la tapa de las pilas en el mando a distancia.

Colocar el filtro de aire

Indicación

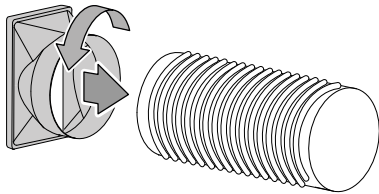
¡No ponga el aparato en funcionamiento sin colocar los filtros de aire! Sin filtros de aire el interior del aparato se ensuciará, lo cual reduce la capacidad y daña el aparato.

- Antes de encender el aparato, asegúrese de que el filtro de aire está instalado.

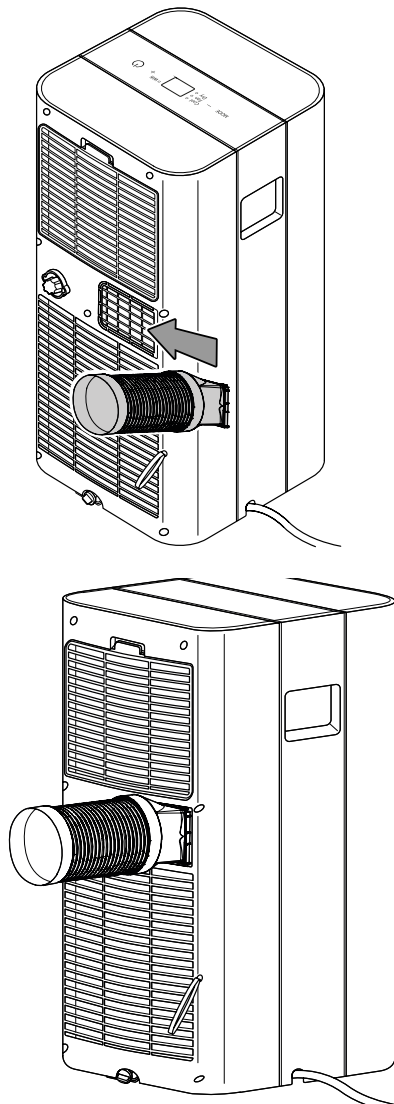


Conectar la manguera de salida de aire

1. Conecte el adaptador de manguera al otro extremo de la manguera de salida de aire.



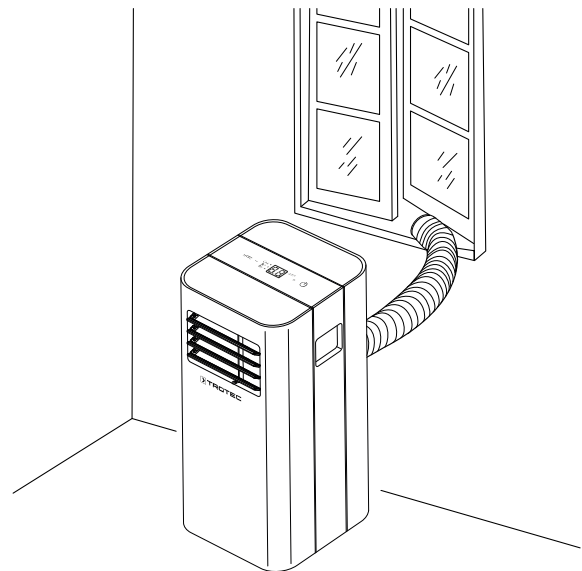
2. Inserte el adaptador de manguera con la manguera de salida de aire desde el lateral en la conexión de manguera de salida de aire del aire acondicionado.



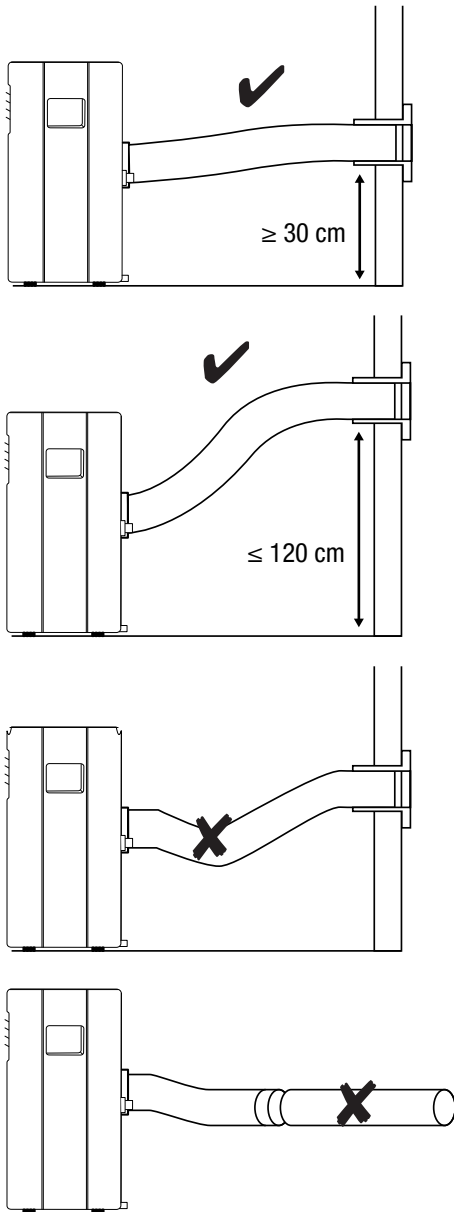
Desviación del aire de salida

- El aire de salida del aparato contiene el calor extraído del local refrigerado. Por este motivo, se recomienda evacuar dicho aire hacia el exterior.
- El extremo de la manguera de salida de aire se puede conducir a través de una ventana abierta. Asegure la ventana con los instrumentos adecuados si fuera preciso para que el extremo de la manguera de salida de aire no se salga de su posición.
- El extremo de la manguera de salida de aire se puede colgar de una ventana reclinada. Para ello se recomienda usar una impermeabilización de ventanas (opcional).
- Coloque la manguera de salida de aire en inclinado en la dirección del aire.
- La manguera conectada no puede contener ninguna fuente de ignición.

Ejemplo con manguera de salida de aire:

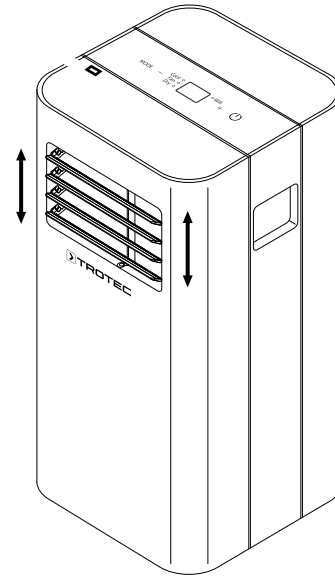


Tenga en consideración las siguientes indicaciones para tender la manguera de salida de aire:



Abra las persianas de ventilación

1. Abra las persianas de ventilación de la salida de aire antes de encender el aparato.



Conecte el cable de alimentación

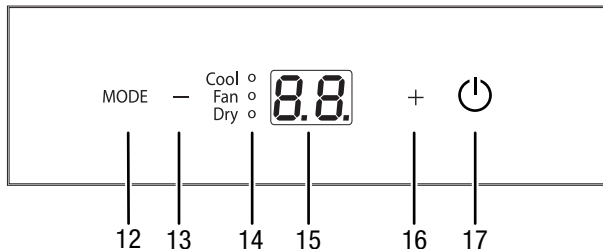
- Inserte la clavija de alimentación en una toma de corriente debidamente protegida.

- Evite dobleces en la manguera de salida de aire. Los dobleces provocan que el aire húmedo expulsado se acumule, el aparato se recalienta y se desconecta.
- La manguera de salida de aire tiene unas medidas adaptadas especialmente al aparato. No la sustituya ni la extienda con otras mangueras. Esto podría provocar un mal funcionamiento del aparato.

Manejo

- Evite que las puertas y ventanas estén abiertas.

Elementos de mando



| N.º | Denominación | Significado |
|-----|---------------------------------|---|
| 12 | Tecla <i>MODE</i> | Seleccionar el modo de funcionamiento: <i>Refrigeración</i> <i>Ventilación</i> <i>Deshumidificación</i> |
| 13 | Tecla menos | Reducir la temperatura objetivo (entre 17 °C y 30 °C) para la refrigeración |
| 14 | LED Modo de funcionamiento | Muestra el modo de funcionamiento seleccionado: <i>Cool</i> = <i>Refrigeración</i> <i>Fan</i> = <i>Ventilación</i> <i>Dry</i> = <i>Deshumidificación</i> |
| 15 | Visualizador de siete segmentos | Visualización de la temperatura objetivo en el modo de funcionamiento <i>Refrigeración</i> Indicador del número de horas durante la programación del temporizador Visualización de los códigos de error; véase el capítulo Fallos y averías |
| 16 | Tecla más | Aumentar la temperatura objetivo (entre 17 °C y 30 °C) para la refrigeración |
| 17 | Tecla de encendido y apagado | Enciende o apaga el aparato |



Advertencia debido a la tensión eléctrica

¡Peligro de descarga eléctrica!
El aparato no está protegido contra el agua.
¡Existe peligro de que se produzca una descarga eléctrica!
¡No utilice nunca el aparato en zonas en las que pueda entrar agua que gotee, salpique o corra, ni lo sumerja en agua!



Información

Cada vez que se activa una configuración, se emite una señal acústica.

Encender el aparato

1. Déjelo un rato en reposo.
2. Después de haber colocado el aparato tal y como se describe en el capítulo Puesta en funcionamiento, y una vez operativo, puede encenderlo.
3. Pulse la tecla de encendido y apagado (17).
⇒ El aparato se enciende.
4. Seleccione el modo de funcionamiento que desee.

El aparato se apaga automáticamente cuando el depósito de agua condensada está lleno. En el visualizador de siete segmentos (15) aparece *P1*.

Configurar los modos de funcionamiento

Refrigeración

En el modo de funcionamiento *Refrigeración* se enfría la habitación hasta la temperatura fijada.

1. Pulse la tecla *MODE* (12) hasta que se ilumine el LED *Cool* (14).
⇒ Queda configurado el modo de funcionamiento *Refrigeración*.
2. Seleccione la temperatura objetivo deseada mediante las teclas Más (16) o Menos (13). La temperatura se puede regular entre 17 °C y 30 °C.
⇒ En el visualizador de siete segmentos (15) se muestra la temperatura ajustada actualmente.
3. Usted puede configurar la velocidad del ventilador a través de mando a distancia:
Pulse la tecla *FAN* (25) para configurar la velocidad del ventilador deseada.
⇒ El indicador *FAN* (34) muestra la velocidad del ventilador.

Deshumidificación

En el modo de funcionamiento *Deshumidificación* se reduce la humedad del aire de la habitación.

No se puede ajustar la temperatura y la ventilación marcha a la velocidad más baja.



Información

Durante el modo de funcionamiento *Deshumidificación*, retire la manguera de salida de aire, puesto que de no hacerlo la humidificación será demasiado baja.

1. Pulse la tecla *MODE* (12) hasta que se ilumine el LED *Dry* (14).
⇒ Queda configurado el modo de funcionamiento *Deshumidificación*.



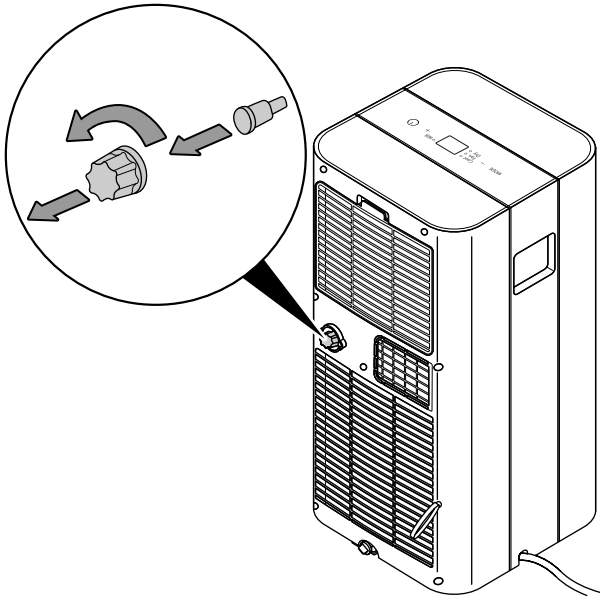
Información

Si se pone en marcha el aparato en un entorno muy húmedo, es necesario vaciar regularmente el depósito de agua condensada (véase el apartado Vaciar el agua condensada).

Conectar la manguera de salida de agua condensada

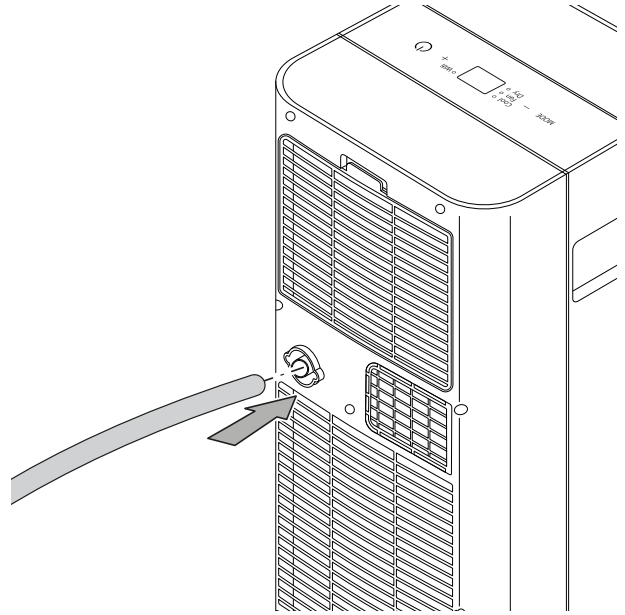
Si desea utilizar el aparato durante un período largo o si no desea vaciar el tanque constantemente, existe la posibilidad de conectar una manguera de salida de agua condensada a la conexión para manguera.

- ✓ El aparato está apagado.
 - ✓ El aparato está desconectado de la corriente.
1. Transporte o haga rodar el aparato con cuidado hacia un lugar adecuado donde poder evacuar el agua condensada (p. ej. un desagüe) o ponga a disposición un depósito colector apropiado debajo de la salida de agua condensada.
 2. Desenrosque la tapa de cierre de la conexión para manguera (9) en el sentido contrario de las agujas del reloj.
 3. Quite el tapón de goma de la conexión para manguera.

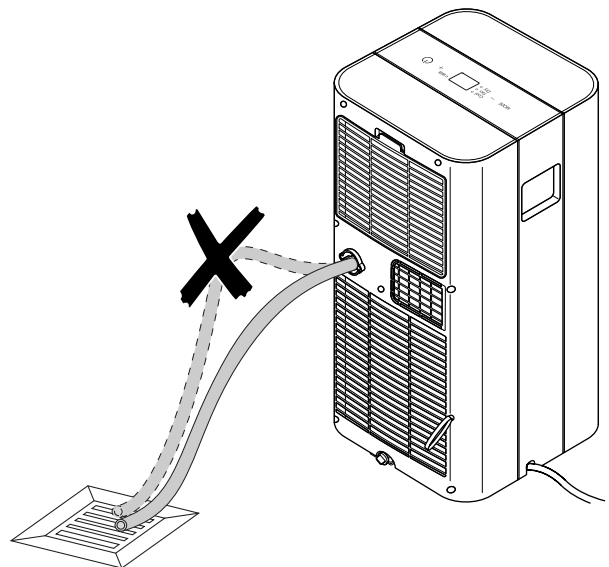


4. Conserve la tapa de cierre y el tapón de goma para su uso posterior.

5. Conecte la manguera de salida de agua condensada a la conexión para manguera (9).



6. Conecte el otro extremo de la manguera a un desagüe apropiado (por ejemplo un sumidero o un recipiente colector suficientemente grande). La manguera de salida de agua condensada no puede doblarse y su trayecto hacia el sumidero no puede ser en pendiente ya que de lo contrario el agua condensada no puede salir.



Ventilación

En el modo de funcionamiento *Ventilación* el aire ambiental circula y no se lleva a cabo refrigeración ni deshumidificación.

La velocidad automática depende de la temperatura ambiental actual y la temperatura objetivo ajustada. Si la temperatura ambiental es alta la velocidad del ventilador aumenta. Cuando la temperatura ambiental es baja la velocidad del ventilador disminuye.



Información

Durante el modo de funcionamiento *Ventilación*, retire la manguera de salida de aire.

1. Pulse la tecla *MODE* (12) hasta que se ilumine el LED *Fan* (14).
⇒ Queda configurado el modo de funcionamiento *Ventilación*.
2. Usted puede configurar la velocidad del ventilador a través de mando a distancia:
Pulse la tecla *FAN* (25) para configurar la velocidad del ventilador deseada.
⇒ El modo de funcionamiento seleccionado y la velocidad del ventilador aparecen en la pantalla (19).

Cambiar la unidad entre °C y °F

La temperatura puede ser representada en °C o °F en la pantalla (19) del mando a distancia y en el visualizador de siete segmentos del aparato (15).

1. Pulse simultáneamente las teclas *Más* (16) y *Menos* (13) durante 3 segundos.
⇒ La temperatura mostrada cambia a la otra unidad.

Como alternativa usted puede hacer el ajuste a través del mando a distancia:

1. Pulse la tecla de flecha (26) durante 3 segundos.
⇒ La temperatura mostrada cambia a la otra unidad.

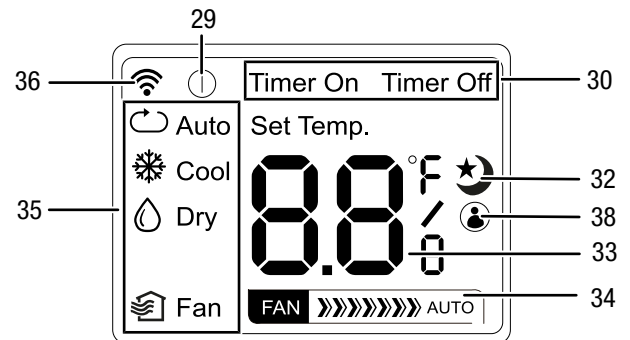
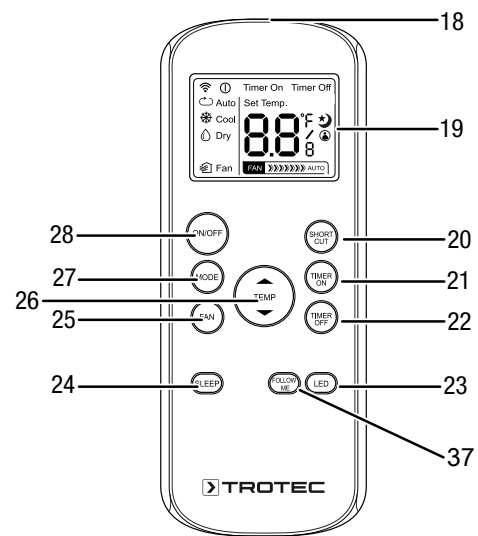
Mando a distancia

El aparato se puede configurar completamente mediante el mando a distancia incluido en el volumen de suministro. Coloque las pilas adecuadas en el mando a distancia (véase el capítulo Anexo técnico).



Información

El mando a distancia pasa al modo standby después de un tiempo de no usarse. Pulsando la tecla de *ON/OFF* (33) del mando a distancia se finaliza el modo standby. El aparato asume automáticamente la configuración actual del mando a distancia.



| Nº | Denominación | Significado |
|----|------------------------|---|
| 18 | Receptor de la señal | Comunicación entre el aparato y el mando a distancia mediante rayo infrarrojo |
| 19 | Pantalla | Indicador de diferentes funciones del aparato |
| 20 | Tecla <i>SHORT CUT</i> | guardar la configuración preferida regresar a la última configuración |
| 21 | Tecla <i>TIMER ON</i> | Función temporizador <i>Conexión automática</i> en pasos de 0,5h (de 0 a 10 h) o de 1h (de 10 a 24 h). |
| 22 | Tecla <i>TIMER OFF</i> | Función temporizador <i>Desconexión automática</i> en pasos de 0,5h (de 0 a 10 h) o de 1h (de 10 a 24 h). |

| Nº | Denominación | Significado |
|----|--------------------------------------|---|
| 23 | Tecla <i>LED</i> | Conectar o desconectar los LED del cuadro de mando |
| 24 | Tecla <i>SLEEP</i> | Conectar o desconectar el modo nocturno |
| 25 | Tecla <i>FAN</i> | Configuración de la velocidad del ventilador: Nivel 1: velocidad del ventilador baja Nivel 2: velocidad del ventilador alta Adicionalmente se puede seleccionar la velocidad automática. |
| 26 | Tecla de flecha | Ajustar la temperatura deseada para la refrigeración Ajustar el número de horas de la función temporizador (0,5 h a 24 h) Cambiar la unidad entre °C y °F |
| 27 | Tecla <i>MODE</i> | Seleccionar el modo de funcionamiento: <i>Auto</i> = funcionamiento automático <i>Cool</i> = refrigeración <i>Dry</i> = deshumidificación <i>Fan</i> = ventilación |
| 28 | Tecla <i>ON/OFF</i> | Tecla Encendido/Apagado: Enciende o apaga el aparato |
| 29 | Indicador Standby | Aparece cuando el mando a distancia se encuentra en modo standby |
| 30 | Indicador Temporizador <i>On/Off</i> | Aparece cuando el temporizador está programado para el encendido automático y/o el apagado automático. |
| 32 | Indicador Modo nocturno | Aparece cuando está activado el modo nocturno |
| 33 | Visualizador de siete segmentos | Indicación de la temperatura objetivo Indicación de la configuración preferida Indicación de °C o °F Indicador del número de horas durante la programación del temporizador |
| 34 | Indicador <i>FAN</i> | Muestra la velocidad del ventilador. |
| 35 | Indicador del modo de funcionamiento | Muestra el modo de funcionamiento seleccionado |
| 36 | Indicador Transmisión | Se muestra cuando se establece la comunicación entre el aparato y el mando a distancia. |
| 37 | Tecla <i>FOLLOW ME</i> | Activar o desactivar la función Follow Me |
| 38 | Indicador <i>FOLLOW ME</i> | Aparece cuando la función Follow Me está activada |

Configurar el temporizador

El temporizador tiene dos tipos de funciones:

- encendido automático una vez transcurrido el número configurado de horas
- apagado automático una vez transcurrido el número configurado de horas.

El temporizador se puede programar en saltos de 0,5 h (0 a 10 h) o de 1 h (de 10 a 24 h).

Este ajuste se puede realizar solo a través del mando a distancia.

Se puede configurar para todos los modos de funcionamiento. Se puede activar tanto durante el funcionamiento como en el modo en espera.

Las opciones *Encendido automático* y *Apagado automático* pueden estar activas simultáneamente. En la pantalla (19) aparecerá simultáneamente *Timer On* y *Timer Off*.

Indicación

No deje el aparato en funcionamiento sin vigilancia y con el temporizador activado en un espacio de acceso público.

Encendido automático

- ✓ El aparato está apagado.
- 1. Pulse la tecla *TIMER ON* (21) para activar el temporizador.
- 2. Pulse la tecla *TIMER ON* (21) para seleccionar el número de horas deseado hasta el encendido automático.
- 3. Espere 3 segundos para confirmar la configuración.
 - ⇒ En la pantalla (19) y el visualizador de siete segmentos (15) se muestra durante aprox. 3 segundos el número de horas restantes hasta que el aparato se encienda automáticamente.
 - ⇒ En la pantalla (19) se indica *Timer On*.
 - ⇒ En la parte inferior derecha del visualizador de siete segmentos (15) aparece un punto.
 - ⇒ El aparato se enciende una vez transcurrido el tiempo predeterminado.

Indicaciones relativas a la conexión automática:

- si se desconecta el aparato de la alimentación eléctrica, toda la configuración para el encendido automático queda anulada.
- La conexión manual del aparato desactiva la conexión automática.
- Si en el número de horas selecciona **0** el temporizador está desconectado.

Apagado automático

- ✓ El aparato está encendido.
- 1. Pulse la tecla *TIMER OFF* (22) para activar el temporizador.
- 2. Pulse la tecla *TIMER OFF* (22), durante un tiempo prolongado o varias veces, para seleccionar el número de horas deseado hasta el apagado automático.
- 3. Espere 3 segundos para confirmar la configuración.
 - ⇒ En la pantalla (19) y el visualizador de siete segmentos (15) se muestra durante aprox. 3 segundos el número de horas restantes hasta que el aparato se encienda automáticamente.
 - ⇒ En la pantalla (19) se indica *Timer Off*.
 - ⇒ En la parte inferior derecha del visualizador de siete segmentos (15) aparece un punto.
 - ⇒ El aparato se apaga una vez transcurrido el tiempo predeterminado.

Funcionamiento automático

En el funcionamiento automático se regulan la refrigeración y la ventilación en función de la temperatura ambiental y la temperatura objetivo.

Este ajuste se puede realizar solo a través del mando a distancia.

1. Seleccione el modo *Auto* mediante la tecla *MODE* (27).
 - ⇒ El modo *Auto* se muestra en el indicador del modo de funcionamiento (35).

Modo nocturno

El modo nocturno puede ser activado en los modos de funcionamiento *Refrigeración* y *Funcionamiento automático*.

Este ajuste se puede realizar solo a través del mando a distancia.

El modo nocturno tiene la siguiente configuración:

- La temperatura predeterminada aumenta en un 1 °C después de 30 minutos. Después de 1 hora la temperatura predeterminada aumenta nuevamente en un 1 °C. A partir de ese momento, la temperatura se mantiene constante durante 7 horas.
A continuación, el aparato cambia a la temperatura que estaba configurada antes del modo nocturno.
- La velocidad de ventilación predeterminada es la automática y no se puede modificar.

Para activar el modo nocturno proceda de la siguiente manera:

1. Seleccione el modo de funcionamiento *Refrigeración* o *Funcionamiento automático*.
2. Pulse la tecla *SLEEP* (24).
 - ⇒ El modo nocturno y la velocidad automática aparecen en la pantalla (19).
3. Para desconectar el modo nocturno pulse nuevamente la tecla *SLEEP* (24).
 - ⇒ La indicación del modo nocturno (32) se apaga.
 - ⇒ Se mantiene puesta la velocidad automática.

Conectar y desconectar los LED del cuadro de mando

La iluminación del cuadro de mando del aparato puede ser conectada y desconectada.

Este ajuste se puede realizar solo a través del mando a distancia.

1. Pulse la tecla *LED* (23).
 - ⇒ Se apagan los LEDs del cuadro de mando
 - ⇒ El aparato continúa en marcha en la configuración seleccionada.
2. Pulse de nuevo la tecla *LED* (23).
 - ⇒ Los LEDs del cuadro de mando vuelven a encenderse.

Guardar la configuración preferida

Usted puede guardar la configuración preferida y regresar a la última configuración.

Este ajuste se puede realizar solo a través del mando a distancia.

1. Pulse la tecla *SHORT CUT* (20) durante 3 segundos.
 - ⇒ La pantalla (19) se apaga durante 1 segundo.
 - ⇒ La configuración actual, incluyendo el modo, la temperatura objetivo, la velocidad del ventilador y el modo nocturno (si se ha activado), queda guardada.
2. Pulse la tecla *SHORT CUT* (20) durante 1 segundo.
 - ⇒ La pantalla (19) se apaga durante 1 segundo.
 - ⇒ El aparato regresa a la última configuración, incluyendo el modo, la temperatura objetivo, la velocidad del ventilador y el modo nocturno (si se ha activado).
3. Para borrar la configuración vuelva a pulsar la tecla *SHORT CUT* (20) durante 3 segundos.
 - ⇒ La pantalla (19) se apaga durante 1 segundo.
 - ⇒ La configuración queda borrada.

Función Follow Me

Mediante la función Follow Me el mando a distancia puede medir la temperatura en el lugar en el que se encuentra actualmente. En dependencia de la temperatura medida el aire acondicionado regula la refrigeración.

La función Follow Me puede ser activada en los modos de funcionamiento *Refrigeración* y *Automático*.

1. Pulse la tecla *FOLLOW ME* (37).
 - ⇒ En la pantalla (19) aparece el indicador *FOLLOW ME* (38)
 - ⇒ El mando a distancia transmite al aire acondicionado una señal de temperatura cada 3 minutos.
2. Pulse la tecla *FOLLOW ME* (37) nuevamente para desactivar la función Follow Me.

Función de memoria

Después de un corte de luz producido mientras el aparato estaba en funcionamiento, éste se conecta de nuevo automáticamente. La configuración seleccionada para el modo de funcionamiento se guarda, un posible temporizador programado no se guarda en el aparato.

En el mando a distancia se conserva toda la configuración seleccionada (incluyendo la programación del temporizador). En el momento en el que el aparato recibe una orden del mando a distancia se transmite toda la configuración del mando a distancia al aparato.

Es posible que el compresor siga funcionando 3 minutos más tarde, puesto que cuenta con un dispositivo interno de protección contra una reconexión directa.

Solución para el ahorro energético

Al alcanzarse la temperatura objetivo predeterminada el compresor se desconecta automáticamente para reducir el consumo de electricidad.

Si se excede la temperatura objetivo predeterminada el compresor se vuelve a encender.

Descongelación automática

Si la temperatura ambiental es baja el evaporador puede congelarse. El aparato realiza entonces una descongelación automática.

El compresor se desactiva y el ventilador sigue funcionando hasta haber completado el proceso de descongelación. La duración de la descongelación puede variar.

No apague el aparato durante la descongelación automática. No quite la clavija de alimentación de la toma de corriente.

Puesta fuera de servicio



Advertencia debido a la tensión eléctrica

No toque la clavija de alimentación con las manos húmedas o mojadas.

- Desconecte el aparato.
- Retire el cable de alimentación de la toma de corriente tirando de él por la clavija.
- Vacíe la bandeja de agua condensada si fuera necesario.
- Extraiga, si fuera necesario, la manguera de descarga de agua condensada así como el líquido residual que se encuentra en ella.
- Limpie el aparato conforme al capítulo Mantenimiento.
- Almacene el aparato conforme al capítulo Transporte y almacenamiento.

Fallos y averías

El fabricante ha comprobado en repetidas ocasiones que el funcionamiento del aparato es impecable. No obstante, si se produjera un fallo de funcionamiento compruebe el aparato siguiendo la siguiente lista:

Indicación

Espere al menos 3 minutos después de cada trabajo de mantenimiento y reparación. Después ya puede encender de nuevo el aparato.

El aparato no arranca:

- Compruebe la conexión a la red eléctrica.
- Compruebe que el cable y la clavija de alimentación no estén dañados. Si detectara daños, no intente volver a poner en marcha el aparato.
Si el cable de alimentación de este aparato está dañado tiene que ser sustituido por el fabricante o su servicio de atención al cliente, o por una persona con una cualificación similar, con el fin de evitar riesgos.
- Compruebe el estado de los fusibles de red situados en el lugar de la instalación.
- Observe la temperatura de funcionamiento especificada en el Anexo técnico.
- Es posible que el depósito de agua condensada esté lleno. Vacíe el depósito de agua condensada si fuera necesario. En el visualizador de siete segmentos no debe aparecer el código de error *P1*.
- Si el aparato no arrancara, encargue la comprobación eléctrica a una empresa especializada o al fabricante.

El aparato refrigera a un rendimiento muy bajo o nulo:

- Compruebe si está configurado el modo de funcionamiento *Refrigeración*.
- Compruebe si la manguera de salida está colocada correctamente. Si se encuentra doblada o atascada, no se puede conducir el aire hacia el exterior. Asegúrese de que el aire de salida tenga el camino libre al exterior.
- Revise la posición de las persianas de ventilación. Deben quedar lo más abiertas posible.
- Compruebe que el filtro o los filtros de aire no estén sucio(s). Limpie y cambie el (los) filtro(s) de aire cuando sea necesario.
- Revise la distancia mínima entre el aparato y las paredes y los objetos. Si fuera necesario, sitúe el aparato en otro lugar más adecuado.
- Compruebe si hay ventanas y/o puertas abiertas en la habitación. Cíerrelas en caso de que así sea. No obstante, tenga en cuenta que debe mantenerse abierta una ventana para la manguera de salida de aire.

- Compruebe la configuración de la temperatura en el aparato. Baje la temperatura configurada en caso de que esta supere la temperatura ambiental.

El aparato hace ruido o vibra:

- Asegúrese de que el aparato se encuentra en posición vertical y firme.

El agua condensada se derrama:

- Compruebe si el aparato tiene fugas.

El compresor no arranca:

- Compruebe si la protección contra el recalentamiento del compresor se ha activado. Desconecte el aparato de la electricidad y déjelo enfriar aprox. 10 minutos antes de volver a conectarlo.
- Compruebe si la temperatura ambiental es equivalente a la temperatura objetivo (en el modo de funcionamiento *Refrigeración*). El compresor no se conecta hasta que se haya alcanzado esa temperatura.
- Es posible que el compresor siga funcionando 3 minutos más tarde, puesto que cuenta con un dispositivo interno de protección contra una reconexión directa.

El aparato se calienta mucho, hace ruido o pierde potencia:

- Compruebe que la entrada de aire y el filtro de aire no estén sucios. Elimine la suciedad exterior.
- Compruebe la suciedad del aparato por fuera (véase el capítulo Mantenimiento). Encargue la limpieza del interior de un aparato sucio a una empresa especializada en técnicas de refrigeración y climatización o al fabricante.

El aparato no reacciona al mando a distancia infrarrojo:

- Compruebe si la distancia entre el mando a distancia y el aparato es demasiado grande y acérquese en caso necesario.
- Asegúrese de que no haya obstáculos, como muebles o paredes, entre el aparato y el mando a distancia. Asegúrese de mantener el contacto visual entre el aparato y el mando a distancia.
- Compruebe el nivel de carga de las pilas y sustitúyalas por unas nuevas en caso necesario.
- Si se acaban de cambiar las pilas, asegúrese de que se colocaron siguiendo la polarización correcta.
- Compruebe si el mando a distancia aún se encuentra en modo standby. El modo standby se finaliza pulsando la tecla de *ON/OFF* (28) en el mando a distancia.

Después de la revisión, el aparato no funciona correctamente:

Póngase en contacto con el servicio de atención al cliente. Si fuera necesario, envíe el aparato a una empresa especializada en técnicas de refrigeración y climatización o al fabricante para su reparación.

Códigos de error

En el indicador de segmento (15) pueden aparecer los siguientes mensajes de error:

| Código de error | Causa | Solución |
|-----------------|-----------------------------------|--|
| E1 | Error en el sensor de temperatura | Desconecte el aparato de la corriente durante un momento. Si al volver al conectarlo persiste el error, póngase en contacto con el servicio técnico. |
| E2 | Error del sensor de humedad | |
| E4 | Error en el cuadro de mando | |
| P1 | Depósito de agua condensada lleno | Vacíe el depósito de agua condensada. Si el error persiste, póngase en contacto con el servicio técnico. |

Mantenimiento
Intervalos de mantenimiento

| Intervalo de mantenimiento y conservación | antes de cada puesta en marcha | cuando sea necesario | al menos cada 2 semanas | al menos cada 4 semanas | al menos cada 6 meses | al menos una vez al año |
|--|--------------------------------|----------------------|-------------------------|-------------------------|-----------------------|-------------------------|
| Comprobar si hay suciedad en los agujeros de aspiración y soplado y limpiarlos si fuera necesario | X | | | X | | |
| Limpieza exterior | | X | | | | X |
| Comprobar visualmente si hay suciedad en el interior del aparato | | X | | | | X |
| Comprobar si en el filtro de aire hay suciedad o elementos externos y limpiar o sustituir si fuera necesario | X | | X | | | |
| Cambiar el filtro de aire | | | | | X | |
| Comprobar si hay daños | X | | | | | |
| Revisar los tornillos de fijación | | X | | | | X |
| Funcionamiento de prueba | | | | | | X |
| Vaciar la bandeja de agua condensada y la manguera de descarga | | X | | | | |

Protocolo de mantenimiento y conservación

Tipo de aparato:

Número del aparato:

| Intervalo de mantenimiento y conservación | 1 | 2 | 3 | 4 | 5 | 6 | 7 | 8 | 9 | 10 | 11 | 12 | 13 | 14 | 15 | 16 |
|--|---|---|---|---|---|---|---|---|---|----|----|----|----|----|----|----|
| Comprobar si hay suciedad y cuerpos extraños en la entrada y la salida de aire y limpiarlas si fuera necesario | | | | | | | | | | | | | | | | |
| Comprobar si hay suciedad en los agujeros de aspiración y soplado y limpiarlos si fuera necesario | | | | | | | | | | | | | | | | |
| Limpieza exterior | | | | | | | | | | | | | | | | |
| Comprobar visualmente si hay suciedad en el interior del aparato | | | | | | | | | | | | | | | | |
| Cambiar el filtro de aire | | | | | | | | | | | | | | | | |
| Revisar los tornillos de fijación | | | | | | | | | | | | | | | | |
| Funcionamiento de prueba | | | | | | | | | | | | | | | | |
| Vaciar la bandeja de agua condensada y la manguera de descarga | | | | | | | | | | | | | | | | |
| Comentarios | | | | | | | | | | | | | | | | |

| | | | |
|----------------------------------|----------------------------------|----------------------------------|----------------------------------|
| 1. Fecha: Firma: | 2. Fecha: Firma: | 3. Fecha: Firma: | 4. Fecha: Firma: |
| 5. Fecha: Firma: | 6. Fecha: Firma: | 7. Fecha: Firma: | 8. Fecha: Firma: |
| 9. Fecha: Firma: | 10. Fecha: Firma: | 11. Fecha: Firma: | 12. Fecha: Firma: |
| 13. Fecha: Firma: | 14. Fecha: Firma: | 15. Fecha: Firma: | 16. Fecha: Firma: |

Trabajos previos al mantenimiento



Advertencia debido a la tensión eléctrica

No toque la clavija de alimentación con las manos húmedas o mojadas.

- Desconecte el aparato.
- Retire el cable de alimentación de la toma de corriente tirando de él por la clavija.



Advertencia debido a la tensión eléctrica

Aquellos trabajos que requieran abrir la carcasa sólo pueden ser realizados por empresas especializadas y autorizadas o por el fabricante.

Círculo del refrigerante



Peligro

Refrigerante natural de propano (R290)!

H220 – gas altamente inflamable.

H280 – contiene gas a presión; puede explotar en caso de calentamiento.

P210 – mantener alejado de fuentes de calor, superficies calientes, ondas, llamas abiertas y otras fuentes de combustión. No fumar.

P377 – llama por escape de gas: no apagar hasta que no se subsane la fuga sin peligro residual.

P410+P403 – proteger de la radiación solar en un lugar bien ventilado.

- El círculo del refrigerante constituye un sistema cerrado herméticamente que no requiere de mantenimiento y que sólo puede ser revisado o comprobado por empresas especializadas en técnicas de refrigeración y climatización o por el fabricante.

Señales de seguridad y placas en el aparato

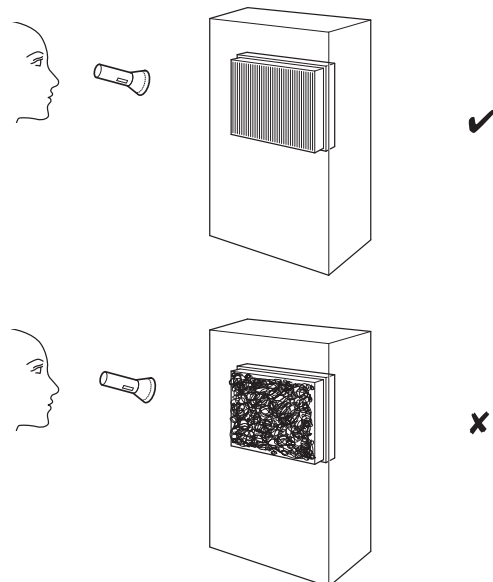
Compruebe regularmente las señales de seguridad y placas en el aparato. ¡Sustituya las señales de seguridad ilegibles!

Limpiar la carcasa

Limpié la carcasa con un paño húmedo, suave y sin pelusas. Asegúrese de que no entre humedad al interior de la carcasa. Asegúrese de que la humedad no pueda entrar en contacto con componentes eléctricos. No utilice detergentes agresivos como, p. ej. aerosoles limpiadores, diluyentes, detergentes que contengan alcohol o limpiadores abrasivos para humedecer el paño.

Comprobar visualmente si hay suciedad en el interior del aparato

1. Extraiga el filtro de aire.
2. Alumbre con una linterna el interior de los agujeros del aparato.
3. Compruebe la suciedad en el interior del aparato.
4. Si detecta una capa gruesa de polvo, encargue la limpieza del interior del aparato a una empresa especializada en técnicas de refrigeración y climatización o al fabricante.
5. Vuelva a colocar el filtro de aire.



Limpiar el filtro de aire

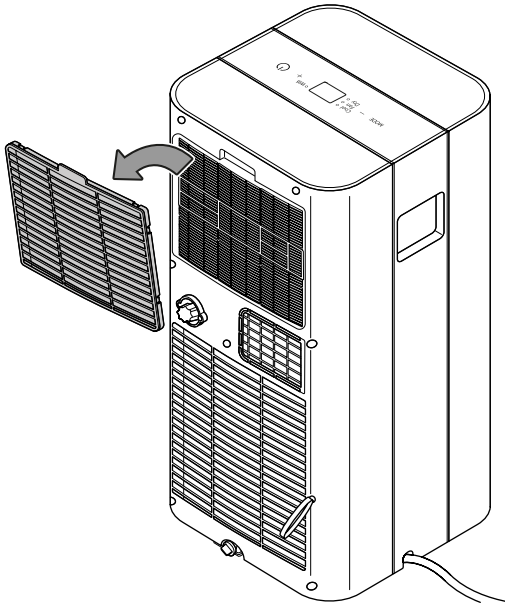
Se debe limpiar el filtro de aire en cuanto se ensucie. Se dará cuenta de ello, por ejemplo, cuando se reduzca la capacidad del aparato (véase el capítulo Fallos y averías).



Advertencia

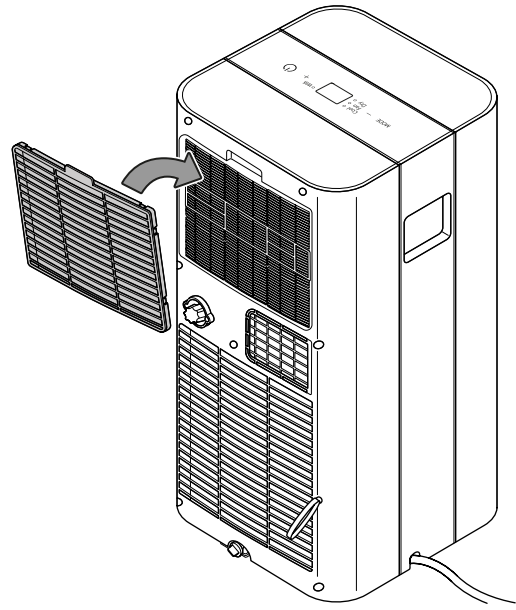
Compruebe que el filtro de aire no esté desgastado ni dañado. Las esquinas y bordes del filtro de aire no pueden estar deformados ni redondeados. ¡Cerciórese antes de volver a colocar el filtro de aire que éste no presente daños y esté seco!

1. Extraiga el filtro de aire del aparato.



2. Limpie el filtro con un paño suave, sin pelusas y ligeramente humedecido. Si el filtro está muy sucio, límpielo un detergente diluido en agua caliente.
3. Deje que el filtro se seque completamente. No coloque nunca el filtro en el aparato mientras esté húmedo.

4. Vuelva a colocar el filtro de aire en el aparato.



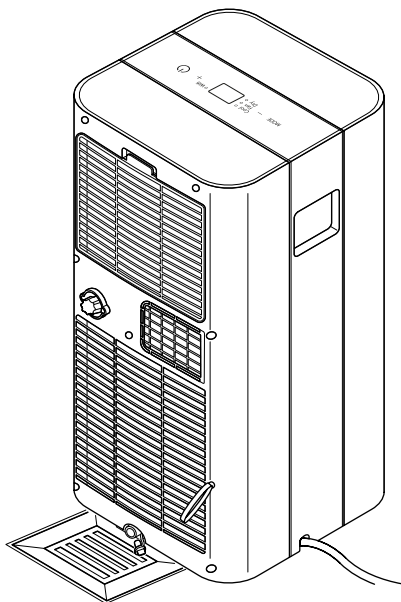
Vaciar el agua condensada (vaciado manual)

En los modos de funcionamiento *Refrigeración* y *Deshumidificación* se genera agua condensada que, en su mayor parte, se desagua a través de la salida de aire.

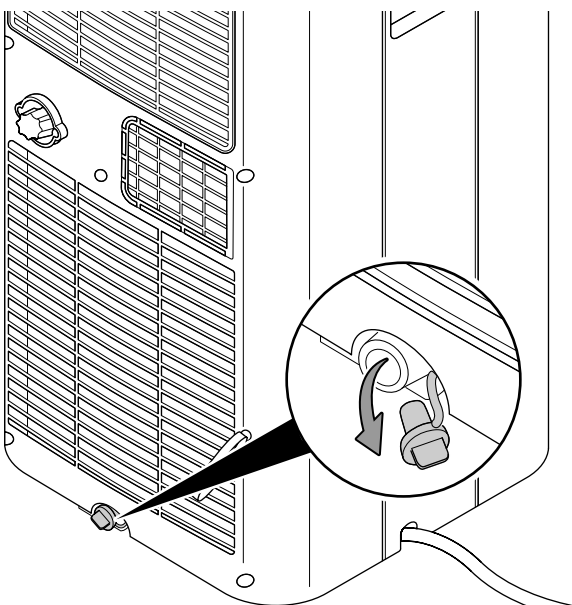
El agua condensada restante es recogida en un depósito dentro del aparato. Hay que eliminar regularmente el agua condensada.

Cuando se acumula demasiada agua condensada, el aparato se apaga y lo señala a través de una señal acústica y del indicador *P1* en el visualizador de siete segmentos (15).

1. Transporte o haga rodar el aparato con cuidado hacia un lugar adecuado donde poder evacuar el agua condensada (p. ej. un desagüe) o ponga a disposición un depósito colector apropiado debajo de la salida de agua condensada.

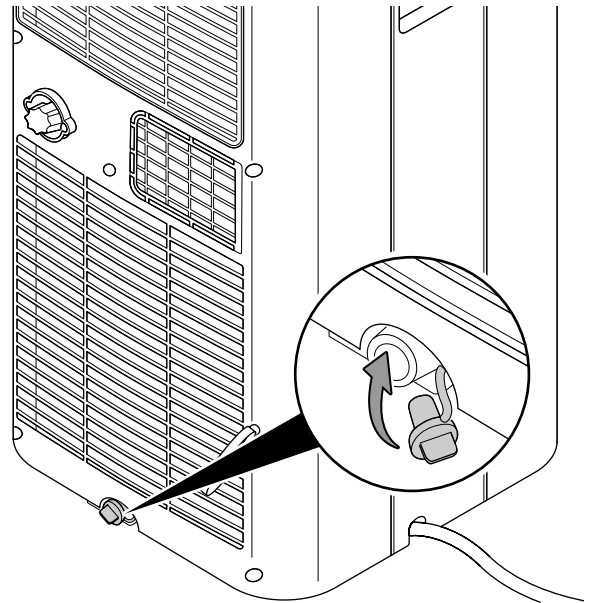


2. Quite el tapón de goma de la salida de agua condensada.



3. Deje que el agua condensada salga totalmente.

4. Vuelva a colocar el tapón de goma en la salida de agua condensada. Asegúrese de que la tapa de goma queda bien encajada para evitar que salga agua del aparato de forma no controlada.



- ⇒ El código de error *P1* en el visualizador de siete segmentos (15) se apaga en el momento en que se haya vaciado el agua condensada.

Trabajos posteriores al mantenimiento

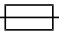
Si desea volver a utilizar el aparato:

- Deje reposar el aparato al menos 12 horas para que el refrigerante se pueda acumular en el compresor. ¡Vuelva a conectar el aparato después de transcurridas 12 horas! De lo contrario, el compresor podría dañarse y el aparato dejaría de funcionar. En ese caso, se pierde el derecho de garantía.
- Vuelva a conectar el aparato enchufando el cable de alimentación a la toma de corriente.

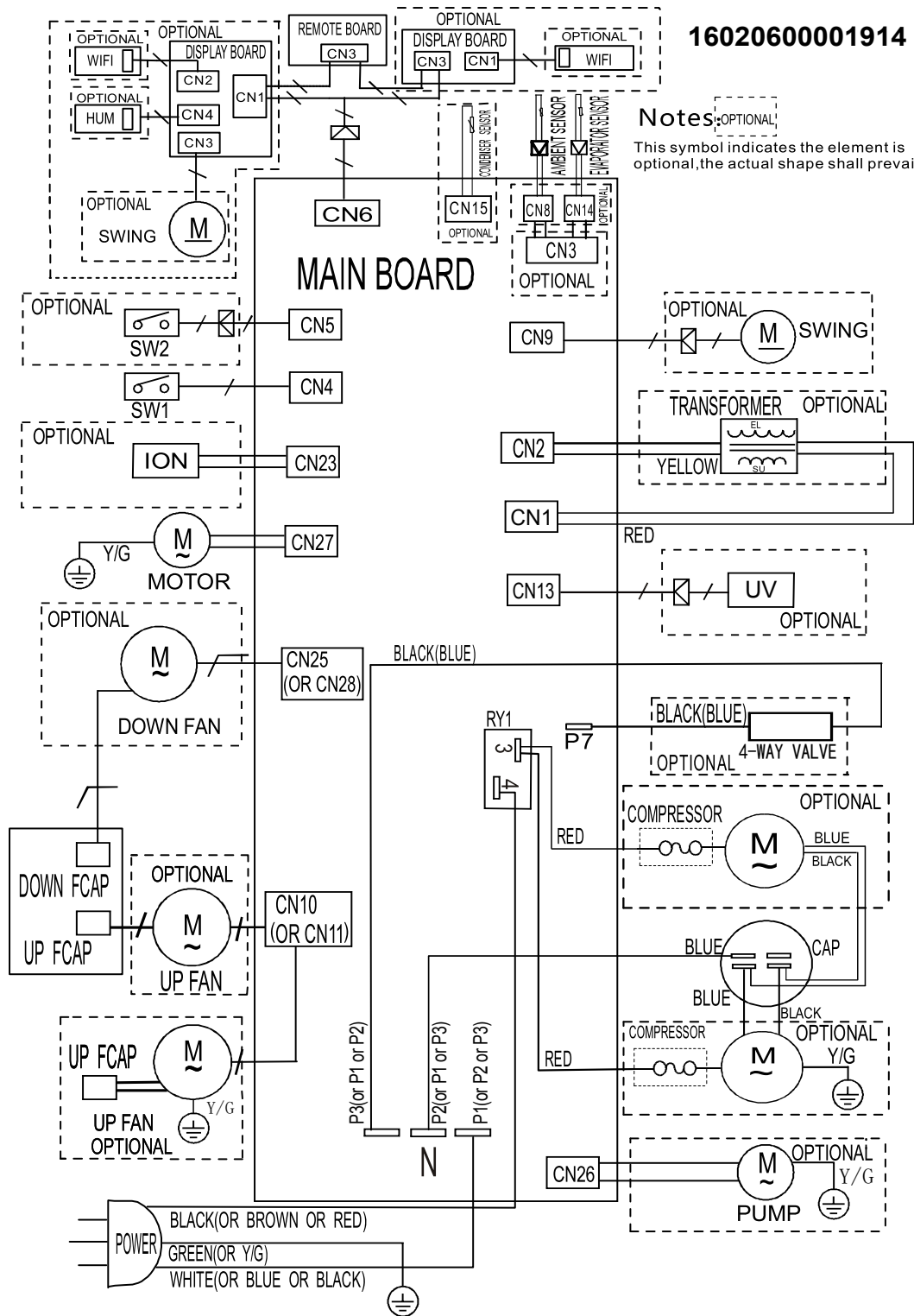
Si no va a usar el aparato durante un tiempo prolongado:

- Almacene el aparato conforme al capítulo Transporte y almacenamiento.

Anexo técnico
Datos técnicos

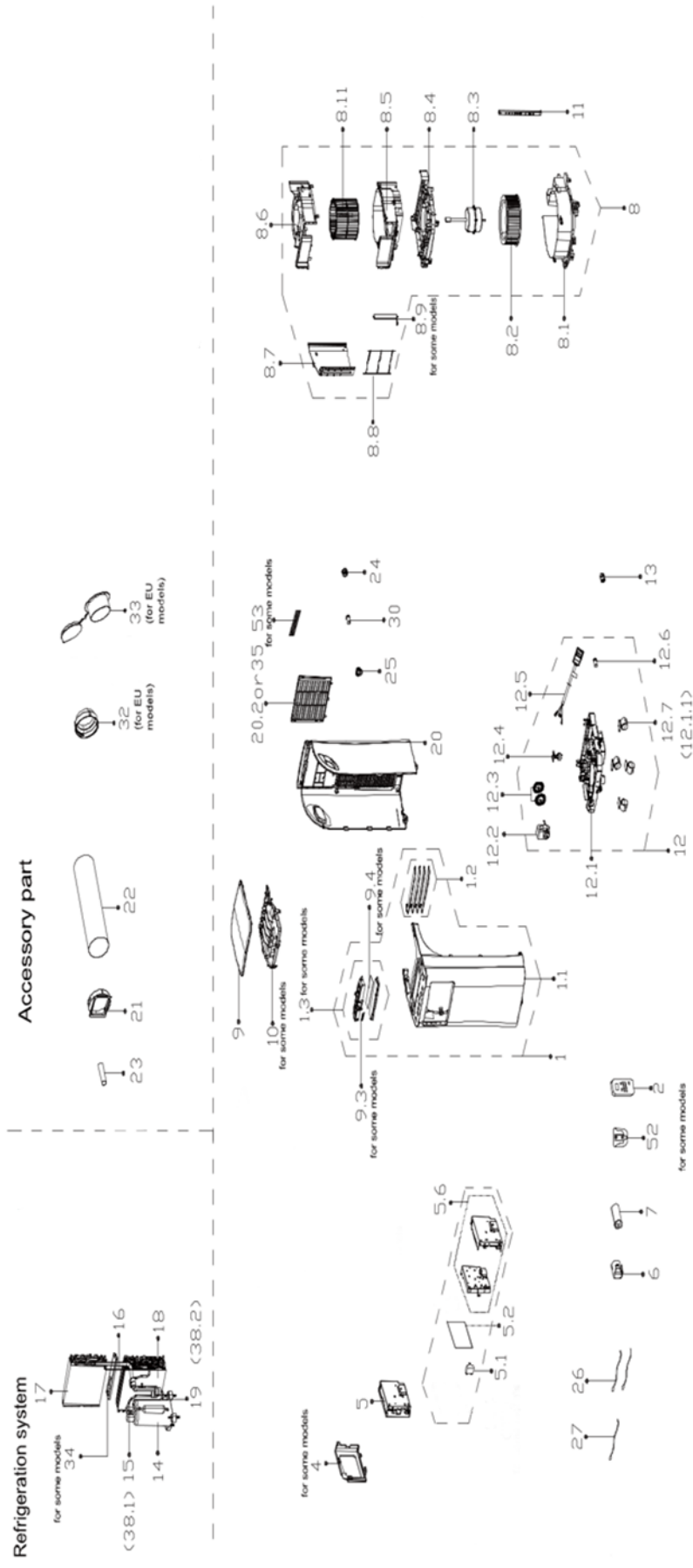
| Modelo | PAC 2100 X | PAC 2600 X |
|---|--|--------------------------------------|
| Potencia frigorífica | 2,0 kW | 2,6 kW |
| Capacidad de deshumidificación | 1,8 l/h | 2,26 l/h |
| Temperatura de funcionamiento | 17 °C a 35 °C | 17 °C a 35 °C |
| Gama de ajuste de la temperatura | 17 °C a 30 °C | 17 °C a 30 °C |
| Caudal de aire máx. | 319 m ³ /h | 295 m ³ /h |
| Fusible  | T 3,15 A / 250 V AC | T 3,15 A / 250 V AC |
| Tipo de protección | IPX0 | IPX0 |
| Conexión a la red eléctrica | 1/N/PE~ 220 V – 240 V / 50 Hz | 1/N/PE~ 220 V – 240 V / 50 Hz |
| Corriente nominal | 5,0 A | 6,16 A |
| Consumo de energía (refrigeración) | 0,96 kW | 1,2 kW |
| Nivel de intensidad sonora a 1 m de distancia | 53 dB(A) | 52 dB(A) |
| Refrigerante | R-290 | R-290 |
| Cantidad de refrigerante | 130 g | 175 g |
| Factor PCG | 3 | 3 |
| Equivalente de CO ₂ | 0,00039 t | 0,000525 t |
| Presión lado de aspiración | 1,0 MPa | 1,0 MPa |
| Presión lado de salida | 2,6 MPa | 2,6 MPa |
| Presión máx. admitida | 2,6 MPa | 4,8 MPa |
| Medidas (largo x ancho x alto) | 355 x 345 x 703 mm | 355 x 345 x 703 mm |
| Distancia mínima respecto a paredes u objetos | arriba (A): 30 cm atrás (B): 30 cm lateral (C): 30 cm adelante (D): 30 cm | 30 cm 30 cm 30 cm 30 cm |
| Peso | 22,5 kg | 25 kg |
| Pilas para el mando a distancia | Tipo LR03 / AAA – 1,5 V (2 unidades) | Tipo LR03 / AAA – 1,5 V (2 unidades) |

Esquema de conexiones



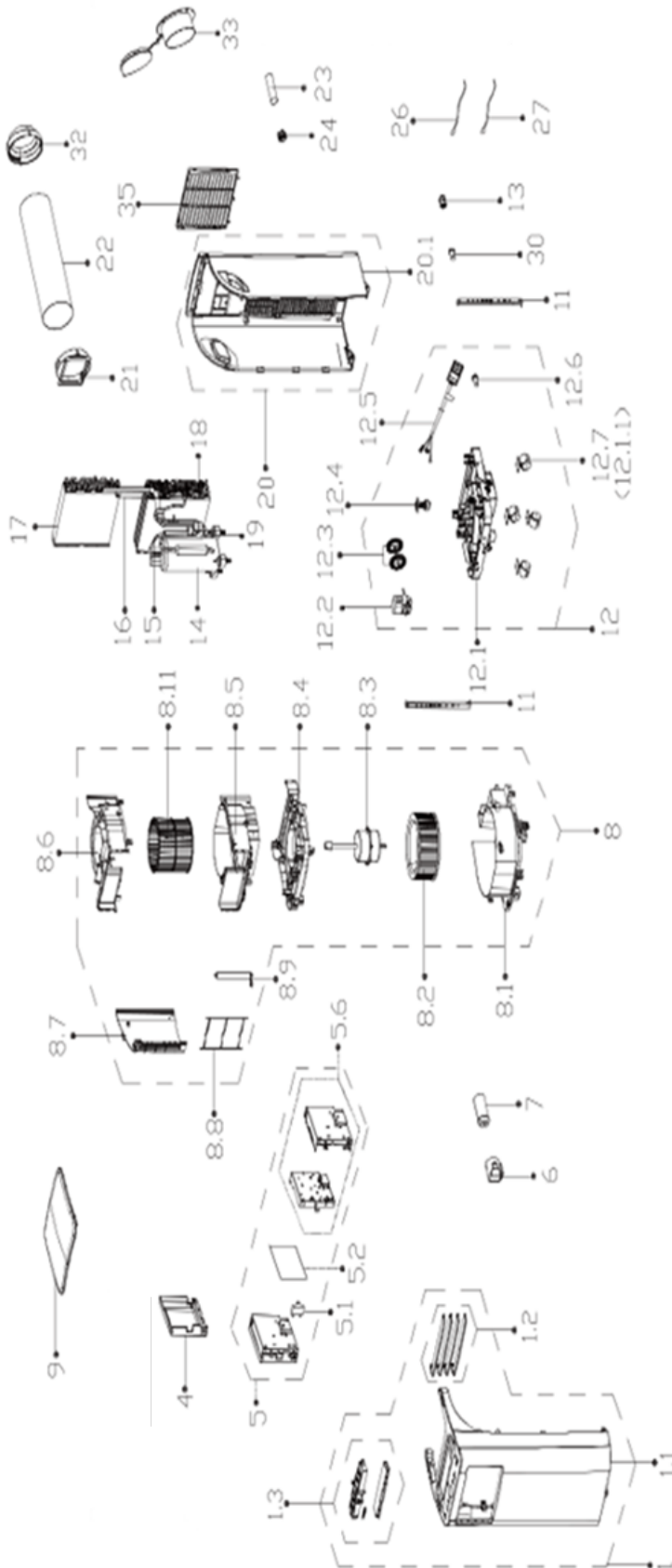
Vista y lista de piezas de recambio del PAC 2100 X

Aviso: Los números de referencia de las piezas de recambio son diferentes a los números de referencia empleados en el manual de instrucciones para los componentes.



| No. | Part Name | Quantity | No. | Part Name | Quantity |
|--------|---|----------|------|-----------------------------------|----------|
| 1 | Front panel assembly | 1 | 12.2 | Shaded-pole Motor | 1 |
| 4 | Cover of electronic control box | 1 | 12.3 | Water wheel | 2 |
| 5 | Electronic control box subassembly | 1 | 12.4 | Water Level Switch | 1 |
| 5.1 | Fan Motor Capacitor | 1 | 12.5 | Power cord | 1 |
| 5.2 | Main control board subassembly | 1 | 12.6 | Drain Stopper | 1 |
| 5.6 | Electronic Control Box Subassembly | 1 | 13 | Cover of Drain connector(outdoor) | 1 |
| 6 | Capacitor box | 1 | 14 | Fixed Speed Rotary Compressor | 1 |
| 7 | Compressor Capacitor | 1 | 15 | Discharge pipe assembly | 1 |
| 8 | Air outlet volute shell assembly | 1 | 16 | Capillary assembly | 1 |
| 8.1 | Air exhaust volute shell subassembly | 1 | 17 | Evaporator Assembly | 1 |
| 8.2 | centrifuge fan | 1 | 18 | Condenser Assembly | 1 |
| 8.3 | Single Phase Asynchronous Motor | 1 | 19 | Suction pipe assembly | 1 |
| 8.4 | Cover subassembly of air exhause volute shell | 1 | 20 | Rear panel assembly | 1 |
| 8.5 | Air outlet volute shell | 1 | 21 | Connector, air exhaust duct | 1 |
| 8.6 | Air outlet volute shell | 1 | 22 | Exhaust Hose Subassembly | 1 |
| 8.7 | Sealing board | 1 | 23 | Drain Hose | 1 |
| 8.8 | Outdoor air inlet grille | 1 | 24 | Drain Hose Joint | 1 |
| 8.9 | Louver | 1 | 26 | Pipe Temperature Sensor | 1 |
| 8.11 | centrifuge fan | 1 | 27 | Room Temperature Sensor | 1 |
| 9 | inner side upper air duct subassembly | 1 | 30 | Drain Stopper | 1 |
| 11 | Supporting bar | 2 | 32 | Connector, Air Excaust Duct | 1 |
| 12 | Chassis assembly | 1 | 33 | Connector, Air Excaust Duct | 1 |
| 12.1 | Chassis subassembly | 1 | 35 | Indoor air inlet grille | 1 |
| 12.1.1 | Universal Wheel | 4 | | | |

Vista y lista de piezas de recambio del PAC 2600 X



| No. | Part Name | Quantity | No. | Part Name | Quantity |
|--------|---|----------|------|-----------------------------------|----------|
| 1 | Front panel assembly | 1 | 12.2 | Shaded-pole Motor | 1 |
| 4 | Cover of electronic control box | 1 | 12.3 | Water wheel | 2 |
| 5 | Electronic control box subassembly | 1 | 12.4 | Water Level Switch | 1 |
| 5.1 | Fan Motor Capacitor | 1 | 12.5 | Power cord | 1 |
| 5.2 | Main control board subassembly | 1 | 12.6 | Drain Stopper | 1 |
| 5.6 | Electronic Control Box Subassembly | 1 | 13 | Cover of Drain connector(outdoor) | 1 |
| 6 | Capacitor box | 1 | 14 | Fixed Speed Rotary Compressor | 1 |
| 7 | Capacitor of compressor | 1 | 15 | Discharge pipe assembly | 1 |
| 8 | Air outlet volute shell assembly | 1 | 16 | Capillary assembly | 1 |
| 8.1 | Air exhaust volute shell subassembly | 1 | 17 | Evaporator Assembly | 1 |
| 8.2 | Centrifuge fan | 1 | 18 | Condenser Assembly | 1 |
| 8.3 | Single phase asynchronous motor | 1 | 19 | Suction pipe assembly | 1 |
| 8.4 | Cover subassembly of air exhause volute shell | 1 | 20 | Rear panel assembly | 1 |
| 8.5 | Air outlet volute shell | 1 | 21 | Connector, air exhaust duct | 1 |
| 8.6 | Air outlet volute shell | 1 | 22 | Exhaust Hose Subassembly | 1 |
| 8.7 | Sealing board | 1 | 23 | Drain Hose | 1 |
| 8.8 | Outdoor air inlet grille | 1 | 24 | Drain Hose Joint | 1 |
| 8.9 | Louver | 1 | 26 | Pipe Temperature Sensor | 1 |
| 8.11 | Centrifuge fan | 1 | 27 | Room Temperature Sensor | 1 |
| 9 | Inner side upper air duct subassembly | 1 | 30 | Drain Stopper | 1 |
| 11 | Supporting bar | 2 | 32 | Connector, Air Excaust Duct | 1 |
| 12 | Chassis assembly | 1 | 33 | Connector, Air Excaust Duct | 1 |
| 12.1 | Chassis subassembly | 1 | 35 | Indoor air inlet grille | 1 |
| 12.1.1 | Universal Wheel | 4 | | | |

Eliminación de residuos

Elimine siempre los materiales de embalaje respetando el medio ambiente y de acuerdo con la normativa local vigente en materia de eliminación de residuos.



El símbolo del contenedor de basura tachado en aparatos eléctricos o electrónicos de desecho tiene su origen en la Directiva 2012/19/UE. Indica que, una vez terminada su vida útil, este aparato no puede ser eliminado junto con la basura doméstica. Cerca de su empresa hay puntos blancos de recogida de aparatos eléctricos y electrónicos de desecho en los que podrá devolverlos gratuitamente. Las direcciones se pueden obtener en la administración municipal o local. Para conocer otras opciones de devolución en muchos países de la UE, también puede consultar el sitio web <https://hub.trotec.com/?id=45090>. En caso contrario, póngase en contacto con un reciclador oficial de aparatos usados autorizado en su país.

Con la recogida selectiva de los aparatos eléctricos y electrónicos de desecho se pretende posibilitar la reutilización, el reciclaje de materiales y otras formas de aprovechamiento de los aparatos de desecho así como evitar las consecuencias negativas para el medio ambiente y la salud de las personas que puede tener la eliminación de sustancias peligrosas que puedan contener los aparatos.

Encargue la eliminación adecuada del refrigerante de propano a empresas con la correspondiente certificación conforme a las leyes nacionales (catálogo europeo de tipos de residuo, 160504).



Las pilas y baterías recargables no se pueden tirar a la basura doméstica sino que deben ser desechadas debidamente conforme a la Directiva 2006/66/CE DEL PARLAMENTO EUROPEO Y DEL CONSEJO de 06 de septiembre de 2006 relativa a las pilas y acumuladores. Se ruega desechar las pilas y baterías recargables conforme a las disposiciones legales vigentes.

Trotec GmbH

Grebener Str. 7
D-52525 Heinsberg

☎ +49 2452 962-400

☎ +49 2452 962-200

✉ info@trotec.com

www.trotec.com