

# AIROZON 60000

NL

VERTALING VAN DE  
OORSPRONKELIJKE  
GEBRUIKSAANWIJZING  
OZONGENERATOR



**Inhoudsopgave**

**Aanwijzingen bij de gebruikshandleiding** ..... 2

**Veiligheid** ..... 2

**Informatie over het apparaat** ..... 5

**Transport en opslag** ..... 6

**Montage en in gebruik nemen** ..... 7

**Bediening** ..... 8

**Nabestelbare accessoires** ..... 10

**Defecten en storingen** ..... 11

**Onderhoud** ..... 11

**Technische bijlage**..... 12

**Recycling** ..... 18

**Conformiteitsverklaring** ..... 18

**Aanwijzingen bij de gebruikshandleiding**

**Symbolen**



**Waarschuwing voor elektrische spanning**

Dit symbool wijst op gevaren voor het leven en de gezondheid van personen door elektrische spanning.



**Waarschuwing**

Dit signaalwoord wijst op een gevaar met een middelmatige risicograad, dat indien niet vermeden de dood of zwaar letsel tot gevolg kan hebben.



**Voorzichtig**

Dit signaalwoord wijst op een gevaar met een lage risicograad, dat indien niet vermeden gering of matig letsel tot gevolg kan hebben.

**Let op**

Dit signaalwoord wijst op belangrijke informatie (bijv. materiële schade), maar niet op gevaren.



**Info**

Aanwijzingen met dit symbool helpen u bij het snel en veilig uitvoeren van uw werkzaamheden.



**Handleiding opvolgen**

Aanwijzingen met dit symbool wijzen u erop dat de gebruiksaanwijzing moet worden opgevolgd.



**Handleiding opvolgen**

Aanwijzingen met dit symbool wijzen u erop dat de adembescherming moet worden gebruikt.

De actuele versie van de gebruiksaanwijzing en de EU-conformiteitsverklaring, kunt u downloaden via de volgende link:



Airozon 60000



<https://hub.trotec.com/?id=44634>

**Veiligheid**

**Lees deze handleiding vóór het in gebruik nemen / gebruik van het apparaat zorgvuldig en bewaar de handleiding in de directe omgeving van de opstellocatie, resp. het apparaat!**



**Waarschuwing**

**Lees alle veiligheidsinstructies en aanwijzingen.**

Het niet opvolgen van de veiligheidsinstructies en aanwijzingen kan een elektrische schok, brand en / of ernstig letsel veroorzaken.

**Bewaar alle veiligheidsinstructies en aanwijzingen voor later gebruik.**

Het apparaat kan door kinderen vanaf 8 jaar en door personen met verminderde geestelijke, sensorische of mentale vaardigheden of een gebrek aan ervaring en / of kennis worden gebruikt, als ze onder toezicht staan of m.b.t. het veilig gebruik van het apparaat zijn geïnstrueerd en de hierdoor ontstane gevaren hebben begrepen.

Kinderen mogen niet met het apparaat spelen.

Reiniging en onderhoud door de gebruiker mogen niet door kinderen worden uitgevoerd zonder toezicht.

- Gebruik het apparaat niet in ruimten of omgevingen met explosiegevaar en plaats het daar nooit.
- Gebruik het apparaat niet in agressieve atmosferen.
- Gebruik het apparaat niet in de buurt van open vuur of gasapparatuur.
- Plaats het apparaat stabiel op een stevige ondergrond.
- Laat het apparaat na een vochtige reiniging drogen. Gebruik het niet in natte toestand.
- Gebruik of bedien het apparaat niet met vochtige of natte handen.
- Stel het apparaat niet bloot aan een gerichte waterstraal.
- Het apparaat niet blootstellen aan vloeistoffen, omdat het geen spatwaterbescherming heeft.

- Steek nooit voorwerpen of ledematen in het apparaat.
- Dek het apparaat tijdens gebruik niet af en transporteer het dan niet.
- Ga niet op het apparaat zitten.
- Het apparaat is geen speelgoed. Houd kinderen en dieren op afstand. Gebruik het apparaat alleen onder toezicht.
- Controleer voor elk gebruik van het apparaat de accessoires en aansluitonderdelen hiervan op mogelijke beschadigingen. Gebruik geen defecte apparaten of apparaatonderdelen.
- Zorg dat alle elektrische kabels buiten het apparaat zijn beschermd tegen beschadigingen (bijv. door dieren). Gebruik het apparaat nooit bij schade aan elektrische kabels of aan de netaansluiting!
- De stroomaansluiting moet voldoen aan de gegeven in het hoofdstuk technische gegevens.
- Steek de netstekker in een volgens de voorschriften gezekerd stopcontact.
- Bij het kiezen van verlengsnoeren de technische gegevens opvolgen. Het verlengsnoer volledig uitrollen. Voorkom elektrische overbelasting.
- Voor aanvang van onderhouds-, verzorgings- of reparatiewerkzaamheden aan het apparaat de stekker uit het stopcontact trekken.
- Schakel het apparaat uit en verwijder het netsnoer uit het stopcontact als u het apparaat niet gebruikt.
- Gebruik het apparaat nooit als u schade aan de netstekker of het netsnoer constateert.  
Wordt het netsnoer van dit apparaat beschadigd, moet deze door de fabrikant of de klantendienst hiervan of door een vergelijkbaar gekwalificeerde persoon worden vervangen, zodat gevaren worden voorkomen. Defecte netsnoeren vormen een ernstig gevaar voor de gezondheid!
- Houd bij het opstellen van het apparaat rekening met de minimale afstanden t.o.v. wanden en objecten evenals met de opslag- en gebruiksomstandigheden, volgens hoofdstuk technische gegevens.
- Zorg dat de luchtinlaat en luchtuitlaat vrij zijn.
- Zorg dat de direct omgeving van de luchtinlaat en luchtuitlaat altijd vrij is van losse voorwerpen en vuil.
- Het apparaat niet blootstellen aan grote hitte of direct zonlicht.
- Het apparaat nooit in gebruik nemen, zolang de afdekking niet volledig is gesloten.
- Zorg dat de aanzuigzijde altijd vrij is van vuil en losse voorwerpen.
- Houd er rekening mee dat ozon kunststoffen (bijv. rubbermaterialen) aantast, resp. vernielt. Organische kleurstoffen verbleken door de ozonbehandeling en organische substanties (bijv. leer) worden afgebroken. De met ozon te behandelen ruimte moet droog zijn, omdat ozon op oppervlakken met condenswater eveneens vernielend werkt. Houd hier vooral rekening mee bij alle ongelakte metalen en kunststoffen.

### **Speciale veiligheidsinstructies voor gebruik van ozongeneratoren**

Het apparaat gebruikt ozon voor luchtreiniging. Hierbij gaat het om een gas dat door z'n oxiderende eigenschappen bij inademing ernstige gezondheidsschade kan veroorzaken. Direct opgenomen is ozon voor mensen, dieren en planten giftig. Daarom moeten de volgende veiligheidsmaatregelen absoluut worden opgevolgd:

- Na het starten van het apparaat en tijdens het reinigingsproces mogen geen mensen of dieren aanwezig zijn in de te reinigen ruimte. Verwijder ook eventueel aanwezige planten.
- De ruimte na het inschakelen van het apparaat onmiddellijk verlaten.
- Na het beëindigen van het reinigingsproces mag de gereinigde ruimte pas weer worden betreden, als de ozonconcentratie tot onder een waarde van  $0,2 \text{ mg/m}^3$  is gedaald. Controleer de nog aanwezige concentratie met een ozonmeetapparaat, dat bij Trotec (Oz-One) of in de vakhandel verkrijgbaar is. Gebruik een adembeschermingsmasker met ozonfilter.
- Aanwezige ruimteopeningen zo afdichten, dat geen ozon in het milieu kan komen.
- Markeer de ozonbehandeling van een ruimte voor andere mensen en zorg dat de toegang tot de betreffende ruimten is afgesloten. Geschikte waarschuwingsborden zijn verkrijgbaar bij Trotec.
- Zorg dat de behandelde ruimten na een behandeling een voldoende toevoer van verse lucht, resp. een geschikte luchtafzuiging hebben.

## Bedoeld gebruik

Gebruik het apparaat in gesloten ruimten volgens de technische gegevens en de veiligheidsinstructies.

Het apparaat mag uitsluitend industriële en zakelijke omgeving worden toegepast, vooral

- voor het professioneel verwijderen van geuren na brand- en waterschade,
- voor het kiemvrij maken van ruimten (doden van virussen, bacteriën en schimmels, evenals verschillende andere micro-organismen).

Het apparaat mag uitsluitend door speciaal hiervoor opgeleid vakpersoneel worden bediend.

## Niet bedoeld gebruik

- Gebruik het apparaat niet als privégebruiker, resp. in een huishoudelijke/privé-omgeving.
- Plaats het apparaat niet op een natte resp. overstroomde ondergrond.
- Leg geen voorwerpen, zoals kledingstukken op het apparaat.
- Gebruik het apparaat niet in de buitenlucht.
- Elk ander gebruik en andere bediening dan is opgenomen in deze handleiding is verboden. Bij het negeren hiervan vervalt elke aansprakelijkheid en aanspraak op garantie.
- Eigenhandige constructieve wijzigingen, evenals aan- of ombouwwerkzaamheden aan het apparaat zijn verboden.

## Persoonlijke kwalificaties

Personen die dit apparaat gebruiken moeten:

- zijn geschoold voor de omgang met het apparaat en zich bewust zijn van de gevaren die kunnen ontstaan bij het werken met het oxidatiemiddel ozon.
- de gebruiksaanwijzing, vooral het hoofdstuk veiligheid hebben gelezen en begrepen.

## Restgevaren



### Waarschuwing voor elektrische spanning

Werkzaamheden aan elektrische onderdelen mogen alleen door een geautoriseerd gespecialiseerd bedrijf worden uitgevoerd!



### Waarschuwing voor elektrische spanning

Trek voor alle werkzaamheden aan het apparaat de netstekker uit het stopcontact!  
De netstekker van het netsnoer uit het stopcontact trekken door de stekker vast te pakken.



### Waarschuwing

Van dit apparaat kunnen gevaren uitgaan als het ondeskundig of niet volgens het bedoeld gebruik wordt gebruikt door niet geïnstrueerde personen! Zorg dat wordt voldaan aan de persoonlijke kwalificaties!



### Waarschuwing

Het apparaat is geen speelgoed en hoort niet in kinderhanden.



### Waarschuwing

Verstikkingsgevaar!

Laat het verpakkingsmateriaal niet achteloos rondslingeren. Voor kinderen kan dit gevaarlijk speelgoed zijn.



### Waarschuwing

#### Letselgevaar door inademen van ozon!

De volgende symptomen kunnen duiden op een vergiftiging door, resp. irritatie door ozon:

- Oogirritaties - blindvliesontsteking, brandende en tranende ogen
- Sterke hoestprikkel
- Ademnood - beknellend gevoel
- Pijn bij het inademen
- Duizeligheid, bedwelming
- Hoofdpijn
- Flauwte

Verlaat de te reinigen ruimte direct na het inschakelen van het apparaat.

De te reinigen ruimte tijdens een lopende reinigingscyclus niet betreden.

Mocht u een of meerdere van de hierboven genoemde symptomen in samenhang met het gebruik van de geurneutralisator bij uzelf constateren, laat uzelf dan onmiddellijk medisch behandelen.

### Let op

Gebruik het apparaat nooit zonder geplaatst luchtfilter bij de luchtinlaat!

Zonder luchtfilter vervuult het apparaat inwendig, hierdoor kan de capaciteit worden verminderd en het apparaat worden beschadigd.

### Let op

Gebruik voor de reiniging van het apparaat geen agressieve reinigingsmiddelen, schuur- of oplosmiddelen.

## Gedrag bij noodgevallen

1. Bij noodgevallen het apparaat scheiden van de netvoeding: De netstekker van het aansluitkabel uit het stopcontact verwijderen door de stekker vast te pakken.
2. Bij een noodsituatie de te reinigen ruimte alleen met een adembeschermingsmasker met een ozonfilter betreden en zorgen voor voldoende toevoer van verse lucht.
3. Sluit een defect apparaat niet opnieuw aan op de netaansluiting.

## Informatie over het apparaat

### Beschrijving van het apparaat

Ozon is een zeer sterk oxidatiemiddel en heeft de mogelijkheid bacteriën, virussen, gassen en toxinen te elimineren. Hierbij worden moleculen met ozon door oxidatie gesplitst. Het ozon wordt door het apparaat geproduceerd door een elektrisch ontladingsproces en in een hoge concentratie afgegeven aan de ruimtelucht. Met het apparaat kunnen o.a. ziekteverwekkers, maar ook keukengeuren of muffe lucht, evenals brandlucht effectief worden bestreden. Het toegepaste proces is vergelijkbaar met luchtreiniging in de natuur door onweer.

### Werkingsprincipe

De productie van ozon gebeurt via hoogspanningsontlading. Door hoogspanning worden zeer hoge elektrische veldsterkten veroorzaakt in de ontvochtigingseenheid, waardoor talrijke korte barrière-ontladingen tussen de elektroden ontstaan.

De in het apparaat geïntegreerde ventilator zuigt aan de achterzijde van het apparaat lucht aan uit de omgeving, trekt deze door de dubbele elektroden van de ozoneenheid en blaast de nu ozonhoudende lucht weer in de ruimte in de directe omgeving.

Het genereren van ozon gebeurt zonder gebruik te maken van chemicaliën en belast hierdoor het milieu niet. Na het uitschakelen van het apparaat, resp. na beëindiging van het reinigingsproces valt de nog in de ruimtelucht aanwezige ozon uiteen in tweewaardige zuurstof ( $O_2$ ).

### Ontstaan, waarneming en voorkomen van ozon

Het woord ozon hoort inmiddels tot onze alledaagse woordenschat en het kleurloze en giftige gas ozon tot onze dagelijkse praktijk. De irriterende werking van ozon op ogen en ademwegen van de mens is al enkele jaren bekend, vooral omdat de verhoogde concentratie van ozon wordt veroorzaakt door de zogenaamde zomersmog. Bovendien ontstaat ozon bij bepaalde industriële processen.

Ozon (chemische formule:  $O_3$ ) bestaat uit drie zuurstofatomen. Ozon ontstaat overal waar door elektrische energie of UV-straling uit zuurstofmoleculen ( $O_2$ ) in de lucht, atomen (O) ontstaan. Het zijn deze atomen die met zuurstofmoleculen kunnen reageren tot ozon ( $O_3$ ).

Is er sprake van een sterke zonnestraling, ontstaat samen met andere luchtverontreinigingen ozon. Hierbij spelen stikstofoxiden ( $NO_x$ ) uit onze motorvoertuigen en woningverwarming, elektriciteitscentrales en de industrie een hoofdrol.

Afhankelijk van de concentratie, kan ozon zeer intensief en naar chloor, hooi of anjers ruiken. Deze typische geur noemt men ook wel "Hoogtezoneur". De menselijke neus is van nature superieur t.o.v. de meeste meetapparaten: De neus neemt het gas al vanaf een concentratie van  $0,01 \text{ ml/m}^3$  waar. In vergelijking met andere irriterende gassen betekent dit: De mens kan ozon al in de geringste hoeveelheden waarnemen en heeft zo de mogelijkheid tijdig maatregelen te nemen, om gevaar door het gas te voorkomen. De neus van de mens heeft echter door het zogenaamde *gewenningseffect* in vergelijking met meetapparaten echter een doorslaggevend nadeel. Want al na korte tijd in een omgeving met ozonbelasting, wordt deze door de neus niet meer waargenomen.

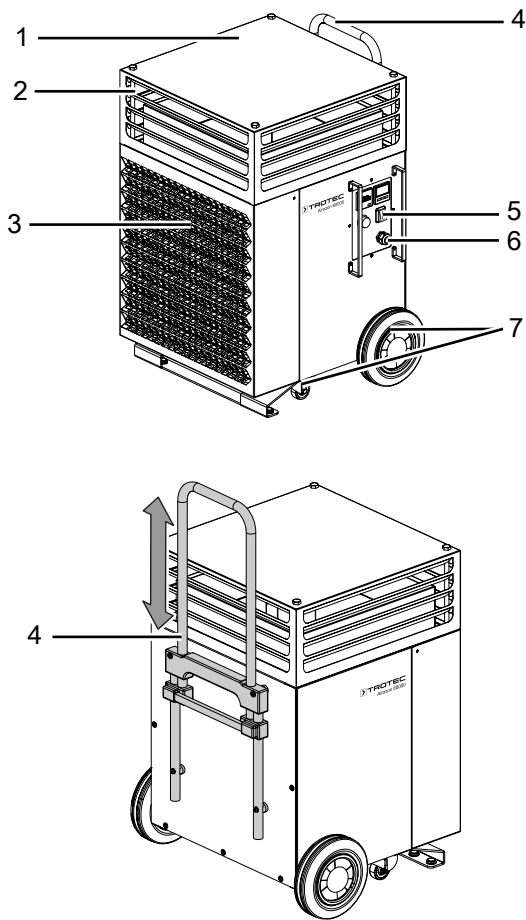
### Effect van ozon op de mens

De gevoeligheid voor ozon is afhankelijk van de concentratie hiervan en varieert bovendien van mens tot mens. Ozon zelf is een oxiderend irriterend gas, dat al in lage concentraties effect heeft op ogen neus, keelholte en longen. De slijmvliezen kunnen het niet tegenhouden, omdat ozon moeilijk oplost in water. Hierdoor kan het gas bij mensen dieper in de longen binnendringen dan andere irriterende gassen. Bij mensen kunnen concentraties vanaf  $200 \mu\text{g/m}^3$  tot de volgende symptomen leiden:

- Irritaties van slijmvliezen, ogen en ademwegen
- Heesheid, hoesten en hoofdpijn
- Beklemmingen achter het borstbeen
- Vermindering van het lichamelijke prestatievermogen

De hoofdschade wordt hierbij veroorzaakt in de ademwegen en kan tot ademhalingsklachten met een afname van het ademvolume leiden. Latere gevolgen kunnen een bloedneus, bronchitis (ontsteking van de luchtpijpslijmvliezen) of longoedeem zijn. Hierbij is de overgang van irritaties zonder gevolgen tot aanhoudende wijzigingen met ziekteverschijnselen zeer geleidelijk.

**Overzicht van het apparaat**



Nr.	Aanduiding
1	Behuizing
2	Luchtuitlaat
3	Luchtinlaat met luchtfilter
4	Handgreep
5	Toets Aan/uit
6	Netaansluiting
7	Transportwielen

**Transport en opslag**

**Let op**

Het apparaat kan beschadigd raken als het niet correct wordt opgeslagen of getransporteerd.

De informatie m.b.t. het transport en de opslag van het apparaat opvolgen.

**Transport**

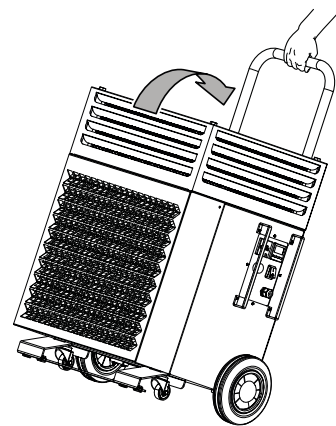
Het apparaat is voorzien van een handgreep voor eenvoudig transport.

**Vóór** elk transport de volgende instructies opvolgen:

- Schakel het apparaat uit.
- De stekker van het netsnoer uit het stopcontact trekken door de stekker vast te pakken.
- Is het apparaat eerder in gebruik geweest, wacht dan de berekende regeneratietijd (zie hoofdstuk buiten bedrijf stellen), voordat u het apparaat transporteert.
- Gebruik het netsnoer niet als trektouw.

**Na** elk transport de volgende instructies opvolgen:

- Plaats het apparaat na het transport rechtop.



**Opslag**

Houd bij het niet gebruiken van het apparaat rekening met de volgende opslagcondities:

- Droog en tegen vocht en hitte beschermd
- Evt. met een hoes tegen indringen van stof beschermen

## Montage en in gebruik nemen

### Leveromvang

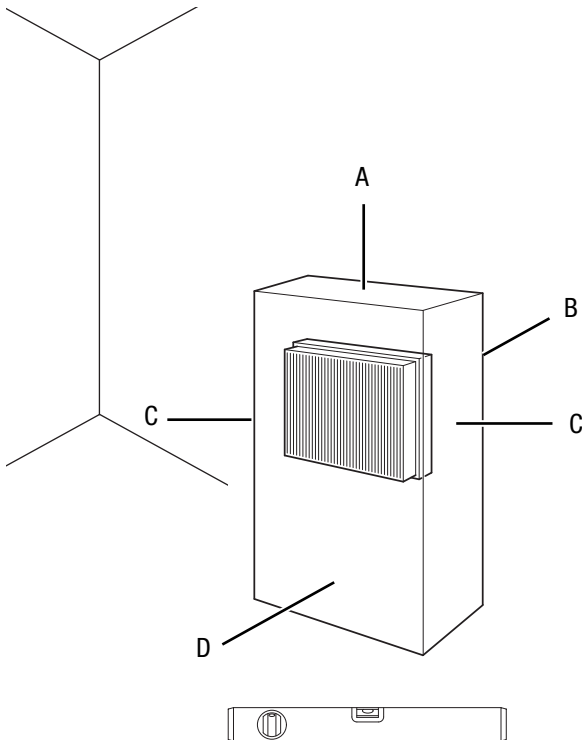
- 1 x handleiding
- 1 x apparaat
- 1 x netsnoer

### Apparaat uitpakken

1. Open de doos en het apparaat hieruit halen.
2. Verwijder de verpakking volledig van het apparaat.
3. Het netsnoer volledig afwikkelen. Controleer of het netsnoer niet is beschadigd en beschadig het niet bij het afwikkelen.

### In gebruik nemen

Houd bij het opstellen van het apparaat rekening met de minimale afstanden t.o.v. wanden en objecten, volgens hoofdstuk technische gegevens.



- Zorg dat gordijnen of andere objecten de luchtstroom niet hinderen.
- Plaats het apparaat niet in buurt van ontvlambare stoffen en gassen.
- Zorg dat de luchtinlaat en luchtuitlaat vrij zijn.
- Zorg dat het apparaat tegen spatwater is beschermd.
- Voorkom struikelgevaar bij het leggen van het netsnoer, resp. andere elektrische snoeren, vooral bij het opstellen van het apparaat middenin een ruimte. Gebruik snoerbruggen.
- Zorg dat verlengsnoeren volledig zijn uit-/afgerold.
- De ruimtetemperatuur moet ca. 5 °C boven de normale ruimtetemperatuur liggen.

### Netsnoer aansluiten

- Steek de netstekker in een volgens de voorschriften gezekeerd stopcontact buiten de te reinigen ruimte. Zo is ook het uitschakelen van het apparaat bij een noodsituatie mogelijk zonder het betreden van de ruimte.

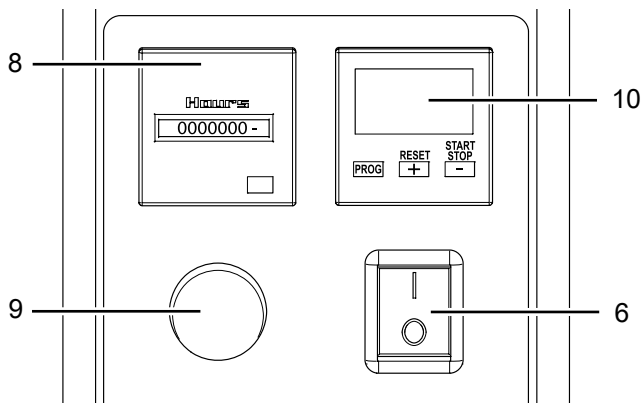
- Controleer de toestand van het netsnoer voordat het apparaat weer in gebruik wordt genomen. Bij twijfel aan de probleemloze toestand hiervan, contact opnemen met de klantendienst.
- Plaats het apparaat stabiel op een stevige ondergrond.
- Zorg voor een stevige, droge en trillingsvrije ondergrond.
- Positioneer het apparaat indien mogelijk in het midden van de ruimte, voor het waarborgen van een optimale luchtcirculatie.
- Houd bij het opstellen van het apparaat voldoende afstand t.o.v. warmtebronnen.

**Bediening**

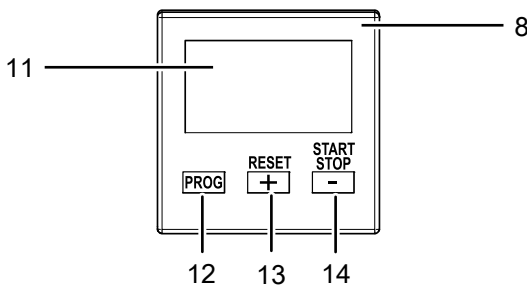
**Let op**

Vermijd open deuren en ramen.

**Bedieningselementen**



**Tijdschakelklok**



Nr.	Aanduiding	Beschrijving
6	Toets <i>Aan/uit</i>	Apparaat in- of uitschakelen <b>I:</b> Apparaat inschakelen <b>O:</b> Apparaat uitschakelen brandt, als het apparaat is ingeschakeld.
8	Bedrijfsurenteller	Toont de gebruiksduur
9	Bedrijfscontrolelampje	<ul style="list-style-type: none"> <li>• Brandt, als het apparaat in bedrijf is</li> <li>• Piept regelmatig</li> </ul>
10	Tijdschakelklok	Behandelingsduur instellen: 0 - 100 uur (ozonproductie start 1 minuut na de activering)
11	Display	Toont de ingesteld tijd van de timer
12	Toets <i>PROG</i>	Selecteren van de instelmodus en de verschillende pagina's

Nr.	Aanduiding	Beschrijving
13	Toets <i>RESET (+)</i>	<ul style="list-style-type: none"> <li>• Resetten naar de starttijd van de timer</li> <li>• In de instelmodus (+) = timertijd verhogen</li> </ul>
14	Toets <i>START/STOP (-)</i>	<ul style="list-style-type: none"> <li>• Starten en stoppen van de timer</li> <li>• In de instelmodus (-) = timertijd verlagen</li> </ul>

**Inschakelen/uitschakelen**



**Waarschuwing**

Letselgevaar door ozon!

Verlaat de ruimte direct na het inschakelen van het apparaat, om contact met ozon te vermijden.



**Waarschuwing**

Letselgevaar door ozon!

Het apparaat is geen hermetisch gesloten systeem. Er bestaat altijd gevaar dat ozon weglekt.

Sluit de kabel van het apparaat bij voorkeur aan op een stopcontact dat zich niet in de ruimte van het apparaat bevindt. In een noodsituatie kan de stekker van het netsnoer dan uit het stopcontact worden getrokken, zonder de ruimte te betreden.

1. Druk op de toets *Aan-/uit* (6) om het apparaat in te schakelen.  
⇒ Het bedrijfscontrolelampje (9) brandt.
2. Druk opnieuw op toets *Aan-/uit* (6), om het apparaat uit te schakelen.

**Instellen van de behandelingsduur**

Met de geïntegreerde tijdschakelklok (10) kan een behandelingsduur binnen een periode van 0 tot 99 uur worden ingesteld. Na het verstrijken van de ingestelde tijd schakelt het apparaat automatisch uit.

De tijdschakelklok heeft drie toetsen voor het instellen van de behandelingsduur (toets 12 - 14).

Pas als de tijdschakelklok is geactiveerd, wordt na een minuut ozon afgegeven.

**Tijdseenheden**

U kunt kiezen tussen invoer van minuten, uren en seconden. Ga als volgt te werk, voor het instellen van de timer:

1. Druk op de toets *PROG* (12), voor het activeren van het display.  
⇒ De urenweergave op het display van de timer knippert.
2. Druk op de toets *RESET (+)* (13), resp. de toets *START/STOP (-)* (14), voor het verhogen, resp. verlagen van het aantal uren.
3. Druk op de toets *PROG* (12), voor het instellen van de minuten.  
⇒ De minutenweergave op het display knippert.



4. Druk op de toets *RESET (+)* (13), resp. de toets *START/STOP (-)* (14), voor het verhogen, resp. verlagen van het aantal minuten.
5. Druk op de toets *PROG* (12), voor het instellen van de seconden.
6. Druk op de toets *RESET (+)* (13), resp. de toets *START/STOP (-)* (14), voor het verhogen, resp. verlagen van het aantal seconden.
7. Druk nog een keer op de toets *PROG* (12), voor het weer omschakelen van de timer naar de timermodus.
8. Druk daarna op de toets *START/STOP (-)* (14), de timer start daarna.
  - ⇒ De timer is geactiveerd.
  - ⇒ Het display wordt verkleind en op het display knippert een kloksymbool.
  - ⇒ Na een minuut start de ozonproductie.
  - ⇒ De ozon productie wordt visueel en akoestisch weergegeven.
  - ⇒ Is de ingestelde timertijd verstreken, klinken 2 signaaltönen. De displayweergave toont de eerder ingestelde timertijd.
9. Drukt u op de toets *START/STOP (-)* (14), bij een lopende timer, stopt de timer vroegtijdig.
10. Drukt u op de toets *RESET (+)* (13), voor het resetten van de timer naar de eerder ingestelde tijd.

#### Bedrijf met externe timer / continubedrijf

Druk op de toets *START/STOP (-)* (14) bij een timertijd van 00:00:00. Op het display knippert het kloksymbool, de ventilator start en na een minuut begint de continue ozonproductie. De timer is gedeactiveerd. De ozonproductie eindigt, zodra de toets *START/STOP (-)* (14) opnieuw wordt ingedrukt, het apparaat bij de netschakelaar wordt uitgeschakeld of de stroomvoorziening wordt onderbroken. Deze functie is bedoeld voor gebruik van het apparaat met een externe timer (bijv. Trotec Zerozon 200).

#### Resetten van de timer

U kunt de timer resetten, door tegelijkertijd de toetsen *PROG* (12), *RESET (+)* (13) en *START/STOP (-)* (14) kort in te drukken.

De timertijd wordt weer ingesteld op 00:00:00.

#### Systeemreset van de timer

U kunt systeemreset, door tegelijkertijd de toetsen *PROG* (12), *RESET (+)* (13) en *START/STOP (-)* (14) 3 seconden in te drukken.

#### Bepalen van de bedrijfstijd

Op de bedrijfsurenteller (11) kunt u de tijdsduur die het apparaat in gebruik is geweest aflezen.

Het aantal verstreken bedrijfsuren kan worden gebruikt voor het berekenen van het energieverbruik. Gebruik hiervoor de volgende praktijkformule:

1,55 kW/h x bedrijfsuren.

Het resultaat is slechts een indicatieve waarde voor van het gemiddelde verbruik. Voor een nauwkeurige bepaling van het stroomverbruik kunt u een stroommeter tussen het apparaat en de energiebron schakelen.

#### Uitvoeren van de geurneutralisatie/reiniging



#### Waarschuwing

#### Letselgevaar dor inademen van ozon!

De volgende symptomen kunnen duiden op een vergiftiging door, resp. irritatie door ozon:

- Oogirritaties - blindvliesontsteking, brandende en tranende ogen
- Sterke hoestprikkel
- Ademnood - beknellend gevoel
- Pijn bij het inademen
- Duizeligheid, bedwelming
- Hoofdpijn
- Flauwte

Verlaat de te reinigen ruimte direct na het inschakelen van het apparaat.

De te reinigen ruimte tijdens een lopende reinigingscyclus niet betreden.

Mocht u een of meerdere van de hierboven genoemde symptomen in samenhang met het gebruik van de geurneutralisator bij uzelf constateren, laat uzelf dan onmiddellijk medisch behandelen.

Ga bij de uitvoering van een reinigingscyclus als volgt te werk:

1. Sluit alle openingen van de te reinigen ruimte. De afdichting moet zodanig gebeuren, dat geen ozon in het milieu kan komen.
2. Waarschuwingsborden aanbrengen die wijzen op de aanwezigheid van hoge ozonconcentraties en de bijbehorende gevaren.
3. Zorg dat geen mensen en dieren in de te reinigen ruimte aanwezig zijn.
4. Plaats het apparaat in het midden van de ruimte.
5. Het netsnoer aansluiten en steek de netstekker in een volgens de voorschriften gezekeerd stopcontact buiten de te reinigen ruimte.
6. De tijd klok instellen op de gewenste behandelingsduur.
7. Het apparaat inschakelen door het indrukken van toets *Aan/uit* (6).
  - ⇒ De reinigingscyclus start direct.
8. Verlaat de te reinigen ruimte direct na het starten van het apparaat.
  - ⇒ De ozongenerator werkt daarna tot het verstrijken van de ingestelde reinigingsperiode. Daarna schakelt het automatisch uit.

## Bedrijfsparameters

De tijdsduur van het reinigingsproces verschilt op basis van de omstandigheden. Factoren waarmee rekening moet worden gehouden zijn o.a.:

- Type belasting
- Intensiteit
- Ruimtegrootte en -temperatuur
- Materiaalsamenstelling op de gebruikslocatie
- Inwerktijd en inwerkdiepte van de belasting

Wordt een geurbestrijding uitgevoerd in een onverwarmde ruimte, die later wordt gebruikt op een hoger temperatuurniveau, bestaat de mogelijkheid dat naderhand uitdamping ontstaat. Daarom moet de ruimtetemperatuur tijdens de reiniging altijd ca. 5 °C boven de latere gebruikstemperatuur liggen.

De hierna opgegeven waarden dienen voor een algemene oriëntatie bij de bepaling van de behandelingsduur:

Geurtype	Behandelingsduur in min.	
	Ruimtegrootte < 30 m <sup>3</sup>	Ruimtegrootte 30 - 60 m <sup>3</sup>
Voertuigbehandeling	40	80
Dier-, keuken- en afvalgeuren	40	80
Brandlucht/chemische geuren	80	120
Muffe geur na waterschade	80	120
Brandlucht en secundaire effecten van organische stoffen	80 – 350	120 – 700
Aminen/amiden (ureum), koolwaterstofverbindingen met open keten (bijv. boterzuur)	360	720
Aminozyur/proteïnen met stikstof en zwavel (braaksel)	360	720

Graag voor het gebruik van het apparaat voor desinfectie contact opnemen met de Trotec klantenservice.

## Buiten gebruik stellen



### Waarschuwing

Letselgevaar door ozon!  
Laat voor het weer betreden en een algemene vrijgave van de ruimte de ozonconcentratie controleren door speciaal geschoold personeel.



### Waarschuwing

Draag een adembeschermingsmasker met ozonfilter als u met een geschikt meetapparaat controleert of de ozonconcentratie voldoende is gedaald.

Het apparaat is zo ontworpen, dat na het verstrijken van de ingestelde tijd een automatische uitschakeling volgt. De betreffende functie is geïntegreerd in de vorm van een tijdschakelklok.

Na het uitschakelen van het apparaat en voor het weer betreden van de behandelde ruimte moet een wachttijd worden aangehouden.

Na het verstrijken van de wachttijd moet de ruimte intensief worden geventileerd. Open ramen en deuren. Neem hierbij de betreffende beschermende maatregelen (zie hoofdstuk veiligheid).



### Info

Binnen deze veiligheidsperiode vindt de (natuurlijke) afbraak van de resterende ozon tot tweewaardige zuurstof (O<sub>2</sub>) plaats. Daarna moet de ozonconcentratie onder de voorgeschreven MAC-waarde (waarde van de maximaal toegestane concentratie van een stof op de werkplek) van 0,2 mg/m<sup>3</sup> zijn gedaald. Ozon heeft een gemiddelde halveringstijd van ca. 30 min tot 60 min. De halveringstijd is afhankelijk van vele factoren, zoals het oxideerbare oppervlak van de te behandelen ruimte, de temperatuur en de relatieve luchtvochtigheid.

## Nabestelbare accessoires



### Waarschuwing

Gebruik alleen accessoires en hulpapparaten die in de gebruiksaanwijzing zijn opgegeven. Het gebruik van andere dan in de gebruiksaanwijzing aanbevolen gereedschappen of andere accessoires kan letselgevaar opleveren.

Aanduiding	Artikelnummer
Slangaansluiting-opzetkap	6.100.007.061
Oz-One (ozonmeetapparaat)	3.510.006.110
Zerozone 200	1.180.000.019
Voorfilter F7	7.160.000.449
Ozon-waarschuwbord	ZZ7000275

## Defecten en storingen

Het apparaat is tijdens de productie meerdere keren op een goede werking getest. Mochten er desondanks storingen ontstaan, controleer het apparaat dan op basis van de volgende lijst.

### Het apparaat start niet:

- Controleer de netaansluiting.
- Controleer het netsnoer en de netstekker op beschadigingen.
- Controleer de afzekering van de gebouwinstallatie.
- De zekering weer inschakelen, resp. een defecte zekering door een gespecialiseerd bedrijf laten vervangen.
- Wacht 10 minuten, voordat u het apparaat opnieuw start. Mocht het apparaat niet opstarten, laat dan een elektrische controle uitvoeren door gespecialiseerd bedrijf of door Trotec.

### Het apparaat draait met veel geluid:

- Plaats het apparaat op een vlakke, stevige en droge ondergrond.
- Controleer of de ventilator of het lager hiervan is beschadigd. Laat het apparaat in dat geval door een gecertificeerde vakwerkplaats controleren.

### De intensiteit van de geurbelasting blijft ook na het afronden van de reinigingsprocedure:

- Laat het apparaat door een gecertificeerde vakwerkplaats controleren.

### Werkt uw apparaat na deze controles nog niet probleemloos?

Neem contact op met de klantendienst. Het apparaat indien nodig voor reparatie naar een geautoriseerd elektrotechnisch vakbedrijf of naar Trotec brengen.

## Onderhoud

### Werkzaamheden voor aanvang van het onderhoud



#### Waarschuwing voor elektrische spanning

Raak de netstekker niet aan met vochtige of natte handen.

- Zorg dat het apparaat is uitgeschakeld.
- De stekker van het netsnoer uit het stopcontact trekken door de stekker vast te pakken.



#### Waarschuwing

#### Letselgevaar door inademen van ozon!

Onderhouds- en reinigingswerkzaamheden na het gebruik van het apparaat op z'n laatst na het verstrijken van de berekende regeneratietijd (zie hoofdstuk uit bedrijf nemen) uitvoeren, om te waarborgen dat de ozonconcentratie onder de voorgeschreven waarde is gedaald.

Om een correcte werking van het apparaat en een storingsvrij bedrijf te waarborgen, moet regelmatig verzorging en onderhoud worden uitgevoerd.

De frequentie en het type onderhoudswerkzaamheden is hierbij in grote mate afhankelijk van de gebruiksomgeving, evenals van het soort gebruik en de gebruiksduur van het apparaat.

Tijdens het gebruik van het apparaat zal zich geleidelijk stof en vocht afzetten in de modules, die de werking en de prestaties nadelig kunnen beïnvloeden.

In ruimten met een hoge stof- en vuilbelasting of bij sanering na brand (hoge vochtigheidsgraad), moet u al na een gering aantal keren gebruik controleren of onderhoud noodzakelijk is.

In droge omgevingen, zoals hotels of in het kader van voertuigonderhoud moet worden uitgegaan van een onderhoudsperiode van meerdere maanden.

### Criteria voor het bepalen van de onderhoudsinterval

Het apparaat draait:

- vaak langere perioden achter elkaar
- vele dagen per maand
- in sterk vervuilde ruimten
- in vochtige ruimten

Onafhankelijk van de beschreven gebruiksomstandigheden moet het apparaat bij de volgende voortekenen worden onderhouden:

- geluidsniveau van de ventilator is toegenomen
- sterk vervuild luchtfilter
- vervuilde elektrode (indicatie: Het tijdens de ozonproductie ontstane sissende geluid neemt af).

### Behuizing reinigen

Reinig de behuizing met een vochtige, zachte en pluisvrije doek. Zorg dat er geen vocht in de behuizing komt. Zorg dat elektrische onderdelen niet in contact komen met vocht. Gebruik geen agressieve reinigingsmiddelen, zoals reinigungsprays, oplosmiddelen, alcoholhoudende reinigingsmiddelen of schuurmiddelen voor het bevochtigen van de doek.

### Reiniging

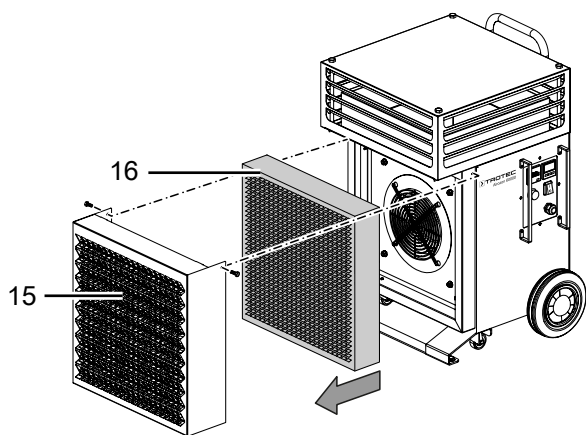
In het kader van periodiek uit te voeren onderhoudswerkzaamheden, moet naast de controle van de probleemloze toestand van het apparaat en de modules hiervan, vooral een uitgebreide reiniging plaatsvinden. Ga hierbij te werk zoals hierna is beschreven.

### Binnenruimte reinigen

1. Verwijder de schroeven van de behuizing.
2. Reinig het apparaat met perslucht of een vochtige doek. Gebruik geen oplosmiddelhoudende of agressieve reinigingsmiddelen. Zorg dat geen water in het apparaat komt, resp. daar achterblijft.

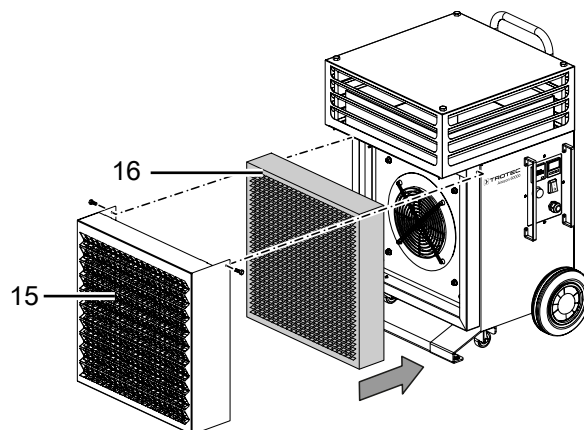
### Luchtfilter vervangen

1. De schroeven aan de voorzijde van het apparaat losdraaien.
2. Verwijder de afdekking van het luchtfilter (15).
3. Verwijder het luchtfilter (16) uit het apparaat.



4. Plaats een nieuw luchtfilter in het apparaat.

5. Plaats de afdekking van het luchtfilter (15) op het apparaat en schroef het vast met de schroeven.

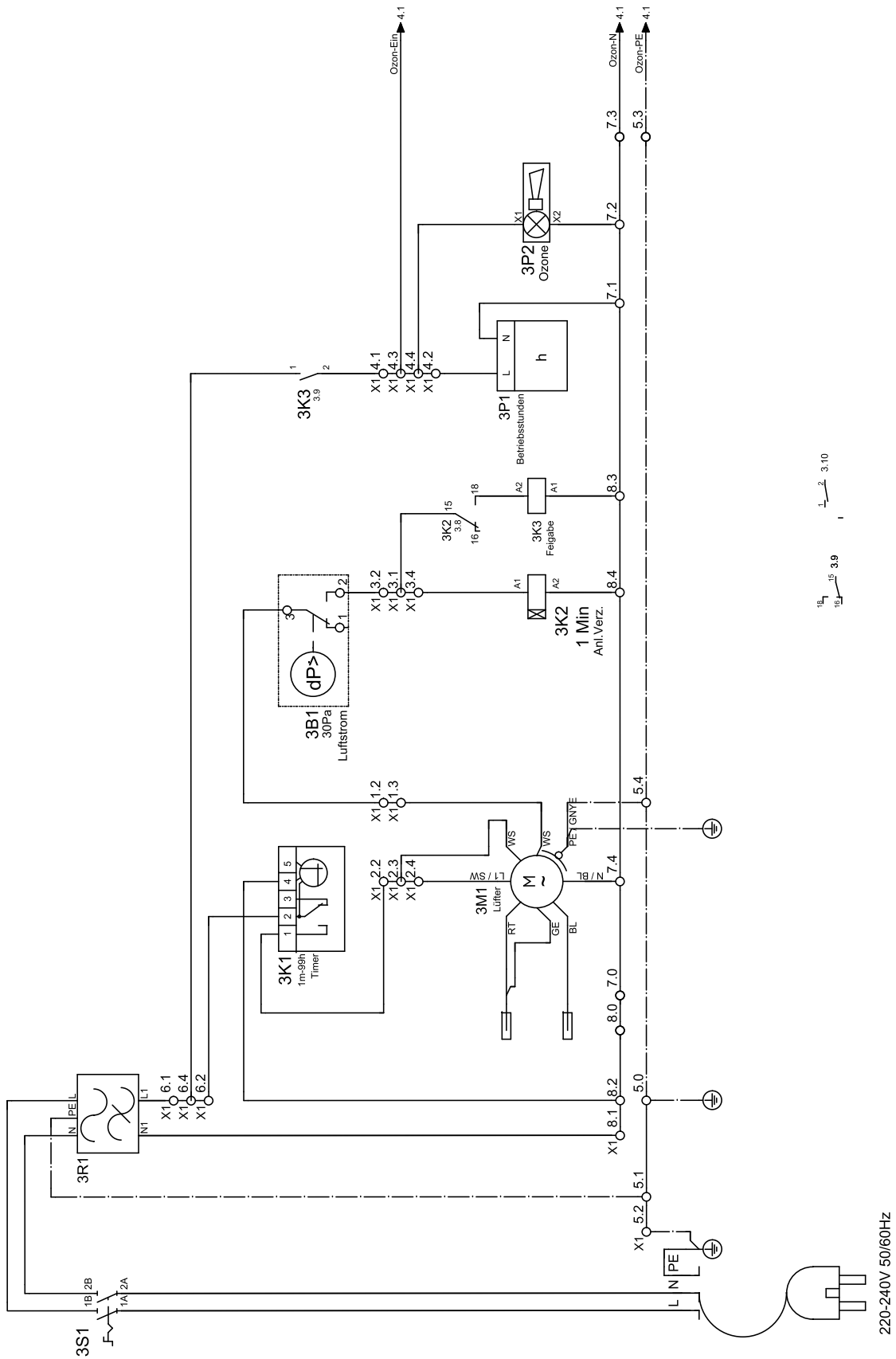


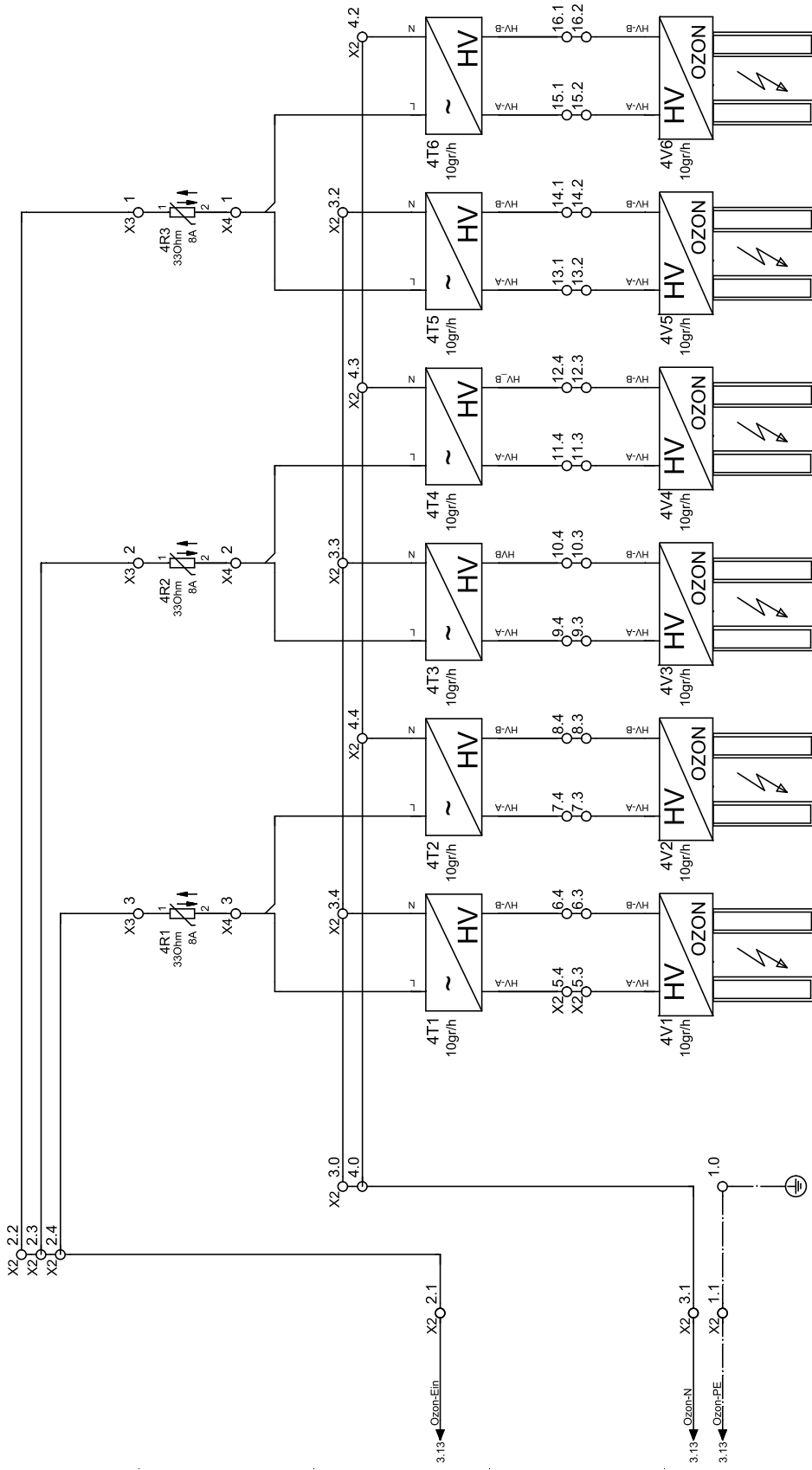
## Technische bijlage

### Technische gegevens

Parameter	Waarde
<b>Model</b>	<b>Airozon 60000</b>
Artikelnummer	1.180.000.114
Elektrische aansluiting	230 V
Frequentie	50/60 Hz
Max. nominale stroom	6,8 A
Opgenomen vermogen, max.	1550 W
Ozoncapaciteit	60.000 mg/h
Luchthoeveelheid	2500 m <sup>3</sup> /uur
Geluidsdrukkniveau (3 m afstand)	74 dB(A)
Afmetingen (diepte x breedte x hoogte)	555 x 615 x 845
Gewicht	59 kg
Minimale afstand t.o.v. wanden en objecten:	
	Boven (A): 50 cm
	Achter (B): 50 cm
	Zijkant (C): 50 cm
	Voorkant (D): 50 cm

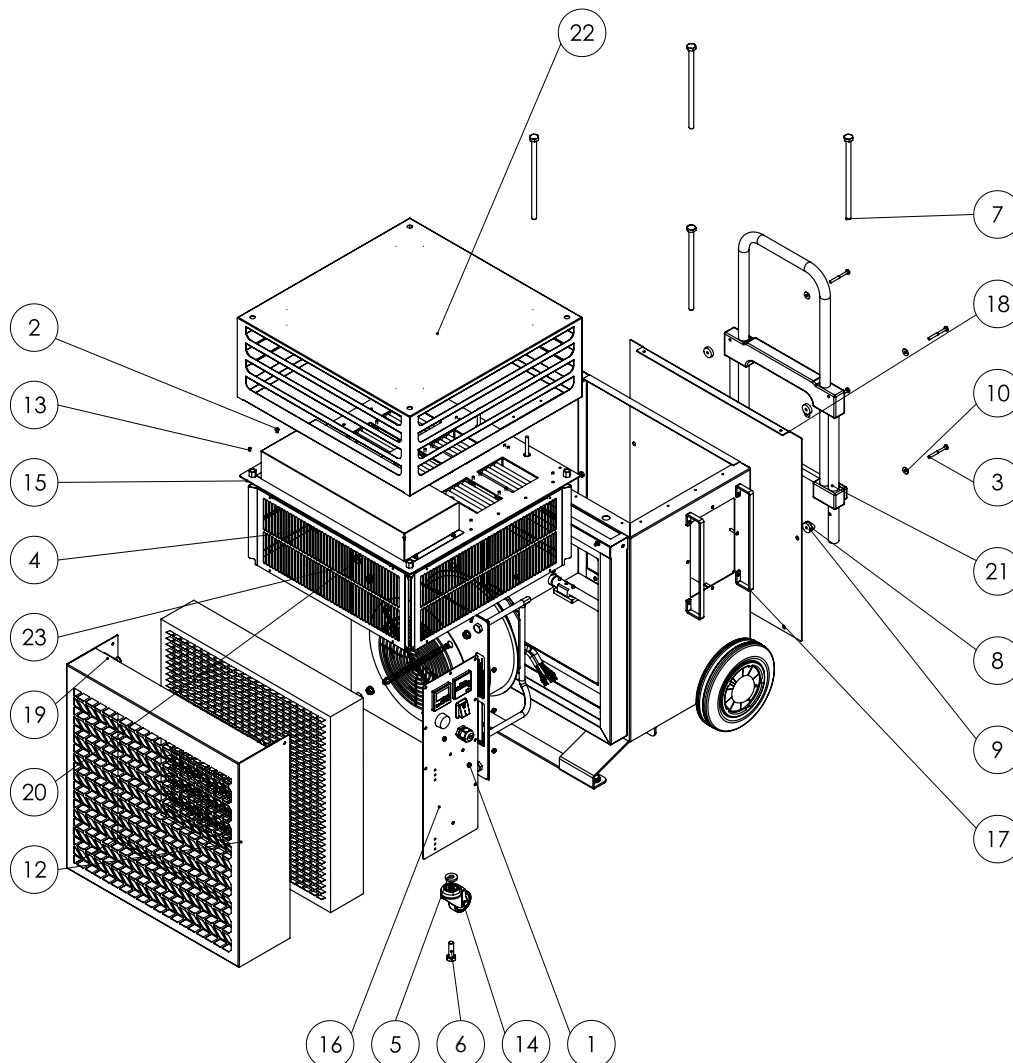
Aansluitschema





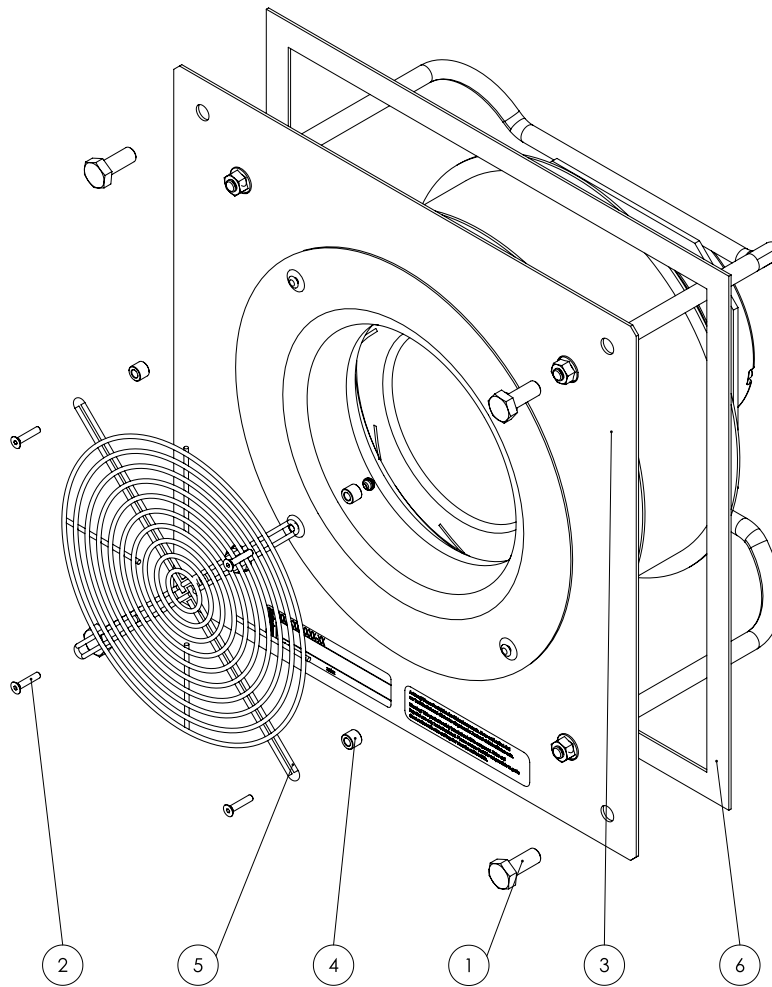
## Reserveonderdeeloverzicht en reserveonderdeellijst

**Opmerking:** De positienummers van de reserveonderdelen verschillen van de in de gebruiksaanwijzing gebruikte positienummers van de onderdelen.



Pos.	Aanduiding	Pos.	Aanduiding
1	Moer (zeskant zelfborgend DIN 985 - M5)	13	Klinknagel (Ø3,2x6 V2A)
2	Schroef (lenskop kruis DIN 7985 - M4 x 6 V2A)	14	Zwenkwiel
3	Schroef (lenskopkruis DIN 7985 - M5 x 50)	15	Ozonplatform
4	Schroef (lenskopkruis DIN 7985 - M4 x 8)	16	Elektroplaat
5	Ring (DIN 522 10,5 x 25 x 4)	17	Behuizing ondergedeelte
6	Bout (zeskant DIN 933 - M10 x 35)	18	Onderhoudsdeksel
7	Bout (N_933_gewijzigd)	19	Filterkast
8	Zadelschijf	20	Ventilator 1-fase
9	Ring (Ø22 x Ø5,3 x H6 mm zwart)	21	Greep
10	Ring (DIN 9021 - Ø5,3 x Ø15x1,2)	22	Lamellenkap
11	Moer (zeskant DIN 934 - M5)	23	Beschermplaat
12	Luchtfilter		

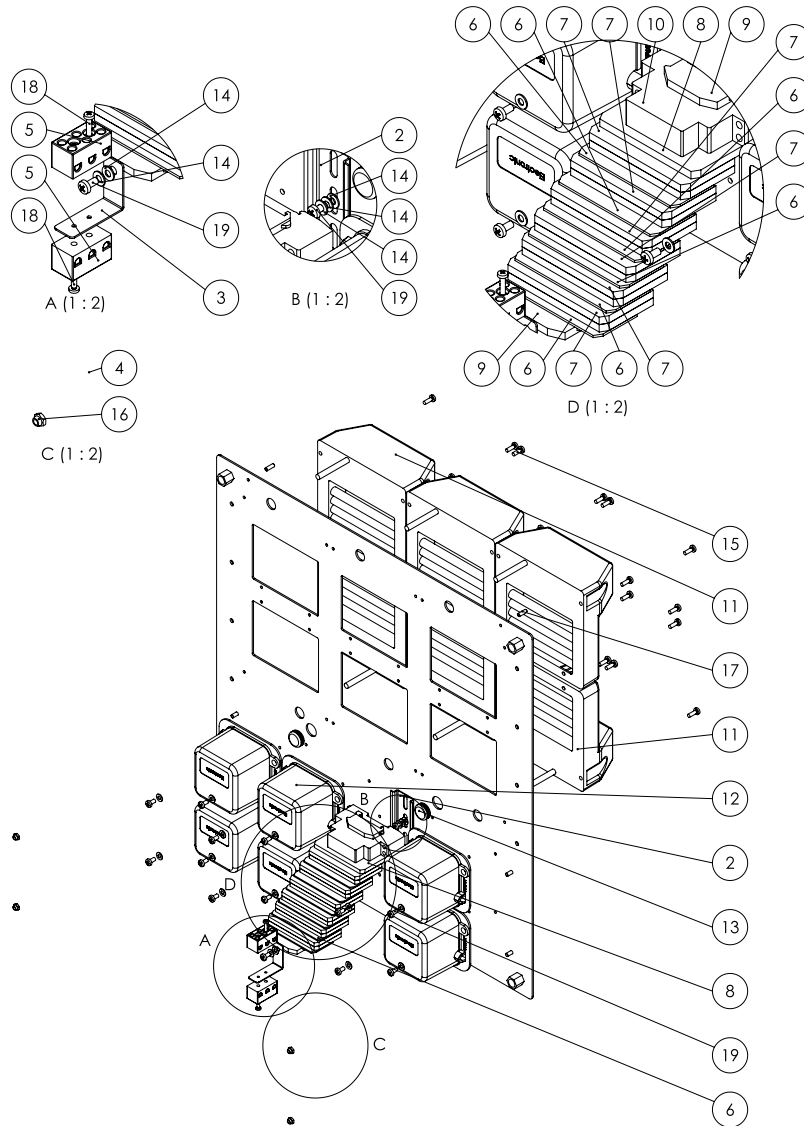
**Opmerking:** De positienummers van de reserveonderdelen verschillen van de in de gebruiksaanwijzing gebruikte positienummers van de onderdelen.



Pos.	Aanduiding	Pos.	Aanduiding
1	Bout (zeskant DIN 933 - M10 x 25)	4	Afstandsbus (Ø5,3 x Ø10 x L8)
2	Schroef (verzonken inbus DIN 7991 - M4 x 20)	5	Vingerbescherming (78129-2-4039 D=210)
3	Ventilator (K3G250AT3972)	6	Afdichttape (celrubber zelfklevend b/h = 19/2 mm l = 1520mm)



**Opmerking:** De positienummers van de reserveonderdelen verschillen van de in de gebruiksaanwijzing gebruikte positienummers van de onderdelen.



Pos.	Aanduiding	Pos.	Aanduiding
1	Generator drager 03 (K-03-generator-drager-02432-01)	11	Elektrode (Supercracker)
2	DIN-rail (K-DIN-rail-00897-01- lengte = 130mm)	12	Elektronica (Supercracker 10g)
3	Klemmendrager (K-klemmendrager-02437-01)	13	Sluitstop (Ø19 x Ø16 x Ø11 x 1,5 x L8)
4	Elektrotechniek afdekking (K-elektrotechniek afdekking- 02431-01)	14	Ring (DIN 125 - A Ø4,3 VA)
5	Moduleklem (porselein 3-polig)	15	Schroef (lenskopkruis DIN 7985 - M4 x 12 VA)
6	Afsluitplaat (FAP 2,5-4 YE)	16	Moer (zeskant zelfborgend DIN 985 - M4 VA)
7	Moduleklem doorgaand (FRK 2,5- 4 BG)	17	Stifttap (ringsnede DIN 916 - M4 x 12)
8	Moduleklem doorgaand (FRK 2,5- 4 GNYE)	18	Schroef (lenskop kruis DIN 7985 - M3 x 16 V2A)
9	Eindsteun (ZES35-2 schroefloos)	19	Schroef (lenskopkruis DIN 7985 - M4 x 8)
10	Relais (Finder 80.11.0.240.0000)		

## Recycling



Het symbool met een doorgestreepte vuilnisbak op een elektrisch of elektronisch apparaat geeft aan, dat het aan het eind van de levensduur niet mag worden weggegooid met het huishoudelijk afval. Voor kosteloze retournering zijn er inzamelpunten voor oude elektrische en elektronische apparaten bij u in de buurt. De adressen kunt u opvragen bij uw gemeente. U kunt zich via onze website <https://de.trotec.com/shop/> informeren over meer door ons aangeboden retouromogelijkheden.

Door het gescheiden inzamelen van oude elektrische en elektronische apparaten worden recycling, materiaalhergebruik, resp. andere vormen van hergebruik van oude apparaten mogelijk gemaakt. Ook worden zo negatieve gevolgen bij de recyclen van de mogelijk in de apparaten opgenomen gevaarlijke stoffen voor het milieu en voor de menselijke gezondheid voorkomen.

## Conformiteitsverklaring

Dit is een inhoudelijke weergave van de conformiteitsverklaring. De ondertekende conformiteitsverklaring kunt u vinden bij <https://hub.trotec.com/?id=44634>.

### Conformiteitsverklaring (vertaling van het origineel)

In de zin van de EG-Machinerichtlijn 2006/42/EG, bijlage II deel 1 paragraaf A

Hierbij verklaren wij, Trotec GmbH, dat de hierna aangeduide machine is ontwikkeld, geconstrueerd en geproduceerd in overeenstemming met de eisen van de EG-Machinerichtlijn in de versie 2006/42/EG.

**Productmodel / product:** Airozon 60000

**Producttype:** ozongenerator

**Bouwjaar vanaf:** 2020

### Van toepassing zijnde EU-Richtlijnen:

- 2002/44/EG
- 2014/30/EU: 29-3-2014
- 92/58/EG

### Toegepaste geharmoniseerde normen:

- EN ISO 12100:2011
- EN ISO 14123-1:2016
- EN 60204-1:2006/A1:2009
- EN 1127-1:2011
- EN ISO 11200:2014
- EN ISO 14123-1:2015
- EN 1093-1:2008
- EN 12198-1:2000+A1:2008

### Toegepaste nationale normen en technische specificaties:

- ZH 1/262 van BG Chemie

### Samensteller en naam van gevolmachtigde voor de technische documentatie:

Trotec GmbH  
Grebbeener Straße 7, D-52525 Heinsberg  
Telefoon: +49 2452 962-400  
E-mail: [info@trotec.de](mailto:info@trotec.de)

Plaats en datum van opstelling:  
Heinsberg, 22.04.2020

Detlef von der Lieck, bedrijfsleider

Trotec GmbH

Grebener Str. 7  
D-52525 Heinsberg

☎ +49 2452 962-400

☎ +49 2452 962-200

✉ [info@trotec.com](mailto:info@trotec.com)

[www.trotec.com](http://www.trotec.com)