

AIROZON 5000

NL

VERTALING VAN DE
OORSPRONKELIJKE
GEBRUIKSAANWIJZING
GEURNEUTRALISATOR



Inhoudsopgave

Aanwijzingen bij de gebruikshandleiding	2
Veiligheid	2
Informatie over het apparaat	5
Transport en opslag	6
Montage en in gebruik nemen	7
Bediening	8
Nabestelbare accessoires	10
Defecten en storingen	10
Onderhoud	11
Technische bijlage	12
Recycling	13
Conformiteitsverklaring	14

Aanwijzingen bij de gebruikshandleiding**Symbolen****Waarschuwing voor elektrische spanning**

Dit symbool wijst op gevaren voor het leven en de gezondheid van personen door elektrische spanning.

**Waarschuwing**

Dit signaalwoord wijst op een gevaar met een middelmatige risicograad, dat indien niet vermeden de dood of zwaar letsel tot gevolg kan hebben.

**Voorzichtig**

Dit signaalwoord wijst op een gevaar met een lage risicograad, dat indien niet vermeden gering of matig letsel tot gevolg kan hebben.

Let op

Dit signaalwoord wijst op belangrijke informatie (bijv. materiële schade), maar niet op gevaren.

**Info**

Aanwijzingen met dit symbool helpen u bij het snel en veilig uitvoeren van uw werkzaamheden.

**Handleiding opvolgen**

Aanwijzingen met dit symbool wijzen u erop dat de gebruiksaanwijzing moet worden opgevolgd.

De actuele versie van de gebruiksaanwijzing en de EU-conformiteitsverklaring, kunt u downloaden via de volgende link:



Airozon 5000



<https://hub.trotec.com/?id=39311>

Veiligheid

Lees deze handleiding vóór het in gebruik nemen / gebruik van het apparaat zorgvuldig en bewaar de handleiding in de directe omgeving van de opstellocatie, resp. het apparaat!

**Waarschuwing****Lees alle veiligheidsinstructies en aanwijzingen.**

Het niet opvolgen van de veiligheidsinstructies en aanwijzingen kan een elektrische schok, brand en / of ernstig letsel veroorzaken.

Bewaar alle veiligheidsinstructies en aanwijzingen voor later gebruik.

Het apparaat kan door kinderen vanaf 8 jaar en door personen met verminderde geestelijke, sensorische of mentale vaardigheden of een gebrek aan ervaring en / of kennis worden gebruikt, als ze onder toezicht staan of m.b.t. het veilig gebruik van het apparaat zijn geïnstrueerd en de hierdoor ontstane gevaren hebben begrepen.

Kinderen mogen niet met het apparaat spelen.

Reiniging en onderhoud door de gebruiker mogen niet door kinderen worden uitgevoerd zonder toezicht.

- Gebruik het apparaat niet in ruimten met explosiegevaar.
- Gebruik het apparaat niet in agressieve atmosferen.
- Gebruik het apparaat niet in de buurt van open vuur of gasapparatuur.
- Plaats het apparaat rechtop en stabiel.
- Laat het apparaat na een vochtige reiniging drogen. Gebruik het niet in natte toestand.
- Gebruik of bedien het apparaat niet met vochtige of natte handen.
- Stel het apparaat niet bloot aan een gerichte waterstraal.
- Het apparaat niet blootstellen aan vloeistoffen, omdat het geen spatwaterbescherming heeft.
- Steek nooit voorwerpen of ledematen in het apparaat.
- Dek het apparaat tijdens gebruik niet af en transporteer het dan niet.
- Ga niet op het apparaat zitten.

- Het apparaat is geen speelgoed. Houd kinderen en dieren op afstand. Gebruik het apparaat alleen onder toezicht.
- Controleer voor elk gebruik van het apparaat de accessoires en aansluitonderdelen hiervan op mogelijke beschadigingen. Gebruik geen defecte apparaten of apparaatonderdelen.
- Zorg dat alle elektrische kabels buiten het apparaat zijn beschermd tegen beschadigingen (bijv. door dieren). Gebruik het apparaat nooit bij schade aan elektrische kabels of aan de netaansluiting!
- De stroomaansluiting moet voldoen aan de gegeven in het hoofdstuk technische gegevens.
- Steek de netstekker in een volgens de voorschriften gezekerd stopcontact.
- Bij het kiezen van verlengsnoeren de technische gegevens opvolgen. Het verlengsnoer volledig uitrollen. Voorkom elektrische overbelasting.
- Voor aanvang van onderhouds-, verzorgings- of reparatiewerkzaamheden aan het apparaat de stekker uit het stopcontact trekken.
- Schakel het apparaat uit en verwijder het netsnoer uit het stopcontact als u het apparaat niet gebruikt.
- Gebruik het apparaat nooit als u schade aan de netstekker of het netsnoer constateert.
Wordt het netsnoer van dit apparaat beschadigd, moet deze door de fabrikant of de klantendienst hiervan of door een vergelijkbaar gekwalificeerde persoon worden vervangen, zodat gevaren worden voorkomen. Defecte netsnoeren vormen een ernstig gevaar voor de gezondheid!
- Houd bij het opstellen van het apparaat rekening met de minimale afstanden t.o.v. wanden en objecten evenals met de opslag- en gebruiksomstandigheden, volgens hoofdstuk technische gegevens.
- Zorg dat de luchtinlaat en luchtuitlaat vrij zijn.
- Zorg dat de direct omgeving van de luchtinlaat en luchtuitlaat altijd vrij is van losse voorwerpen en vuil.
- Het apparaat niet blootstellen aan grote hitte of direct zonlicht.
- Het apparaat nooit in gebruik nemen, zolang de afdekking niet volledig is gesloten.
- Zorg dat de aanzuigzijde altijd vrij is van vuil en losse voorwerpen.

Speciale veiligheidsinstructies voor gebruik van ozongeneratoren

Het apparaat gebruikt ozon voor luchtreiniging. Hierbij gaat het om een gas dat door z'n oxiderende eigenschappen bij inademing ernstige gezondheidsschade kan veroorzaken. Direct opgenomen is ozon voor mensen, dieren en planten giftig. Daarom moeten de volgende veiligheidsmaatregelen absoluut worden opgevolgd:

- Na het starten van het apparaat en tijdens het reinigingsproces mogen geen mensen of dieren aanwezig zijn in de te reinigen ruimte. Verwijder ook eventueel aanwezige planten.
- De ruimte na het inschakelen van het apparaat onmiddellijk verlaten.
- Na het beëindigen van het reinigingsproces mag de gereinigde ruimte pas weer worden betreden, als de ozonconcentratie tot onder een waarde van $0,2 \text{ mg/m}^3$ is gedaald. Controleer de nog aanwezige concentratie met een ozonmeetapparaat, dat bij Trotec of in de vakhandel kan worden aangeschaft.
- Aanwezige ruimteopeningen zo afdichten, dat geen ozon in het milieu kan komen.
- Markeer de ozonbehandeling van een ruimte voor andere mensen en zorg dat de toegang tot de betreffende ruimten is afgesloten. Geschikte waarschuwingsborden zijn verkrijgbaar bij Trotec.
- Zorg dat de behandelde ruimten na een behandeling een voldoende toevoer van verse lucht, resp. een geschikte luchtafzuiging hebben.

Bedoeld gebruik

Gebruik het apparaat voor geurneutralisatie in gesloten ruimten volgens de technische gegevens en de veiligheidsinstructies.

Het apparaat mag uitsluitend industriële en zakelijke omgeving worden toegepast, vooral

- voor het professioneel verwijderen van geuren na brand- en waterschade,
- voor het kiemvrij maken van ruimten (doden van virussen, bacteriën en schimmels, evenals carcinogene en allergene micro-organismen).

Het apparaat mag uitsluitend door speciaal hiervoor opgeleid vakpersoneel worden bediend.

Niet bedoeld gebruik

- Gebruik het apparaat niet als privégebruiker, resp. in een huishoudelijke/privé-omgeving.
- Plaats het apparaat niet op een natte resp. overstroomde ondergrond.
- Leg geen voorwerpen, zoals kledingstukken op het apparaat.
- Gebruik het apparaat niet in de buitenlucht.
- Elk ander gebruik en andere bediening dan is opgenomen in deze handleiding is verboden. Bij het negeren hiervan vervalt elke aansprakelijkheid en aanspraak op garantie.
- Eigenhandige constructieve wijzigingen, evenals aan- of ombouwwerkzaamheden aan het apparaat zijn verboden.

Persoonlijke kwalificaties

Personen die dit apparaat gebruiken moeten:

- zijn geschoold voor de omgang met het apparaat en zich bewust zijn van de gevaren die kunnen ontstaan bij het werken met het oxidatiemiddel ozon.
- de gebruiksaanwijzing, vooral het hoofdstuk veiligheid hebben gelezen en begrepen.

Restgevaren



Waarschuwing voor elektrische spanning

Werkzaamheden aan elektrische onderdelen mogen alleen door een geautoriseerd gespecialiseerd bedrijf worden uitgevoerd!



Waarschuwing voor elektrische spanning

Trek voor alle werkzaamheden aan het apparaat de netstekker uit het stopcontact!
De netstekker van het netsnoer uit het stopcontact trekken door de stekker vast te pakken.



Waarschuwing

Van dit apparaat kunnen gevaren uitgaan als het ondeskundig of niet volgens het bedoeld gebruik wordt gebruikt door niet geïnstrueerde personen! Zorg dat wordt voldaan aan de persoonlijke kwalificaties!



Waarschuwing

Het apparaat is geen speelgoed en hoort niet in kinderhanden.



Waarschuwing

Verstikkingsgevaar!
Laat het verpakkingsmateriaal niet achteloos rondslingeren. Voor kinderen kan dit gevaarlijk speelgoed zijn.



Waarschuwing

Letselgevaar dor inademen van ozon!

De volgende symptomen kunnen duiden op een vergiftiging door, resp. irritatie door ozon:

- Oogirritaties - blindvliesontsteking, brandende en tranende ogen
- Sterke hoestprikkel
- Ademnood - beknellend gevoel
- Pijn bij het inademen
- Duizeligheid, bedwelming
- Hoofdpijn
- Flauwte

Verlaat de te reinigen ruimte direct na het inschakelen van het apparaat.

De te reinigen ruimte tijdens een lopende reinigingscyclus niet betreden.

Mocht u een of meerdere van de hierboven genoemde symptomen in samenhang met het gebruik van de geurneutralisator bij uzelf constateren, laat uzelf dan onmiddellijk medisch behandelen.

Let op

Gebruik het apparaat nooit zonder geplaatst luchtfilter!
Zonder luchtfilter vervuild het apparaat inwendig, hierdoor kan de capaciteit worden verminderd en het apparaat worden beschadigd.

Let op

Gebruik voor de reiniging van het apparaat geen agressieve reinigingsmiddelen, schuur- of oplosmiddelen.

Gedrag bij noodgevallen

1. Bij noodgevallen het apparaat scheiden van de netvoeding: De netstekker van het aansluitkabel uit het stopcontact verwijderen door de stekker vast te pakken.
2. Bij een noodsituatie de te reinigen ruimte alleen met een gasmasker met een ozonfilter betreden en zorgen voor voldoende toevoer van verse lucht.
3. Sluit een defect apparaat niet opnieuw aan op de netaansluiting.

Informatie over het apparaat

Beschrijving van het apparaat

Het apparaat dient voor geurbestrijding in gesloten ruimten. Hierbij worden geurmoleculen met ozon door oxidatie gesplitst. Het ozon wordt door het apparaat geproduceerd door een elektrisch ontladingsproces en in een hoge concentratie afgegeven aan de ruimtelucht. Met de geurneutralisator kunnen o.a. keukengeuren of muffe lucht, evenals rook van branden en sigaretten effectief worden verwijderd. Het toegepaste proces is vergelijkbaar met luchtreiniging in de natuur door onweer.

Werkingsprincipe

De productie van ozon gebeurt via hoogspanningsontlading. Door hoogspanning worden zeer hoge elektrische veldsterkten veroorzaakt in de ontvochtigingseenheid, waardoor talrijke korte barrière-ontladingen tussen de elektroden ontstaan.

De in het apparaat geïntegreerde ventilator zuigt aan de achterzijde van het apparaat lucht aan uit de omgeving, trekt deze door de beide dubbele elektroden van de ozoneenheid en blaast de nu ozonhoudende lucht weer in de ruimte in de directe omgeving.

Het genereren van ozon gebeurt zonder gebruik te maken van chemicaliën en belast hierdoor het milieu niet. Na het uitschakelen van het apparaat, resp. na beëindiging van het reinigingsproces valt de nog in de ruimtelucht aanwezige ozon uiteen in tweewaardige zuurstof (O_2).

Ontstaan, waarneming en voorkomen van ozon

Het woord ozon hoort inmiddels tot onze alledaagse woordenschat en het kleurloze en giftige gas ozon tot onze dagelijkse praktijk. De irriterende werking van ozon op ogen en ademwegen van de mens is al enkele jaren bekend, vooral omdat de verhoogde concentratie van ozon wordt veroorzaakt door de zogenaamde zomersmog. Bovendien ontstaat ozon bij bepaalde industriële processen.

Ozon (chemische formule: O_3) bestaat uit drie zuurstofatomen. Ozon ontstaat overal waar door elektrische energie of UV-straling uit zuurstofmoleculen (O_2) in de lucht, atomen (O) ontstaan. Het zijn deze atomen die met zuurstofmoleculen kunnen reageren tot ozon (O_3).

Is er sprake van een sterke zonnestraling, ontstaat samen met andere luchtverontreinigingen ozon. Hierbij spelen stikstofoxiden (NO_x) uit onze motorvoertuigen en woningverwarmingen, elektriciteitscentrales en de industrie een hoofdrol.

Afhankelijk van de concentratie, kan ozon zeer intensief en naar chloor, hooi of anjers ruiken. Deze typische geur noemt men ook wel "Hoogtezoneur". De menselijke neus is van nature superieur t.o.v. de meeste meetapparaten: De neus neemt het gas al vanaf een concentratie van $0,01 \text{ ml/m}^3$ waar. In vergelijking met andere irriterende gassen betekent dit: De mens kan ozon al in de geringste hoeveelheden waarnemen en heeft zo de mogelijkheid tijdig maatregelen te nemen, om gevaar door het gas te voorkomen. De neus van de mens heeft echter door het zogenaamde *gewenningseffect* in vergelijking met meetapparaten echter een doorslaggevend nadeel. Want al na korte tijd in een omgeving met ozonbelasting, wordt deze door de neus niet meer waargenomen.

Effect van ozon op de mens

De gevoeligheid voor ozon is afhankelijk van de concentratie hiervan en varieert bovendien van mens tot mens. Ozon zelf is een oxiderend irriterend gas, dat al in lage concentraties effect heeft op ogen neus, keelholte en longen. De slijmvliezen kunnen het niet tegenhouden, omdat ozon moeilijk oplost in water. Hierdoor kan het gas bij mensen dieper in de longen binnendringen dan andere irriterende gassen. Bij mensen kunnen concentraties vanaf $200 \mu\text{g/m}^3$ tot de volgende symptomen leiden:

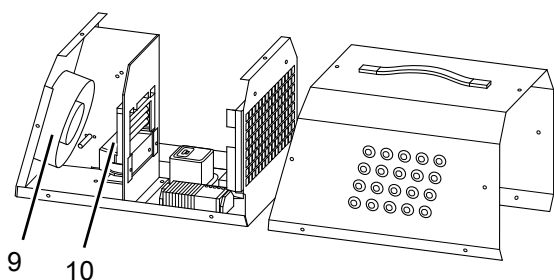
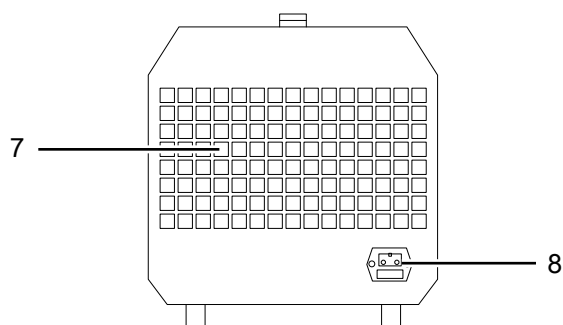
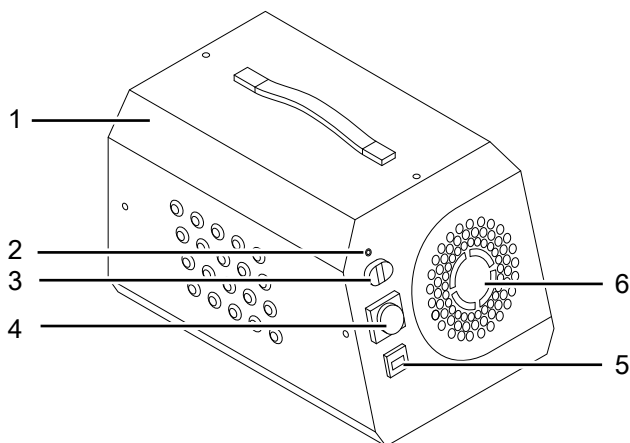
- Irritaties van slijmvliezen, ogen en ademwegen
- Heesheid, hoesten en hoofdpijn
- Beklemmingen achter het borstbeen
- Vermindering van het lichamelijke prestatievermogen

De hoofdschade wordt hierbij veroorzaakt in de ademwegen en kan tot ademhalingsklachten met een afname van het ademvolume leiden. Latere gevolgen kunnen een bloedneus, bronchitis (ontsteking van de luchtpijpslijmvliezen) of longoedeem zijn. Hierbij is de overgang van irritaties zonder gevolgen tot aanhoudende wijzigingen met ziekteverschijnselen zeer geleidelijk.

Drempel- en doelwaarden van ozon

De informatiedrempel voor de ozonconcentratie ligt op $180 \mu\text{g/m}^3$ (1-uurs-waarde), de alarmdrempel op $240 \mu\text{g/m}^3$ (1-uurs-waarde). Vanaf een ozonconcentratie van $180 \mu\text{g/m}^3$ worden via de media gedragsaanbevelingen doorgegeven aan de bevolking. Bovendien is voor de bescherming van de menselijke gezondheid een doelwaarde vastgelegd: Op maximaal 25 dagen per kalenderjaar mag de maximale 8-uurs-waarde op een dag, gemiddeld over maximaal 3 jaar de waarde van $120 \mu\text{g/m}^3$ overschrijden. Op lange termijn gezien zouden de maximale 8-uurs-gemiddelden de waarde van $120 \mu\text{g/m}^3$ helemaal niet meer mogen overschrijden. Om de vegetatie te beschermen, geldt als 5-jaars-gemiddelde een doelwaarde van $18.000 \mu\text{g/m}^3$. Dit is de som van het verschil tussen een één-uurs-gemiddelden boven $80 \mu\text{g/m}^3$ en $80 \mu\text{g/m}^3$ tijdens de daguren (8–20 uur) voor de hoofdgroeiperiode van mei tot en met juli.

Overzicht van het apparaat



Nr.	Aanduiding
1	Behuizing
2	LED-indicatie
3	Aan- / uit-schakelaar
4	Tijdschakelklok
5	Bedrijfsurenteller
6	Luchtuitlaat
7	Luchtinlaat
8	Netaansluiting
9	Ventilator
10	Hoogspanningseenheid

Transport en opslag

Let op

Het apparaat kan beschadigd raken als het niet correct wordt opgeslagen of getransporteerd.

De informatie m.b.t. het transport en de opslag van het apparaat opvolgen.

Transport

Vóór elk transport de volgende instructies opvolgen:

- Schakel het apparaat uit.
- De stekker van het netsnoer uit het stopcontact trekken door de stekker vast te pakken.
- Is het apparaat eerder in gebruik geweest, wacht dan de berekende regeneratietijd (zie hoofdstuk buiten bedrijf stellen), voordat u het apparaat transporteert.
- Gebruik het netsnoer niet als trektoew.
- Het apparaat tijdens het transport beveiligen tegen schokken en wegglijden, zodat beschadiging van de elektrode wordt voorkomen.

Na elk transport de volgende instructies opvolgen:

- Plaats het apparaat na het transport rechtop.

Opslag

Houd bij het niet gebruiken van het apparaat rekening met de volgende opslagcondities:

- droog en tegen vocht en hitte beschermd
- rechtopstaand op een positie die beschermd is tegen stof en direct zonlicht
- evt. met een hoes tegen indringen van stof beschermen
- Evt. meerdere apparaten op elkaar gestapeld

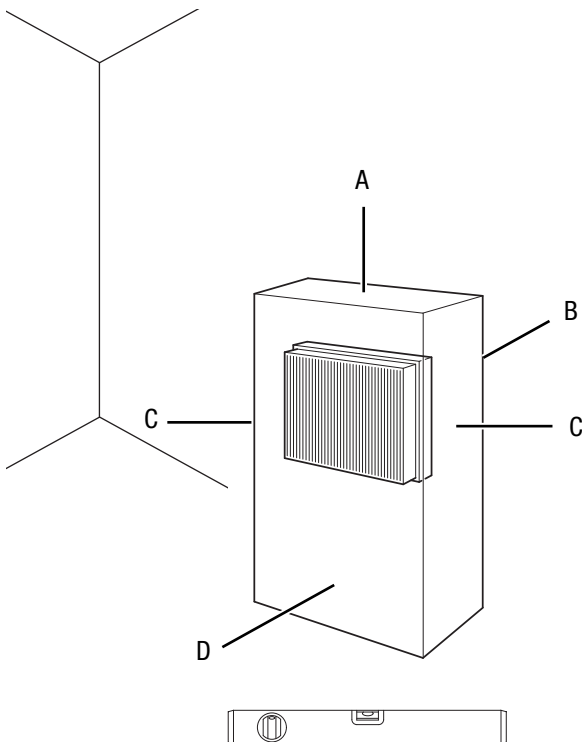
Montage en in gebruik nemen

Apparaat uitpakken

1. Open de doos en het apparaat hieruit halen.
2. Verwijder de verpakking volledig van het apparaat.
3. Het netsnoer volledig afwikkelen. Controleer of het netsnoer niet is beschadigd en beschadig het niet bij het afwikkelen.

In gebruik nemen

Houd bij het opstellen van het apparaat rekening met de minimale afstanden t.o.v. wanden en objecten, volgens hoofdstuk technische gegevens.



- Controleer de toestand van het netsnoer voordat het apparaat weer in gebruik wordt genomen. Bij twijfel aan de probleemloze toestand hiervan, contact opnemen met de klantendienst.
- Plaats het apparaat rechtop en stabiel.
- Zorg voor een stevige, droge en trillingsvrije ondergrond.
- Positioneer het apparaat indien mogelijk in het midden van de ruimte, voor het waarborgen van een optimale luchtcirculatie.
- Houd bij het opstellen van het apparaat voldoende afstand t.o.v. warmtebronnen.
- Zorg dat gordijnen of andere objecten de luchtstroom niet hinderen.
- Plaats het apparaat niet in buurt van ontvlambare stoffen en gassen.
- Zorg dat de luchtinlaat en luchtuitlaat vrij zijn.

- Zorg dat het apparaat tegen spatwater is beschermd.
- Voorkom struikelgevaar bij het leggen van het netsnoer, resp. andere elektrische snoeren, vooral bij het opstellen van het apparaat middenin een ruimte. Gebruik snoerbruggen.
- Zorg dat verlengsnoeren volledig zijn uit-/afgerold.
- De ruimtetemperatuur moet ca. 5 °C boven de normale ruimtetemperatuur liggen.

Netsnoer aansluiten

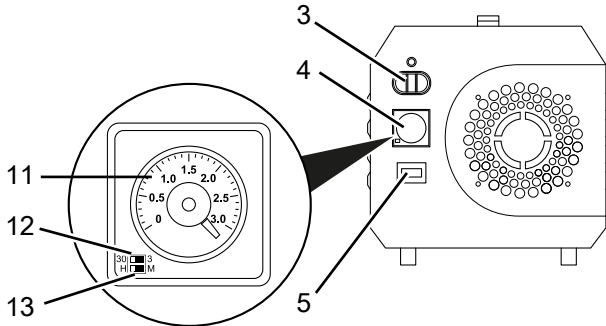
- Steek de netstekker in een volgens de voorschriften gezekeerd stopcontact buiten de te reinigen ruimte. Zo is ook het uitschakelen van het apparaat bij een noodsituatie mogelijk zonder het betreden van de ruimte.

Bediening

Let op

Vermijd open deuren en ramen.

Bedieningselementen



Nr.	Aanduiding
3	Aan- / uit-schakelaar
4	Tijdschakelklok
5	Bedrijfsurenteller
11	Draaischakelaar behandelingsduur
12	Keuzeschakelaar tijdschaal
13	Keuzeschakelaar tijdseenheid

Inschakelen/uitschakelen



Waarschuwing

Letselgevaar door ozon!

Verlaat de ruimte direct na het inschakelen van het apparaat, om contact met ozon te vermijden.

Het apparaat inschakelen, door de aan-/uit-schakelaar (3) naar de stand **I** te schakelen.

De ozonproductie begint direct na het inschakelen.

Om het apparaat uit te schakelen, de aan-/uit-schakelaar (3) naar de stand **O** schakelen.

Instellen van de behandelingsduur

Met de geïntegreerde tijdschakelklok (4) kan een behandelingsduur binnen een periode van 0 tot 30 uur worden ingesteld. Na het verstrijken van de ingestelde tijd schakelt het apparaat automatisch uit.

De tijdschakelklok heeft twee keuzeschakelaars voor het instellen van de tijdseenheden (12 en 13), evenals een centrale draaischakelaar (11) voor het instellen van de behandelingsduur.

Tijdseenheden

Via de keuzeschakelaar tijdseenheid (13) kunt u de tijdseenheid vastleggen. U kunt kiezen tussen invoer van minuten of uren:

- **Minuten:** De draaischakelaar voor de tijdseenheid (13) naar de positie **M** draaien.
- **Uren:** De draaischakelaar voor de tijdseenheid (13) naar de positie **H** draaien.

Via de keuzeschakelaar tijdschaal (12) kunt u vastleggen of de tijdschaal voor 3 of 30 tijdseenheden moet worden gebruikt.

Zijn met de keuzeschakelaar voor de tijdseenheden 30 eenheden ingesteld, geeft de schaal een periode van 0 – 30 tijdseenheden. Is een instelling "3 tijdseenheden" gekozen, geeft de schaal een periode van 0 – 3 tijdseenheden.

Tijdsduur

De tijdsduur kan worden ingesteld met de draaischakelaar behandelingsduur (11).

Voorbeeld:

In te stellen tijd: 2,5 uur.

1. Schuif de keuzeschakelaar tijdseenheid (13) naar links naar de stand **H** (uren).
2. Schuif de keuzeschakelaar tijdschaal (12) naar rechts naar de stand **3**.
⇒ Op de schaal van de draaischakelaar behandelingsduur (11) wordt de periode van 0 – 3 uur weergegeven.
3. Verdraai de draaischakelaar behandelingsduur (11), om de gewenste tijdsduur (2,5 uur) in te stellen.

Bepalen van de bedrijfstijd

Via de bedrijfsurenteller (5) kunt u de tijdsduur die het apparaat in gebruik is geweest aflezen.

Het aantal verstreken bedrijfsuren kan worden gebruikt voor het berekenen van het energieverbruik. Gebruik hiervoor de volgende praktijkformule:

0,11 kW/h x bedrijfsuren.

Het resultaat is slechts een indicatie van het gemiddelde verbruik. Voor een nauwkeurige bepaling van het stroomverbruik kunt u een stroommeter tussen het apparaat en de energiebron schakelen.

Uitvoeren van de geurneutralisatie/reiniging



Waarschuwing

Letselgevaar dor inademen van ozon!

De volgende symptomen kunnen duiden op een vergiftiging door, resp. irritatie door ozon:

- Oogirritaties - blindvliesontsteking, brandende en tranende ogen
- Sterke hoestprikkel
- Ademnood - beknellend gevoel
- Pijn bij het inademen
- Duizeligheid, bedwelming
- Hoofdpijn
- Flauwte

Verlaat de te reinigen ruimte direct na het inschakelen van het apparaat.

De te reinigen ruimte tijdens een lopende reinigingscyclus niet betreden.

Mocht u een of meerdere van de hierboven genoemde symptomen in samenhang met het gebruik van de geurneutralisator bij uzelf constateren, laat uzelf dan onmiddellijk medisch behandelen.

Ga bij de uitvoering van een reinigingscyclus als volgt te werk:

1. Sluit alle openingen van de te reinigen ruimte. De afdichting moet zodanig gebeuren, dat geen ozon in het milieu kan komen.
2. Waarschuwborden aanbrengen die wijzen op de aanwezigheid van hoge ozonconcentraties en de bijbehorende gevaren.
3. Zorg dat geen mensen en dieren in de te reinigen ruimte aanwezig zijn.
4. Plaats het apparaat in het midden van de ruimte.
5. Het netsnoer aansluiten en steek de netstekker in een volgens de voorschriften gezekeerd stopcontact buiten de te reinigen ruimte.
6. De tijd klok instellen op de gewenste behandelingsduur.
7. Het apparaat inschakelen, door de aan-/uit-schakelaar (3) in de stand **I** te zetten.
 - ⇒ De reinigingscyclus start direct.
8. Verlaat de te reinigen ruimte direct na het starten van het apparaat.
 - ⇒ De ozongenerator werkt daarna tot het verstrijken van de ingestelde reinigingsperiode. Daarna schakelt het automatisch uit.

Bedrijfsparameters

De tijdsduur van het reinigingsproces verschilt op basis van de omstandigheden. Factoren waarmee rekening moet worden gehouden zijn o.a.:

- Geurtype
- Geurintensiteit
- Ruimtegrootte en -temperatuur
- Materiaalsamenstelling van geurbron
- Inwerktijd en inwerkdiepte van een geurbron

Wordt de geurbestrijding uitgevoerd in een onverwarmde ruimte, die later wordt gebruikt op een hoger temperatuurniveau, bestaat de mogelijkheid dat naderhand uitdamping ontstaat. Daarom moet de ruimtetemperatuur tijdens de reiniging altijd ca. 5 °C boven de latere gebruikstemperatuur liggen.

De hierna opgegeven waarden dienen voor een algemene oriëntatie bij de bepaling van de behandelingsduur:

Geurtype	Behandelingsduur in min.	
	Ruimte-grootte < 30 m ³	Ruimte-grootte 30 - 60 m ³
Tabaksrook	30	60
Desinfectiemiddel	30	60
Voertuigbehandeling	40	80
Dier-, keuken- en afvalgeuren	40	80
Brandlucht/chemische geuren	80	120
Muffe geur na waterschade	80	120
Brandlucht en secundaire effecten van organische stoffen	80-350	120-700
Aminen/amiden (ureum), koolwaterstofverbindingen met open keten (bijv. boterzuur)	360	720
Aminozuur/proteïnen met stikstof en zwavel (braaksel)	360	720

Buiten gebruik stellen



Waarschuwing

Letselgevaar door ozon!
Laat voor het weer betreden en een algemene vrijgave van de ruimte de ozonconcentratie controleren door speciaal geschoold personeel.

Het apparaat is zo ontworpen, dat na het verstrijken van de ingestelde tijd een automatische uitschakeling volgt. De betreffende functie is geïntegreerd in de vorm van een tijdschakelklok.

Na het uitschakelen van het apparaat en voor het weer betreden van de behandelde ruimte moet een wachttijd worden aangehouden.

Binnen deze veiligheidsperiode vindt de (natuurlijke) afbraak van de resterende ozon tot tweewaardige zuurstof (O₂) plaats. Daarna moet de ozonconcentratie onder de voorgeschreven MAC-waarde (waarde van de maximaal toegestane concentratie van een stof op de werkplek) van 0,2 mg/m³ zijn gedaald. Ozon heeft een gemiddelde halveringstijd van ca. 30 min. Ter oriëntatie kunnen voor de regeneratie de volgende waarden worden gebruikt:

Bedrijfstijd	Regeneratietijd
24 uur	12 uur
48 uur	24 uur

Na het verstrijken van de wachttijd moet de ruimte intensief worden geventileerd. Open ramen en deuren. Neem hierbij de betreffende beschermende maatregelen (zie hoofdstuk veiligheid).

Nabestelbare accessoires



Waarschuwing

Gebruik alleen accessoires en hulpapparaten die in de gebruiksaanwijzing zijn opgegeven. Het gebruik van andere dan in de gebruiksaanwijzing aanbevolen gereedschappen of andere accessoires kan letselgevaar opleveren.

Aanduiding	Artikelnummer
Ozon-waarschuwbord	ZZ7000275

Defecten en storingen

Het apparaat is tijdens de productie meerdere keren op een goede werking getest. Mochten er desondanks storingen ontstaan, controleer het apparaat dan op basis van de volgende lijst.

Het apparaat start niet:

- Controleer de netaansluiting.
- Controleer het netsnoer en de netstekker op beschadigingen.
- Controleer de afzekering van de gebouwinstallatie.
- De zekering weer inschakelen, resp. een defecte zekering door een gespecialiseerd bedrijf laten vervangen.
- Controleer de veiligheidsschakelaar.
- Wacht 10 minuten, voordat u het apparaat opnieuw start. Mocht het apparaat niet opstarten, laat dan een elektrische controle uitvoeren door gespecialiseerd bedrijf of door Trotec.

Het apparaat draait met veel geluid:

- Plaats het apparaat op een vlakke, stevige en droge ondergrond.
- Controleer of de ventilator of het lager hiervan is beschadigd. Laat het apparaat in dat geval door een gecertificeerde vakwerkplaats controleren.

De intensiteit van de geurbelasting blijft ook na het afronden van de reinigingsprocedure:

- Laat het apparaat door een gecertificeerde vakwerkplaats controleren.

Let op

Wacht na alle onderhouds- en reparatiewerkzaamheden minimaal 3 minuten. Schakel het apparaat daarna weer in.

Werkt uw apparaat na deze controles nog niet probleemloos?

Neem contact op met de klantenservice. Evt. het apparaat voor reparatie naar een geautoriseerd elektrotechnisch vakbedrijf of naar Trotec brengen.

Onderhoud

Werkzaamheden voor aanvang van het onderhoud



Waarschuwing voor elektrische spanning

Raak de netstekker niet aan met vochtige of natte handen.

- Zorg dat het apparaat is uitgeschakeld.
- De stekker van het netsnoer uit het stopcontact trekken door de stekker vast te pakken.



Waarschuwing

Letselgevaar dor inademen van ozon!

Onderhouds- en reinigingswerkzaamheden na het gebruik van het apparaat op z'n laatst na het verstrijken van de berekende regeneratietijd (zie hoofdstuk uit bedrijf nemen) uitvoeren, om te waarborgen dat de ozonconcentratie onder de voorgeschreven waarde is gedaald.

Om een correcte werking van het apparaat en een storingsvrij bedrijf te waarborgen, moet regelmatig verzorging en onderhoud worden uitgevoerd.

De frequentie en het type onderhoudswerkzaamheden is hierbij in grote mate afhankelijk van de gebruiksomgeving, evenals van het soort gebruik en de gebruiksduur van het apparaat.

Tijdens het gebruik van het apparaat zal zich geleidelijk stof en vocht afzetten in de modules, die de werking en de prestaties nadelig kunnen beïnvloeden.

In ruimten met een hoge stof- en vuilbelasting of bij sanering na brand (hoge vochtigheidsgraad), moet u al na een gering aantal keren gebruik controleren of onderhoud noodzakelijk is.

In droge omgevingen, zoals hotels of in het kader van voertuigonderhoud moet worden uitgegaan van een onderhoudsperiode van meerdere maanden.

Criteria voor het bepalen van de onderhoudsinterval

Het apparaat draait:

- vaak langere perioden achter elkaar
- vele dagen per maand
- in sterk vervuilde ruimten
- in vochtige ruimten

Onafhankelijk van de beschreven gebruiksomstandigheden moet het apparaat bij de volgende voortekenen worden onderhouden:

- geluidsniveau van de ventilator is toegenomen
- sterk vervuild luchtfilter
- vervuilde elektrode (indicatie: Het tijdens de ozonproductie ontstane sissende geluid neemt af).

Behuizing reinigen

Reinig de behuizing met een vochtige, zachte en pluisvrije doek. Zorg dat er geen vocht in de behuizing komt. Zorg dat elektrische onderdelen niet in contact komen met vocht. Gebruik geen agressieve reinigingsmiddelen, zoals reinigingssprays, oplosmiddelen, alcoholhoudende reinigingsmiddelen of schuurmiddelen voor het bevochtigen van de doek.

Reiniging

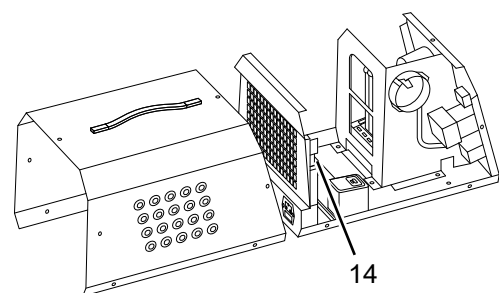
In het kader van regelmatig uit te voeren onderhoudswerkzaamheden, moet naast de controle van de probleemloze toestand van het apparaat en de modules hiervan, vooral een uitgebreide reiniging plaatsvinden. Ga hierbij te werk zoals hierna is beschreven.

Luchtfilter reinigen

1. De schroeven aan de achterzijde van het apparaat losdraaien.
2. Verwijder de afdekking van het luchtfilter.
3. Verwijder het luchtfilter.
4. Reinig het luchtfilter met een zeepoplossing.
5. Laat het luchtfilter drogen.
6. Plaats het droge filter weer.

Binnenruimte reinigen

1. Verwijder de schroeven van de behuizing.
2. Verwijder de behuizing.
3. Reinig het apparaat met perslucht of een vochtige doek. Gebruik geen oplosmiddelhoudende of agressieve reinigingsmiddelen. Zorg dat geen water in het apparaat komt, resp. daar achterblijft.
4. Plaats de behuizing weer correct op het apparaat. Zorg dat de veiligheidsschakelaar (14) volledig is gesloten.



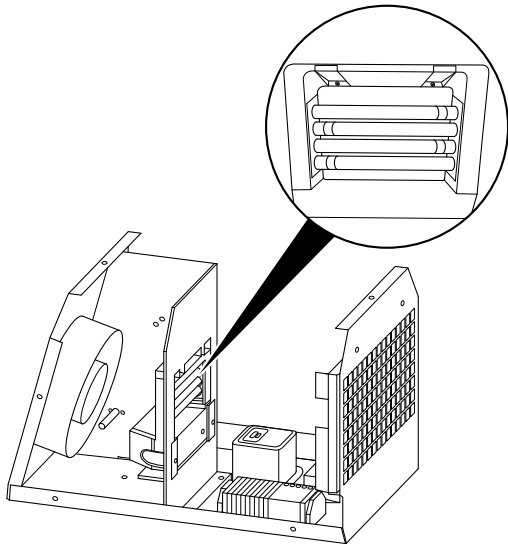
Elektrode reinigen

Let op

Beschadiging van het apparaat door ontbrekende elektrode! De geurneutralisator alleen gebruiken met geplaatste elektrode.

De elektrode kan in ingebouwde toestand worden gereinigd.

1. Controleer de elektrode voor de reiniging op scheuren of breuk. Beschadigde onderdelen mogen niet worden gebruikt.
2. Reinig de elektrode met een droge (pluisvrije) of bevochtigde doek. Verwijder hierbij vooral stof en andere aanhechtingen in de tussenruimten. Zorg dat na de reiniging geen vezels (pluizen) achterblijven.
3. Gebruik het apparaat pas weer, als de elektrode volledig is gedroogd.

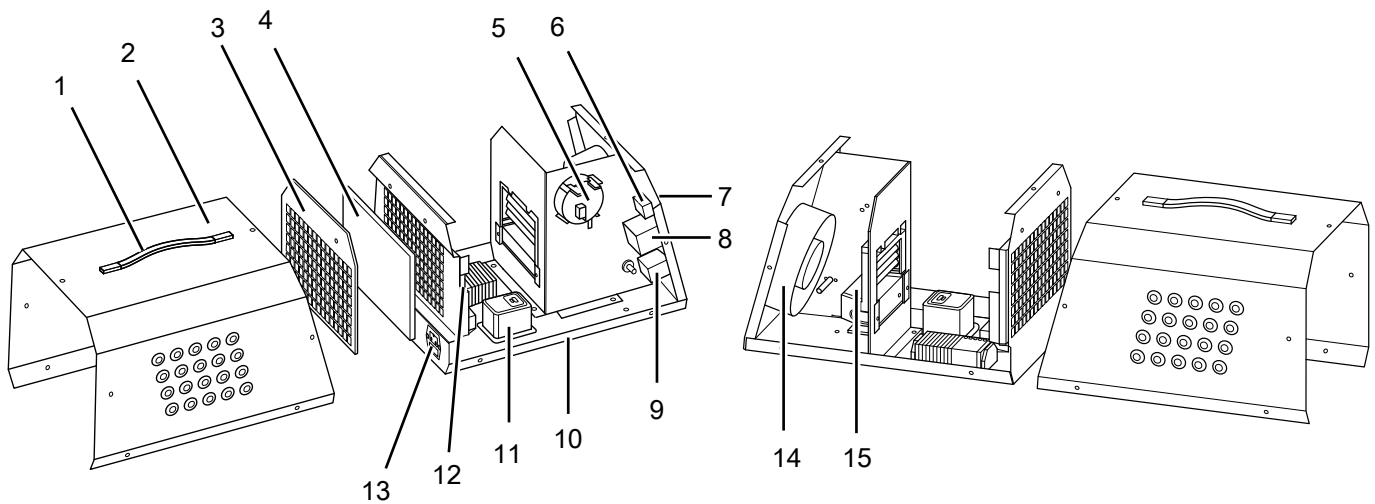


Technische bijlage

Technische gegevens

Parameter	Waarde
Model	Airozon 5000
Artikelnummer	1.180.000.110
Elektrische aansluiting	230 V
Frequentie	50 Hz
Max. nominale stroom	0,5 A
Opgenomen vermogen, max.	115 W
Ozoncapaciteit	ca. 5.000 mg/h
Luchtcapaciteit	ca. 340 m ³ /h
Geluidsrukniveau (3 m afstand)	< 70 dB(A)
Afmetingen (diepte x breedte x hoogte)	460 x 310 x 320 mm
Gewicht	7 kg
Minimale afstand t.o.v. wanden en objecten:	Boven (A): 50 cm achter (B): 50 cm Zijkant (C): 50 cm voor (D): 50 cm

Reserveonderdeeloverzicht en reserveonderdeellijst



Pos.	Aanduiding	Reserveonderdeelnummer	Pos.	Aanduiding	Reserveonderdeelnummer
1	Greep	7330000416	9	Bedrijfsurenteller	7140000899
2	Deksel	7242000417	10	Behuizing	7242000933
3	Afdekking luchtfilter	7242000418	11	Voedingseenheid	7121000424
4	Luchtfilter	7710000394	12	Veiligheidsschakelaar	7130000425
5	Luchtdrukmeter	7130000419	13	Stroomaansluiting met zekering	7140000078
6	LED-lampje	7141000420	14	Ventilator	7150000009
7	Aan- / uit-schakelaar	7130000421	15	Hoogspanningseenheid	7121001364
8	Tijdschakelklok	7140000422	Niet afgeb.	Netfilter	7140000087

Recycling



Het symbool met een doorgestreepte vuilnisbak op een elektrisch of elektronisch apparaat geeft aan, dat dit aan het einde van de levensduur niet mag worden weggegooid met het huishoudelijk afval. Voor kosteloze retournering zijn er inzamelpunten voor oude elektrische en elektronische apparaten bij u in de buurt. De adressen kunt u opvragen bij uw gemeente. Op onze website www.trotec24.com vindt u informatie over meer door ons aangeboden retouromogelijkheden.

Door het gescheiden inzamelen van oude elektrische en elektronische apparaten worden recycling, materiaalhergebruik, resp. andere vormen van hergebruik van oude apparaten mogelijk gemaakt. Ook worden zo negatieve gevolgen bij de afvalverwijdering van de mogelijk in de apparaten opgenomen gevaarlijke stoffen voor het milieu en voor de menselijke gezondheid voorkomen.

Conformiteitsverklaring

Dit is een inhoudelijke weergave van de conformiteitsverklaring.
De ondertekende conformiteitsverklaring vindt u hier:
<https://hub.trotec.com/?id=39311>.

Conformiteitsverklaring (vertaling van het origineel)

In de zin van de EG-Machinerichtlijn 2006/42/EG, bijlage II deel 1 paragraaf A

Hierbij verklaren wij, Trotec GmbH, dat de hierna aangeduide machine is ontwikkeld, geconstrueerd en geproduceerd in overeenstemming met de eisen van de EG-Machinerichtlijn in de versie 2006/42/EG.

Productmodel / product: Airozon 5000

Producttype: geurneutralisator

Bouwjaar vanaf: 2019

Van toepassing zijnde EU-Richtlijnen:

- 2002/44/EG
- 2014/30/EU: 29-3-2014
- 92/58/EG

Toegepaste geharmoniseerde normen:

- EN ISO 12100:2010
- EN 60204-1:2006/A1:2009
- EN 1127-1:2011
- EN ISO 11200:2014
- EN ISO 14123-1:2015
- EN 1093-1:2008
- EN 12198-1:2000+A1:2008

Toegepaste nationale normen en technische specificaties:

- ZH 1/262 van BG Chemie

Samensteller en naam van gevolmachtigde voor de technische documentatie:

Trotec GmbH
Grebener Straße 7, D-52525 Heinsberg
Telefoon: +49 2452 962-400
E-mail: info@trotec.de

Plaats en datum van opstelling:
Heinsberg, 15.06.2018

Detlef von der Lieck, bedrijfsleider

Trotec GmbH

Grebener Str. 7
D-52525 Heinsberg

☎ +49 2452 962-400

☎ +49 2452 962-200

✉ info@trotec.com

www.trotec.com